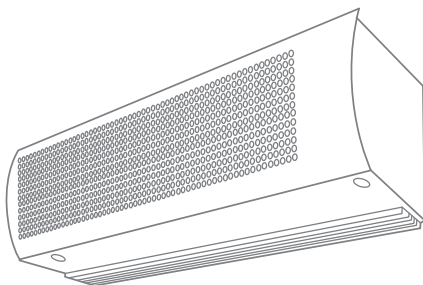




Руководство по эксплуатации Гарантийный талон

Тепловая завеса



BHC-8WR | BHC-22WR
BHC-12WR | BHC-15WR
BHC-10WR | BHC-36WR
BHC-16WR |

Code-128

Перед началом эксплуатации тепловой завесы внимательно изучите данное руководство и храните его в доступном месте.



2	Используемые обозначения
3	Правила безопасности
4	Назначение и применение прибора
4	Устройство и принцип работы завес
5	Технические характеристики
5	Комплектность
5	Подготовка к работе
8	Порядок работы
8	Техническое обслуживание, регламентные работы
9	Поиск и устранение неисправностей
10	Правила транспортировки и хранения
10	Сертификация
11	Свидетельство о приемке
12	Приложение 1
13	Приложение 2
17	Гарантийный талон

Используемые обозначения



ВНИМАНИЕ!

Требования, несоблюдение которых может привести к тяжелой травме или серьезному повреждению оборудования.



ОСТОРОЖНО!

Требования, несоблюдение которых может привести к серьезной травме или летальному исходу.

ПРИМЕЧАНИЕ:

1. В тексте данной инструкции воздушно-тепловая завеса может иметь следующие технические на-

звания, как прибор, устройство, аппарат, электрическая завеса.

2. Производитель оставляет за собой право без предварительного уведомления покупателя вносить изменения в конструкцию, комплектацию или технологию изготовления изделия с целью улучшения его свойств.
3. В тексте и цифровых обозначениях инструкции могут быть допущены опечатки.
4. Если после прочтения инструкции у Вас останутся вопросы по эксплуатации прибора, обратитесь к продавцу или в специализированный сервисный центр для получения разъяснений.

Правила безопасности



ВНИМАНИЕ!

- Запрещается эксплуатация тепловой завесы в помещениях: со взрывоопасной средой; с биологоактивной средой; с запыленной средой; со средой вызывающей коррозию материалов.
- Запрещается эксплуатация тепловой завесы в помещениях с относительной влажностью более 80°;
- Запрещается длительная эксплуатация завесы в отсутствии персонала.
- Не допускается эксплуатация устройства без заземления.
- Запрещается включать устройство при снятых крышках.
- Перед началом чистки или технического обслуживания, а также при длительном перерыве в работе отключите прибор от сети питания.
- Подключение завес к питающей сети должно производиться посредством шнура питания, снабженного штепсельной вилкой для обеспечения гарантированного отключения прибора от источника питания.
- В случае подключения завесы непосредственно к стационарной проводке, в ней должен быть предусмотрен разъединитель, обеспечивающий отключение прибора от сети питания.
- При перемещении прибора соблюдайте особую осторожность. Не ударяйте и не допускайте его падения.
- При эксплуатации завесы соблюдайте общие правила безопасности при пользовании электроприборами.
- В целях обеспечения пожарной безопасности не накрывайте завесу и не ограничивайте движение воздушного потока на входе и выходе воздуха, не эксплуатируйте завесу при появлении искрения, наличии видимых повреждений кабеля.
- Электрическая сеть, к которой потребитель подключает устройство, должна обеспечи-

вать защиту изделия от перегрузок и токов короткого замыкания.



ОСТОРОЖНО!

- Во избежание поражения электрическим током замену поврежденного кабеля электропитания должны проводить только квалифицированные специалисты сервисного центра.
- Во избежание поражения электрическим током все работы по подключению и техническое обслуживание завесы проводить только на обесточенной завесе с выключенным автоматическим выключателем.
- Категорически запрещается устранять утечки теплоносителя на теплоventильаторе, водяная магистраль которого находится под давлением.
- Подведение теплоносителя должно быть только через запорный вентиль.
- Запрещается подсоединение шины заземления к водопроводной трубе, линии газоснабжения, молниеотводу, телефонной или антенной сети.

Перед вводом изделия в эксплуатацию настоятельно рекомендуем ознакомиться с настоящим Руководством.

Назначение и применение прибора

Назначение

- Воздушно-тепловая завеса предназначена для создания направленного воздушного потока, препятствующего проникновению внутрь помещения холодного наружного воздуха и снижения тепловых потерь в помещении.
- В летнее время они могут работать как воздушные завесы без подключения теплоносителя, предохраняя от проникновения внутрь помещения теплого наружного воздуха и пыли.
- Завеса предназначена для эксплуатации в районах с умеренным и холодным климатом, в помещениях с температурой окружающего воздуха от -10°C до $+40^{\circ}\text{C}$ и относительной влажности воздуха не более 80% (при температуре $+25^{\circ}\text{C}$) в условиях, исключающих попадание на нее капель и брызг, а также атмосферных осадков.

Применение прибора

- Применяется для разграничения зон с различными климатическими условиями.

Устройство и принцип работы электрических завес

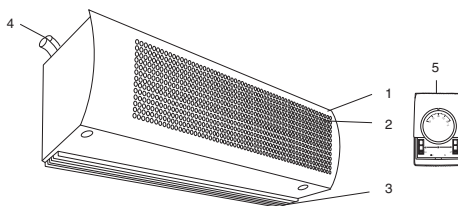
Устройство

Завеса состоит из корпуса* (1), изготовленного из листовой стали, покрытой высококачественным полимерным покрытием. Внутри корпуса расположен теплообменник, вентилятор – рабочее колесо и электродвигатель в моделях ВНС-8WR, ВНС-10WR, ВНС-12WR, вентилятор – два рабочих колеса электродвигатель и электродвигатель, расположенный сбоку от двух рабочих колес в моделях ВНС-16WR, ВНС-22WR; вентилятор – два рабочих колеса и электродвигатель, расположенный между двух рабочих

колес в модели ВНС-36WR. В состав изделия входит выносной пульт управления.

Принцип работы

Вентиляторы забирают воздух через переднюю перфорированную решетку корпуса (2), поток воздуха, проходя через теплообменник, нагревается и выбрасывается через воздуховыпускное сопло (3) в виде направленной струи.



- 1 – Корпус завесы*.
- 2 – Передняя воздухозаборная решетка.
- 3 – Воздуховыпускное сопло.
- 4 – Патрубки подвода/отвода/слива теплоносителя.
- 5 – Пульт управления.

Управление завесой

Управление завесой осуществляется с помощью выносного проводного пульта, позволяющего регулировать воздухопроизводительность завесы. Проводной пульт управления осуществляет двухступенчатую регулировку скорости воздушного потока с режимами «Вентиляция1» – частичная мощность и «Вентиляция2» – полная мощность. Двухступенчатая регулировка скорости воздушного потока позволяет выбрать наиболее комфортный уровень обдува.

Для завес с водяным теплообменником регулировка тепловой мощности с пульта управления возможна при наличии смесительного узла (опция), где мощность регулируется термостатом, включенным в цепь управления электропривода 3-х ходового вентиля.

* Дизайн приобретенного Вами прибора может отличаться от изображенного схематически образца.

Характеристики тепловых завес

Характеристики*	Модель тепловой завесы Ballu с водяным теплоносителем						
	ВНС-8WR	ВНС-12WR	ВНС-10WR	ВНС-16WR	ВНС-22WR	ВНС-15WR	ВНС-36WR
Параметры сети, Вт/Гц	220/50	220/50	220/50	220/50	220/50	220/50	220/50
Расход воздуха 1, м³/ч	600	1200	1100	1500	3600	1300	2600
Расход воздуха 2, м³/ч	1200	2200	1500	3000	3900	2500	5000
Скорость воздушного потока**, м/с	7,9	6,6	6,0	7,1	8,2	7,0	7,5
Максимальная высота установки***, м	2,5	2,5	3,5	3,5	3,5	4,5	4,5
Номинальный ток, А	0,6	0,6	1,32	2	3,05	1,14	2,27
Номинальная потребляемая мощность вентилятора, Вт	170	170	290	440	670	250	500
Уровень шума, дБ	65	65	65	65	65	62	65
Габариты (ШхВхГ)****, мм	1048x275x365	1700x275x365	1040x310x395	1550x310x395	2000x310x395	1125x490x275	2060x490x275
Вес (без воды), кг	20	34	25	38	52	37	62

Тепловые завесы не содержат материалов, экологически вредных при эксплуатации и утилизации.

Тепловые завесы по типу защиты от поражения электрическим током относятся к классу I по ГОСТ Р МЭК 335-1-94, степень защиты оболочки – IP20 по ГОСТ 14254-96.

Тепловые завесы не содержат материалов, экологически вредных при эксплуатации и утилизации.

Комплектность

Тепловая завеса	Количество
Завеса	1 шт.
Пульт управления	1 шт.
Руководство по эксплуатации	1 шт.
Комплект для монтажа	1 набор
Упаковка	1 шт.

* Дополнительные технические характеристики приведены в приложении №1.

** Скорость воздушного потока на выходе из сопла.

*** Зависит от множества факторов, для правильного подбора модели обращайтесь за помощью к специалистам.

**** Без учета выступающих патрубков.

Подготовка к работе



ВНИМАНИЕ!

- Перед проведением монтажных работ необходимо ознакомиться с разделом «Меры безопасности» настоящей инструкции.
- К монтажу и техническому обслуживанию завес допускаются лица, изучившие их устройство, правила монтажа и эксплуатации и прошедшие инструктаж по соблюдению правил техники электропожаробезопасности.
- Тепловая завеса должна подключаться специалистами, имеющими соответствующий допуск по технике безопасности.

Размещение

Перед отверстием воздухозабора и выхода воздуха не должно быть препятствий.

При монтаже завес должен обеспечиваться свободный доступ к местам их обслуживания.

Для перекрытия широкого проема допускается устанавливать несколько завес одного типа и серии вплотную, создавая непрерывную воздушную струю.

Завеса размещается стационарно, возможен вертикальный и горизонтальный монтаж (слева/справа от проема).

Горизонтальная установка

Для установки завесы над проемом в горизонтальном положении, рекомендуется выдерживать расстояния, не менее указанных на рисунке 1.

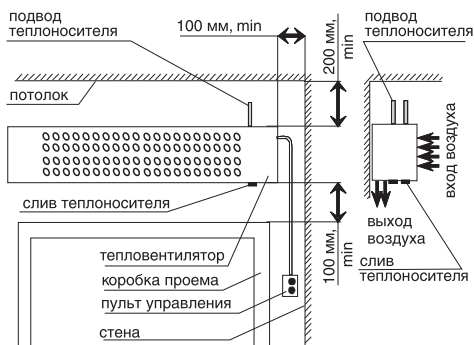


Рис. 1 Монтаж выполнен горизонтально, над проемом

Вертикальная установка

При вертикальном монтаже завесы ее необходимо располагать таким образом, чтобы выпуск воздуха по возможности наиболее близко находился к плоскости проема, а срез выпускающего сопла – на уровне верхней кромки дверной рамы. При монтаже необходимо следить, чтобы смотровые отверстия были доступны и составляли примерно 250 мм.

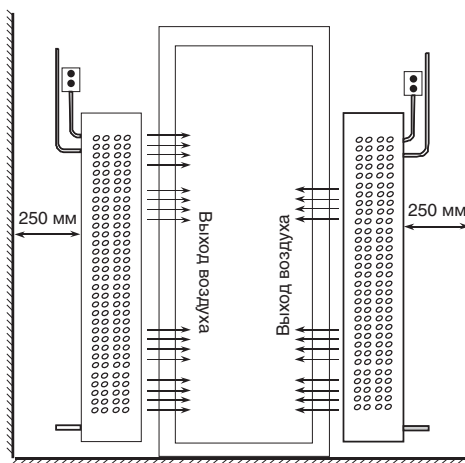
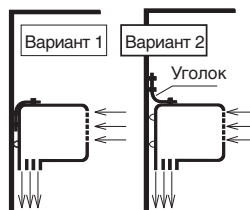


Рис. 2

Монтаж завес

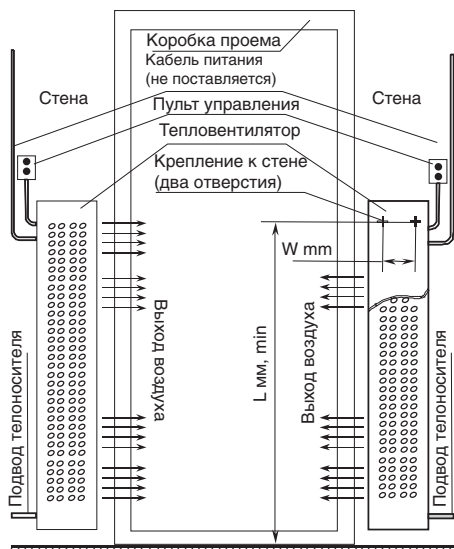
Особенности монтажа завес с водяным теплообменником

Завеса с водяным теплообменником крепится на уголках двумя болтами, между головками которых и уголками необходимо установить специальную шайбу. Одиночный лепесток шайбы должен быть отогнут на уголок, а двойные – на шестиграннык головки болта после его затяжки.



Уголки на стене можно закрепить отогнутой частью вниз (вариант 1) или отогнутой частью вверх (вариант 2). Уголки, шурупы, болты, шайбы входят в комплект монтажных частей.

Вертикальный монтаж завесы, т.е. установка сбоку от проема на стене производится в соответствии с рисунком ниже на двух шурупах 5x70, закрепленных на стене.



На задней стенке завесы имеются две пары отверстий с прорезями под шурупы (одна пара – для установки слева от проема, другая – для установки справа).

Наименование модели	Величина W Значения, мм	Величина L Значения, мм
BHC-10WR	218	1150
BHC-16WR	218	1650
BHC-22WR	218	2100
BHC-15WR	252	1200
BHC-36WR	252	2100
BHC-12WR	115	1900
BHC-8WR	115	1180

Переустановка теплообменника

Изначально теплообменник завесы рассчитан на установку справа от проема, для установки завесы слева от проема необходимо выполнить несколько действий.

Пошаговая схема действий по переустановке теплообменника при реализации конструктивных решений

1. Отвернуть саморезы, фиксирующие лицевую крышку водяной завесы и снять лицевую крышку водяной завесы.
2. Отвернуть 4 гайки (2 штуки слева и 2 штуки справа), фиксирующие теплообменник к корпусу водяной завесы и достать теплообменник из водяной завесы.
3. Открыть техническое окошко под патрубки теплообменника путем срезания перемычек.
4. Установить теплообменник в водяную завесу (патрубки должны выходить во вновь сделанное техническое окошко) и зафиксировать его к корпусу водяной завесы при помощи 4 гаек.
5. Установить обратно лицевую крышку водяной завесы и закрепить саморезами.

Подключение теплоносителя

Подключение теплоносителя к тепловой завесе производится через патрубки DIN 3/4" специализированными монтажными организациями по разработанным ими схемам подключения.



ВНИМАНИЕ!

Подведение теплоносителя должно быть только через запорный вентиль.

Для расширения функциональных возможностей прибора потребитель может предусмотреть установку смесительного узла.

ПРИМЕЧАНИЕ:

При подключении завесы к тепловой сети без использования смесительного узла необходима обязательная установка водяного фильтра.

Подключение к сети питания

Подключение к электросети осуществляется через автоматический выключатель в соответствии с «Правилами эксплуатации электроустановок». Автоматический выключатель сети потребителя должен обеспечивать полное снятие питающего напряжения с изделия.

При монтаже стационарной проводки использовать трехжильный кабель с минимальным сечением 1 мм² по медному проводнику. Электрическая сеть, к которой будет подключена завеса, должна обеспечивать защиту изделия от перегрузок и токов короткого замыкания.



ВНИМАНИЕ!

Запрещается подсоединение шины заземления к водопроводной трубе, линии газоснабжения, молниеотводу, телефонной или антенной сети.



ОСТОРОЖНО!

Обязательно должно быть обеспечено заземление тепловой завесы.

Подключение пульта управления

Для установки пульта управления необходимо, отвернув винт, снять верхнюю крышку и панель пульта, закрепить пульт на стене, установить панель и верхнюю крышку (инструкция по установке и комплект крепежа прилагаются).

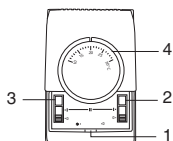


ВНИМАНИЕ!

Пульт управления должен располагаться вне зоны воздушного потока завесы, иначе работа терморегулятора будет зависеть от температуры воздушного потока.

Порядок работы

Включение прибора и установка необходимого режима работы вентилятора производится двумя переключателями пульта управления.



Нижний переключатель (1) имеет три положения: среднее положение – отключение тепловентилятора, правое или левое положение – включение вентилятора прибора.

Верхние переключатели (2) и (3) имеет два рабочих положения – включен и выключен. При включении только одного из двух переключателей завеса будет работать в режиме воздухопроизводительности «Расход воздуха 1», при включении двух переключателей завеса будет работать в режиме воздухопроизводительности «Расход воздуха 2».

Встроенный термостат (4) при наличии смесительного узла (опция), где мощность регулируется термостатом, включенным в цепь управления электропривода 3-х ходового вентиля.

ПРИМЕЧАНИЕ:

Вращающийся переключатель (диск терморегулятора) пульта управления действует только при наличии смесительного узла.

Работа тепловентилятора с подключенным теплоносителем

Открыть вентиль (вентили) для подвода теплоносителя к теплообменнику.

Переключателями пульта управления включить вентилятор и установить необходимую воздухопроизводительность.

ПРИМЕЧАНИЕ:

В теплое время года изделие может использоваться как воздушная завеса без подогрева воздуха (теплоноситель отключен).

Техническое обслуживание, регламентные работы



ВНИМАНИЕ!

- Обслуживание и ремонт прибора должен производиться только при отключенной подаче теплоносителя и полном снятии напряжения питания.

- К монтажу и техническому обслуживанию тепловых завес допускаются лица, изучившие их устройство, правила монтажа и эксплуатации и прошедшие инструктаж по соблюдению правил техники электропожаробезопасности.



ОСТОРОЖНО!

- Категорически запрещается устранять утечки теплоносителя на тепловой завесе, водяная магистраль которого находится под давлением.
- Запрещается проведение ремонтных работ без полного снятия напряжения питания.

Необходимо периодически, не менее одного раза в 6 месяцев, делать внешний осмотр при-

бора и при необходимости очищать входные решетки.

Работы по техническому обслуживанию следует проводить, соблюдая требования приведенные в разделе «Правила безопасности». При отрицательных температурах и прекращении подачи теплоносителя необходимо слить его из теплообменника (при отсутствии смесительного узла).

Для этого необходимо:

- отключить вентилятор;
- перекрыть запорный вентиль теплоносителя;
- снять резьбовую заглушку со сливного отвода, расположенного в районе патрубков;
- слить теплоноситель из теплообменника тепловентилятора;
- установить резьбовую заглушку.

Поиск и устранение неисправностей

Перечень возможных неисправностей и методов их устранения приведен в таблице.

Для устранения неисправностей обращайтесь в специализированные ремонтные мастерские.

Наименование неисправности, внешнее проявление	Вероятная причина	Метод устранения
Вентилятор не включается	Отсутствует напряжение питания	Включить автоматический выключатель питания сети. Проверить наличие напряжения сети. Проверить целостность сетевого кабеля, неисправный заменить
	Вышел из строя двигатель вентилятора	Заменить двигатель
	Не работают переключатели пульта управления	Проверить работу переключателей. Неисправный заменить
Течь теплоносителя: - в местах соединения с системой подвода горячей воды; - течь по коллектору	Потеря герметичности	Герметизация системы подвода. Ремонт теплообменника
Уменьшение тепловой мощности	Температура теплоносителя отличается от паспортной. Загрязнение поверхности теплообменника	Восстановить температуру теплоносителя. Очистить поверхность теплообменника

Правила транспортировки и хранения

- Тепловые завесы в упаковке изготовителя могут транспортироваться всеми видами крытого транспорта при температуре воздуха от минус 50 до плюс 50°C и относительной влажности до 80% (при 20°C) в соответствии с манипуляционными знаками на упаковке, с исключением возможных ударов и перемещений внутри транспортного средства.
- Приборы хранить в упаковке изготовителя в помещении при температуре от +5 до +40°C и относительной влажности до 65% при 25°C.
- После транспортирования прибора при отрицательных температурах изделие выдерживать в помещении, где предполагается его эксплуатация, без включения в сеть не менее 3-х часов.

Изготовитель:

ОАО «Ижевский электромеханический завод «Купол».

Адрес: 426033, Удмуртская Республика

г. Ижевск, ул. Песочная, д.3

Телефон (3412) 903-271

Факс (3412) 72-19-39



Сертификация

Товар сертифицирован на территории России органом по сертификации

РОСС RU.0001.11MO04

ЭЛЕКТРООБОРУДОВАНИЯ И МЕДИЦИНСКИХ ИЗДЕЛИЙ ООО «ТЕСТСЕРТИФИКО».

107023, г. Москва, ул. Б.Семеновская, д. 40,

Тел.: 781-63-95, факс 781-63-95

e-mail: info@testsert.ru

Товар соответствует требованиям нормативных документов:

ГОСТ Р 52161.2.30-2007,

ГОСТ Р 51318.14.1-2006 (Разд. 4)

ГОСТ Р 51318.14.2-2006 (Разд. 5,7)

ГОСТ Р 51317.3.2-2006 (Разд. 6,7)

ГОСТ Р 51317.3.3-2008

№ сертификата: РОСС RU.MO04.B02161

Срок действия: с 08.07.2011 по 07.07.2014

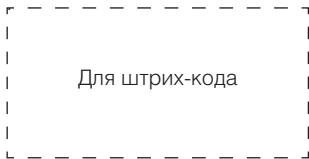
**Свидетельство о приемке
и упаковке**

Упаковывание произвел _____
(личная подпись)

_____ (расшифровка подписи)

М.П.

« ____ » _____ 20__ г.



Приложение 1

Дополнительные технические характеристики

Характеристики при t системы 60/40° С	Модель тепловой завесы Ballu с водяным теплоносителем						
	BHC-8WR	BHC-12WR	BHC-10WR	BHC-16WR	BHC-22WR	BHC-15WR	BHC-36WR
Тепловая мощность, кВт	8,6/7,7	13,2/11,8	9,0/8,1	14,4/12,8	19,8/17,7	14,1/12,6/8,0	32,9/30,0/29,6
Дельта температур*, С	25,0/22,5	23,3/20,9	31,5/28,3	34,1/30,7	36,8/33,1	33,8/31,5/29,6	37,8/33,0/29,9
Расход воды, л/с	0,07/0,05	0,10/0,08	0,10/0,08	0,18/0,16	0,23/0,20	0,09/0,06/0,04	0,33/0,29/0,21
Потеря давления по воде, кПа	0,15/0,13	1,51/0,40	0,11/0,09	0,95/0,35	1,10/0,89	0,28/0,21/0,16	2,57/1,53/1,27

Характеристики при t системы 80/60° С	BHC-8WR	BHC-12WR	BHC-10WR	BHC-16WR	BHC-22WR	BHC-15WR	BHC-36WR
	Тепловая мощность, кВт	9,6/8,6	14,7/13,2	10,0/9,0	16,0/14,4	22,0/19,8	17,9/15,7/12,1
Дельта температур*, С	30,0/25,0	28,0/23,0	35,0/31,5	38,0/34,2	41,0/36,8	38,0/35,4/30,1	42,0/38,7/31,8
Расход воды, л/с	0,13/0,09	0,14/0,10	0,14/0,10	0,20/0,18	0,26/0,23	0,25/0,20/0,12	0,60/0,53/0,36
Потеря давления по воде, кПа	0,40/0,31	2,80/1,73	0,31/0,18	1,25/0,75	2,53/2,35	0,62/0,42/0,47	5,20/4,10/3,10

Характеристики при t системы 90/70° С	BHC-8WR	BHC-12WR	BHC-10WR	BHC-16WR	BHC-22WR	BHC-15WR	BHC-36WR
	Тепловая мощность, кВт	11,2/9,6	19,0/16,0	12,3/11,1	20,4/18,4	28,2/25,4	38,0/34,2/21,0
Дельта температур*, С	35,0/30,0	27,0/23,0	40,7/36,3	43,3/38,9	47,1/42,2	43,0/39,4/37,7	46,0/42,3/39,9
Расход воды, л/с	0,14/0,10	0,15/0,11	0,15/0,11	0,25/0,21	0,35/0,31	0,35/0,26/0,17	0,70/0,64/0,41
Потеря давления по воде, кПа	0,58/0,41	3,58/1,41	0,41/0,33	1,68/0,87	3,69/3,29	0,87/0,61/0,51	6,84/5,85/3,82

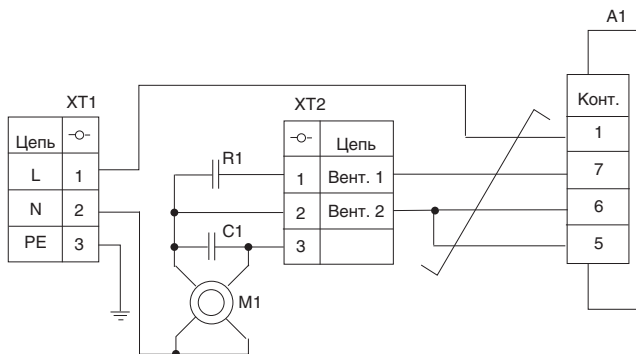
Характеристики при t системы 120/100° С	BHC-8WR	BHC-12WR	BHC-10WR	BHC-16WR	BHC-22WR	BHC-15WR	BHC-36WR
	Тепловая мощность, кВт	13,3/14,8	23,0/25,8	19,9/17,9	31,7/28,5	44,4/39,9	35,2/30,0/24,8
Дельта температур*, С	46,0/41,0	35,0/31,0	56,4/50,5	59,0/48,8	62,3/56,1	55,0/50,2/47,3	60,0/56,0/51,0
Расход воды, л/с	0,24/0,20	0,25/0,20	0,25/0,21	0,39/0,29	0,53/0,45	0,55/0,35/0,25	1,10/0,73/0,53
Потеря давления по воде, кПа	1,27/0,58	6,37/3,48	0,95/0,73	3,86/1,75	7,68/6,94	1,78/1,41/1,15	13,64/10,3/6,74

Характеристики при t системы 150/130° С	BHC-8WR	BHC-12WR	BHC-10WR	BHC-16WR	BHC-22WR	BHC-15WR	BHC-36WR
	Тепловая мощность, кВт	18,5/16,6	33,8/30,4	28,0/25,2	43,0/38,7	61,0/54,9	48,0/45,0/33,5
Дельта температур*, С	56,0/53,0	46,0/44,0	71,7/64,5	74,5/66,8	78,5/70,6	76,0/73,0/67,1	79,0/75,0/69,1
Расход воды, л/с	0,33/0,29	0,34/0,30	0,34/0,30	0,54/0,48	0,74/0,65	0,90/0,68/0,42	1,40/1,10/0,90
Потеря давления по воде, кПа	2,15/0,63	9,78/4,65	1,89/1,17	5,83/2,59	12,8/11,21	2,83/2,53/1,81	21,10/15,5/10,68

* При t воздуха 15° С.

Приложение 2

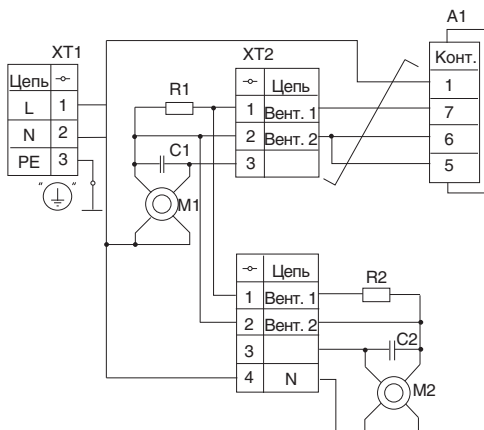
Электрические схемы



A1 – пульт управления;
 M1 – вентилятор;
 XT1, XT2 – клеммные колодки;

R1 – резистор;
 C1 – конденсатор.

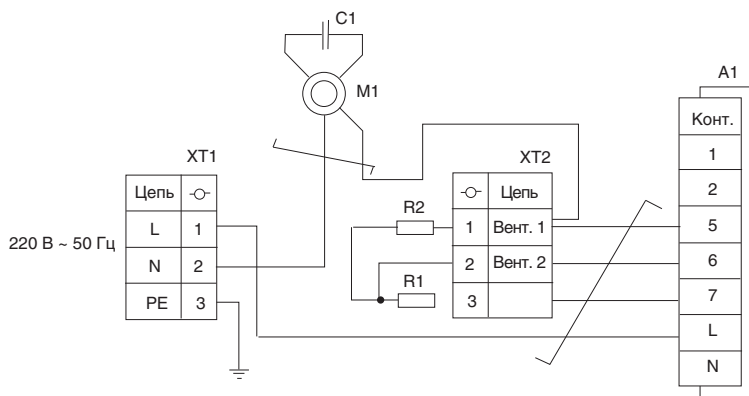
Рис. 1 Схема электрическая принципиальная BHC-8WR, BHC-10WR, BHC-12WR, BHC-16WR.



A1 – пульт управления;
 M1 – вентилятор;
 XT1, XT2 – клеммные колодки;

R1, R2 – резисторы;
 C1 – конденсатор.

Рис. 2 Схема электрическая принципиальная BHC-22WR.



A1 – пульт управления,
C1 – конденсатор;
M1 – двигатель;

R1, R2 – резисторы;
XT1, XT2 – блоки клеммников.

Рис. 3 Схема электрическая принципиальная ВНС-15WR, ВНС-36WR.

ГАРАНТИЙНЫЙ ТАЛОН

Настоящий документ не ограничивает определенные законом права потребителей, но дополняет и уточняет оговоренные законом обязательства, предполагающие соглашение сторон либо договор

Поздравляем Вас с приобретением техники отличного качества!

Внимательно ознакомьтесь с гарантийным талоном и проследите, чтобы он был правильно заполнен и имел штамп Продавца. При отсутствии штампа и даты продажи (либо кассового чека с датой продажи) гарантийный срок изделия исчисляется со дня его изготовления.

Тщательно проверьте внешний вид изделия и его комплектность, все претензии по внешнему виду и комплектности изделия предъявляйте Продавцу при покупке изделия.

Гарантийное обслуживание купленного Вами прибора осуществляется через Продавца, специализированные сервисные центры или монтажную организацию, проводившую установку прибора (если изделие нуждается в специальной установке, подключении или сборке).

По всем вопросам, связанным с техобслуживанием изделия, обращайтесь в специализированные сервисные центры. Подробная информация о сервисных центрах, уполномоченных осуществлять ремонт и техническое обслуживание изделия, находится на сайте **www.ballu.ru**

Дополнительную информацию Вы можете получить у Продавца или по нашей информационной линии в Москве:

(495) 777-19-46

E-mail: service@ballu.ru

Адрес для писем: 25493, г. Москва, а/я 310

Адрес в Интернет: www.ballu.ru

В случае неисправности прибора по вине изготовителя обязательство по устранению неисправности ложится на уполномоченную изготовителем организацию. В данном случае покупатель в праве обратиться к Продавцу. Ответственность за неисправность прибора по вине организации, проводившей установку (монтаж) прибора, ложится на монтажную организацию. В данном случае необходимо обратиться к организации, проводившей установку (монтаж) прибора. Для установки (подключения) изделия (если изделие нуждается в специальной установке, подключении или сборке) рекомендуем обращаться в специализированные сервисные центры. Вы можете воспользоваться услугами любых квалифицированных специалистов, однако Продавец, Уполномоченная изготовителем организация, Импортёр, Изготовитель не несут ответственности за недостатки изделия, возникшие из-за его неправильной установки (подключения).

В конструкцию, комплектацию или технологию изготовления изделия, с целью улучшения его технических характеристик, могут быть внесены изменения. Такие изменения вносятся в изделие без предварительного уведомления Покупателя и не влекут обязательств по изменению/улучшению ранее выпущенных изделий. Убедительно просим Вас во избежание недоразумений до установки/эксплуатации изделия внимательно изучить его инструкцию по эксплуатации. Запрещается вносить в Гарантийный талон какие-либо изменения, а также стирать или переписывать какие-либо указанные в нем

данные. Настоящая гарантия имеет силу, если Гарантийный талон правильно/четко заполнен и в нем указаны: наименование и модель изделия, его серийные номера, дата продажи, а также имеется подпись уполномоченного лица и штамп Продавца.

- Срок службы кондиционеров, осушителей и электрических обогревателей (конвекторов) составляет 10 (десять) лет.
- Срок службы электрических тепловых пушек и завес составляет 7 (семь) лет, инфракрасных обогревателей 8 (восемь) лет.
- Срок службы остальных изделий составляет 5 (пять) лет.
- Гарантийный срок на кондиционеры, электрические тепловые пушки, инфракрасные обогреватели, электрические и водяные завесы составляет 24 (двадцать четыре) месяца.
- Гарантийный срок на бытовые инфракрасные обогреватели составляет 36 (тридцать шесть) месяцев.
- Гарантийный срок на газовые теплогенераторы составляет 24 (двадцать четыре) месяца. На дизельные теплогенераторы 12 (двенадцать) месяцев.
- Гарантийный срок на электрические конвекторы составляет 36 (тридцать шесть) месяцев со дня продажи изделия Покупателю.
- Гарантийный срок на прочие изделия составляет 12 (двенадцать) месяцев со дня продажи изделия Покупателю.

Настоящая гарантия распространяется на производственный или конструкционный дефект изделия.

Выполнение уполномоченным сервисным центром ремонтных работ и замена дефектных деталей изделия производится в сервисном центре или у Покупателя (по усмотрению сервисного центра). Гарантийный ремонт изделия выполняется в срок не более 45 дней. В случае, если во время устранения недостатков товара станет очевидным, что они не будут устранены в определенный соглашением сторон срок, стороны могут заключить соглашение о новом сроке устранения недостатков, товара. Указанный срок гарантийного ремонта изделия распространяется только на изделия, которые используются в личных, семейных или домашних целях, не связанных с предпринимательской деятельностью.

Гарантийный срок на комплектующие изделия (детали которые могут быть сняты с изделия без применения каких-либо инструментов, т.е. ящики, полки, решетки, корзины, насадки, щетки, трубки, шланги и др. подобные комплектующие) составляет три месяца. Гарантийный срок на новые комплектующие изделия, установленные на изделие при гарантийном или платном ремонте, либо приобретенные отдельно от изделия, составляет три месяца со дня выдачи Покупателю изделия по окончании ремонта, либо продажи последнему этих комплектующих. Настоящая гарантия действительна только на территории РФ на изделия, купленные на территории РФ.

Настоящая гарантия не дает права на возмещение и покрытие ущерба, произошедшего в результате переделки или регулировки изделия, без предварительного письменного согласия изготовителя, с целью приведения его в соответствие с национальными или местными техническими стандартами и нормами безопасности, действующими в любой другой стране, кроме РФ, в которой это изделие было первоначально продано.

Настоящая гарантия не распространяется на:

- периодическое обслуживание и сервисное обслуживание изделия (чистку, замену фильтров или устройств выполняющих функции фильтров);
- любые адаптации и изменения изделия, в т.ч. с целью усовершенствования и расширения обычной сферы его применения, которая указана в Инструкции по эксплуатации изделия, без предварительного письменного согласия изготовителя.

Настоящая гарантия также не предоставляется в случаях:

- если будет полностью/частично изменен, стерт, удален или будет неразборчив серийный номер изделия;
- использования изделия не по его прямому назначению, не в соответствии с его Инструкцией по эксплуатации, в том числе, эксплуатации изделия с перегрузкой или совместно со вспомогательным оборудованием, не рекомендуемым Продавцом, уполномоченной изготовителем организацией, импортером, изготовителем;
- наличия на изделии механических повреждений (сколов, трещин и т. д.), воздействий на изделие чрезмерной силы, химически агрессивных веществ, высоких температур, повышенной влажности/запыленности, конденсированных паров, если что-либо из перечисленного стало причиной неисправности изделия;
- ремонта/наладки/инсталляции/адаптации/пуска изделия в эксплуатацию не уполномоченными на то организациями/лицами; стихийных бедствий (пожар, наводнение и т. д.) и других причин находящихся вне контроля Продавца, уполномоченной изготовителем организации, импортера, изготовителя и Покупателя, которые причинили вред изделию;
- неправильного подключения изделия к электрической или водопроводной сети, а также неисправностей (не соответствие рабочих параметров) электрической или водопроводной сети и прочих внешних сетей;
- дефектов, возникших вследствие попадания внутрь изделия посторонних предметов, жидкостей, кроме предусмотренных инструкцией по эксплуатации, насекомых и продуктов их жизнедеятельности и т. д.;
- неправильного хранения изделия;
- необходимости замены ламп, фильтров, элементов питания, аккумуляторов, предохранителей, а также стеклянных/фарфоровых/матерчатых и перемещаемых вручную деталей и других дополнительных быстроизнашивающихся/сменных деталей изделия, которые имеют собственный ограниченный период работоспособности, в связи с их естественным износом, или если такая замена предусмотрена конструкцией и не связана с разборкой изделия;
- дефектов системы, в которой изделие использовалось как элемент этой системы;
- дефектов, возникших вследствие невыполнения Покупателем указанной ниже Памятки по уходу за кондиционером.

Особые условия эксплуатации кондиционеров

Настоящая гарантия не предоставляется когда по требованию/желанию Покупателя в нарушение действующих в РФ требований СНиПов, стандартов и иной технической документации: был неправильно подобран и куплен кондиционер(-ы) для конкретного помещения; были неправильно смонтирован(-ы) (установлен(-ы)) блок(-и) купленного Покупателем кондиционера.

Также обращаем внимание Покупателя на то, что в соответствии с Жилищным Кодексом РФ Покупатель обязан согласовать монтаж купленного кондиционера (-ов) с эксплуатирующей организацией и компетентными органами исполнительной власти субъекта Российской Федерации. Продавец, Уполномоченная изготовителем организация, Импортер, Изготовитель снимают с себя всякую ответственность за любые неблагоприятные последствия, связанные с использованием купленного кондиционера(-ов) без утвержденного плана монтажа и разрешения вышеуказанных организаций.

Особенности эксплуатации увлажнителей воздуха, воздухоочистителей и осушителей

1. В обязательном порядке при эксплуатации ультразвуковых увлажнителей воздуха следует использовать оригинальный (фирменный) фильтр-картридж для умягчения воды. При наличии фильтра-картриджа рекомендуется использовать водопроводную воду без предварительной обработки или очистки. Срок службы фильтра-картриджа зависит от степени жесткости используемой воды и может не прогнозируемо уменьшаться, в результате чего возможно образование белого осадка вокруг увлажнителя воздуха и на мембране самого увлажнителя воздуха (данный осадок может не удаляться и при помощи прилагаемой к увлажнителю воздуха щеткой). Для снижения вероятности возникновения такого осадка фильтр-картридж требует периодической

своевременной замены. Вследствие выработки ресурса фильтров у увлажнителей воздуха может снижаться производительность выхода влаги, что требует регулярной периодической замены фильтров в соответствии с инструкцией по эксплуатации. За перечисленные в настоящем пункте неисправности увлажнителей воздуха и возникший в связи с такими неисправностями какой-либо ущерб у Покупателя и третьих лиц Продавец, Уполномоченная изготовителем организация, Импортер, Изготовитель ответственности не несут и настоящая гарантия на такие неисправности увлажнителей воздуха не распространяется.

При эксплуатации увлажнителей воздуха рекомендуется использовать только оригинальные (фирменные) аксессуары изготовителя.

2. Перед началом эксплуатации воздухоочистителя извлеките фильтры из пакета. Для нормального распределения очищенного воздуха по объему помещения не устанавливайте воздухоочиститель в воздушном потоке (на сквозняке, перед вентилятором и т.д.). Повреждение фильтра может привести к снижению эффективности очистки воздуха. Скопившуюся на фильтре пыль можно аккуратно удалить с помощью пылесоса. Мыть фильтр воздухоочистителя водой не допускается.

3. При эксплуатации осушителя во избежание утечек воды и сильного шума устанавливайте прибор на ровной поверхности. Для обеспечения эффективного осушения закрывайте окна и двери обслуживаемого помещения. При перемещении прибора соблюдайте особую осторожность: не ударяйте, не наклоняйте и не допускайте его падения. Перед включением прибора убедитесь, что бак для сбора конденсата установлен правильно.

Памятка по уходу за кондиционером:

1. Не реже одного раза в 2 недели, а при необходимости и чаще, прочистите воздушные фильтры во внутреннем блоке (см. инструкцию по эксплуатации). Защитные свойства этих фильтров основаны на электростатическом эффекте, поэтому даже при незначительном загрязнении фильтр перестает выполнять свои функции.
2. Минимум один раз в год очистите теплообменник внутреннего блока. Для этого необходимо: открыть переднюю решетку, снять воздушные фильтры, используя пылесос или кисть с длинным ворсом, осторожно прочистить ребра теплообменника (учтите, что смятые ребра уменьшают эффективность работы кондиционера). При выполнении этой операции будьте внимательны и не повредите себе руки об острые края ребер!
3. Раз в год (лучше весной), при необходимости, следует вычистить теплообменник наружного блока и проверить работу кондиционера на всех режимах. Это обеспечит надежную работу Вашего кондиционера.
4. Необходимо учесть, что эксплуатация кондиционера в зимних условиях имеет ряд особенностей. Во-первых, при крайне низких температурах: от -10°C и ниже для кондиционеров не инверторного типа и от -15°C и ниже для кондиционеров инверторного типа, рекомендуется использовать кондиционер только в режиме вентиляции. Запуск кондиционера для работы в режимах охлаждения или обогрева может привести к сбоям в работе кондиционера и поломке компрессора. Во-вторых, если на улице отрицательная температура, а конденсат (вода из внутреннего блока) выводится на улицу, то возможно замерзание дренажной трубки и вода, не имея выхода, будет протекать из внутреннего блока в помещение. Покупатель-потребитель предупрежден о том, что в соответствии с п. 11 "Перечня непродовольственных товаров надлежащего качества, не подлежащих возврату или обмену на аналогичный товар другого размера, формы, габарита, фасона, расцветки или комплектации" Пост. Правительства РФ от 19.01.1998. № 55 он не вправе требовать обмена купленного изделия в порядке ст. 25 Закона "О защите прав потребителей" и ст. 502 ГК РФ.

С момента подписания Покупателем гарантийного талона считается, что:

- Вся необходимая информация о купленном изделии и его потребительских свойствах предоставлена Покупателю в полном объеме, в соответствии со ст. 10 Закона "О защите прав потребителей";

- Покупатель получил Инструкцию по эксплуатации купленного изделия на русском языке и
- Покупатель ознакомлен и согласен с условиями гарантийного обслуживания/особенностями эксплуатации купленного изделия;
- Покупатель ознакомился с Памяткой по уходу за кондиционером и обязуется выполнять указанные в ней правила;
- Покупатель претензий к внешнему виду /комплектности/ купленного изделия не имеет.
если изделие проверено в присутствии Покупателя написать "работе"

Подпись Покупателя: Дата:

Заполняется продавцом



ГАРАНТИЙНЫЙ ТАЛОН

сохраняется у клиента

Модель _____

Серийный номер _____

Дата продажи _____

Название продавца _____

Адрес продавца _____

Телефон продавца _____

Подпись продавца _____

Печать продавца

Изымается мастером при обслуживании



УНИВЕРСАЛЬНЫЙ ОТРЫВНОЙ ТАЛОН

на гарантийное обслуживание

Модель _____

Серийный номер _____

Дата приема в ремонт _____

№ заказа-наряда _____

Проявление дефекта _____

Ф.И.О. клиента _____

Адрес клиента _____

Телефон клиента _____

Дата ремонта _____

Подпись мастера _____

Заполняется установщиком



ГАРАНТИЙНЫЙ ТАЛОН

сохраняется у клиента

Модель _____

Серийный номер _____

Дата продажи _____

Название установщика _____

Адрес установщика _____

Телефон установщика _____

Подпись установщика _____

Печать установщика

Изымается мастером при обслуживании



УНИВЕРСАЛЬНЫЙ ОТРЫВНОЙ ТАЛОН

на гарантийное обслуживание

Модель _____

Серийный номер _____

Дата приема в ремонт _____

№ заказа-наряда _____

Проявление дефекта _____

Ф.И.О. клиента _____

Адрес клиента _____

Телефон клиента _____

Дата ремонта _____

Подпись мастера _____



www.ballu.ru