

KTEX 60-35-4 RECT.FAN (ATEX)

Артикул 19960

Version: 50 Hz

Document type: **Технический паспорт**

Document date: **2016-06-21**

Generated by: **Systemair Онлайн Каталог**

Описание

Преимущества:

- Возможность регулирования скорости
- Встроенные термисторы (PTC)
- Не требуют техобслуживания и надежны в работе

Рекомендации по применению: Вентиляторы KTEX соответствуют требованиям ATEX и предназначены для использования во взрывоопасных зонах 1 и 2, для удаления газообразных горючих и негорючих сред из этих зон, классы температур T1, T2 и T3.

Конструкция: Корпус выполнен из оцинкованной листовой стали; входной конус изготовлен из меди. Конструкция вентилятора обеспечивает повышенный уровень безопасности в соответствии с требованиями EEx e II T3.

Двигатель: Вентиляторы данной серии оборудованы электродвигателями с внешним ротором и рабочим колесом с загнутыми вперед лопатками. Для защиты электродвигателя от перегрева вентиляторы оснащены встроенными термисторами (PTC - положительный температурный коэффициент) с выводами для подключения к внешнему устройству защиты U-EK230E.

Регулирование скорости: Скорость вентиляторов KTEX регулируется путем изменения напряжения с помощью 5-ступенчатого трансформатора. Для защиты от перегрева используется внешнее устройство защиты U-EK230E производства Systemair.

Монтаж: Вентиляторы серии KTEX устанавливаются в любом положении и легко подсоединяются к прямоугольным воздуховодам с помощью гибких соединений серии DS-EX.

Сертификаты: Сертификат соответствия РФ, сертификат на взрывозащищенное оборудование и разрешение Ростехнадзора.

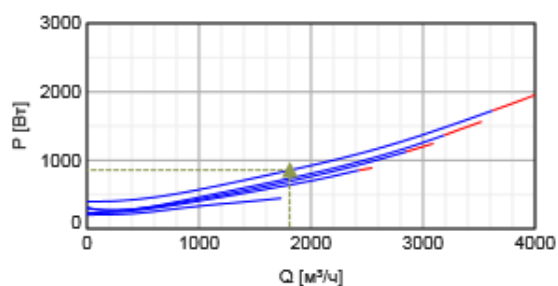
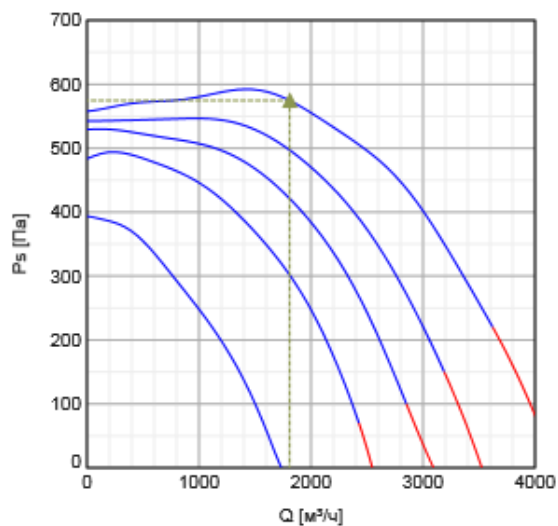
Технические данные

Напряжение	400	В
Частота	50	Гц
Фазность	3	~
Входная мощность (P1)	2100	Вт
Ток	3,9	А
Макс. расход воздуха	3622	м³/ч
Частота вращения	1380	1/мин
Минимальный статический подпор	220	Па
Температурный диапазон транспортируемой среды	-20..40	°С
Уровень звукового давления на расстоянии 3м (20м² Сэбин)	61,8	дБ(А)
Вес	42	кг
Класс изоляции	F	
Класс защиты двигателя	44	IP
Защита двигателя	U-EK230E	
Сертификат	SP 12ATEX3164X	

Характеристики

Диаграммы





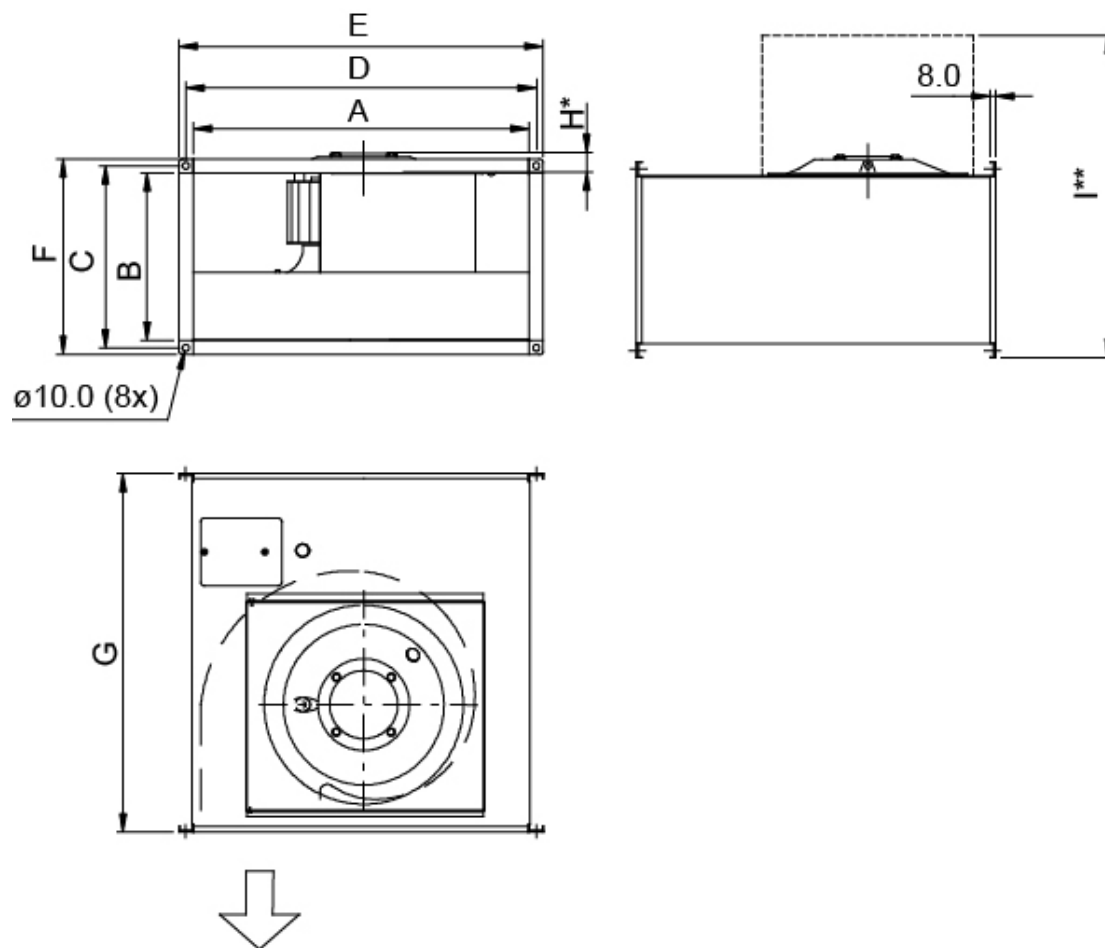
Гидравлические данные

	Рабочая точка						
	Q [м³/ч]	Ps [Па]	P [Вт]	n [1/мин]	I [А]	SFP [кВт/м³/с]	U [В]
Макс. эффективнос ▲	▲ 1811	▲ 575	▲ 855	1455	2,7	1,7	400

Акустические данные

Уровень звук. мощности	63	125	250	500	1k	2k	4k	8k	Общ.
Вход									
Выход									
К окружению									

Размеры

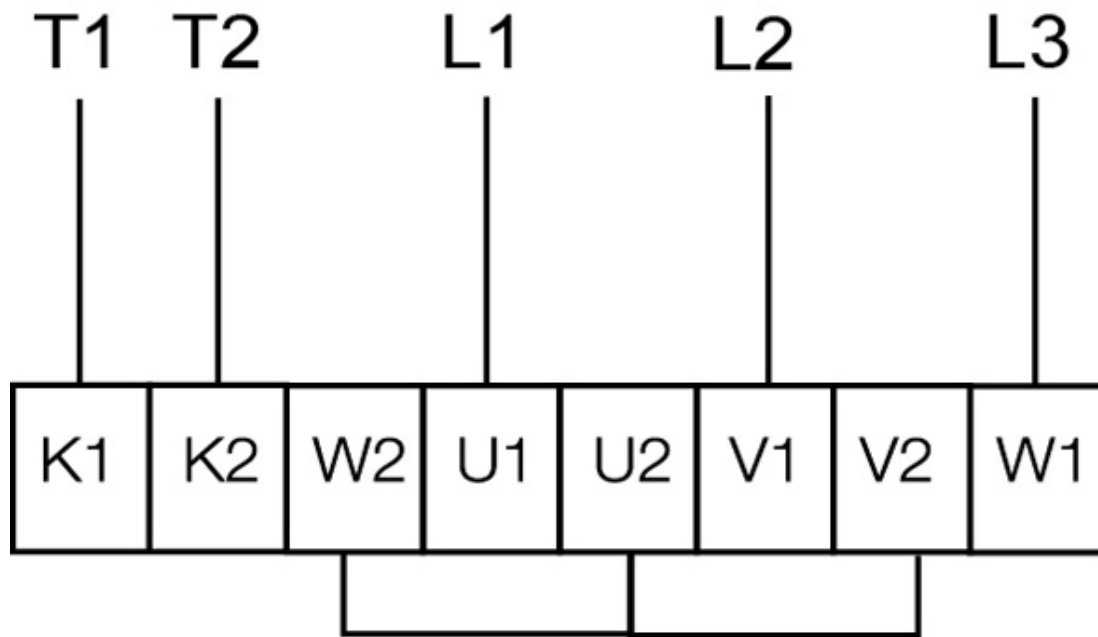


	A	B	C	D	E	F	G	H*	I**
KTEX 50-25	498	248	270	520	540	290	532	34,5	610
KTEX 50-30	498	298	320	520	540	340	562	34,5	695
KTEX 60-30	598	298	320	620	640	340	642	52	715
KTEX 60-35	598	348	370	620	640	390	717	54,5	805
KTEX 70-40	698	398	420	720	740	440	787	50	900

I** = Размер при полностью открытой сервисной двери

Схема подключения

400V3~ (Y)



Принадлежности

Электрические принадлежности

R-DK4 KT Transformer (302568) (6051)
RTRD 4 Speed cont. Systemair (5942)
RTRD 7 speed control Systemair (5943)
RTRDU 7 Speed contr. Systemair (5947)
U-EK230E EX Motorprotec. (30199)
Ex e-Terminal box 1,5/6mm² 32A (2704)

Принадлежности

LDR 60-35 Silencer (5073)
DS-EX 60-35 Flex. connection (4119)
FFK 60-35 Filter cassette rect (1761)