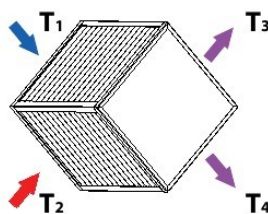
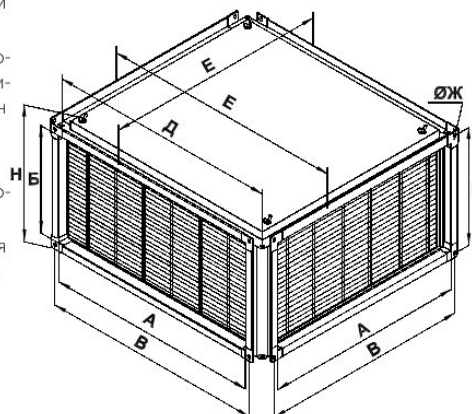


ОБОРУДОВАНИЕ ДЛЯ ПРЯМОУГОЛЬНЫХ КАНАЛОВ

Пластинчатые рекуператоры PR



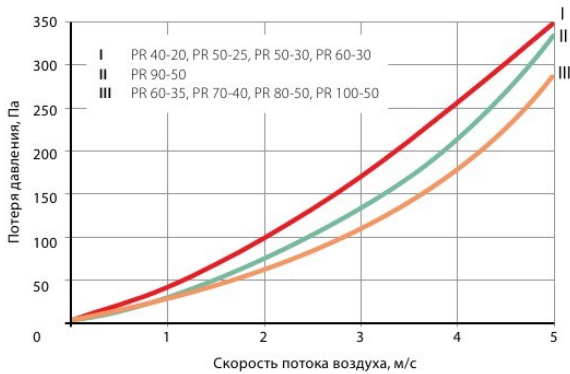
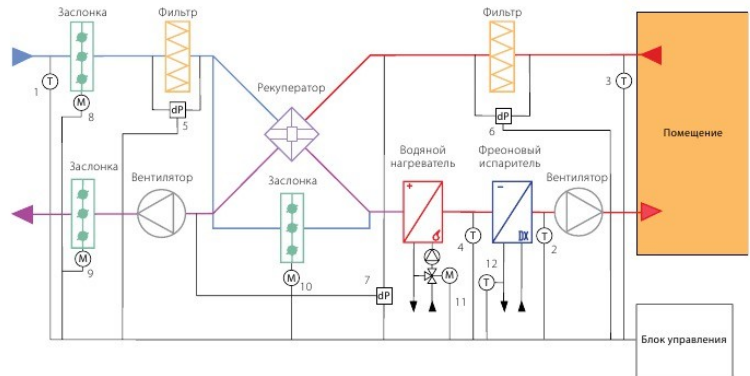
- Снижение энергетических затрат за счёт использования теплоты вытяжного воздуха (КПД утилизации тепла до 70%).
- Поверхность теплообмена образована пакетом специально профилированных алюминиевых пластин толщиной 0,2 мм.
- Подвесное исполнение.
- Корпус из оцинкованного стального листа, оснащённый фланцами.
- Сбор и слив конденсата (съёмная панель в виде поддона и штуцер).



$$\text{КПД} = \frac{T4 - T1}{T2 - T1}$$

- T1 - температура наружного воздуха
- T2 - температура вытяжного воздуха
- T3 - температура выбрасываемого воздуха
- T4 - температура приточного воздуха

| Обозначение | А, мм | Б, мм | В, мм | Г, мм | Д, мм | Е, мм | Ж, мм | Н, мм | Масса, кг |
|-------------|-------|-------|-------|-------|-------|-------|-------|-------|-----------|
| PR 40-20 | 400 | 200 | 420 | 220 | 474 | 516 | 9 | 260 | 25,6 |
| PR 50-25 | 500 | 250 | 520 | 270 | 574 | 616 | | 360 | 35,6 |
| PR 50-30 | 500 | 300 | 520 | 320 | 574 | 616 | | 360 | 37,2 |
| PR 60-30 | 600 | 300 | 620 | 320 | 674 | 716 | | 360 | 46,6 |
| PR 60-35 | 600 | 350 | 620 | 370 | 674 | 716 | | 410 | 48,6 |
| PR 70-40 | 700 | 400 | 720 | 420 | 774 | 816 | | 460 | 64,6 |
| PR 80-50 | 800 | 500 | 820 | 520 | 874 | 916 | | 560 | 85,6 |
| PR 90-50 | 900 | 500 | 930 | 530 | 974 | 1016 | 11 | 560 | 92,4 |
| PR 100-50 | 1000 | 500 | 1030 | 530 | 1074 | 1116 | | 570 | 102,5 |



- 1 - Датчик температуры наружного воздуха (Ni 1000 TK 5000)
- 2 - Датчик температуры приточного воздуха (Ni 1000 TK 5000)
- 3 - Датчик температуры вытяжного воздуха (Ni 1000 TK 5000)
- 4 - Термостат защиты от замерзания теплообменника
- 5, 6 - Дифференциальное реле давления (контроль засорения фильтра)
- 7 - Дифференциальное реле давления (контроль обмерзания рекуператора)
- 8 - Электропривод воздушной заслонки приточного воздуха (24 В или 230 В)
- 9 - Электропривод воздушной заслонки вытяжного воздуха (24 В или 230 В)
- 10 - Электропривод воздушной заслонки байпасной линии рекуператора (24 В или 230 В)
- 11 - Электропривод клапана отопительной воды (24 В, сигнал управления 0-10 В)