

8 моделей
⚡ 800 – 2200 Вт

Elztrip EZ200

Двухпанельные инфракрасные обогреватели.

Назначение и область применения

Приборы группы EZ200 предназначены для общего, дополнительного или локального обогрева помещений разных типов с высотой потолков от 3 до 10 метров.

Обеспечение комфорта

Инфракрасные обогреватели обеспечивают наиболее комфортный и экономичный вид обогрева. С их помощью можно реализовать схемы зонального и точечного обогрева. Инфракрасный обогрев наиболее гигиеничен т.к. отсутствуют потоки воздуха, взаимодействие с пылью и кислородом. Приборы абсолютно бесшумны и практически безинерционны.

Эффективность и экономичность

Приборы удобны в установке и почти не требуют обслуживания. Размещение на потолке дает возможность более полно использовать всю площадь помещения. Преимущество по сравнению с традиционными видами отопления достигается за счет практически постоянной температуры по высоте, то есть заданная температура в нижней части помещения может быть получена с меньшими энергозатратами. Экономия может составлять до 25% особенно в зданиях с высокими потолками и нерегулярным обогревом.

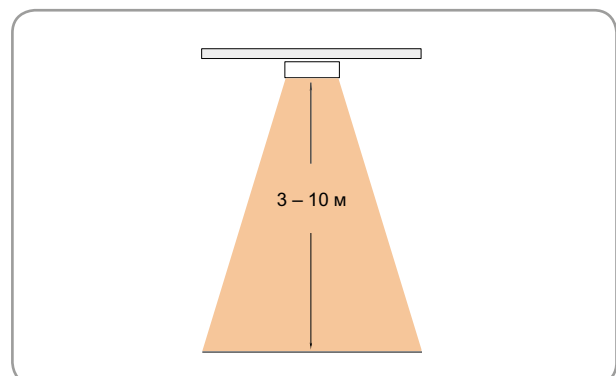
Дизайн

Внешний вид приборов этой группы совместим с любыми интерьерами и системами освещения.

Отличительные особенности

- Особая геометрия излучающей поверхности панели обеспечивает наилучшее распределение тепла.
- Приборы предусматривают возможность серийного подключения.
- Монтажные скобы входят в комплект поставки.
- Коррозионно-стойкий корпус из оцинкованного и окрашенного порошковым напылением стального листа. Цветовой код: RAL 9016, NCS S 0500-N. Излучающая панель из анодированного алюминия.

Высота установки





Elztrip - это элегантное и эффективное решение в борьбе со сквозняками. В отеле Хилтон (Мальме, Швеция) с большой площадью вестибюля по-другому решить эту проблему не получалось.



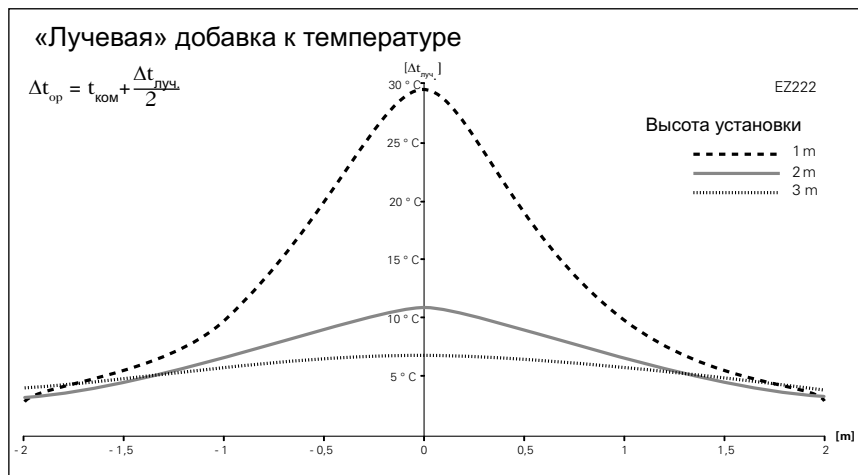
Прекрасное решение для обогрева рабочих мест на складах и грузовых терминалах.



Инфракрасный обогрев - идеальное решение для нерегулярно используемых помещений. Времени на предварительный прогрев требуется значительно меньше.



Медицинские учреждения охотно применяют приборы EZ200. Они абсолютны гигиеничны, поскольку не вызывают движения воздуха.



Elztrip EZ200

Технические характеристики

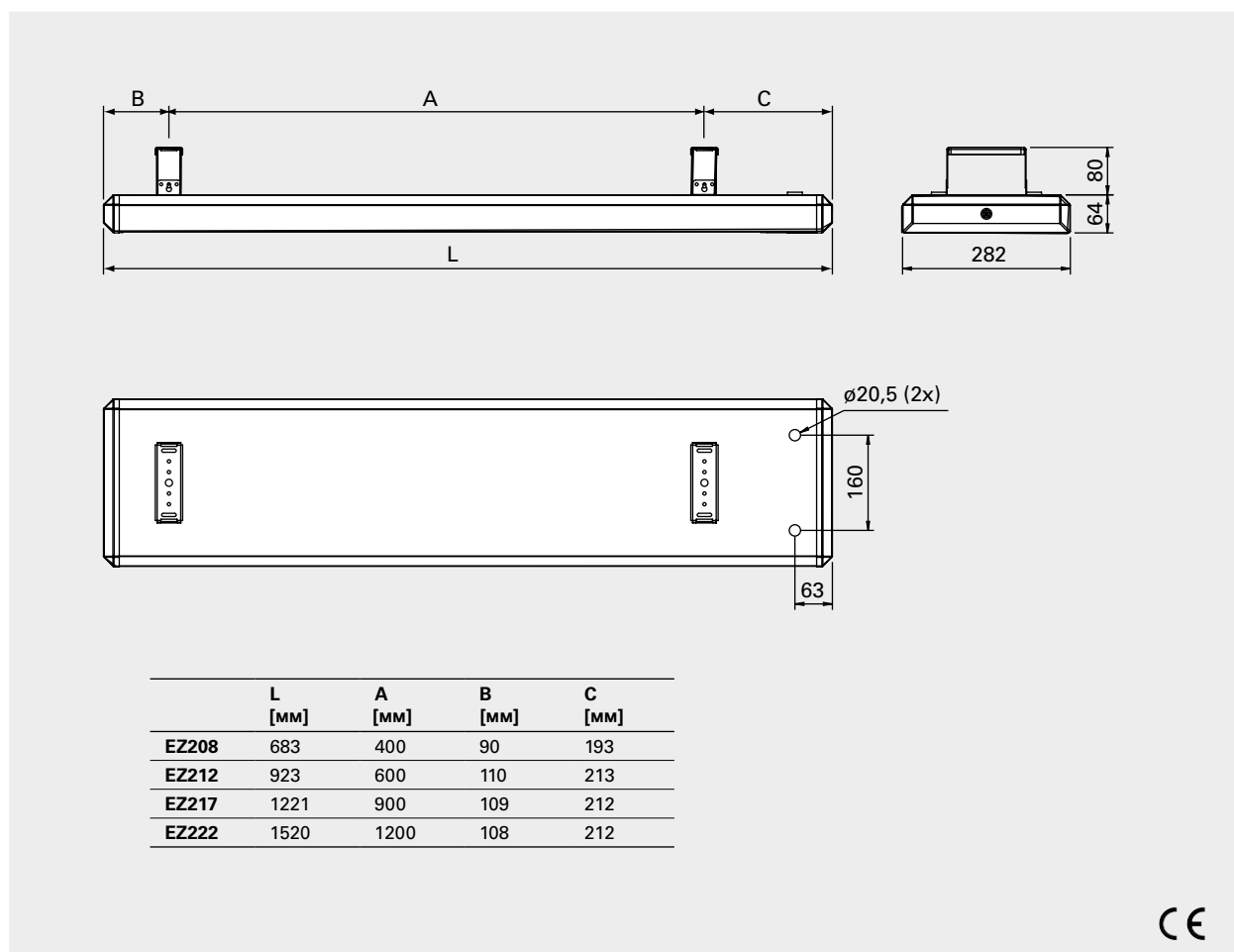
Elztrip EZ200 (IP44)

Модель	Мощность [Вт]	Напряжение [В]	Сила тока [А]	Макс. темпер. греющ. поверх. [°С]	Габариты [мм]	Вес [кг]
EZ208	800	230В~	3,5	340	683x64x282	4,9
EZ212	1200	230В~	5,2	340	923x64x282	6,8
EZ217	1700	230В~	7,4	340	1221x64x282	8,8
EZ222	2200	230В~	9,6	340	1520x64x282	10,7
EZ20831	800	400В2~	2,0	340	683x64x282	4,9
EZ21231	1200	400В2~	3,0	340	923x64x282	6,8
EZ21731	1700	400В2~	4,3	340	1221x64x282	8,8
EZ22231	2200	400В2~	5,5	340	1520x64x282	10,7

Класс защиты: IP44.

Сертифицированы ГОСТ, стандарт CE.

Основные размеры



Расположение, монтаж и подключение

Расположение

Для случаев полного обогрева необходимое количество приборов определяется по результатам расчетов теплотерь. Располагаются приборы таким образом, чтобы обеспечивалось равномерное распределение тепла. В общем случае расстояние между приборами должно быть не больше высоты установки (см. рис.1). При решении задач локального и дополнительного обогрева количество и расположение приборов будет определяться конкретными условиями. Рекомендации в этих случаях можно получить в Представительстве или технических центрах компаний-дилеров.

В помещениях, где поддерживается стандартная средняя температура, а персонал находится на постоянных рабочих местах, расстояние от головы сидящего до прибора должно быть не менее 1,5 м.

Монтаж

Приборы Elztrip устанавливаются горизонтально на потолке на монтажных скобах, тросовых растяжках, на несущих направляющих подвесных потолков и т.п. Монтажные скобы входят в комплект поставки. Если прибор вывешивается на тросах, то используйте 4 точки подвеса как у монтажных скоб. В любом случае, поверхность прибора должна располагаться горизонтально. Минимальные установочные расстояния приводятся на рисунке. Монтажные скобы входят в комплект поставки и находятся под крышкой клеммной коробки. Для крепления к тросовой растяжке могут быть использованы фиксирующие элементы.

Подключение

Приборы серии EZ300 подключаются к сети на постоянной основе. Для удобства серийного подключения клеммы рассчитаны на подключение кабелей до 16 мм². Приборы предусматривают возможность серийного подключения.

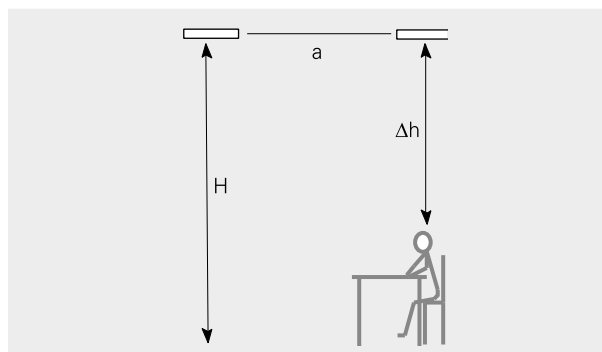


Рисунок 1: Рекомендуемое расположение приборов.

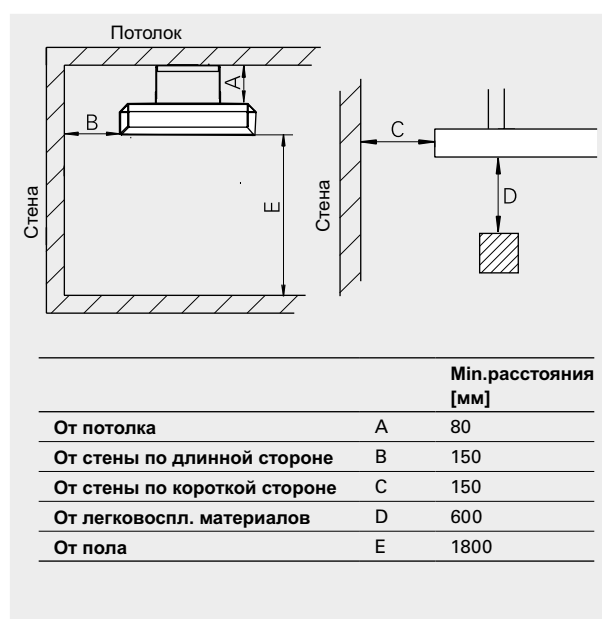


Рис. 2: Минимальные расстояния при установке

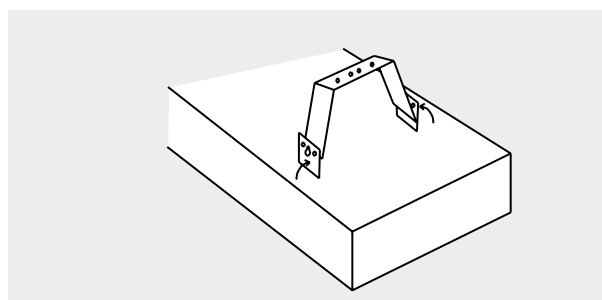


Рис. 3: Монтажная скоба.

Приборы управления

Плавное регулирование мощности

Использование тиристорного регулятора с высокой точностью адаптирует текущую мощность приборов к реальным потребностям в тепле. В этом случае обеспечивается комфортный и экономичный обогрев за счет тепловой инерционности приборов.

- ERP, электронный регулятор обогрева
- ERPS, электронный регулятор обогрева (ведомый)

Управление через таймер

В случаях локального обогрева группами приборов небольшой мощности удобно объединение функций плавного регулирования мощности и задания графика работы. В этих случаях может использоваться CIRT с функцией таймера.

- CIRT, пульт плавного изменения мощности

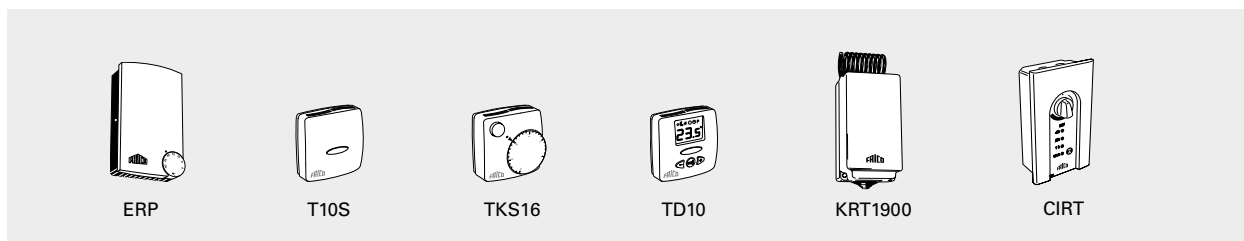
Более подробная информация и принадлежности в разделе "Приборы управления".

Управление через термостат

Управление группами приборов мощностью до 3-х кВт может осуществляться непосредственно через термостат. Группы большей мощности подключаются через магнитный пускатель, в управляющую цепь которого установлен термостат.

- T10S, электронный термостат со скрытой шкалой настройки
- TKS16, электронный термостат с наружной шкалой настройки и кнопкой включения
- TD10, термостат с цифровым дисплеем
- KRT1900, капиллярный термостат

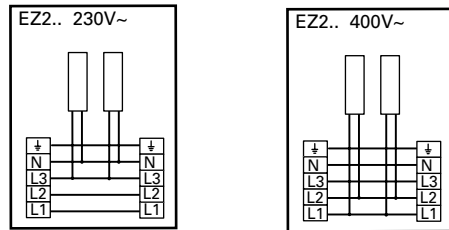
Приборы управления и принадлежности



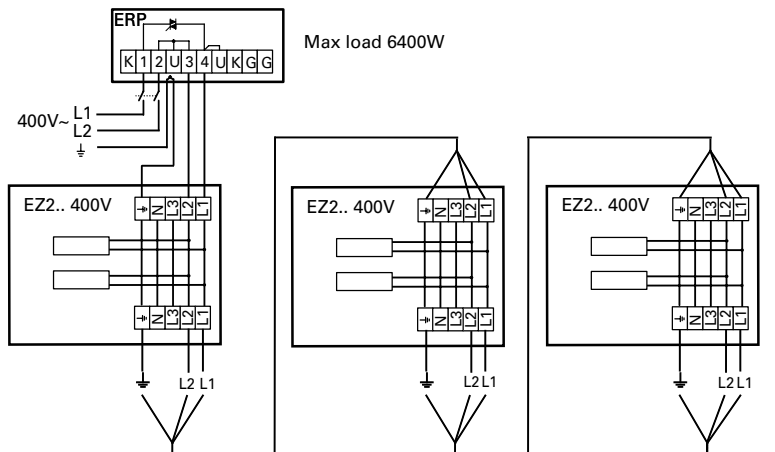
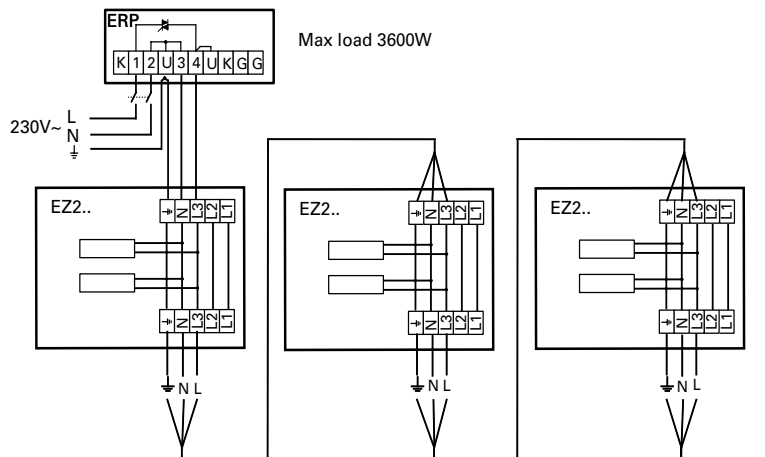
Модель	Описание	Габариты [мм]
ERP	Регулятор обогрева, IP20	153x94x43
ERPS	Регулятор обогрева (ведомый), IP20	153x94x43
T10S	Электронный термостат со скрытой шкалой настройки, IP30	80x80x31
TKS16	Электронный термостат с наружной шкалой настройки и кнопкой включения, IP30	80x80x39
TD10	Термостат с цифровым дисплеем, IP30	80x80x31
KRT1900	Капиллярный термостат, IP55	165x57x60
CIRT	Пульт плавного изменения мощности с таймером, IP44	155x87x43

Электросхемы

Схемы внутренней коммутации



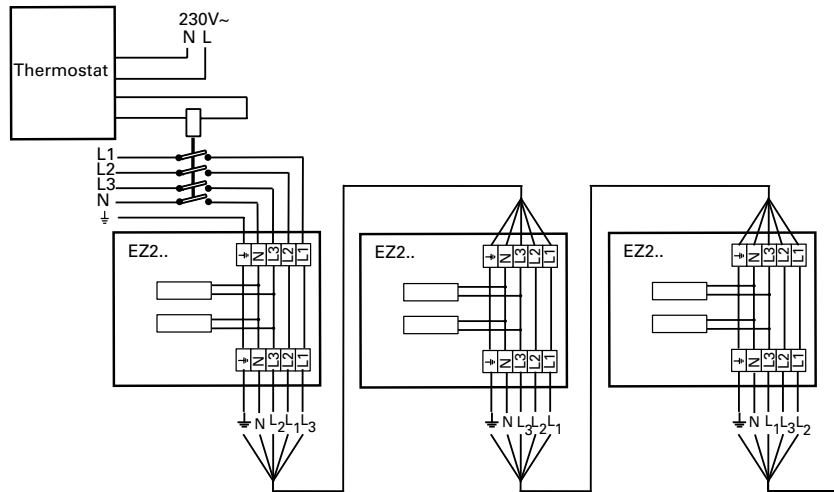
Управление регулятором обогрева ERP, Elztrip 230B / 400B



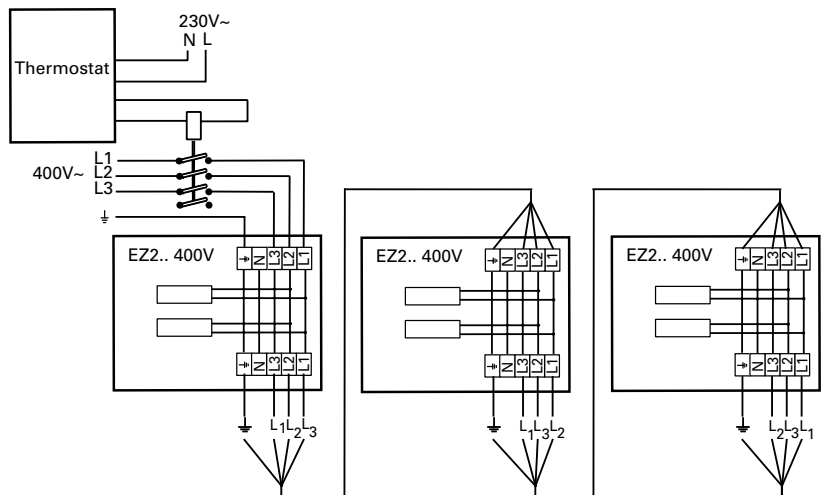
Elztrip EZ200

Электросхемы

Управление через термостат, Elztrip 230В

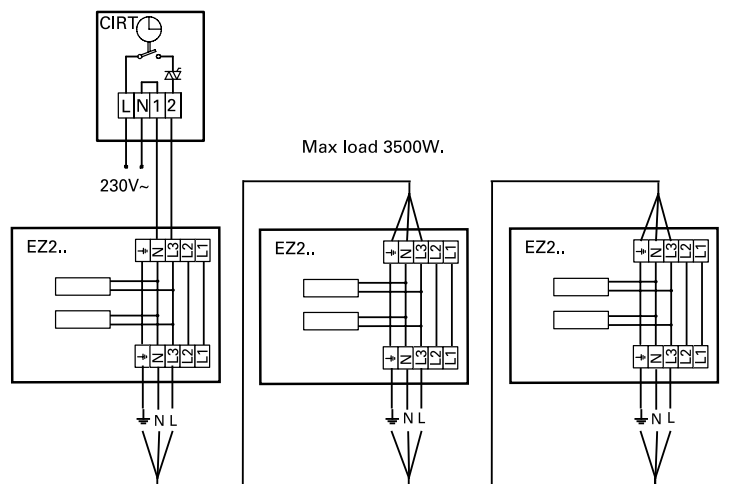


Управление через термостат, Elztrip 400В



Электросхемы

Управление обогревом при помощи пульта плавного изменения мощности CIRT, Elztrip 230B



Управление обогревом при помощи пульта плавного изменения мощности CIRT, Elztrip 400B

