

## ОБОРУДОВАНИЕ ДЛЯ ПРЯМОУГОЛЬНЫХ КАНАЛОВ

### Вентиляторы KW 30... и KW 40...



- Наружное исполнение.
- Длительный ресурс безотказной работы (более 50 000 часов).
- Рабочее колесо с назад загнутыми лопатками.
- Корпус из оцинкованного стального листа.
- Однофазные и трёхфазные электродвигатели с внешним ротором и с высоким омическим сопротивлением.
- Надёжная защита от перегрева электродвигателя встроенными термодатчиками.
- Класс изоляции: IP54.
- Рабочий диапазон температуры перемещаемого воздуха: от -30 до +70° С (в зависимости от модели).
- Получение любых характеристик при помощи частотного или трансформаторного регулятора.
- Монтаж на крышах плоского и косого типа в горизонтальном положении. Ось вращения двигателя в вертикальном положении.

Обозначение вентилятора	Макс. расход воздуха, м³/ч	Макс. полное давление, Па	Обороты при макс КПД, об/мин	Напряжение эл. двигателя, В	Макс. мощность, кВт	Ток макс, А	Уровень звука при макс КПД, дБ	Макс. допустимая температура	Масса, кг
KW 30/22-2E	1050	470	2730	220	0,17	0,71	79	50° С	6,4
KW 40/31-4D	1570	240	1360	380	0,11	0,23	65	70° С	15,0
KW 40/32-4D	1900	270	1390	380	0,14	0,35	64	70° С	17,4

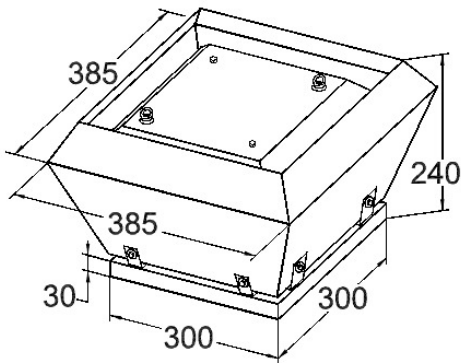
### Вентиляторы KW 56...



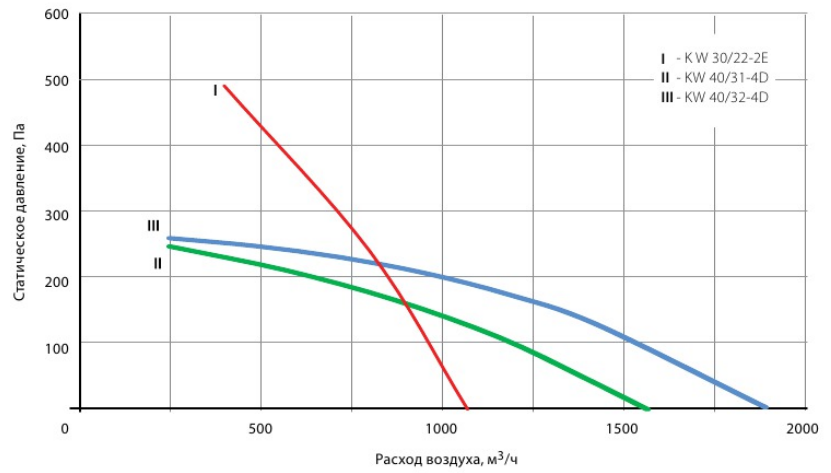
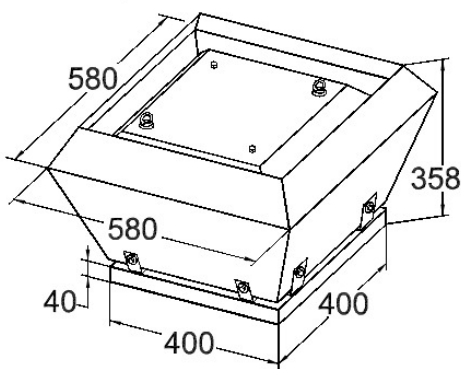
- Наружное исполнение.
- Длительный ресурс безотказной работы (более 50 000 часов).
- Рабочее колесо с назад загнутыми лопатками.
- Корпус из оцинкованного стального листа.
- Однофазные и трёхфазные электродвигатели с внешним ротором и с высоким омическим сопротивлением.
- Надёжная защита от перегрева электродвигателя встроенными термодатчиками.
- Класс изоляции: IP54.
- Рабочий диапазон температуры перемещаемого воздуха: от -30 до +65° С (в зависимости от модели).
- Получение любых характеристик при помощи частотного или трансформаторного регулятора.
- Монтаж на крышах плоского и косого типа в горизонтальном положении. Ось вращения двигателя в вертикальном положении.

Обозначение вентилятора	Макс расход воздуха, м³/ч	Макс полное давление, Па	Обороты при макс КПД, об/мин	Напряжение эл. двигателя, В	Макс. мощность, кВт	Ток макс, А	Уровень звука при макс КПД, дБ	Макс. допустимая температура	Масса, кг
KW 56/35-4D	2950	320	1330	380	0,25	0,47	68	60° С	30,4
KW 56/35-4E	2900	340	1360	220	0,31	1,45	69	65° С	29,6
KW 56/40-4D	4050	400	1340	380	0,45	0,86	70	55° С	30,8
KW 56/40-4E	4050	395	1350	220	0,49	2,2	71	40° С	29,8

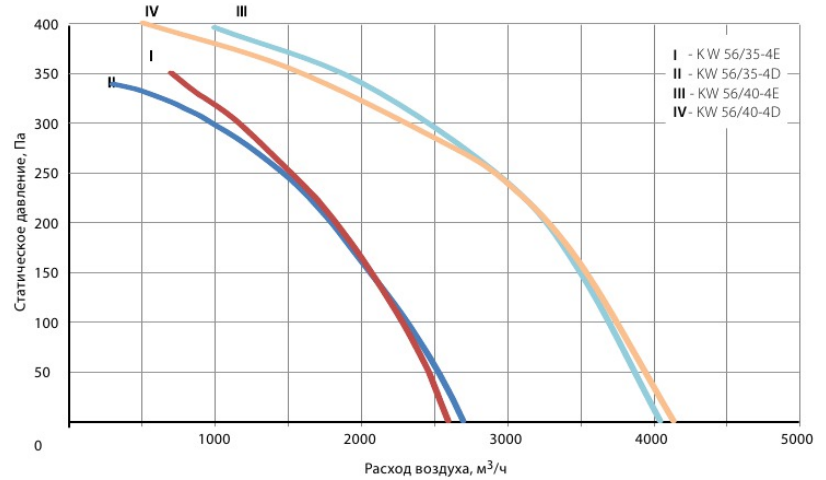
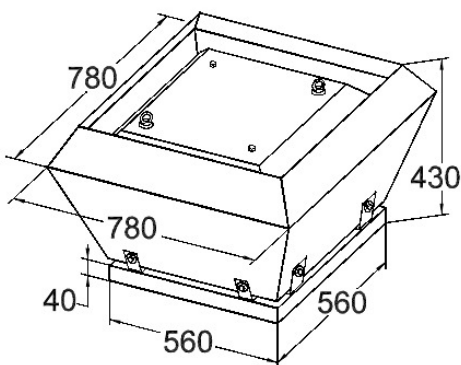
KW 30/22-2E



KW 40/31-4D, KW 40/32-4D



KW 56/35-4D, KW 56/35-4E,  
KW 56/40-4D, KW 56/40-4E



## ОБОРУДОВАНИЕ ДЛЯ ПРЯМОУГОЛЬНЫХ КАНАЛОВ

### Вентиляторы KW 63...



- Наружное исполнение.
- Длительный ресурс безотказной работы (более 50 000 часов).
- Рабочее колесо с назад загнутыми лопатками.
- Корпус из оцинкованного стального листа.
- Однофазные и трёхфазные электродвигатели с внешним ротором и с высоким омическим сопротивлением.
- Надёжная защита от перегрева электродвигателя встроенными термодатчиками.
- Класс изоляции: IP54.
- Рабочий диапазон температуры перемещаемого воздуха: от -30 до +60° С (в зависимости от модели).
- Получение любых характеристик при помощи частотного или трансформаторного регулятора.
- Монтаж на крышах плоского и косого типа в горизонтальном положении. Ось вращения двигателя в вертикальном положении.

Обозначение вентилятора	Макс. расход воздуха, м³/ч	Макс. полное давление, Па	Обороты при макс КПД, об/мин	Напряжение эл. двигателя, В	Макс. мощность, кВт	Ток макс, А	Уровень звука при макс КПД, дБ	Макс. допустимая температура	Масса, кг
KW 63/45-4E	5300	460	1230	220	0,73	3,3	74	60° С	40,5
KW 63/45-4D	5600	450	1220	380	0,69	1,3	74	40° С	40,0
KW 63/50-4D	7800	600	1340	380	1,15	2,1	78	45° С	40,7
KW 63/50-6D	5200	250	850	380	0,39	0,81	67	45° С	48,4

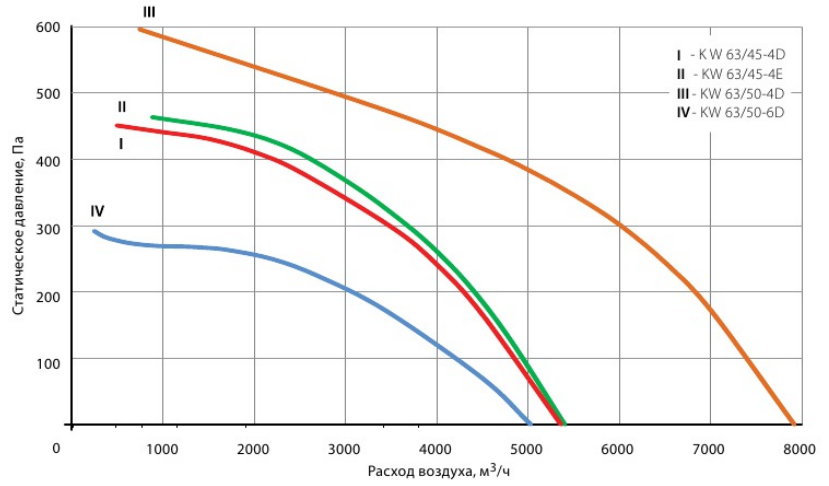
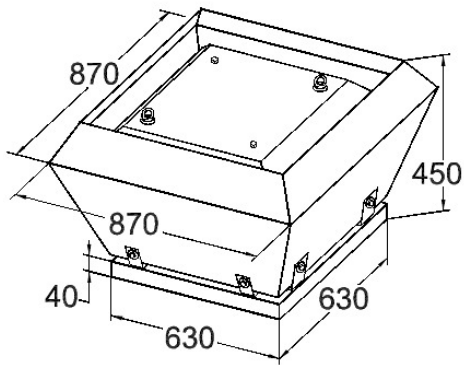
### Вентиляторы KW 90...



- Наружное исполнение.
- Длительный ресурс безотказной работы (более 50 000 часов).
- Рабочее колесо с назад загнутыми лопатками.
- Корпус из оцинкованного стального листа.
- Трёхфазные электродвигатели с внешним ротором и с высоким омическим сопротивлением.
- Надёжная защита от перегрева электродвигателя встроенными термодатчиками.
- Класс изоляции: IP54.
- Рабочий диапазон температуры перемещаемого воздуха: от -30 до +70° С (в зависимости от модели).
- Получение любых характеристик при помощи частотного или трансформаторного регулятора.
- Монтаж на крышах плоского и косого типа в горизонтальном положении. Ось вращения двигателя в вертикальном положении.

Обозначение вентилятора	Макс. расход воздуха, м³/ч	Макс. полное давление, Па	Обороты при макс КПД, об/мин	Напряжение эл. двигателя, В	Макс. мощность, кВт	Ток макс, А	Уровень звука при макс КПД, дБ	Макс. допустимая температура	Масса, кг
KW 90/56-4D	10100	700	1230	380	1,8	3,4	79	40° С	77,0
KW 90/56-6D	7100	310	830	380	0,61	1,05	69	40° С	70,0
KW 90/63-6D	10150	430	870	380	1,05	2,2	77	70° С	78,0

KW 63/45-4E, KW 63/45-4D,  
KW 63/50-4E, KW 63/50-6D



KW 90/56-4D, KW 90/56-6D, KW 90/63-6D

