

AR 630DS SILEO AXIAL FAN

Артикул **37393**

Version: 50 Hz

Document type: **Технический паспорт**

Document date: **2016-06-21**

Generated by: **Systemair Онлайн Каталог**

Описание

- скорость вращения регулируется изменением напряжения
- встроенная защитная решетка
- безопасны и надежны в работе
- могут быть установлены в любом положении
- клеммная коробка смонтирована на корпусе

Осевые вентиляторы AR sileo с рабочим колесом с лопатками аэродинамической формы приводятся в движение двигателем с внешним ротором.

Круглый корпус вентиляторов AR изготовлен из оцинкованной стали (в соответствии с Eurovent 1/2), имеет встроенную защитную решетку и полностью окрашен в черный цвет (RAL9005).

Осевое рабочее колесо изготовлено из литого под давлением алюминия и также окрашено в черный цвет. Рабочее колесо динамически сбалансировано (в соответствии с DIN ISO 1940 ч. 1, G6.3).

Двигатели оснащены встроенными термоконтактами с выводами для подключения к внешнему устройству защиты от перегрева.

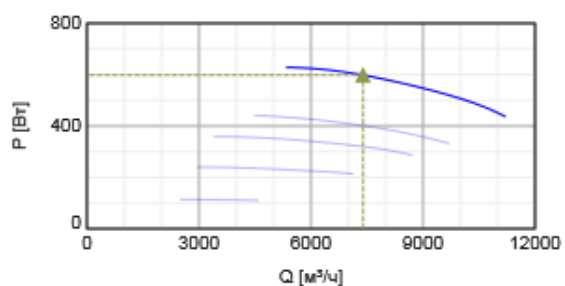
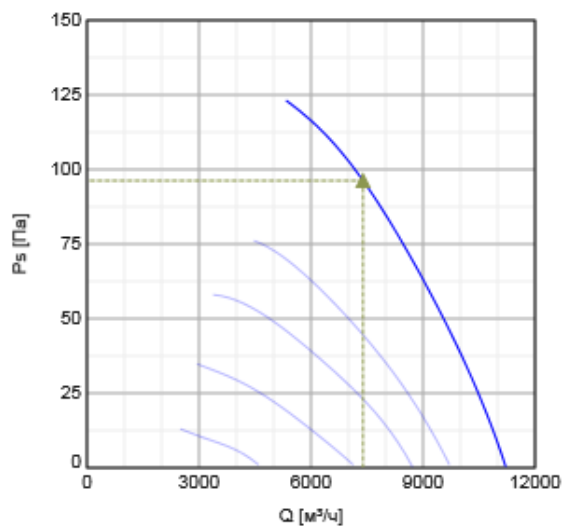


Технические данные

Напряжение	400	В
Частота	50	Гц
Фазность	3	~
Подключение двигателя	D	
Входная мощность (P1)	620	Вт
Ток	1,25	А
Макс. расход воздуха	11215	м³/ч
Частота вращения	900	1/мин
Максимальная температура перемещаемого воздуха	70	°С
Максимальная температура перемещаемого воздуха при регулировании	70	°С
Уровень звукового давления на расстоянии 1м	64	дБ(А)
Вес	24,5	кг
Класс изоляции	F	
Класс защиты двигателя	54	IP
Efficiency, static	33,8	ηstatA
Air flow at max efficiency	7164	м³/ч
Efficiency grade	41,6	Nactual
Measurement category	A	
Target efficiency grade ErP2013	36	Ntarget2013
Target efficiency grade ErP2015	40	Ntarget2015
Specific ratio	1	

Характеристики

Диаграммы



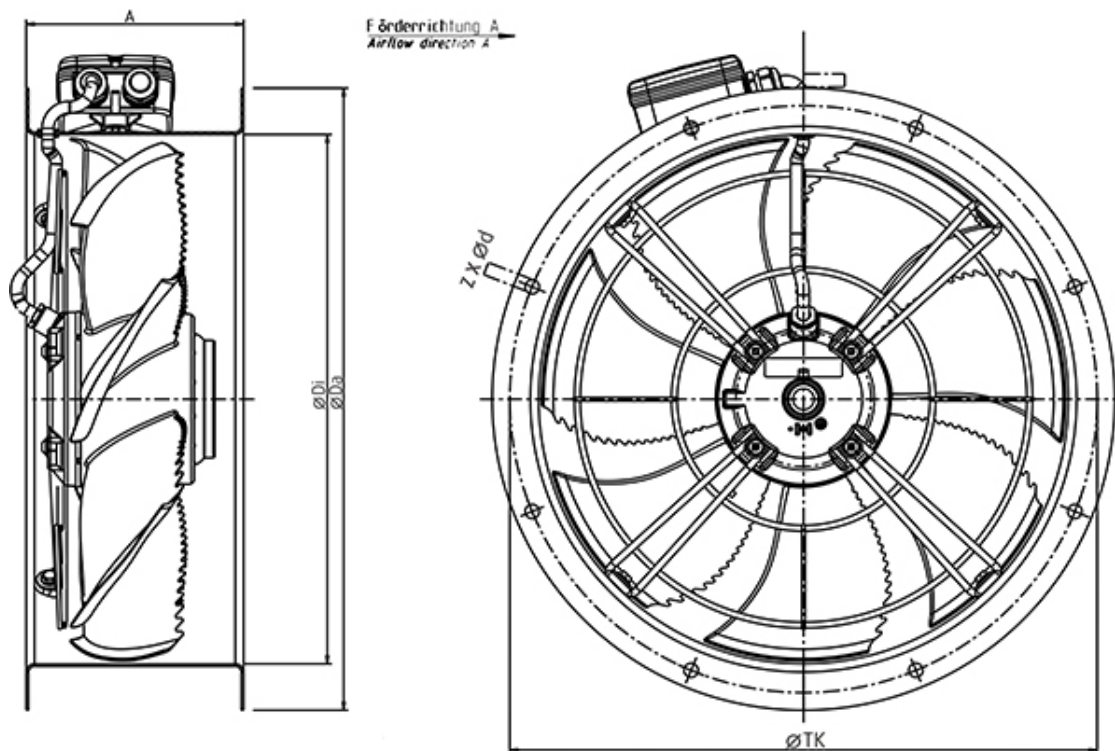
Гидравлические данные

	Рабочая точка						
	Q [м³/ч]	Ps [Па]	P [Вт]	n [1/мин]	I [А]	SFP [кВт/м³/с]	U [В]
Макс. эффективнос	▲ 7391	▲ 96,3	▲ 599	909	1,23	0,292	400

Акустические данные

Уровень звук. мощности		63	125	250	500	1k	2k	4k	8k	Общ.
Вход	дБ(А)	47	55	57	62	67	66	60	53	71
Выход	дБ(А)	47	55	57	62	67	65	60	52	71

Размеры



	A	ØDi	ØDa	ØTK	z x Ød
AR 630 sileo	235	634	720	690	12 x Ø11,5

Схема подключения



High speed Low Speed
 Δ-Connection Y-Connection

Принадлежности

Электрические принадлежности

- REV-5POL/07 ON/OFF (33980)
- RTRD 2 Speed Cont. Systemair (5941)
- RTRDU 2 Speed contr. Systemair (5945)
- STDT 16 Motor Protection (5152)
- AWE-SK Motorprotection 2A/230V (5138)
- S-DT2SKT Two speed switch Y/D (2697)

Принадлежности

- MFA-AXC/AM 630 mounting foot (311289)
- SG AXC/AM/AR 630 guard grill (310691)
- GFL-AR/AXC 630 counter flange (8382)
- EV-AR/AXC 630 flex.conn. 70°C (8358)