

⚡ 1000 – 2000 Вт с электронагревом

6 модели СЕ

## Инфракрасный обогреватель ИН

### Предназначен для обогрева открытых и полуоткрытых площадок

#### Назначение и область применения

Инфракрасный галогеновый обогреватель серии ИН с температурой лампы 2200°C, которая создает тепловой поток высокой интенсивности, идеально подходит для обогрева открытых площадок с повышенными требованиями к дизайну интерьера. При помощи приборов ИН могут решаться вопросы зонального обогрева в больших помещениях. Существует 2 варианта исполнения: ИНW - с рассеивающим отражателем, который дает возможность излучать энергию в большем угле и ИНF- с зеркальным отражателем, обеспечивающим высококонцентрированный направленный поток излучения и поэтому он, как правило, используется при большей высоте установки.

#### Обеспечение комфорта

Инфракрасные обогреватели обеспечивают комфортный, естественный вид обогрева даже в условиях низких окружающих температур. Отсутствие подвижных частей и циркуляции воздуха создает дополнительные удобства, т.к. нет взаимодействия с кислородом и пылью, присутствующей в воздухе.

#### Эффективность и экономичность

Инфракрасные приборы просты и удобны в установке и требуют минимум обслуживания. Они нагревают предметы и тело человека, поэтому незаменимы на открытом воздухе. При этом приборы с электронагревом значительно более эффективны, безопасны и гигиеничны по сравнению со своими газовыми аналогами. При этом приборы с электронагревом значительно более эффективны, безопасны и гигиеничны по сравнению со своими газовыми аналогами.

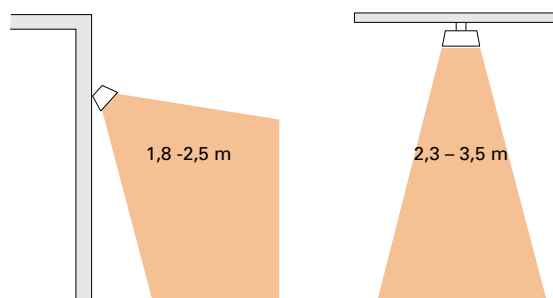
#### Дизайн

Компактность конструкции обеспечивает удобство в размещении прибора и легкость его настройки. Привлекательный дизайн дает возможность применять его в местах, где к интерьеру предъявляются повышенные требования.

#### Отличительные особенности

- Приборы ИН выпускаются в двух версиях:
  - ИНW ИНW с диффузным отражателем обеспечивает рассеянное распределение потока излучения (60°). Рекомендованная высота установки 1.8 – 2.5 м.
  - ИНF с полированным отражателем создает направленный поток излучения (40°). Рекомендованная высота 2.3 – 3.5 м.
- ИН состоит из галогеновой лампы высокой интенсивности и полированного отражателя.
- В комплект поставки входит универсальная монтажная скоба, позволяющая крепить прибор на стене или к потолку.
- Снабжен кабелем длиной 0,9м с вилкой для подключения к заземленной розетке.
- Корпусные элементы из анодированного алюминия и легких сплавов, окрашенные порошковым напылением. RAL9006.

#### Высота установки



Конструкция и технические параметры могут меняться без уведомления

## Инфракрасный обогреватель ИН



Благодаря высокой температуре лампы (2200°C) и возможности выбора необходимого типа отражателя, удается сочетать эффективность и комфорт обогрева.



Приборы ИНW10 небольшой мощности с диффузным отражателем – идеальное решение для обогрева пространства под зонтиками и тентами.

# Инфракрасный обогреватель ИН

## Технические характеристики | Инфракрасный обогреватель ИНВ с рассеянным излучением. Высота установки 1,8 - 2,5м. ⚡

Модель	Тепловая мощность [Вт]	Напряжение [В]	Сила тока [А]	Макс. t нити накала [°С]	Габариты [мм]	Вес [кг]
ИНВ10	1000	230V~	4.3	2200	500x77x169	1.9
ИНВ15	1500	230V~	6.5	2200	500x77x169	1.9
ИНВ20	2000	230V~	8.7	2200	500x77x169	1.9

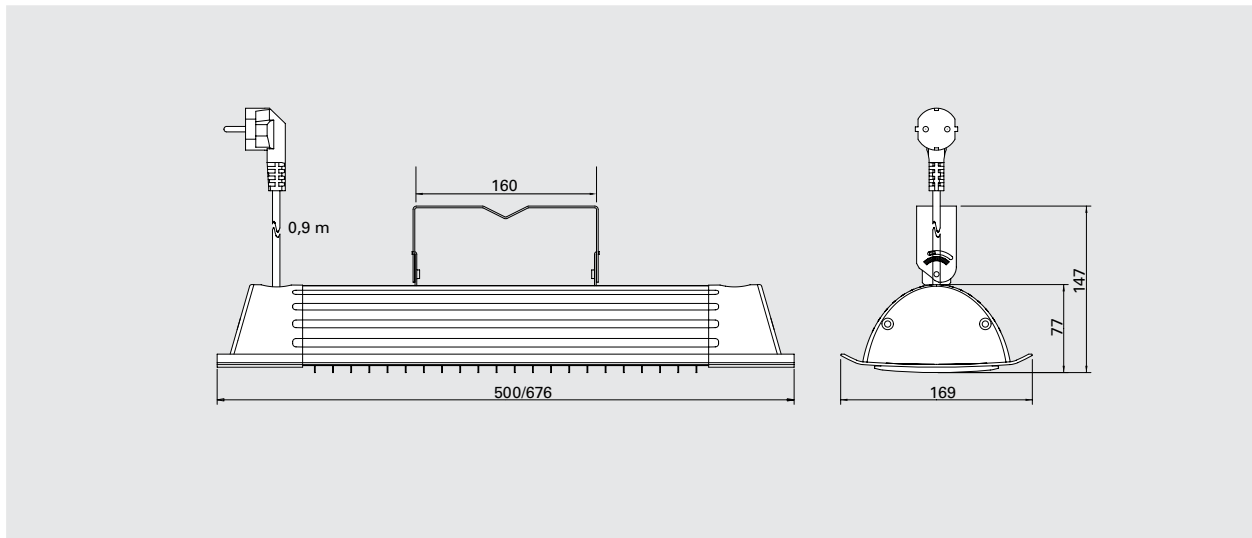
## Технические характеристики | Инфракрасный обогреватель ИНФ с направленным излучением. Высота установки 2,5-3,5м. ⚡

Модель	Тепловая мощность [Вт]	Напряжение [В]	Сила тока [А]	Макс. t нити накала [°С]	Габариты [мм]	Вес [кг]
ИНФ10	1000	230V~	4.3	2200	500x77x169	1.9
ИНФ15	1500	230V~	6.5	2200	500x77x169	1.9
ИНФ20	2000	230V~	8.7	2200	500x77x169	1.9

Класс защиты: IPX4.

Сертифицированы ГОСТ, стандарт CE.

## Основные размеры



## Расположение, монтаж и подключение

### Расположение

Приборы должны располагаться по крайней мере с двух сторон по отношению к обогреваемому объекту (человеку), см. рис.1. Обычно приборы размещаются на высоте 2-3м от пола. В общем случае для повышения «ощущаемой» температуры на 10°C необходима плотность теплового потока 600-800Вт/м<sup>2</sup>. Большие цифры относятся к случаю открытых площадок, а меньшие, когда имеются хотя бы 3 стены. Для изолированных помещений потребности в мощности рассчитываются обычным порядком.

### Монтаж

Прибор устанавливается на стене с использованием монтажных скоб, входящих в комплект поставки, см. рис. 3. Отдельно можно закупить стойку, к которой в комплекте идет специальное U-образное крепление. Прочие варианты установки - в соответствии с закупленными принадлежностями. Расположение продольной оси прибора строго горизонтально. Изменение угла направления до 45°. Минимальные расстояния при установке, смотри рис.2.

### Подключение

Приборы снабжены кабелем с вилкой длиной 0,9 метра для подключения к заземленной розетке.

## Приборы управления

### Регулирование через таймер

На таймере выставляется требуемое время включения и выключения прибора. Если нагрузка по току превышает возможности таймера, то он включается в управляющую обмотку магнитного пускателя.

- СВТ, электронный таймер

Более подробная информация и принадлежности в разделе "Приборы управления".

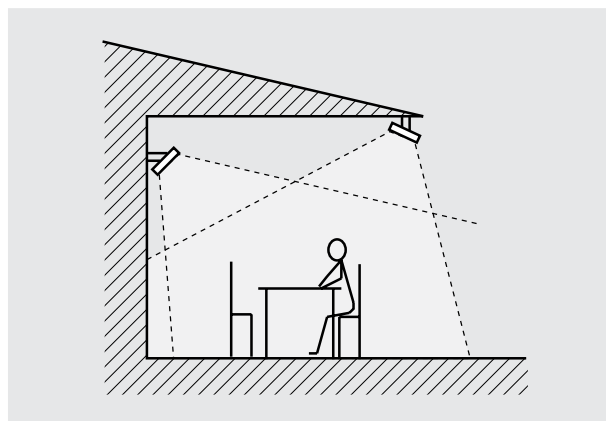


Рис. 1: Приборы должны располагаться по крайней мере с двух сторон от человека.

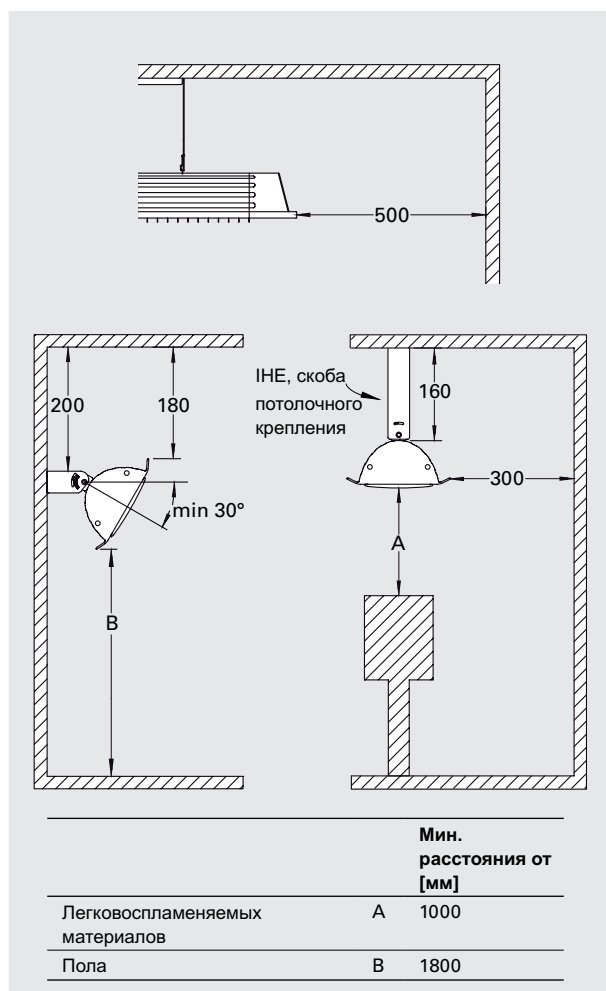


Рис. 2: Минимальные расстояния при установке.

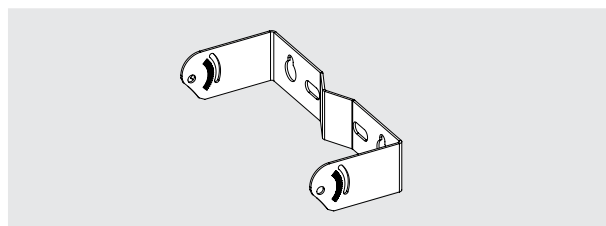


Рис. 3: Стандартная скоба

# Инфракрасный обогреватель ИН

## Принадлежности

### ИНУВ, универсальная скоба

С помощью универсальной монтажной скобы прибор закрепляется на стене, к потолку или, с помощью фиксирующего болта, к ветрозащитному козырьку. Скоба дает возможность разворачивать прибор в нужном направлении вокруг продольной и поперечной оси.

### ИНЕ, скоба потолочного крепления

Применяется для крепления приборов ИН/ИНС с потолка.

### ИНХН, набор со штангой для снижения высоты установки прибора.

Используется для крепления штанги приборов ИН/ИНС на большой высоте, например, над окном. Скоба настенного крепления включена.

### ИНХЛ, набор со штангой для увеличения высоты установки прибора.

Используется для крепления штанги приборов ИН/ИНС на небольшой высоте, например, на верхней кромке перегородки. Скоба настенного крепления включена.

### ИНТ, скоба для крепления 3-х приборов

Используется для крепления 3-х приборов ИН/ИНС, когда необходимо распределить тепловой поток по всем направлениям. Может крепиться к потолку на трех тросах или на стойке ИНР.

### ИНТW, комплект тросов

Комплект из трех тросов для удобной подвески 3-х приборов на скобе ИНТ.

### ИНР, переносная стойка

Устанавливается в требуемом месте и крепится к полу. С помощью тройной скобы ИНТ к ней могут крепиться 3 прибора. Один прибор ИН/ИНС может крепиться к стойке штатной монтажной скобой и U-образным болтом.

## Приборы управления и принадлежности

Модель	Описание
СВТ	Электронный таймер
ИНУВ	Универсальная скоба
ИНЕ	Скоба потолочного крепления
ИНХН	Набор со штангой для снижения высоты установки прибора
ИНХЛ	Набор со штангой для увеличения высоты установки прибора
ИНТ	Скоба для крепления 3-х приборов
ИНТW	Комплект тросов
ИНР	Переносная стойка

ИНУВ



Рис. 4: Универсальная скоба ИНУВ дает возможность поворачивать прибор в нужном направлении. При необходимости с ее помощью можно закрепить прибор на простенке или ветрозащитном козырьке.

ИНЕ



Рис. 5: скоба потолочного крепления

ИНХН



ИНХЛ



Рис. 6: Наборы ИНХН и ИНХЛ расширяют возможности использования приборов ИН.

ИНТ



Рис. 7: ИНТ скоба для трех приборов может подвешиваться к потолку на тросах или устанавливаться на переносную стойку ИНР.

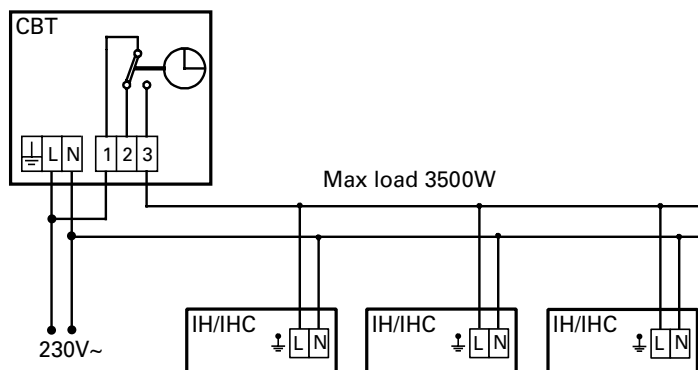
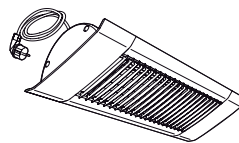
ИНР



Рис. 8: Стойка ИНР крепится к полу.

## Электросхемы

### Регулирование через таймер



### Регулирование через таймер и магнитный пускатель

