
ТЕПЛОВАЯ ЗАВЕСА



RM-0610-3DY (380)

**РУКОВОДСТВО
ПО ЭКСПЛУАТАЦИИ**

Вентиляционное и отопительное оборудование собственного производства:

- низкого давления ВЦ-4-70 (ВР-80-75)
- среднего давления ВЦ-14-46 (ВР-300-45)
- крышные вентиляторы ВКРО и ВКРЦ
- осевые вентиляторы ВО-06-300
- тепловентиляторы «Hintek» от 1,5 до 30 кВт
- тепловые пушки «Hintek» серии PROF от 3 до 30 кВт
- тепловые завесы «Hintek» от 3 до 12 кВт
- инфракрасный обогреватель «Hintek» IC- 08
- инфракрасный обогреватель «Hintek» IC- 10
- инфракрасный обогреватель «Hintek» IC- 20
- инфракрасный обогреватель «Hintek» IC- 30
- инфракрасный обогреватель «Hintek» IC- 40
- конвектор «Hintek» 1000М
- конвектор «Hintek» 1500М
- конвектор «Hintek» 2000М
- теплогенераторы газовые «Hintek» DIS 20
- теплогенераторы газовые «Hintek» DIS 30
- теплогенераторы газовые «Hintek» DIS 50
- теплогенераторы дизельные с отводом «Hintek» DIS 20 P
- теплогенераторы дизельные с отводом «Hintek» DIS 30 P
- теплогенераторы газовые «Hintek» GAS 15
- теплогенераторы газовые «Hintek» GAS 30
- теплогенераторы газовые «Hintek» GAS 50

Телефон для справок: (812) 320-88-81
www.elcomspb.ru
e-mail: spb@elcomspb.ru

СОДЕРЖАНИЕ

1. ОБЩИЕ УКАЗАНИЯ	4
2. ТРЕБОВАНИЯ БЕЗОПАСНОСТИ	5
3. ТЕХНИЧЕСКИЕ ХАРАКТЕРИСТИКИ	6
4. КОМПЛЕКТНОСТЬ	7
5. УСТРОЙСТВО И ПРИНЦИП РАБОТЫ	7
6. ПОДГОТОВКА К РАБОТЕ	8
7. ПОРЯДОК РАБОТЫ	9
8. ТЕХНИЧЕСКОЕ ОБСЛУЖИВАНИЕ	12
9. ПРАВИЛА ТРАНСПОРТИРОВКИ И ХРАНЕНИЯ	12
10. СВИДЕТЕЛЬСТВО О ПРИЕМКЕ И УПАКОВЫВАНИИ	13
11. ВОЗМОЖНЫЕ НЕИСПРАВНОСТИ И МЕТОДЫ ИХ УСТРАНЕНИЯ	14
12. ГАРАНТИЯ ИЗГОТОВИТЕЛЯ	15

Уважаемый покупатель!

Поздравляем Вас с приобретением новой воздушно-тепловой завесы Hintek. При правильном обращении она прослужит Вам долгие годы. Вся продукция торговой марки HINTEK производится в соответствии с международными и российскими стандартами безопасности качества.

Перед использованием воздушно-тепловой завесы внимательно изучите данное Руководство. Здесь Вы найдете много полезных советов по ее правильной эксплуатации и уходу. Простые и необременительные профилактические меры сэкономят Вам время и деньги в течение всего срока службы.

Позаботьтесь о сохранности настоящего Руководства и, если завеса перейдет к другому хозяину, передайте инструкцию вместе с прибором.

ВНИМАНИЕ!

Вследствие постоянного совершенствования продукции производитель имеет право вносить изменения в конструкцию и технические характеристики без дополнительного уведомления об этих изменениях.

1. ОБЩИЕ УКАЗАНИЯ

1.1 Воздушно-тепловая завеса RM-0610-3DY (380) (далее по тексту завеса) предназначена для создания узкого направленного воздушного потока, препятствующего проникновению внутрь помещения холодного наружного воздуха и снижения тепловых потерь в помещении.

1.2 При отключенных электронагревателях завеса может быть использована в летнее время для защиты кондиционируемого воздуха от проникновения внутрь теплого наружного воздуха, пыли, дыма, насекомых и т.п.

1.3 Допускается горизонтальная (над дверным проемом) и вертикальная (сбоку от проема) установка завесы. Максимальная высота при горизонтальной установке - 2,5 м.

1.4 Завеса предназначена для эксплуатации в закрытых помещениях при относительной влажности воздуха не более 93% (при температуре +25⁰С) в условиях, исключающих попадание на нее воды и атмосферных осадков (климатическое исполнение УХЛ 3.1 по ГОСТ 15150-69). Степень защиты оболочки IP20 (защищена от доступа пальцем к опасным частям, но нет защиты от влаги).

1.5 **Внимание!** Приобретая завесу:

- убедитесь в наличии штампа магазина и даты продажи в отрывном талоне на гарантийный ремонт;
- убедитесь в том, что бы заводской номер на этикетке соответствовал номеру, указанному в свидетельстве о приеме и отрывном талоне на гарантийный ремонт;
- проверьте комплектность завесы;
- проверьте работу завесы и отсутствие механических повреждений.

1.6 Ремонт завесы должен производиться только квалифицированными специалистами в авторизованных сервисных центрах.

***Внимание!** После транспортирования при отрицательных температурах необходимо выдержать завесу в помещении, где предполагается ее эксплуатация, без включения в сеть не менее двух часов.*

При первом включении завесы возможно появление характерного запаха и дыма (происходит сгорание масла с поверхности электронагревателей). Поэтому рекомендуется перед установкой включить завесу в режиме подогрева на 10-20 минут в хорошо проветриваемом помещении.

2. ТРЕБОВАНИЯ БЕЗОПАСНОСТИ

2.1 При эксплуатации завесы соблюдайте правила безопасности при работе с электроприборами. Используйте завесу только так, как написано в инструкции.

Любое использование в целях, непредусмотренных изготовителем, может привести к возгоранию, поражению электрическим током или ранению.

2.2 По типу защиты от поражения электрическим током завеса относится к классу I по ГОСТ Р 52161.2.30-2007 (защита от поражения электрическим током обеспечена основной изоляцией и заземлением).

2.3 Электрическая сеть, к которой подключается завеса, должна обеспечивать защиту от перегрузок и токов короткого замыкания. Автоматический выключатель сети должен обеспечивать полное снятие напряжения питания с изделия.

2.4 Запрещается эксплуатация завесы в помещениях:

- с относительной влажностью более 93%;

- со взрывоопасной средой;

- с химически активной средой, разрушающей металлы и изоляцию.

2.5 Запрещается подключение, ремонт и техническое обслуживание завесы без полного снятия напряжения с завесы.

2.6 Запрещается ограничивать движение воздуха на входе и выходе в завесу.

2.7 Запрещается эксплуатация завесы при появлении искрения и наличии видимых повреждений кабеля.

2.8 Запрещается эксплуатация завесы без заземления. Запрещается установка завесы в непосредственной близости от розетки сетевого электроснабжения.

2.9 Запрещается использовать программные устройства, таймеры, автоматические включающие завесу.

2.10 Запрещается длительная эксплуатация завесы в отсутствии персонала.

Внимание! Нарушение правил использования данного оборудования может привести к его повреждению. Повреждение электроприбора из-за нарушений требований, описанных в данном руководстве, исключает возможность бесплатного гарантийного ремонта.

3. ТЕХНИЧЕСКИЕ ХАРАКТЕРИСТИКИ

3.1 Технические характеристики указаны в табл. 1

Таблица 1.

Технические характеристики	Модель
	RM-0610-3DY (380)
1. Номинальное напряжение, В	380
2. Номинальная частота, Гц	50
3. Потребляемая мощность , кВт	
Режим 2	3.0
Режим 3	6.0
4. Номинальный ток в фазе, А	9.1
5. Производительность, м ³ /ч, не менее*	1450
6. Увеличение температуры воздуха на выходе в режиме «3», °С, не менее	13
7. Максимальная высота установки, м	3.0
8. Средняя скорость потока воздуха на выходе, м/с	7.4
9. Степень защиты оболочки	IP 20
10. Габаритные размеры (длина x высота x глубина), мм	1060x240x215
11. Масса, кг, не более	16
12. Срок службы	7 лет

Примечание – *При падении напряжения в сети до 342 В возможно снижение производительности от номинального значения до 20 %,снижение потребляемой мощности в режиме от 3 до 25 %.

4. КОМПЛЕКТНОСТЬ

4.1 Комплектность завесы должна соответствовать таблице 2.

Таблица 2.

НАИМЕНОВАНИЕ	КОЛИЧЕСТВО	ПРИМЕЧАНИЕ
Завеса	1	RM-0610-3DY (380)
Пульт управления	1	
Руководство по эксплуатации	1	
Упаковка	1	

5. УСТРОЙСТВО И ПРИНЦИП РАБОТЫ

5.1 Завеса соответствует обязательным требованиям ГОСТ Р 52161.2.30-2007, ГОСТ Р МЭК 335-1-94 и техническим условиям ТУ 34 6859-005-56284438-2014.

5.2 Завеса состоит из корпуса, изготовленного из листовой стали, покрытой высококачественным полимерным покрытием. Внутри корпуса расположен вентилятор и трубчатые электронагреватели. Вентилятор всасывает воздух через переднюю перфорированную стенку корпуса, поток воздуха, проходя через электронагреватели, нагревается и выбрасывается через решетку в виде узкой направленной струи.

5.3 Управление завесой осуществляется с выносного пульта управления (см. рис. 1). Пульт управления позволяет поддерживать необходимую температуру воздуха вблизи проема и регулировать тепловую мощность завесы.

5.4 Электрическая схема завесы представлена на рис. 2 Приложения.

6. ПОДГОТОВКА К РАБОТЕ

6.1 Перед проведением монтажных работ необходимо внимательно ознакомиться с требованиями настоящего Руководства.

6.2 К монтажу и подключению завесы допускается специально подготовленный персонал, имеющий допуск на проведение работ с электрооборудованием до 1000В и ознакомленный с настоящим Руководством.

6.3 Порядок установки завесы:

- отвернув три винта, отсоедините монтажную панель от завесы;
- разметьте и просверлите отверстия в стене (установочные и габаритные размеры завесы представлены на рис. 3 Приложения);
- закрепите монтажную панель на стене при помощи анкерных болтов диаметром 8 мм (в комплект поставки не входят) пазами 16x7 мм вниз;
- навесьте завесу на монтажную панель и зафиксируйте ее при помощи винтов.

При горизонтальной установке завеса устанавливается как можно ближе к верхней стороне проема, при этом необходимо выдержать расстояние между верхней стенкой корпуса и потолком не менее 100 мм.

6.4 Выносной пульт управления подключен на заводе-изготовителе. Для установки пульта управления необходимо, отвернув винт, снять верхнюю крышку и панель пульта, закрепить пульт на стене, установить панель и верхнюю крышку (инструкция по установке и комплект крепежа прилагаются). Переключатели пульта должны быть установлены в положение OFF.

Внимание! Пульт управления должен располагаться вне зоны воздушного потока завесы, иначе работа терморегулятора будет зависеть от температуры воздушного потока.

Внимание! Работы по установке пульта производить до подключения завесы к стационарной электросети, иначе пульт управления будет находиться под напряжением.

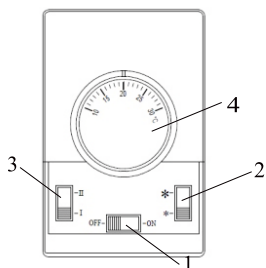
6.5 Для защиты электропроводки от перегрузки подключение к стационарной электросети необходимо производить через автоматический выключатель. Автоматический выключатель и минимальное сечение жил подводимого кабеля (в комплект не входят) должны соответствовать таблице 3. Для подключения необходимо снять крышку на верхней стенке корпуса, завести силовой кабель и подключить его к клеммной колодке завесы в соответствии с маркировкой.

Таблица 3.

Модель завесы	RM-0610-3DY (380)
Напряжение питания, В	380
Автоматический выключатель	16А
Минимальное сечение жил кабеля (медный провод), мм ²	1,5

7. ПОРЯДОК РАБОТЫ

7.1 Перед включением диск терморегулятора (4) должен быть повернут по часовой стрелке в крайнее положение, переключатель (1) должен находиться в положении OFF.



- 1 - сетевой выключатель
- 2 - выключатель вентилятора
- 3 - переключатель режимов мощности
- 4 - терморегулятор

Рис. 1. Пульт управления

7.2 Вентиляция.

7.2.1 Включение.

Для включения завесы в режим вентиляции (без нагрева) необходимо установить переключатель (1) в положение ON, диск терморегулятора (4) повернуть в крайнее положение по часовой стрелке. Начинает работать вентилятор завесы.

7.2.2 Выключение.

Для выключения установить переключатель (1) в положение OFF. Отключить завесу от электросети.

7.3 Вентиляция с подогревом воздуха (режимы 2, 3).

7.3.1 Включение.

Для работы в режиме 2 необходимо включить завесу в режиме вентиляции (см. п. 7.2), повернуть диск терморегулятора (4) в крайнее положение против часовой стрелки (при этом включаются электронагреватели завесы), установить переключатель (3) в положение I.

Для работы в режиме 3 переключатель установить в положение II. При этом завеса будет работать в режиме полной тепловой мощности.

7.3.2 Выключение.

Для отключения завесы необходимо повернуть диск терморегулятора (4) в крайнее положение по часовой стрелке. После этого, перед выключением вентиляторов, необходимо на несколько минут оставить завесу работать в режиме вентиляции, для снятия остаточного тепла с электронагревателей. После этого установить переключатель (1) в положение OFF. Отключить завесу от электросети.

Внимание! В целях увеличения эксплуатационного срока службы завесы рекомендуется соблюдать указанную последовательность выключения завесы. Выключение завесы без предварительного охлаждения электронагревателей может привести к перегреву и преждевременному выходу из строя электронагревателей.

7.4 Завеса снабжена устройством автоматического аварийного отключения электронагревателей в случае перегрева. Перегрев может наступить по следующим причинам:

- передняя перфорированная стенка корпуса и решетки на выходе воздушного потока закрыты посторонними предметами или сильно загрязнены;
- неисправны вентиляторы;
- тепловая мощность завесы сильно превышает теплотери помещения, в котором она установлена.

Электронагреватели завесы, после срабатывания устройства аварийного отключения, автоматически включатся через 5-10 минут.

Внимание! Частое срабатывание устройства аварийного отключения не является нормальным режимом работы завесы. В случае повторного срабатывания устройства аварийного отключения необходимо отключить и обесточить завесу, выяснить и устранить причины, вызвавшие срабатывание устройства аварийного отключения.

7.5 Для защиты от перегрева электронагревателей остаточным теплом предусмотрена автоматическая задержка выключения вентиляторов. При выключении завесы через пульт управления без предварительного охлаждения электронагревателей (см. п. 7.3.2) произойдет автоматическое включение вентилятора. В зависимости от установки завес и условий эксплуатации режим вентиляции может включиться не сразу после выключения завесы, а через 1-2 минуты. При охлаждении электронагревателей до заданной величины произойдет автоматическое выключение вентилятора завесы.

8. ТЕХНИЧЕСКОЕ ОБСЛУЖИВАНИЕ

8.1 При соблюдении требований безопасности и правил эксплуатации завеса не требует специального технического обслуживания.

8.2 Необходимо периодически (не реже одного раза в месяц) производить чистку от пыли и загрязнений передней перфорированной стенки корпуса и при необходимости других наружных поверхностей завесы.

8.3 При очистке завесы запрещается использование абразивных чистящих средств, а также средств, содержащих спирт и растворители. Это может повредить покрытие корпуса или сам корпус электроприбора. Используйте кусок ткани, смоченный водой. Если загрязнение значительное, можно использовать ткань, смоченную в мыльной воде. Перед эксплуатацией устройство должно обязательно высохнуть.

9. ПРАВИЛА ТРАНСПОРТИРОВКИ И ХРАНЕНИЯ

9.1 Завеса в упаковке изготовителя может транспортироваться всеми видами крытого транспорта при температуре от -50°C до $+50^{\circ}\text{C}$ и среднемесячной относительной влажности 80% (при $+20^{\circ}\text{C}$) в соответствии с манипуляционными знаками на упаковке.

9.2 Завеса должна храниться в упаковке изготовителя в отапливаемом, вентилируемом помещении при температуре от $+5^{\circ}\text{C}$ до $+40^{\circ}\text{C}$ и среднемесячной относительной влажности 65% (при $+25^{\circ}\text{C}$).

9.3 При транспортировании должны быть исключены любые возможные удары и перемещения упаковки с завесой внутри транспортного средства.

10. СВИДЕТЕЛЬСТВО О ПРИЕМКЕ И УПАКОВЫВАНИИ

10.1 Воздушно-тепловая завеса Hintek RM-0610-3DY (380) заводской № _____, изготовлена и принята в соответствии с обязательными требованиями ГОСТ Р 52 161.2.30-2007, ГОСТ МЭК 335-1-94 и технических условий ТУ 34 6859-005-56284438-2014 и признана годной для эксплуатации.

Воздушно-тепловая завеса имеет сертификат соответствия.

Упаковывание произвел _____
(Личная подпись) (расшифровка
подписи)

М.П.

«_____» _____ 201__ г.

11. ВОЗМОЖНЫЕ НЕИСПРАВНОСТИ И МЕТОДЫ ИХ УСТРАНЕНИЯ

11.1 Перечень возможных неисправностей приведен в таблице 4.

Таблица 4.

Характер неисправности и ее внешние проявления	Вероятная причина	Метод устранения
Завеса не включается	Отсутствует напряжение в электросети	Проверить напряжение по фазам
	Обрыв кабеля управления	Проверить целостность кабеля управления, неисправный заменить
	Неисправны переключатели в пульте управления	Проверить переключатели пульта управления
Воздушный поток не нагревается	Обрыв цепи питания электронагревателей	Устранить обрыв
	Неисправны электронагреватели	Заменить электронагреватели
Снизилась скорость воздушного потока, наружный воздух легко проникает в помещение	Произошло сильное загрязнение передней перфорированной стенки корпуса.	Прочистить стенку корпуса
Примечание: Для устранения неисправностей связанных с заменой комплектующих и обрывом цепи обращайтесь в специализированные ремонтные мастерские или на предприятие-изготовитель.		

12. ГАРАНТИЯ ИЗГОТОВЛЕНИЯ

12.1 Изготовитель гарантирует надежную и безотказную работу завесы при соблюдении условий эксплуатации, хранения и транспортирования.

Гарантийный срок эксплуатации - 12 месяцев со дня продажи завесы через розничную торговую сеть. Дата продажи с печатью магазина должна быть отмечена на отрывном талоне на гарантийный ремонт настоящего Руководства.

12.2 Изготовитель обязуется в течение гарантийного срока эксплуатации безвозмездно исправлять дефекты продукции или заменять ее, если дефекты не возникли вследствие нарушения покупателем правил пользования продукцией или ее хранения.

Гарантийный ремонт завесы производится только при предъявлении гарантийного талона.

12.3 При самостоятельном внесении изменений в электрическую схему завеса снимается с бесплатного гарантийного обслуживания.

12.4 Изготовитель не принимает претензии на некомплектность и механические повреждения завесы после ее продажи в розничной торговой сети.

В случае отсутствия на отрывном гарантийном талоне печати магазина с отметкой о дате продажи, гарантийный срок начисляется со дня изготовления завесы.

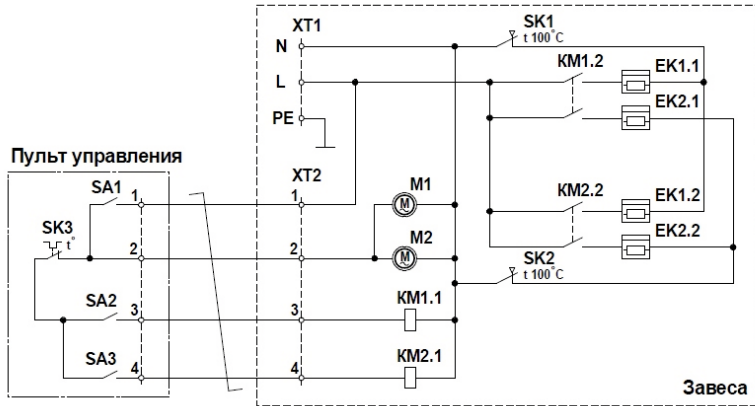
12.5 Изготовитель не несет ответственности (гарантия не распространяется) за неисправности завесы в случаях:

- несоблюдения правил хранения, эксплуатации и транспортирования;
- попадания внутрь завесы посторонних предметов, веществ, жидкостей, животных;
- разборки завесы потребителем или лицом, не имеющим права на ее ремонт;
- стихийных бедствий, пожаров.

12.6 Срок службы завесы - 7 лет.

Внимание! При обращении Покупателя в сервисный центр, затраты по диагностике изделия, соответствующего техническим характеристикам, заявленным предприятием-изготовителем, в полном объеме оплачиваются Покупателем.

ПРИЛОЖЕНИЕ



EK1, EK2 - электронагреватели;
 KM1, KM2 - магнитные пускатели;
 M1, M2 - электродвигатели вентиляторов;
 SA1 - сетевой выключатель;
 SA2, SA3 - выключатели нагревателей;
 SK1, SK2 - термовыключатели;
 SK3 - терморегулятор;
 XT1, XT2 - колодки клеммные.

Рис.2. Схема электрическая RM-0610-3DY (380)

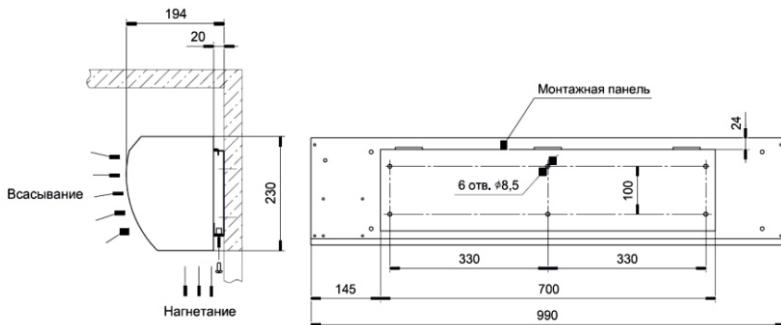


Рис. 3. Габаритные и установочные размеры

СЕРВИС-ЦЕНТРЫ

САНКТ-ПЕТЕРБУРГ

ул. Витебская Сортировочная, д. 34
телефон/факс: (812) 320-88-81

МОСКВА

Варшавское шоссе, д.125 Ж, стр. 3
телефон/факс: (495) 640-88-81

ЕКАТЕРИНБУРГ

ул. Фронтových бригад, д. 18, корп. 3,
оф. 201
телефон/факс: (343) 278-88-81

ВОРОНЕЖ

Московский пр., д. 11, стр. 6
телефон/факс: (473) 260-68-80

НОВОСИБИРСК

ул. Авиастроителей, д. 39 Б
телефон/факс: (383) 311-08-88

КАЗАНЬ

ул. Аделя Кутуя, д. 86
телефон/факс: (843) 211-81-11

КРАСНОДАР

ул. Вишняковой, д. 3/6
телефон/факс: (861) 203-18-88

РОСТОВ-НА-ДОНУ

ул. Малиновского, д. 3, оф. 8
телефон/факс: (863) 307-68-68

САМАРА

ул. Верхне-Карьерная, д. 3А,
корп. 5, оф. 19
телефон/факс: (846) 374-88-81

ИЖЕВСК

ул. Воткинское шоссе, д. 298, оф. 42
телефон/факс: (3412) 90-80-89

ВЕЛИКИЙ НОВГОРОД

ул. Великая, д.18
телефон/факс: (8162) 33-51-96

ПРЕДСТАВИТЕЛЬСТВО В РЕСПУБЛИКЕ КАЗАХСТАН,

АЛМАТЫ

пр. Райымбека, д. 212 А, корп. 4
телефон/факс: (727) 398-88-81

Корешок талона №
на гарантийный ремонт воздушно-тепловой завесы Hintek RM-0610-3DY (380)
Исполнитель _____
Изяты « ____ » _____ 201__ г.

(подпись)

(фамилия)

ООО «Элком»
ОКПО-49016308, ИНН-7804079187
192102, Санкт-Петербург,
ул. Витебская Сортировочная, д.34
тел./факс (812) 320-88-81

**Талон на гарантийный ремонт
воздушно-тепловой завесы**

Воздушно-тепловая завеса Hintek RM-0610-3DY (380)

зав. № _____

продана _____
(наименование торговой организации и ее адрес)

« ____ » _____ 201__ г.

Штамп магазина _____
(подпись продавца)

Владелец и его адрес _____

Подпись _____

Выполнены работы по устранению неисправностей: _____

Исполнитель _____ Владелец _____
(подпись) (подпись)

(наименование ремонтного предприятия и его адрес)

УТВЕРЖДАЮ

М.П. _____

« ____ » _____ 201__ г.

О гарантийных мастерских Вы можете узнать у поставщика.



ООО «Элком»
ОКПО-49016308, ИНН-7804079187
192102, Санкт-Петербург,
ул. Витебская Сортировочная, д.34
тел./факс (812) 320-88-81
www.elcomspb.ru