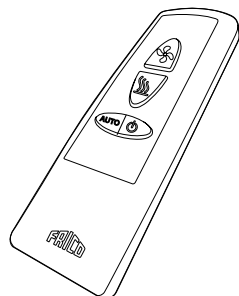
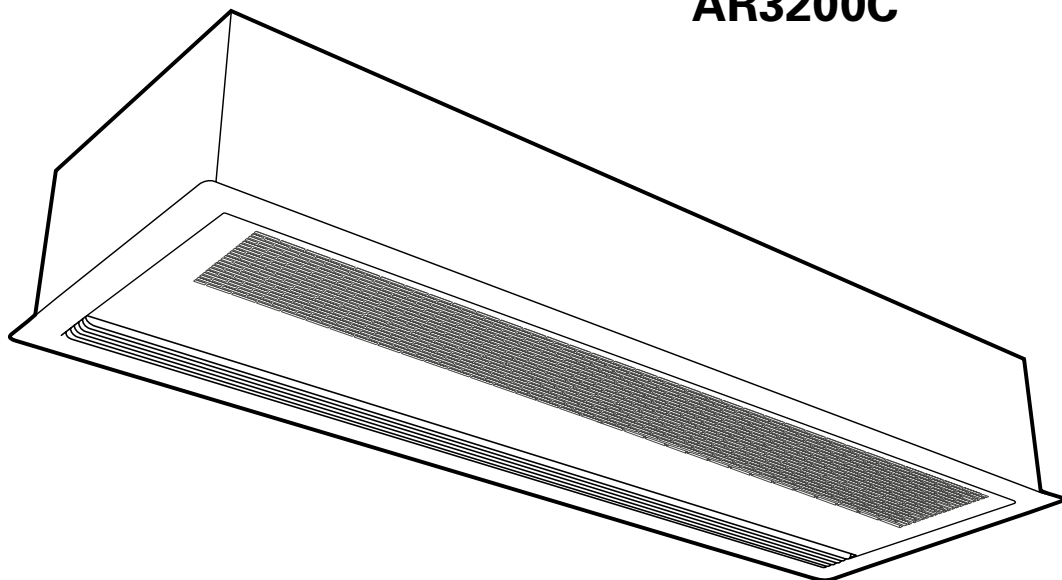


Original instructions

## AR3200C



SE .... 19

GB ... 26

FR ... 32

NO ... 39

DE ... 46

ES ... 54

IT ... 62

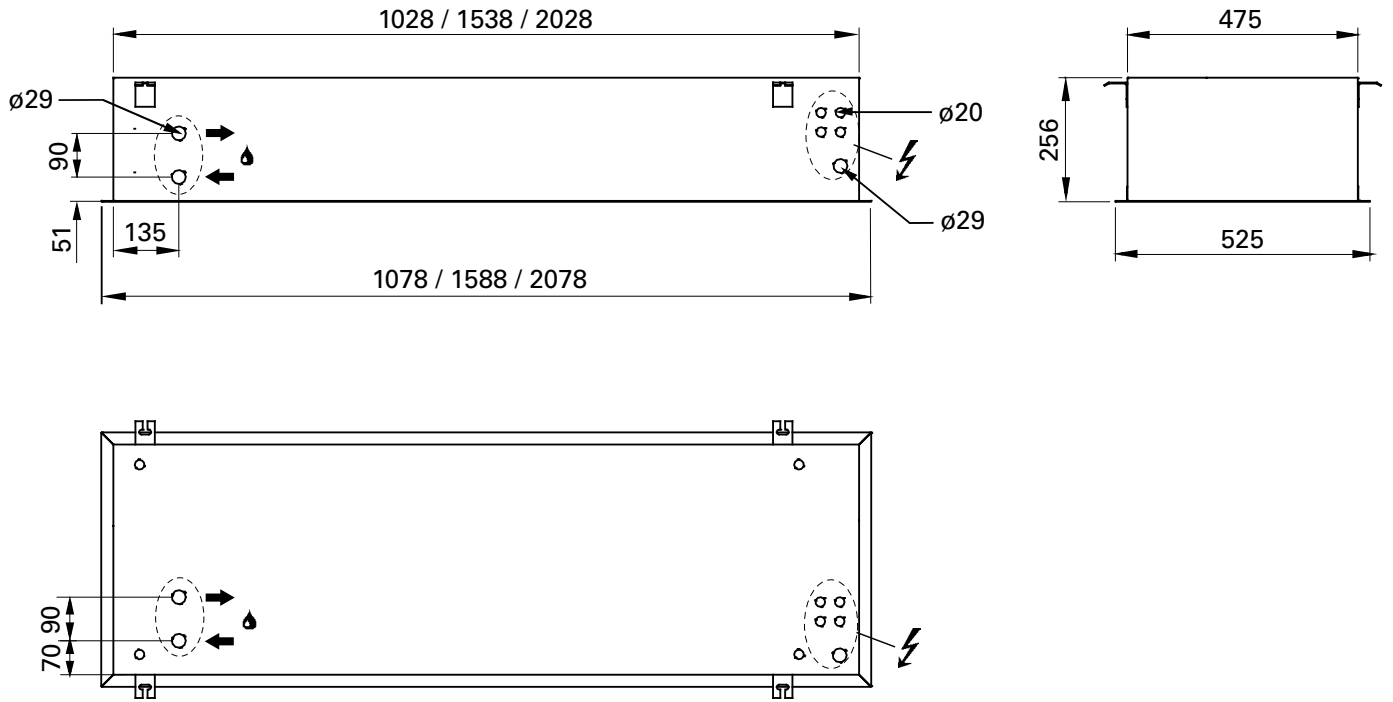
NL ... 70

PL ... 78

RU ... 85

- SE** Introduktionssidorna består huvudsakligen av bilder. För översättning av de engelska texter som används, se respektive språksidor.
- GB** The introduction pages consist mainly of pictures. For translation of the English texts used, see the respective language pages.
- FR** Les pages de présentation contiennent principalement des images. Pour la traduction des textes en anglais, consultez la page correspondante à la langue souhaitée.
- NO** Introduksjonssidene består hovedsakelig av bilder. For oversettelse av de engelske tekstene, se de respektive språksidene
- DE** Die Einleitungsseiten bestehen hauptsächlich aus Bildern. Für die Übersetzung der verwendeten Texte in englischer Sprache, siehe die entsprechenden Sprachseiten.
- ES** Las páginas introductorias contienen básicamente imágenes. Consulte la traducción de los textos en inglés que las acompañan en las páginas del idioma correspondiente.
- NL** De inleidende pagina's bevatten hoofdzakelijk afbeeldingen. Voor een vertaling van de gebruikte Engelse teksten, zie de pagina's van de resp. taal.
- IT** Le pagine introduttive contengono prevalentemente immagini. Per le traduzioni dei testi scritti in inglese, vedere le pagine nelle diverse lingue.
- PL** Początkowe strony zawierają głównie rysunki. Tłumaczenie wykorzystanych tekstów angielskich znajduje się na odpowiednich stronach językowych.
- RU** Страницы в начале Инструкции состоят в основном из рисунков, схем и таблиц. Перевод встречающегося там текста приведен в разделе RU.

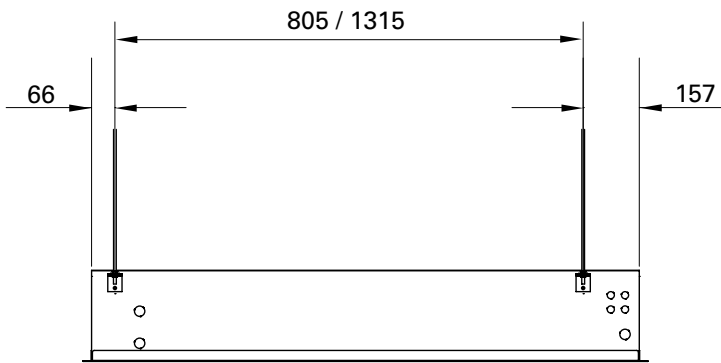
# AR3200C



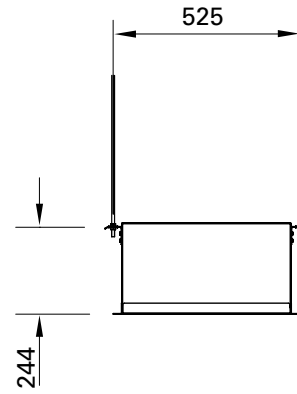
Mounting on threaded bars outside the unit

Front view

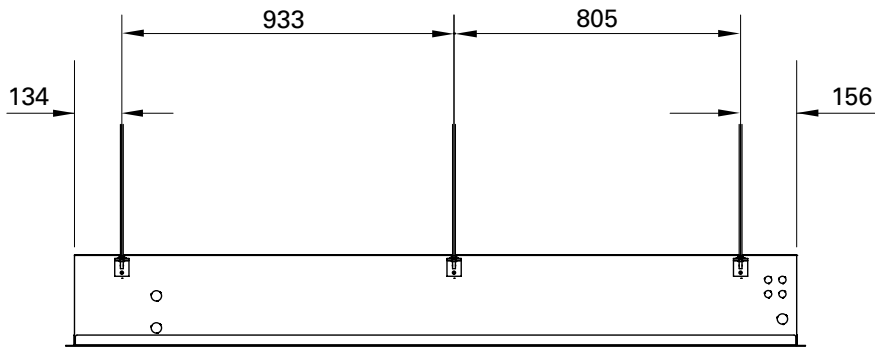
AR3210C / AR3215C



Side view



AR3220C



**Mounting on threaded bars outside the unit**

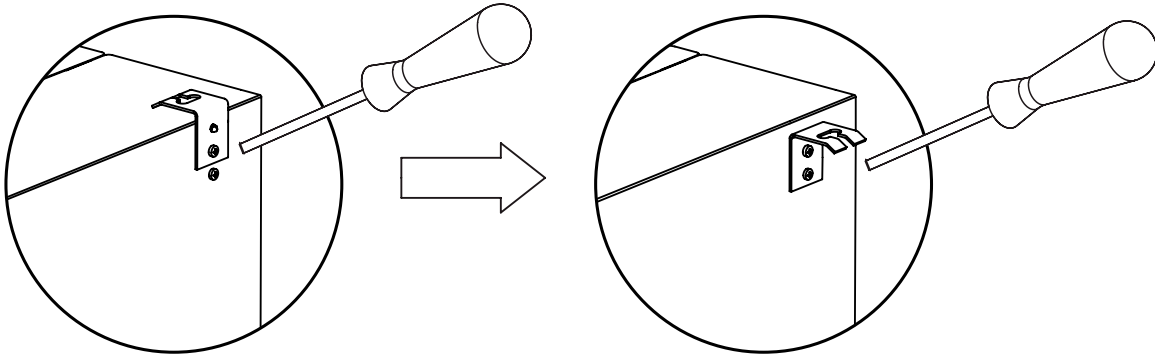


Fig. 1a: Mounting brackets on delivery.

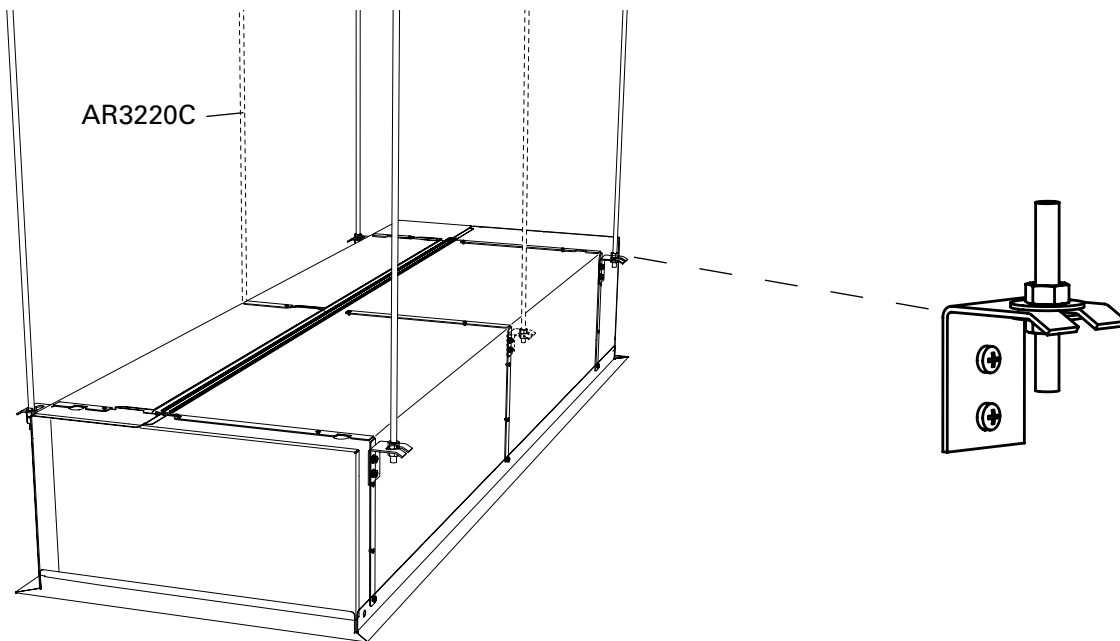
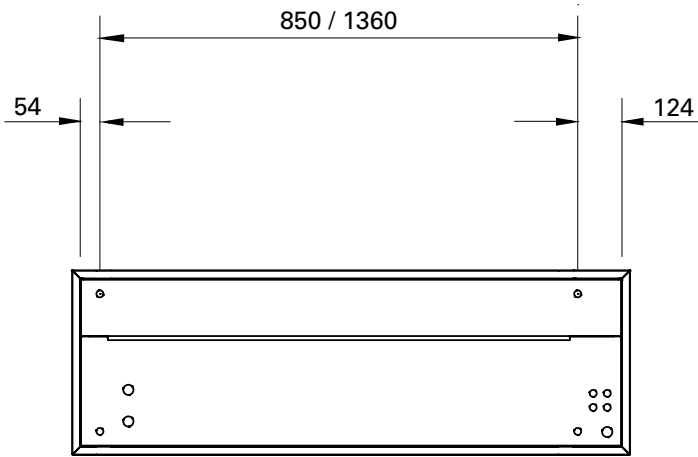


Fig. 1b. Mounting on threaded bars outside the unit.

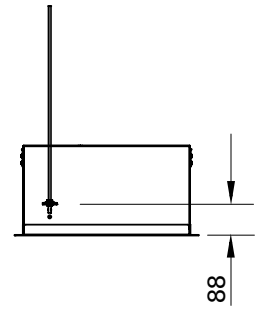
Mounting on threaded bars inside the unit

Top view

AR3210C / AR3215C



Side view



AR3220C

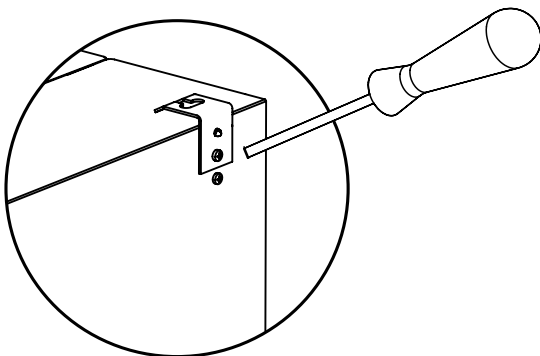
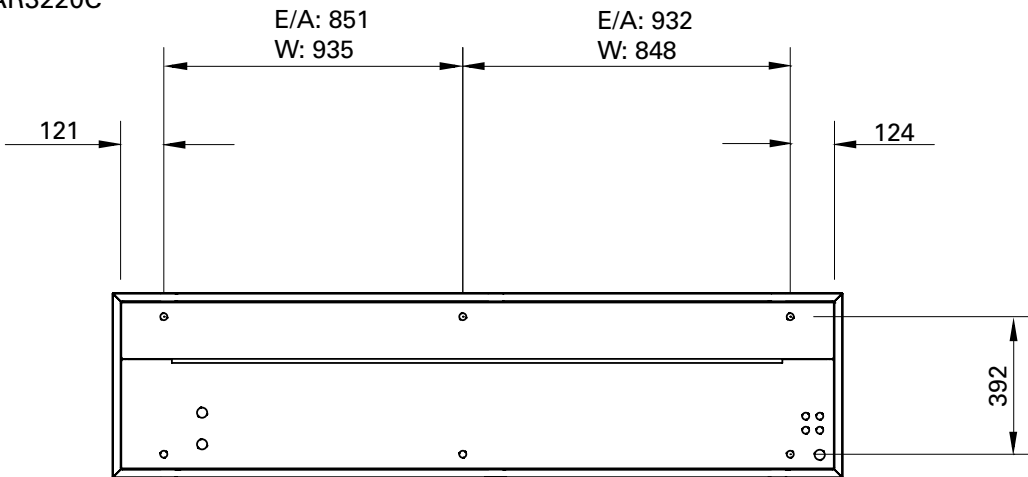


Fig. 2a: Mounting brackets on delivery.

**Mounting on threaded bars inside the unit**

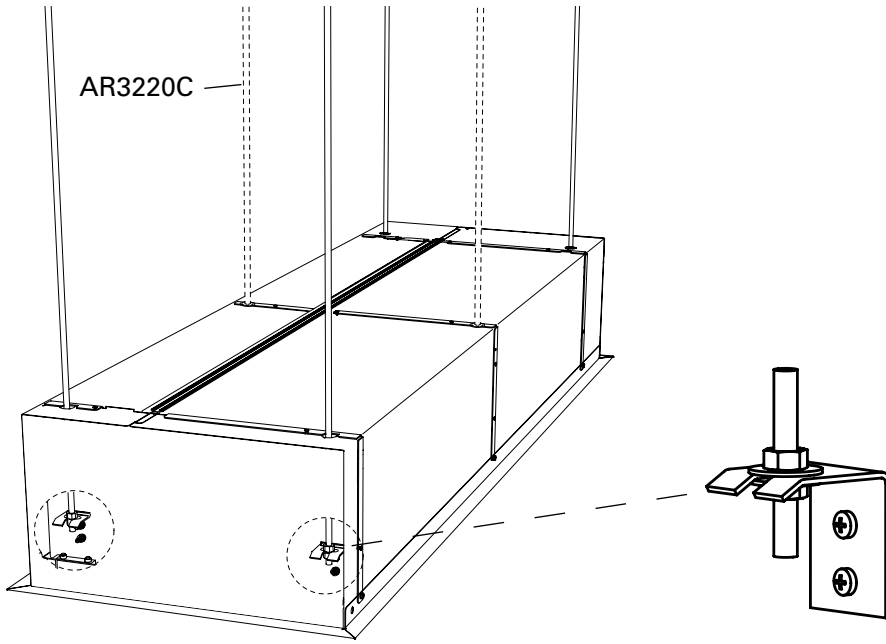


Fig. 2b. Mounting on threaded bars inside the unit.

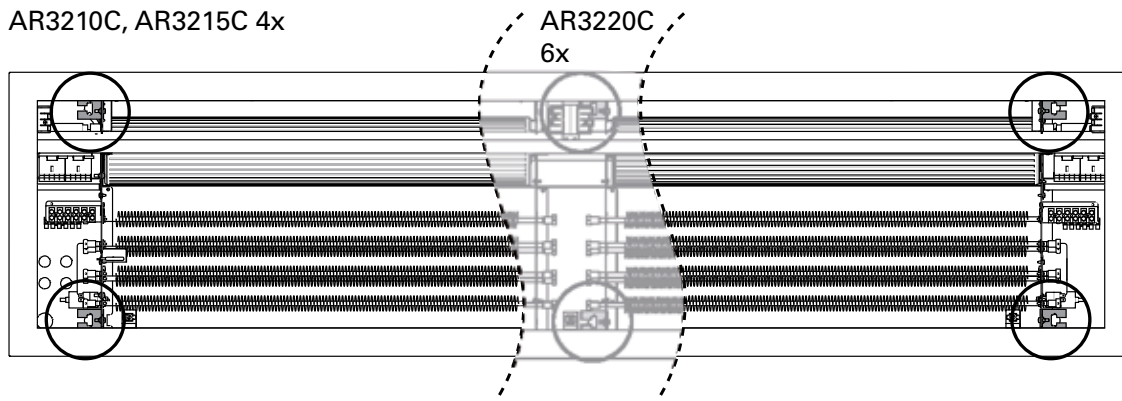


Fig. 2c. Location of the mounting brackets on the inside of the unit.

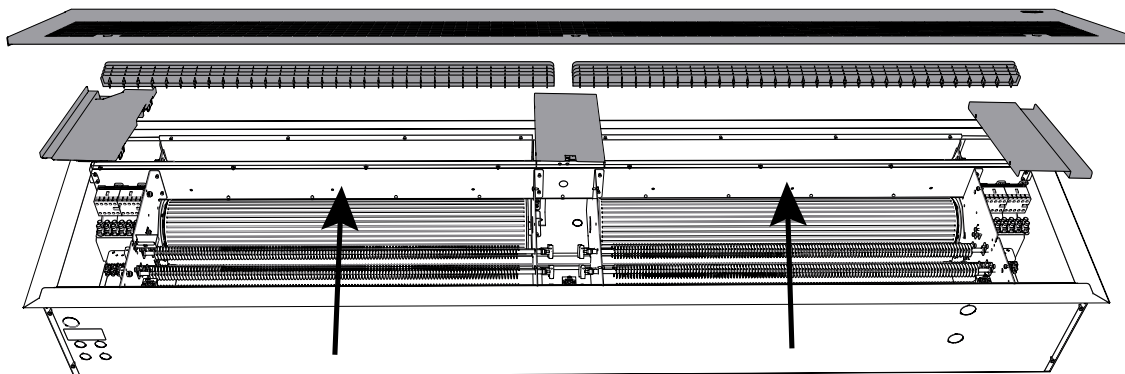


Fig. 2d. In order to mount the brackets, remove the service hatch, outlet grille and covering plates.

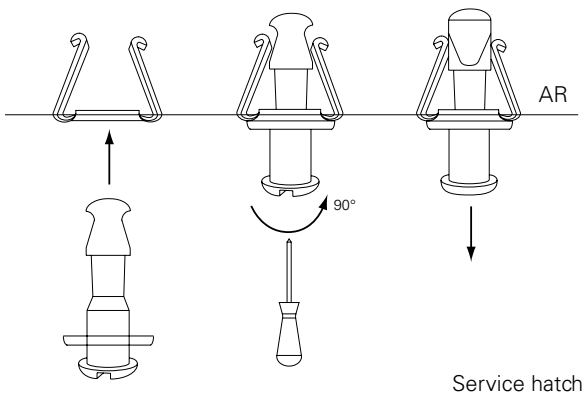


Fig. 3a: Snap fixings

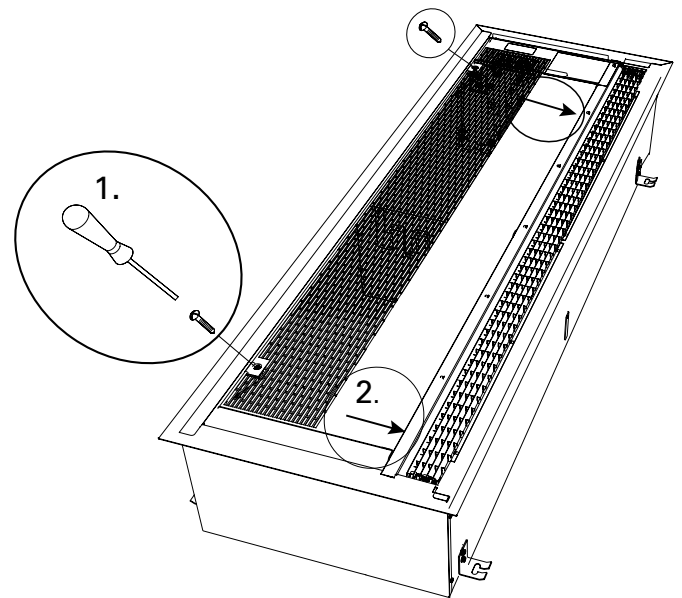


Fig. 3b: Open the unit.

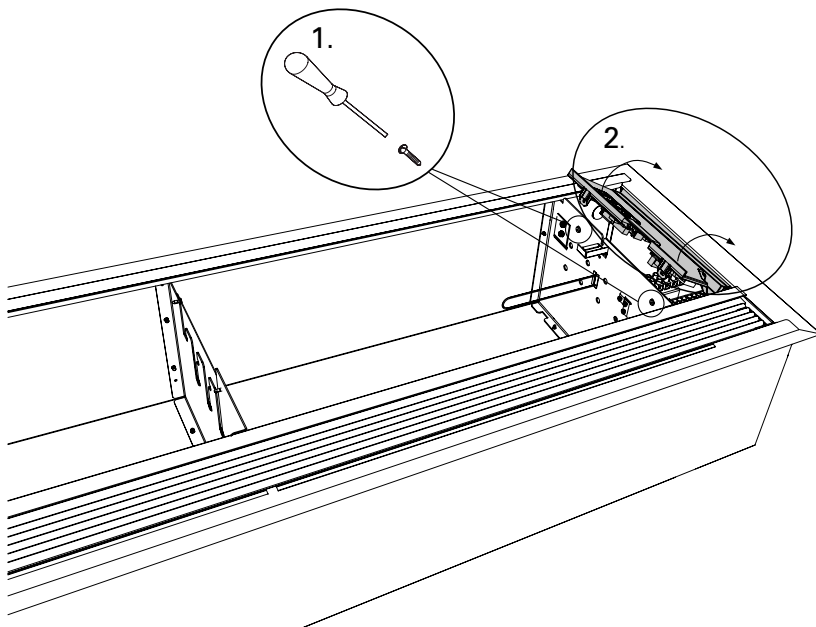
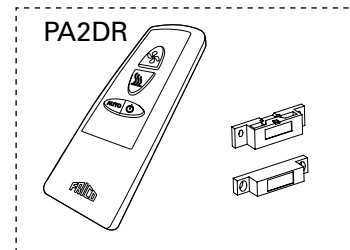
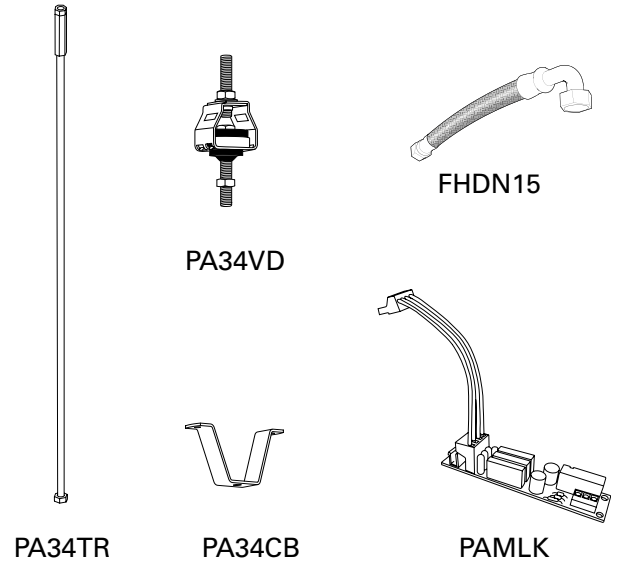


Fig. 4: Terminal box and control panel inside unit.

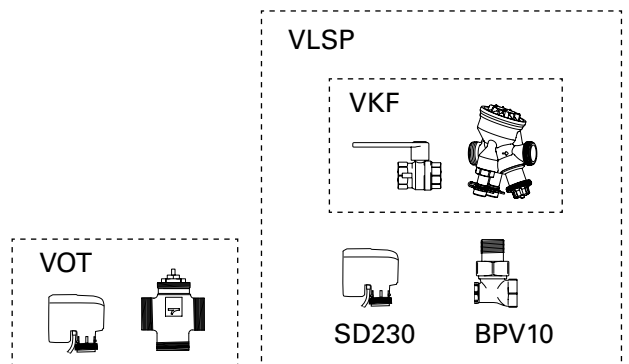


Accessories

<b>PA34TR15</b>	AR3210C, AR3215C, 1 m
<b>PA34TR20</b>	AR3220C, 1 m
<b>PA34CB15</b>	AR3210C, AR3215C
<b>PA34CB20</b>	AR3220C
<b>PA34VD15</b>	AR3210C, AR3215C
<b>PA34VD20</b>	AR3220C
<b>PAMLK</b>	AR3200C
<b>FHDN15</b>	AR3200C W
<b>PA2DR</b>	AR3200C



<b>VOT15</b>	DN15
<b>VOT20</b>	DN20
<b>VOT25</b>	DN25
<b>VKF15LF</b>	DN15
<b>VKF15NF</b>	DN15
<b>VKF20</b>	DN20
<b>VKF25</b>	DN25
<b>VKF32</b>	DN32
<b>SD230</b>	
<b>BPV10</b>	



## Technical specifications

### ✱ Ambient, no heat - AR3200C A

Type	Output [kW]	Airflow* <sup>1</sup> [m <sup>3</sup> /h]	Sound power* <sup>2</sup> [dB(A)]	Sound pressure* <sup>3</sup> [dB(A)]	Voltage motor [V]	Amperage motor [A]	Length [mm]	Weight [kg]
AR3210CA	0	1000/1800	73	43/57	230V~	0,7	1078	29
AR3215CA	0	1600/2900	73	43/57	230V~	1,3	1588	40
AR3220CA	0	2100/3900	76	44/60	230V~	1,6	2078	55

### ⚡ Electrical heat - AR3200C E

Type	Output steps [kW]	Airflow* <sup>1</sup> [m <sup>3</sup> /h]	$\Delta t$ * <sup>4</sup> [°C]	Sound power* <sup>2</sup> [dB(A)]	Sound pressure* <sup>3</sup> [dB(A)]	Voltage motor [V]	Amperage motor [A]	Voltage[V] Amperage [A] (heat)	Length [mm]	Weight [kg]
AR3210CE03	2/3	1000/1800	9/5	73	43/57	230V~	0,7	230V~/13	1078	30
AR3210CE05	3,3/5	1000/1800	15/8	73	43/57	230V~	0,7	230V~/21,7 400V3N~/7,2	1078	30
AR3210CE08	5/8	1000/1800	24/13	73	43/57	230V~	0,7	400V3N~/11,6	1078	31
AR3215CE08	4/8	1600/2900	15/8	73	43/57	230V~	1,3	400V3N~/11,6	1588	41
AR3215CE12	8/12	1600/2900	22/12	73	43/57	230V~	1,3	400V3N~/17,3	1588	42
AR3220CE10	5/10	2100/3900	14/8	76	44/60	230V~	1,6	400V3N~/14,5	2078	57
AR3220CE16	10/16	2100/3900	23/12	76	44/60	230V~	1,6	400V3N~/23,1	2078	59

### 💧 Water heat - AR3200C W

Type	Output* <sup>5</sup> [kW]	Airflow* <sup>1</sup> [m <sup>3</sup> /h]	$\Delta t$ * <sup>4,5</sup> [°C]	Water volume [l]	Sound power* <sup>2</sup> [dB(A)]	Sound pressure* <sup>3</sup> [dB(A)]	Voltage motor [A]	Amperage motor [A]	Length [mm]	Weight [kg]
AR3210CW	8,2	1000/1500	19/16	1,1	69	44/53	230V~	0,6	1078	30
AR3215CW	14	1700/2600	19/16	1,7	72	48/56	230V~	1,0	1588	41
AR3220CW	18	2500/3150	18/17	2,3	72	50/56	230V~	1,2	2078	56

\*<sup>1</sup>) Lowest/highest airflow of totally 3 fan steps.

\*<sup>2</sup>) Sound power ( $L_{WA}$ ) measurements according to ISO 27327-2: 2014, Installation type E.

\*<sup>3</sup>) Sound pressure ( $L_{pA}$ ). Conditions: Distance to the unit 5 metres. Directional factor: 2. Equivalent absorption area: 200 m<sup>2</sup>. At lowest/highest airflow.

\*<sup>4</sup>)  $\Delta t$  = temperature rise of passing air at maximum heat output and lowest/highest airflow.

\*<sup>5</sup>) Applicable at water temperature 60/40 °C, air temperature, in +18 °C.

Protection class A3200C E: IP20.

Protection class A3200C A/W: IP21.

CE compliant.

# AR3200C

## Output charts

			Supply water temperature:90 °C Room temperature: +18 °C Outlet air temperature: +35 °C*1				Water temperature: 90/70 °C Room temperature: +18 °C			
Type	Fan position	Airflow [m³/h]	Output [kW]	Return water temp. [°C]	Water flow [l/s]	Pressure drop [kPa]	Output *2 [kW]	Outlet air temp. [°C]	Water flow [l/s]	Pressure drop [kPa]
AR3210CW	max	1500	8,8	32	0,04	1,5	17,0	52	0,21	32,8
	min	1000	5,9	28	0,02	0,6	13,1	57	0,16	20,4
AR3215CW	max	2600	15,2	30	0,06	5,4	29,4	51	0,36	126,0
	min	1700	10,0	25	0,04	2,1	22,4	57	0,27	76,9
AR3220CW	max	3150	18,2	29	0,07	3,1	36,7	52	0,45	83,6
	min	2500	14,3	27	0,06	2,0	31,6	55	0,39	63,8

			Supply water temperature:80 °C Room temperature: +18 °C Outlet air temperature: +35 °C*1				Water temperature: 80/60 °C Room temperature: +18 °C			
Type	Fan position	Airflow [m³/h]	Output [kW]	Return water temp. [°C]	Water flow [l/s]	Pressure drop [kPa]	Output *2 [kW]	Outlet air temp. [°C]	Water flow [l/s]	Pressure drop [kPa]
AR3210CW	max	1500	8,8	35	0,05	2,4	14,1	46	0,17	23,7
	min	1000	5,9	30	0,03	1,0	10,9	50	0,13	14,8
AR3215CW	max	2600	15,2	33	0,08	8,5	24,5	46	0,30	92,3
	min	1700	10,0	28	0,05	3,4	18,6	50	0,23	56,3
AR3220CW	max	3150	18,2	32	0,09	4,9	30,5	47	0,37	60,7
	min	2500	14,3	29	0,07	2,9	26,3	49	0,32	46,4

			Supply water temperature:70 °C Room temperature: +18 °C Outlet air temperature: +35 °C*1				Water temperature: 70/50 °C Room temperature: +18 °C			
Type	Fan position	Airflow [m³/h]	Output [kW]	Return water temp. [°C]	Water flow [l/s]	Pressure drop [kPa]	Output *2 [kW]	Outlet air temp. [°C]	Water flow [l/s]	Pressure drop [kPa]
AR3210CW	max	1500	8,8	38	0,07	4,33	11,1	40	0,14	15,8
	min	1000	5,9	33	0,04	1,66	8,6	43	0,10	10,0
AR3215CW	max	2600	15,2	37	0,11	16,3	19,5	40	0,24	62,4
	min	1700	10,0	31	0,06	5,68	14,9	44	0,18	38,3
AR3220CW	max	3150	18,2	36	0,13	9,48	24,2	41	0,29	40,8
	min	2500	14,3	32	0,09	4,92	21,0	43	0,25	31,3

\*1) Recommended outlet air temperature for good comfort and optimized output.

\*2) Nominal output at given supply and return water temperature.

# AR3200C

## Output charts

			Supply water temperature: 60 °C Room temperature: +18 °C Outlet air temperature: +35 °C*1				Water temperature: 60/40 °C Room temperature: +18 °C			
Type	Fan position	Airflow [m³/h]	Output [kW]	Return water temp. [°C]	Water flow [l/s]	Pressure drop [kPa]	Output *2 [kW]	Outlet air temp. [°C]	Water flow [l/s]	Pressure drop [kPa]
AR3210CW	max	1500	8,8	43	0,12	14,0	8,2	34	0,10	9,2
	min	1000	5,9	37	0,06	4,0	6,4	37	0,08	5,9
AR3215CW	max	2600	15,2	42	0,20	48,5	14,4	34	0,17	37,2
	min	1700	10,0	35	0,10	12,5	11,1	37	0,13	23,1
AR3220CW	max	3150	18,2	41	0,23	27,5	17,9	35	0,22	24,1
	min	2500	14,3	36	0,14	11,2	15,6	36	0,19	18,6

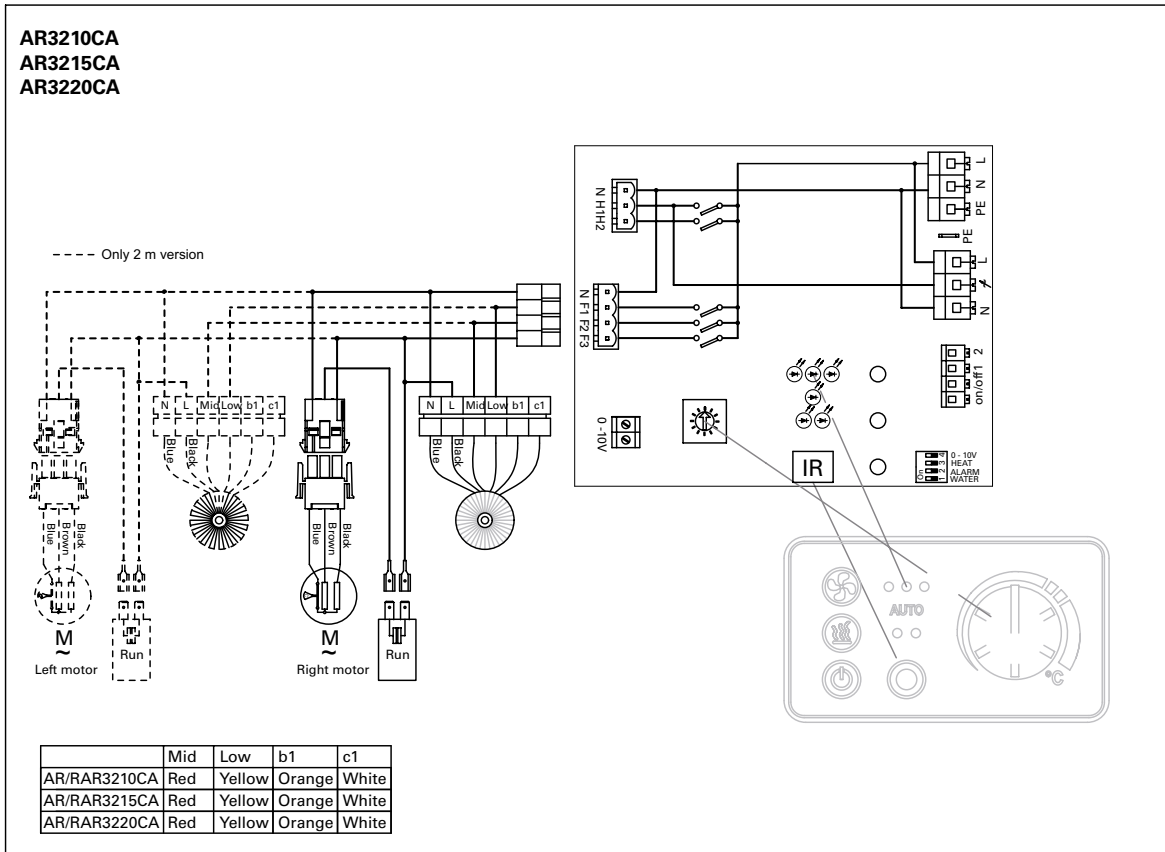
			Supply water temperature: 55 °C Room temperature: +18 °C Outlet air temperature: +35 °C*1				Water temperature: 55/35 °C Room temperature: +18 °C			
Type	Fan position	Airflow [m³/h]	Output [kW]	Return water temp. [°C]	Water flow [l/s]	Pressure drop [kPa]	Output *2 [kW]	Outlet air temp. [°C]	Water flow [l/s]	Pressure drop [kPa]
AR3210CW	max	1500	8,8	46	0,24	44,9	6,65	31	0,08	6,5
	min	1000	5,9	39	0,09	7,51	5,2	33	0,06	4,1
AR3215CW	max	2600	15,2	46	0,41	174	11,9	32	0,14	26,5
	min	1700	10,0	39	0,15	29,4	9,17	34	0,11	16,5
AR3220CW	max	3150	18,2	44	0,40	74,1	14,8	32	0,18	17,1
	min	2500	14,3	40	0,23	27,8	12,8	33	0,15	13,2

\*1) Recommended outlet air temperature for good comfort and optimized output.

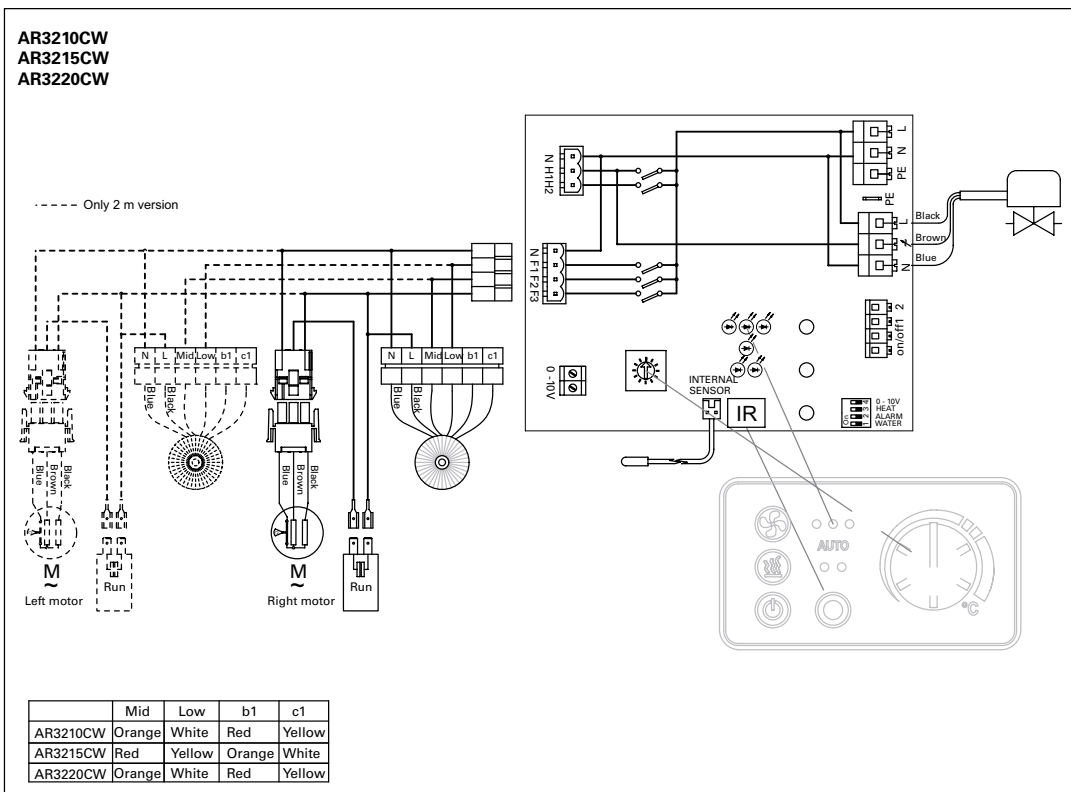
\*2) Nominal output at given supply and return water temperature.

# AR3200C

## AR3200CA



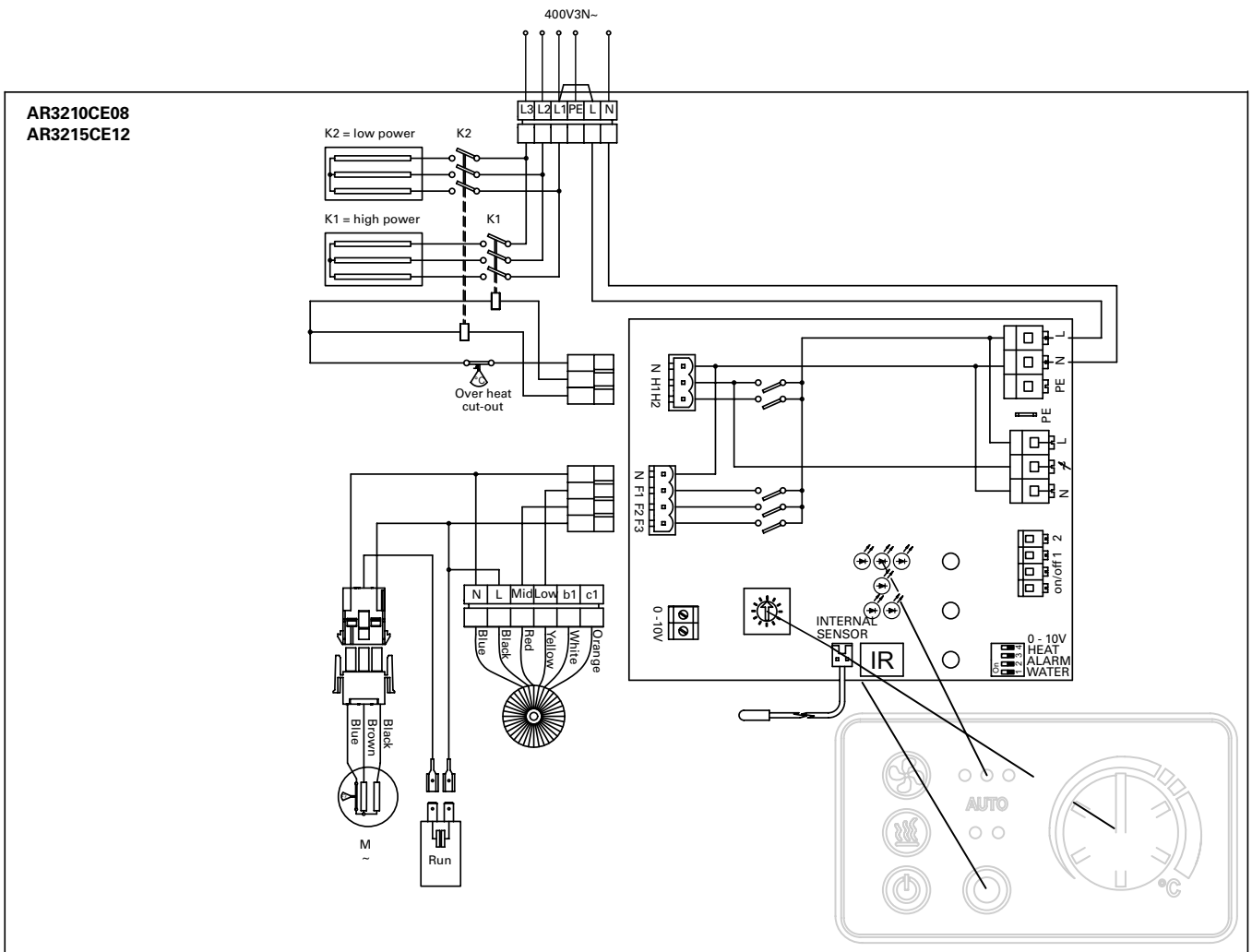
## AR3200CW



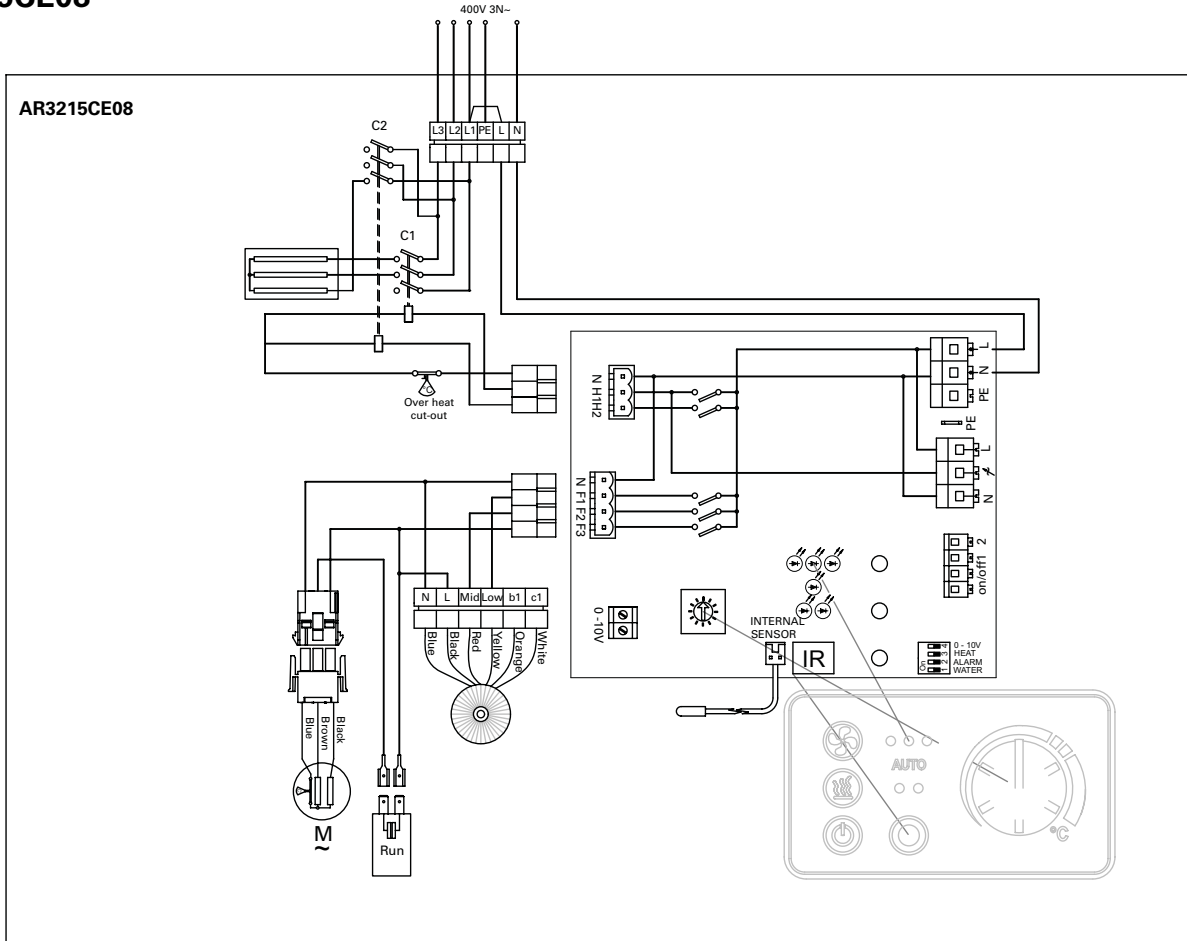


# AR3200C

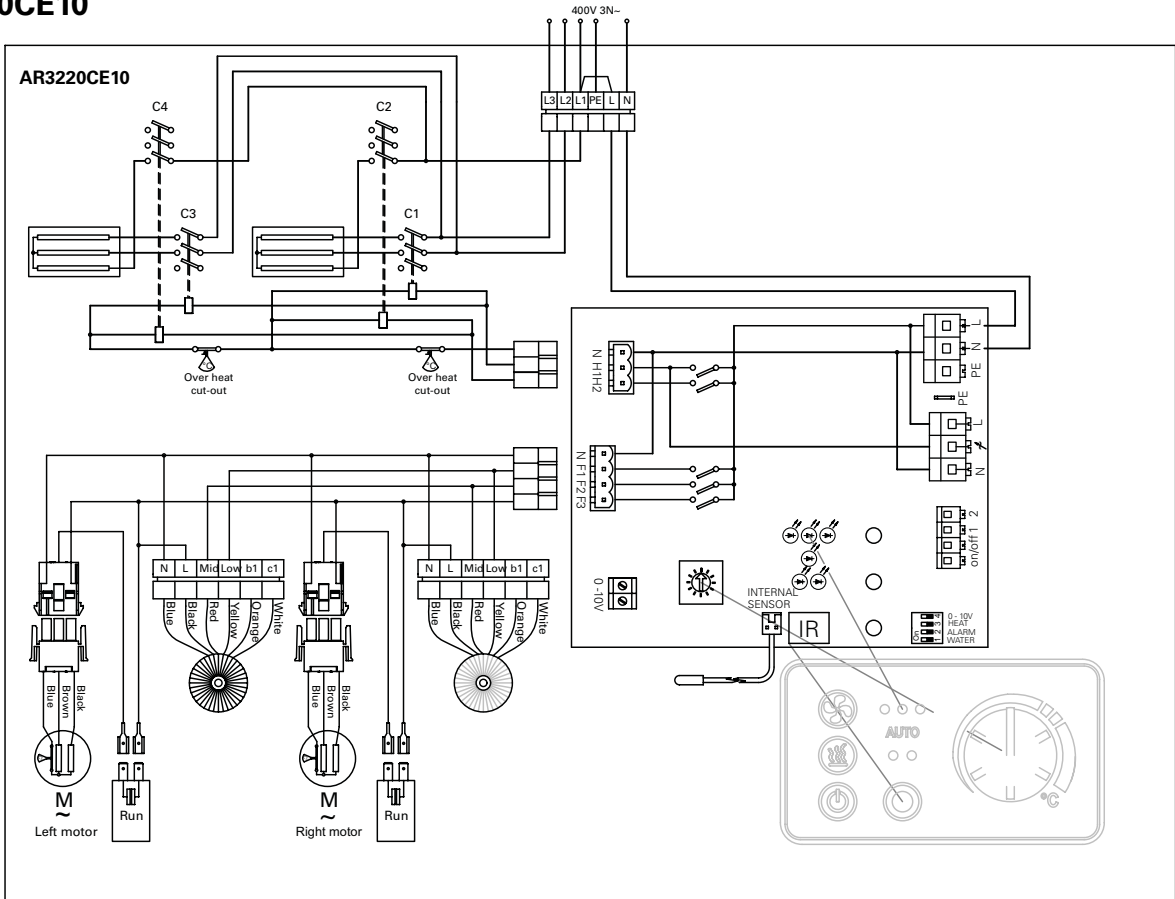
**AR3210CE08**  
**AR3215CE12**



AR3215CE08

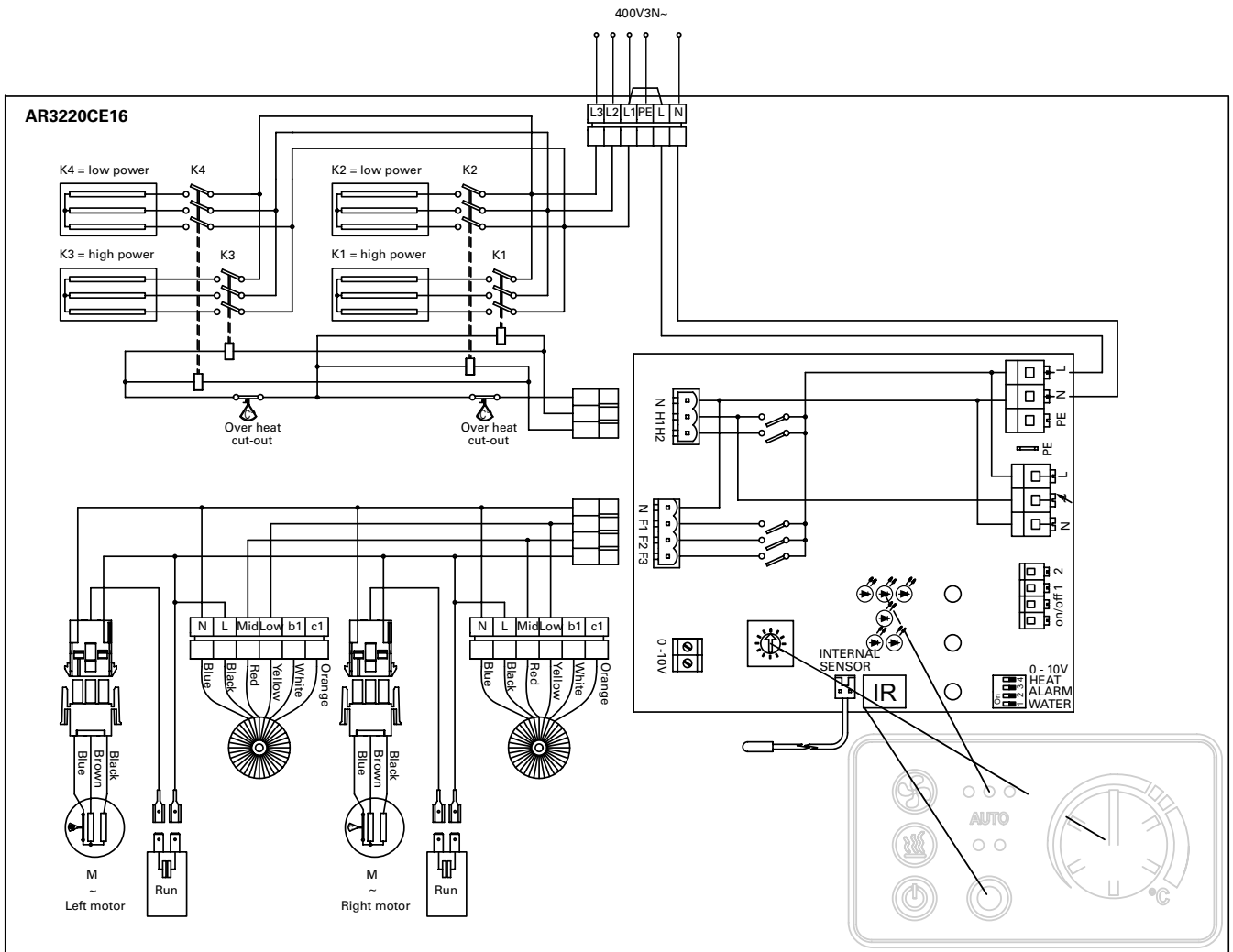


AR3220CE10

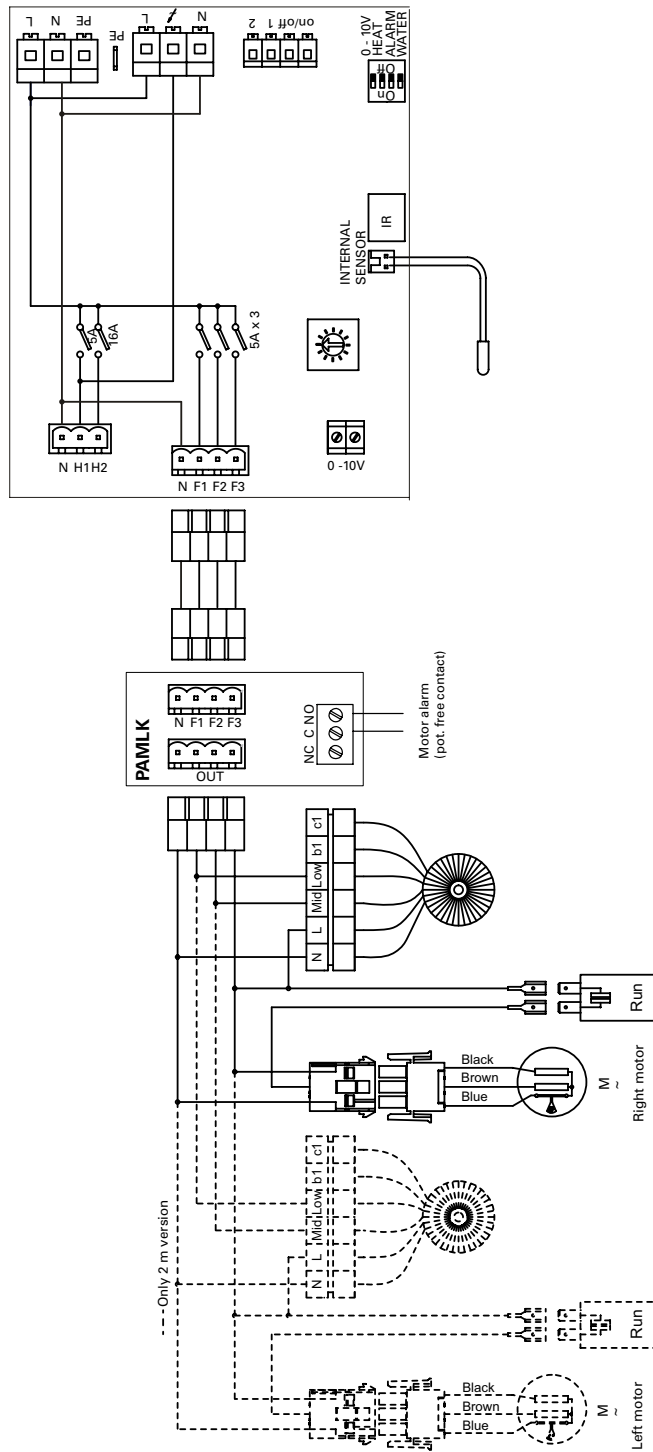




AR3220CE16



PAMLK



## Инструкция по монтажу и эксплуатации

### Общие положения

Внимательно изучите настоящую инструкцию до начала монтажа и эксплуатации. Сохраните данную инструкцию для возможных обращений в будущем.

*Оборудование может быть использовано только по назначению, определенному данной Инструкцией. Гарантия распространяется на установки, выполненные и используемые в соответствии с требованиями и предписаниями настоящей Инструкции.*

### Область применения

AR3200C компактная воздушная завеса для скрытой установки за подвесным потолком. Модельный ряд состоит из воздушных завес без обогрева, с электронагревом и с подводом горячей воды. Рекомендуемая высота установки для завес без обогрева и с электрообогревом 3,2 метра, а для завес с подводом горячей воды 2,8 метра. Воздушная завеса имеет встроенную систему управления и дополнительный пульт дистанционного управления.

Класс защиты приборов с электронагревом: IP20.

Класс защиты приборов без нагрева и на горячей воде: IP21.

### Назначение и принцип действия

Забор и выдув воздуха производится на нижней видимой части корпуса завесы, плоскость выдува располагается со стороны открываемого проема. Для максимальной эффективности поток воздуха от завесы должен перекрывать всю ширину проема.

Решетка выдува - регулируемая, что дает возможность направлять поток воздуха от завесы под нужным углом, как правило, в сторону улицы.

Эффективность работы завесы зависит от разности температур и давлений в проеме, а также от ветровой нагрузки.

***ВНИМАНИЕ!** Пониженное давление внутри здания будет существенно снижать эффективность работы воздушной завесы. Вентиляция должна быть сбалансированной.*

### Монтаж

Завесы устанавливаются горизонтально, с нижним расположением решеток забора/выдува потока, как можно ближе к проему дверей, заподлицо с подвесным потолком. Единственной видимой частью является нижняя часть завесы. Крышка смотрового

люка находится в нижней части аппарата, необходимо обеспечить её свободное и полное открывание.

Аппарат подготовлен для подвески с потолка на стержнях с резьбой на концах с креплением на внешних скобах. При монтаже в структуру жесткого подвесного потолка крепление стержней может производиться внутри корпуса завесы.

Для защиты широких проемов используются несколько завес, устанавливаемых вплотную друг к другу.

Минимальное расстояние до пола равно 1800мм для завес с электрообогревом.

### Монтаж завесы на стержнях с резьбой с их внешним расположением

1. Монтажные скобы (4 или 6 шт.) при транспортировке закреплены на корпусе завесы. Ослабьте винты, крепящие монтажные скобы, поверните их и закрепите на корпусе завесы как показано на рис. 1а.
2. Подвеска завесы производится на стержнях с резьбой М8 (принадлежность) как показано на рис. 1б.
3. Высота установки и выравнивание рамы завесы в плоскости потолка производится при помощи нижних гаек. Фиксация окончательного положения производится при помощи верхних гаек.

### Монтаж завесы на стержнях с резьбой с креплением внутри корпуса

1. Монтажные скобы (4 или 6 шт.) при транспортировке закреплены на корпусе завесы. Открутите винты, крепящие монтажные скобы, и установите их внутри корпуса завесы, зафиксируйте винтами в соответствующих отверстиях. Для того, чтобы установить скобы внутри корпуса, необходимо снять сервисный люк, решетку выдува и крышки клеммных коробок. Смотрите страницы 6-7.
2. Подвеска завесы производится на стержнях с резьбой М8 (принадлежность) как показано на рис. 2б.
3. Высота установки и выравнивание рамы завесы в плоскости потолка производится при помощи нижних гаек. Фиксация окончательного положения производится при помощи верхних гаек.

## Электроподключение

Установка должна подключаться к сети через всеполюсной автомат защиты с воздушным зазором не менее 3мм. Все работы должны выполняться квалифицированным специалистом с соблюдением действующих норм и правил. Элементы системы управления интегрированы в корпус завесы.

### Модели без нагрева или на горячей воде

Проходка кабеля электропитания может быть выполнена как снизу, так и сверху корпуса завесы. Питание 230В для вентиляторов и приборов управления подается на клеммную коробку.

### Модели с электронагревом

Проходка кабеля электропитания может быть выполнена как снизу, так и сверху корпуса завесы. Электропитание управления (230В~) и блоков нагрева (400В3~) подается на соответствующие клеммы в клеммной коробке.

Ввод кабеля в корпус производится через резиновые втулки с тем, чтобы обеспечить заявленный класс защиты. Максимальное сечение кабеля подводимого на клеммы 16 мм<sup>2</sup>. Смотрите электросхемы.

Модель	Мощности		Мин. сечение* [мм <sup>2</sup> ]
	[кВт]	Напряжение [В]	
Приборы управления	0	230В~	1,5
AR3210CE03	3	230В~	2,5
AR3210CE05	5	230В~/400В3N~	6/1,5
AR3210CE08	8	400В3N~	2,5
AR3215CE08	8	400В3N~	2,5
AR3215CE12	12	400В3N~	4
AR3220CE10	10	400В3N~	2,5
AR3220CE16	16	400В3N~	6

\*) Сечения подводящих силовых кабелей должно соответствовать максимальной нагрузке, исходя из материала и типа кабеля, а так же соответствовать нормам ПУЭ.

## Запуск (E)

При первом включении после долгого перерыва может появляться небольшой дым или ощущаться запах от сгорания пыли на нагревательных элементах. Эти проявления вполне допустимы и после непродолжительного использования прибора они исчезают.

## Подключение теплообменника (W)

Все работы должны производиться квалифицированным специалистом.

Теплообменник имеет медную трубную систему с алюминиевым оребрением и предназначен для работы в замкнутых отопительных сетях. Он не предназначен для работы в сетях высокого давления или открытых контурах отопления.

Внимание! На напорной ветке должен быть расположен запорный вентиль, см. раздел Комплекты запорно-регулирующей арматуры.

На соединительных трубах должны быть установлены запорные клапаны для отключения теплообменника, в случае необходимости, от сетей отопления. Теплообменник завесы оснащен дренажным и воздушным клапанами. Подсоединительные патрубки теплообменника находятся внутри корпуса завесы и имеют внешнюю резьбу DN15 (1/2"). Выбивки для отверстий ввода трубопроводов отмечены на верхней и торцевой поверхностях корпуса завесы.

Внимание! Будьте осторожны при подключении теплообменников к сети. При затяжке, во избежание скручивания соединительного патрубка, необходимо фиксировать его трубно-рычажным ключом. При его отсутствии рекомендуем прогнать 2 гайки до конца резьбы, законтрить и фиксировать патрубков через гайки рожковым или разводным ключом.

## Настройка воздушного потока

Направление и скорость воздушного потока должны выбираться в зависимости от нагрузки на проем. Давление воздуха снаружи воздействует на воздушный поток от завесы, изгибая его внутрь помещения (зимние условия).

Таким образом поток воздуха должен направляться в сторону улицы, чтобы противодействовать нагрузке. Как правило, чем больше нагрузка, тем на больший угол (в пределах 30°) следует отклонять поток.

## Основные настройки скорости потока

Скорость потока при открытых дверях задается системой управления. Имейте в виду, что при изменении внешних условий (ветер, температура и т.д.) может потребоваться перенастройка направления и скорости потока.

## Фильтр (W)

По воздушной стороне теплообменник защищен от загрязнений с помощью внутреннего фильтра.

## Сервис, обслуживание и ремонт

До проведения каких-либо работ по обслуживанию, сервису и ремонту выполните следующее:

1. Отключите питание.
2. Для того, чтобы открыть сервисный люк, разблокируйте фиксаторы (поворот винта на 90°), расположенные на нижней панели завесы. Придерживайте сервисный люк, когда поворачиваете винты фиксаторов. Смотрите рис.3а и 3б.
3. После завершения сервисных и ремонтных работ закройте сервисный люк и убедитесь, что фиксаторы находятся в правильном положении.

## Обслуживание

### *Модели на горячей воде*

Штатный фильтр подлежит регулярной чистке для сохранения необходимого уровня расхода и тепловой мощности. Загрязнение фильтра приведет к снижению скорости потока и теплоотдачи.

1. Отключите питание.
2. Для того, чтобы открыть сервисный люк, разблокируйте фиксаторы (поворот винта на 90°), расположенные на нижней панели завесы. Придерживайте сервисный люк, когда поворачиваете винты фиксаторов. Смотрите рис.3а и 3б.
3. Извлеките фильтр из корпуса, очистите его пылесосом или влажной тряпкой. Если он не поддается очистке или имеет механические повреждения – замените фильтр.

### *Для всех моделей:*

Внутренние узлы и агрегаты не требуют обслуживания, при необходимости нужно лишь производить их периодическую чистку. Частота чистки определяется в зависимости от конкретных условий, но не реже двух раз в год. Решетки входа/выхода и вентиляторы можно чистить с помощью пылесоса или влажной тряпкой. При чистке пылесосом используйте щеточную насадку. Использование активных очищающих составов не допускается.

## Перегрев

Модели с электронагревом оснащены встроенной защитой от перегрева. Для переустановки в случае её срабатывания выполните следующие действия:

1. Отключите питание на щите.
2. Определите причину перегрева и устраните ее.
3. Откройте сервисный люк. Найдите красную кнопку рядом с клеммной коробкой внутри корпуса завесы. В завесе длиной 2 метра находится 2 красных кнопки, по одной рядом с каждой клеммной коробкой.
4. Нажмите красную кнопку до щелчка.
5. Подключите прибор вновь.

Все электродвигатели оборудованы встроенной термозащитой. При внештатном повышении температуры термозащита отключит прибор. После снижения температуры она автоматически включит электродвигатели.

## Регулирование температуры

См. Раздел "Управление".

## Замена мотора или вентилятора

1. Демонтируйте раму и боковую панель.
2. Отверните крепящие винты между мотором и вентилятором.
3. Отсоедините кабели питания неисправного мотора.
4. Удалите винты и извлеките мотор вместе с вентилятором.
5. Установите новый мотор и/или вентилятор и проделайте все операции в обратном порядке.

## Замена блока электронагрева/Замена нагревательных элементов/блока электронагрева (E)

1. Пометьте и отсоедините кабели нагревательных элементов/блока электронагрева
2. Отверните крепежные винты и извлеките нагревательные элементы/блок электронагрева.
3. Установите новые элементы/блок и проделайте все операции в обратном порядке.

## Замена теплообменника (W)

1. Закройте вентили, отключив теплообменник от отопительной сети.
2. Откройте штуцер воздухоудаления.
3. Open the drain valve.
4. Когда теплоноситель слит из теплообменника, отсоедините подводящие трубопроводы.
5. Снимите пластину, которая закрывает клеммную коробку.
6. Отверните винты, фиксирующие теплообменник, и извлеките его из корпуса завесы.
7. Установите фильтр на новый теплообменник.
8. Замените неисправный и проделайте все в обратном порядке.

## Слив теплообменника (W)

Дренажный клапан(а) расположены в нижней части коллекторов. Доступ к ним через сервисный люк.

## Возможные неисправности

*Если вентиляторы не работают или не обеспечивают расчетный режим проверьте следующее:*

- Функции и настройки встроенной системы управления.
- Проверьте не загромождены ли каналы входа/выхода воздуха какими-либо предметами или материалами, степень загрязненности фильтра.

*Если отсутствует нагрев проверьте следующее:*

- Функции, настройки и внутренний датчик встроенной системы управления.

*Для приборов с электронагревом также проверьте следующее:*

- Подачу питания на блок нагрева, положение защитных устройств.
- Что не было срабатывания термозащиты моторов

*Для завес на горячей воде проверьте следующее:*

- Не завоздушен ли теплообменник.
- Достаточен ли расход воды.
- Вода на входе имеет достаточно высокую температуру.

Если неисправность не определяется,

обратитесь к квалифицированным специалистам.

## Устройство защитного отключения (УЗО) (E)

В том случае, если прибор подключен к сети через устройство защитного отключения (УЗО), работающего по току утечки и при включении происходит его срабатывание, это может происходить вследствие влажности изоляции нагревательных элементов. Это, как правило результат длительного хранения во влажных условиях.

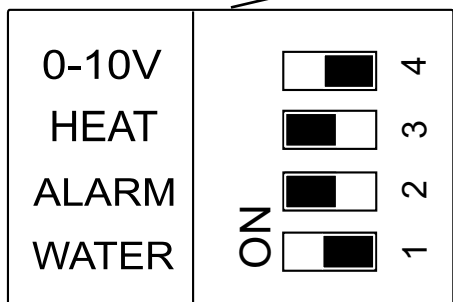
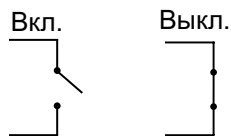
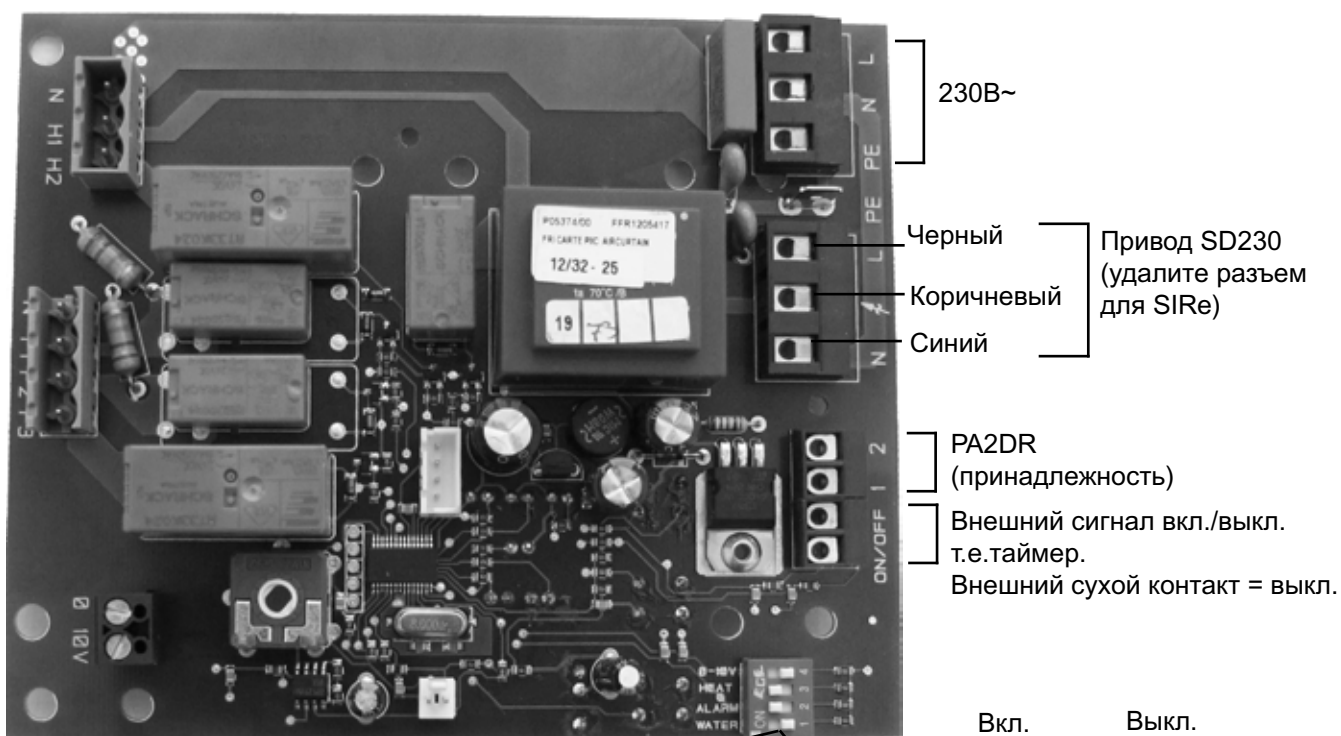
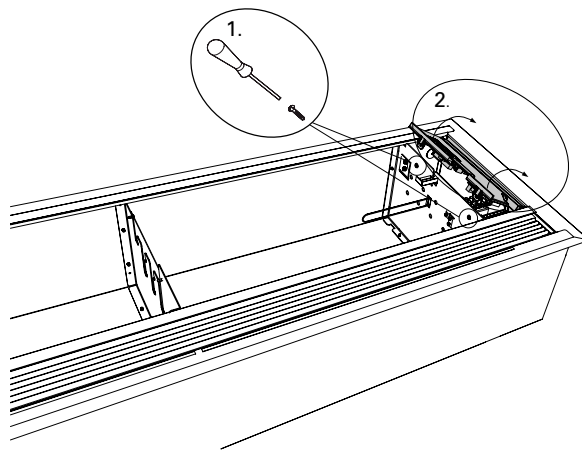
Это не может рассматриваться как неисправность и устраняется временным включением прибора без УЗО. Просушка может занять от нескольких часов до нескольких дней. Во избежание накопления влаги при длительных перерывах в работе рекомендуем периодически включать прибор на непродолжительное время.

## Безопасность

- В целях защиты от поражения электрическим током приборы с электронагревом могут быть оборудованы УЗО с током утечки 300 мА.
- Пространство вблизи каналов входа/выхода воздуха должно быть свободно от каких либо предметов или материалов!
- При работе прибора поверхности могут нагреваться!
- Во избежание перегрева и пожарной опасности прибор не должен целиком или частично накрываться какими-либо предметами или материалами! (E)
- При любых работах с тяжелым оборудованием, используйте грузоподъемные механизмы.
- Настоящий прибор не предназначен для использования детьми до 8 лет, людьми не прошедшими специальный инструктаж или лицами с ограниченной дееспособностью, если только они не сопровождаются или не инструктируются персоналом, ответственным за их безопасность. Дети не должны иметь свободного доступа к данному прибору. В случае, если дети привлекаются к чистке или техническому уходу за прибором, необходим строгий контроль со стороны лица, ответственного за их безопасность.

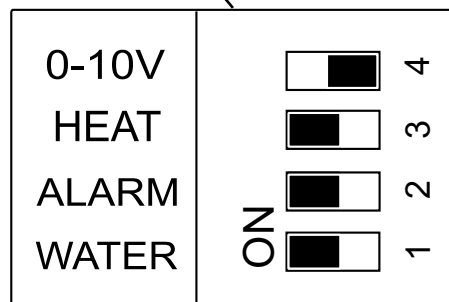
### Управление

Элементы системы управления интегрированы в корпус воздушной завесы. Воздушная завеса может управляться с пульта дистанционного управления или панели, расположенной на корпусе завесы внутри сервисного люка.



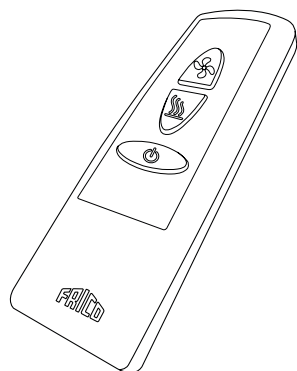
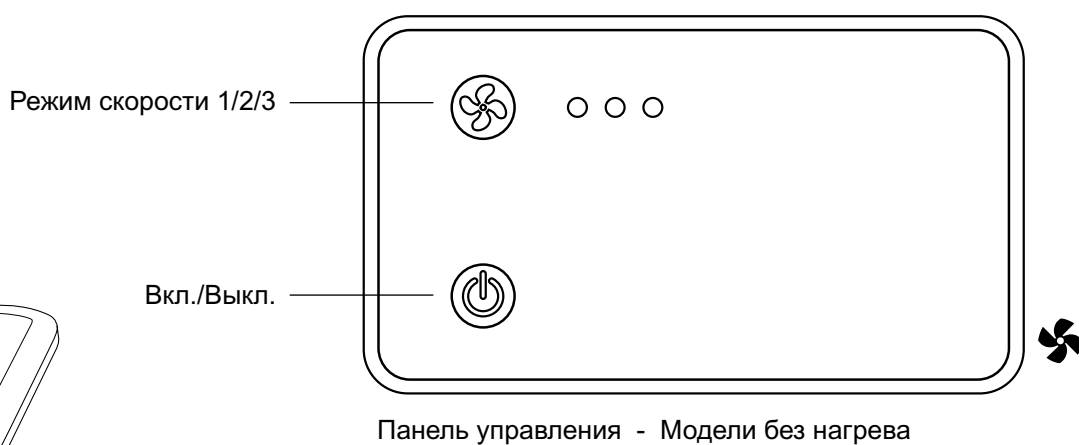
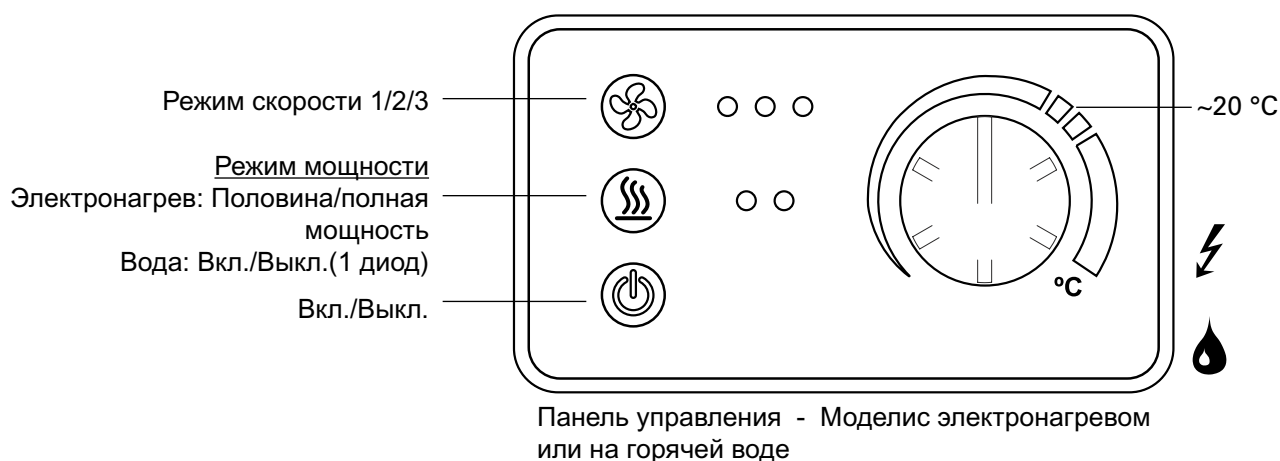
Заводская уставка DIP-переключателей - Модели без нагрева или с электронагревом

DIP- переключатель 3 используется для PA2DR (опция).



Заводская уставка DIP-переключателей - Модели на горячей воде

DIP- переключатель 3 используется для PA2DR (опция).



Дистанционное управление - Вкл./Выкл., режимы вентилятора и нагрева

### Режим тестирования

Режим тестирования может запускаться с пульта дистанционного управления.

Нажмите



и



через 5 секунд

Режимы скорости и нагрева контролируются в течение 10 сек. при этом загорается лампочка-индикатор. После окончания проверки все лампочки-индикаторы будут мигать в течение 30 сек.

### Регулирование температуры

Если температура превышает 50°C, вентиляторы запускаются на высокой скорости на 2 минуты для снятия тепла. Если рост температуры свыше 50°C повторится в течение последующих 5 мин., сработает защита по перегреву. При этом будет мигать красная лампочка, а все кнопки блокируются.

1. Отключите питание на щите.
2. Определите причину перегрева и устраните ее.
3. Подключите прибор вновь.



## Перевод текста для страниц с рисунками

- Mounting on threaded bars outside the unit. = Монтаж завесы на стержнях с резьбой с их внешним расположением
- Front view = Вид спереди
- Side view = Вид сбоку
- Mounting brackets on delivery = Монтажные скобы включены в комплект поставки
- Mounting on threaded bars inside the unit. = Монтаж завесы на стержнях с резьбой с креплением внутри корпуса
- Top view = Вид сверху
- Location of the mounting brackets on the inside of the unit. = Положение монтажных скоб внутри корпуса завесы.
- In order to mount the brackets, remove the service hatch, outlet grille and covering plates. = Для того, чтобы установить скобы внутри корпуса, необходимо снять сервисный люк, решетку выдува и крышки клеммных коробок.
- Snap fixings = Защелкивающиеся фиксаторы
- Open the unit. = Откройте аппарат
- Terminal box and control panel inside unit. = Клеммная коробка и панель управления находятся внутри корпуса завесы.
- Accessories = Принадлежности

## Технические характеристики

Output steps [kW]	= Ступени мощности
Output* <sup>5</sup> [kW]	= Мощности
Airflow* <sup>1</sup> [m <sup>3</sup> /h]	= Расход воздуха
Sound power* <sup>2</sup> [dB(A)]	= Мощность звука
Sound pressure* <sup>3</sup> [dB(A)]	= Звуковое давление
Voltage motor [V]	= Напряжение двигатель
Amperage motor [A]	= Ток двигатель
Voltage / Amperage heat	= Напряжение / Ток нагрев
Water volume [l]	= Объем воды
Length [mm]	= Длина
Weight [kg]	= Вес

\*<sup>1</sup>) При min/max скорости (всего 3 ступени).

\*<sup>2</sup>) Мощность звука (LWA) измерена в соответствии с ISO 27327-2: 2014, Тип установки E.

\*<sup>3</sup>) Звуковое давление (LpA). Условия: Расстояние до прибора 5 метров. Фактор направленности 2. Эквивалентная площадь звукопоглощения 200 м<sup>2</sup>. При низком/высоком расходе воздуха.

\*<sup>4</sup>) Δt = Увеличение температуры проходящего воздуха при полной выходной мощности и min/max расходе воздуха.

\*<sup>5</sup>) Для температуры воды 90/70 °C, и воздуха на входе +18 °C.

## Таблицы мощности

Supply water temperature [°C]	= Температура воды на входе
Room temperature [°C]	= Температура в помещении
Outlet air temperature* <sup>1</sup> [°C]	= Температура воздуха на выходе
Water temperature [°C]	= Объем воды
Fan position	= Положение вентилятора
Airflow [m <sup>3</sup> /h]	= Расход воздуха
Output* <sup>2</sup> [kW]	= Мощности
Return water temperature [°C]	= Температуры обратной воды
Water flow [l/s]	= Расход воды
Pressure drop [kPa]	= Падение давления

\*<sup>1</sup>) Рекомендуемая температура воздуха на выходе для оптимальной мощности и комфорта.

\*<sup>2</sup>) Тепловая мощность при заданных параметрах температуры воды на входе и выходе.



**Main office**

Frico AB  
Box 102  
SE-433 22 Partille  
Sweden

Tel: +46 31 336 86 00

mailbox@frico.se  
www.frico.se

**For latest updated information and information  
about your local contact: [www.frico.se](http://www.frico.se)**