

# AR 400E4 SILEO AXIAL FAN

Артикул **37383**

Version: 50 Hz

Document type: **Технический паспорт**

Document date: **2016-06-21**

Generated by: **Systemair Онлайн Каталог**

## Описание

- скорость вращения регулируется изменением напряжения, либо 2-х ступенчатым переключением D / Y (400 V)
- защитная решетка на входе поставляется как принадлежность
- безопасны и надежны в работе
- могут быть установлены в любом положении
- клеммная коробка смонтирована на корпусе

Осевые вентиляторы AR sileo с рабочим колесом с лопатками аэродинамической формы приводятся в движение двигателем с внешним ротором.

Круглый корпус вентиляторов AR изготовлен из оцинкованной стали (в соответствии с Eurovent 1/2) и полностью окрашен в черный цвет (RAL9005). Защитная решетка, поставляемая как аксессуар, имеет порошковое покрытие черного цвета.

Осевое рабочее колесо изготовлено из литого под давлением алюминия и также окрашено в черный цвет. Рабочее колесо динамически сбалансировано (в соответствии с DIN ISO 1940 ч. 1, G6.3).

Двигатели оснащены встроенными термоконтактами с выводами для подключения к внешнему устройству защиты от перегрева.

Сертификаты: Сертификаты соответствия РФ и Украины

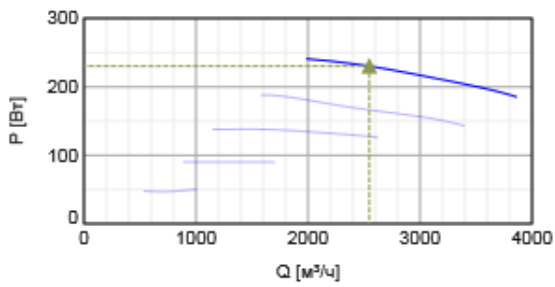
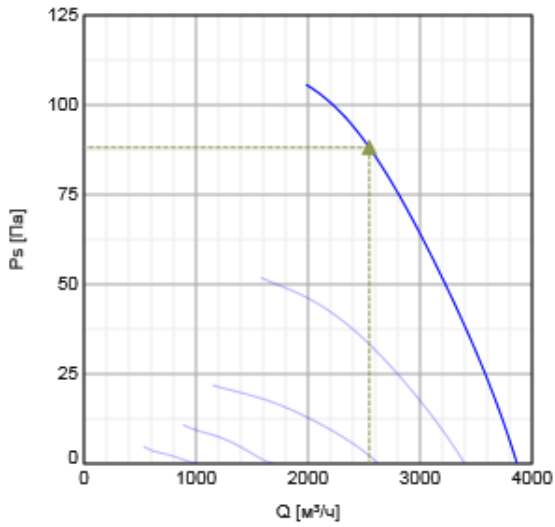


## Технические данные

Напряжение	230	V
Частота	50	Гц
Фазность	1	~
Входная мощность (P1)	240	Вт
Ток	1,1	A
Макс. расход воздуха	3863	м³/ч
Частота вращения	1340	1/мин
Максимальная температура перемещаемого воздуха	65	°C
Максимальная температура перемещаемого воздуха при регулировании	65	°C
Уровень звукового давления на расстоянии 1м	64	дБ(A)
Вес	8,7	кг
Класс изоляции	F	
Класс защиты двигателя	54	IP
Емкость конденсатора	5	мкФ
Efficiency, static	31,1	ηstatA
Air flow at max efficiency	2412	м³/ч
Efficiency grade	41,3	Nactual
Measurement category	A	
Target efficiency grade ErP2013	36	Ntarget2013
Target efficiency grade ErP2015	40	Ntarget2015
Specific ratio	1	

## Характеристики

## Диаграммы



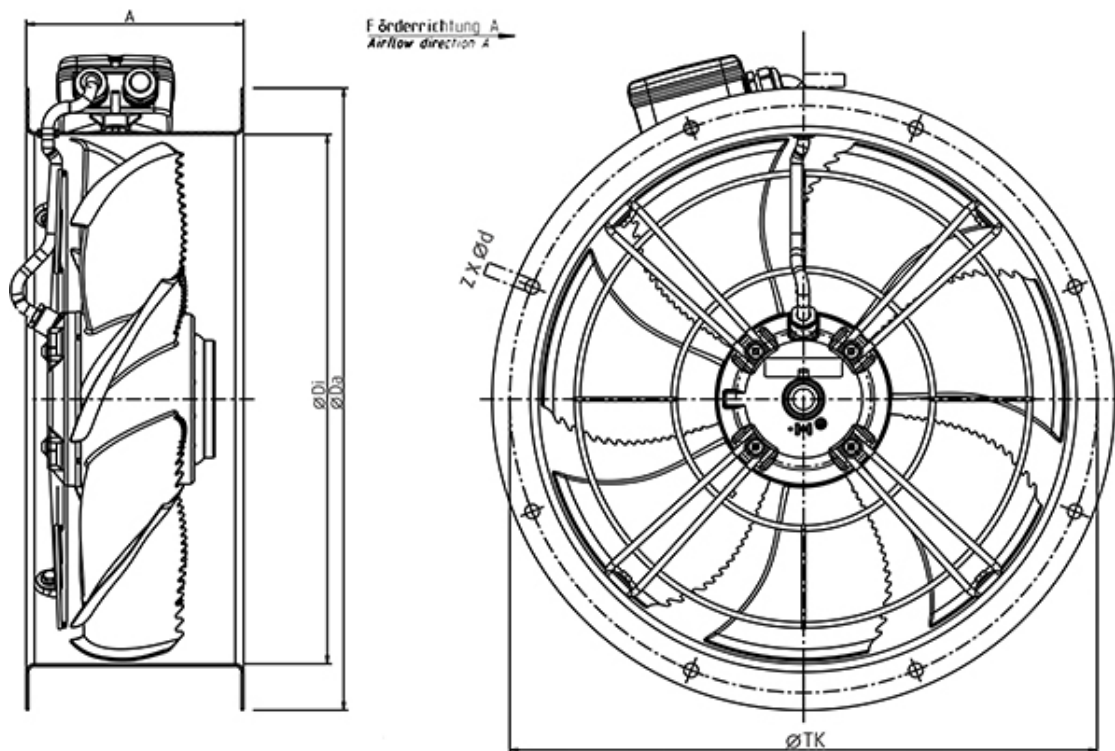
## Гидравлические данные

	Рабочая точка						
	Q [м³/ч]	Ps [Па]	P [Вт]	n [1/мин]	I [А]	SFP [кВт/м³/с]	U [В]
Макс. эффективное	▲ 2547	▲ 88,2	▲ 230	1367	1,01	0,325	230

## Акустические данные

Уровень звук. мощности	63	125	250	500	1k	2k	4k	8k	Общ.				
Вход				дБ(А)	47	56	59	60	63	62	57	50	68
Выход				дБ(А)	45	56	60	61	65	63	57	48	69

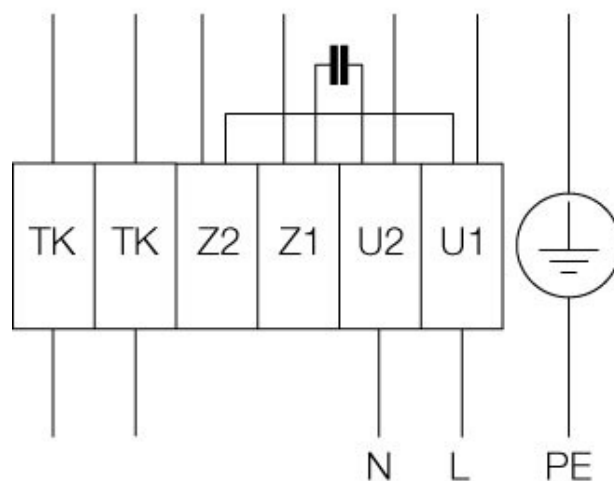
## Размеры



	A	ØDi	ØDa	ØTK	z x Ød
AR 400 sileo	155	400	480	450	8 x Ø12

## Схема подключения

Вращение против  
часовой стрелки



## Принадлежности

### Электрические принадлежности

- REV-5POL/05 ON/OFF (33979)
- REE 2 Speed control (5316)
- S-ET 10 Motor Protection (5154)
- AWE-SK Motorprotection 2A/230V (5138)
- RTRE 1,5 Speed control (5008)
- REU 1.5 Speed control (5004)

### Принадлежности

SG AXC/AM/AR 400 guard grill (310687)  
GFL-AR/AXC 400 counter flange (8378)  
EV-AR/AXC 400 flex.conn. 70°C (8354)  
MFA-AXC/AM 400 mounting foot (311285)