

VX-250 TV/P

RU Инструкция по монтажу

Введение

Вентиляционные агрегаты с утилизацией тепла производятся с 1980 года. Эти агрегаты установлены в тысячах зданий Норвегии и других странах Европы.

Агрегаты VX-250 TV/P аккумулировали в себе опыт, накопленный за время их эксплуатации. В конструкции агрегатов нашли отражение результаты последних исследований в области климатологии помещений и влияния климата на здоровье людей. Большое внимание уделяется качеству и высокой производительности агрегатов. Однако качество работы агрегатов во многом зависит от качества монтажа и обслуживания. Поэтому перед началом монтажа необходимо внимательно прочитать инструкцию по монтажу.

Содержание

Монтаж агрегата/ размещение и доступ	2 стр.
Система воздуховодов	5 стр.
Общие сведения	5 стр.
Присоединение воздуховодов	6 стр.
Шумоглушение	6 стр.
Гибкие воздуховоды	6 стр.
Конденсация-/тепловая изоляция	6 стр.
Диффузоры/дефлектора	6 стр.
Приточные диффузоры/ вытяжные диффузоры	6 стр.
Определение объема воздуха	7 стр.
Циркуляция воздуха между комнатами	7 стр.
Камины, кухонные вентиляторы и т.п.	7 стр.
Конденсатоотвод	8 стр.
Электрические подключения	8 стр.
Агрегат	8 стр.
Выносная контрольная панель	8 стр.
Таймер	8 стр.
Дополнительное оборудование	8 стр.
Пусконаладочные испытания	9 стр.
Перед пуском системы	10 стр.

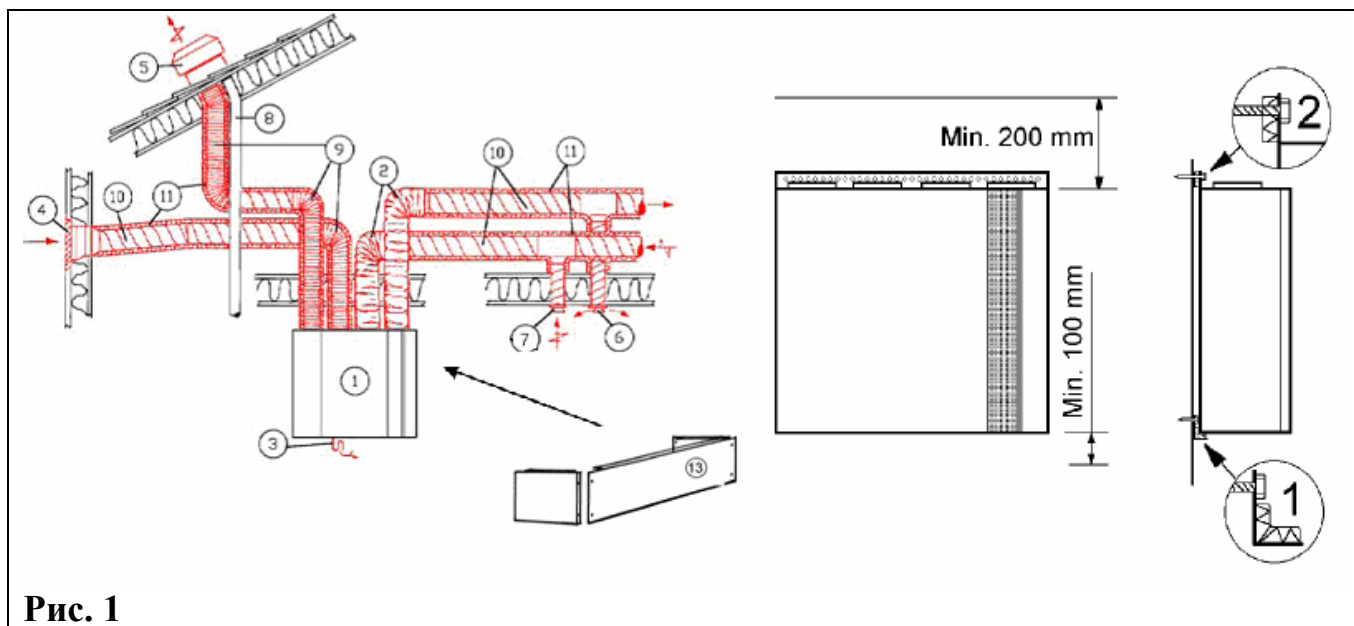


Рис. 1

<p>1. Инспекционная дверь</p> <p>2. Шумоглушители приточный/вытяжной</p> <p>3. Защищенный от замерзания в сторону слива конденсатопровод с гидрозатвором и уклоном дренажа</p> <p>4. Забор наружного воздуха</p> <p>5. Выброс вытяжного воздуха</p> <p>6. Приток воздуха/приточный диффузор</p> <p>7. Вытяжка/вытяжной диффузор</p>	<p>8. Водоотвод, если устанавливается</p> <p>9. Гибкие воздуховоды</p> <p>10. Спирально-навивные воздуховоды</p> <p>11. Конденсация-/тепловая изоляция, см. отдельную главу</p> <p>12. Уклон по направлению к настенной решетке</p> <p>13. Изоляция воздуховодов между крышей и агрегатом, если необходимо</p>
---	--

Обратите внимание!

- Первым монтируется кронштейн обозначенный «1». Затем агрегат поднимается на необходимое место и закрепляется шурупом «2».

Агрегаты VX-250 TV/P представляют собой укомплектованные вентиляционные агрегаты для подачи очищенного подогретого воздуха в жилые помещения и вытяжку соответствующего количества использованного воздуха из туалетов, ванных комнат и влажных помещений. Агрегат оборудован теплообменником из алюминия и функциями управления для гарантированно безопасной и экономичной вентиляции.

Монтаж агрегата/ размещение и доступ

Агрегат предпочтительно устанавливать в отдельном помещении (кладовая, прачечная и т.п.). Агрегат произведен для установки на стене. Возможно два исполнения агрегата правостороннее и левостороннее. На рисунке показан правосторонний агрегат.

При выборе места установки обратите внимание на то, что агрегат требует регулярного технического обслуживания. Убедитесь, что инспекционная дверь доступна для технического обслуживания и сервиса. Оставьте свободное пространство для открывания инспекционной двери и других компонентов внутри агрегата. Если агрегат установлен на перегородке гостиной или спальни, рекомендуется изолировать перегородки, это предотвратит передачу шума. Рекомендуемое местоположение для забора свежего воздуха северная или восточная сторона здания и на расстоянии от отверстия для выброса загрязненного вентиляционного воздуха, вытяжки из кухни, центральной вакуумной системы, канализации и других загрязненных источников, таких как выхлопных газов от автомобильных дорог. Загрязненный удаляемый воздух лучше удалить через крышный короб на хорошем расстоянии от забора свежего воздуха, окон и т.п.

Обратите внимание!

- Агрегат должен иметь высокий гидрозатвор (См. рис. 9)

Декоративная панель (13) между потолком и агрегатом (H=410 мм) может поставляться как дополнительная принадлежность. При монтаже декоративной панели убедитесь, что она не препятствует извлечению инспекционной двери (1). Максимальное расстояние 265 мм.

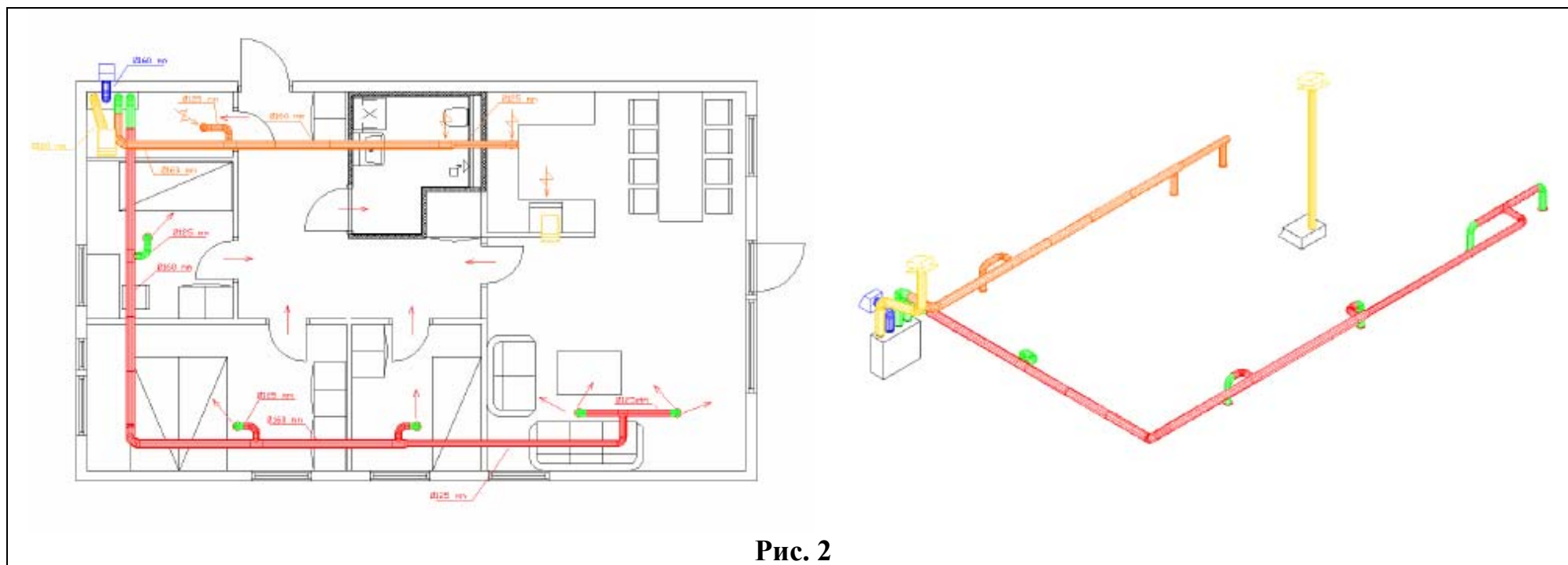


Рис. 2

1. Спальная
2. Гостиная
3. Кухня
4. Ванная, прачечная
5. Зал
6. Кладовая

Система воздуховодов

Общие сведения (Рис. 2)

Воздух в агрегат и из него попадает через систему воздуховодов. Для долговечности и удовлетворительной очищающей способности воздуховоды крайне рекомендуется выполнять спирально навивными.

Короткие участки (макс. 1 м) гибких алюминиевых воздуховодов могут быть использованы для присоединения к агрегату, крышному коробу/настенной решетке.

Для достижения высокой эффективности, низкого энергопотребления и требуемого расхода, система воздуховодов должна быть испытана при малых скоростях и низком падении давления.

Обратите внимание!

- Не подсоединяйте осушительную камеру к вентиляционной системе. Используйте отдельный воздуховод от осушителя к вне.
- Соединения воздуховодов/концы воздуховодов следует закрыть в процессе хранения монтажа.
- Решетка для выброса/ крышный короб должны быть установлены в соответствии со строительными нормами.

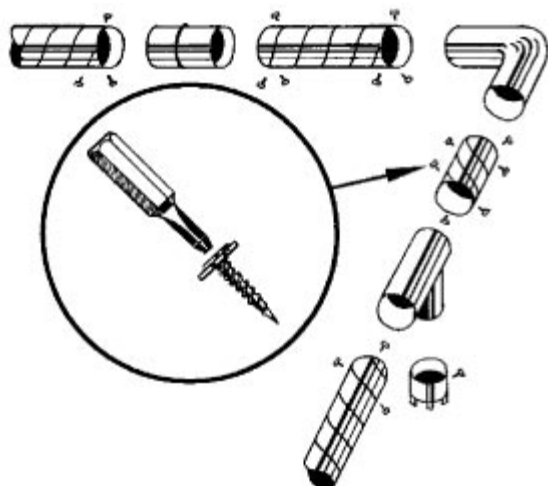


Рис. 3

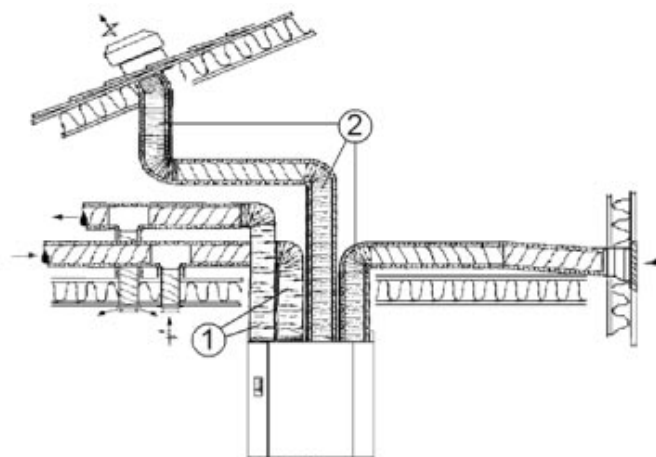


Рис. 4

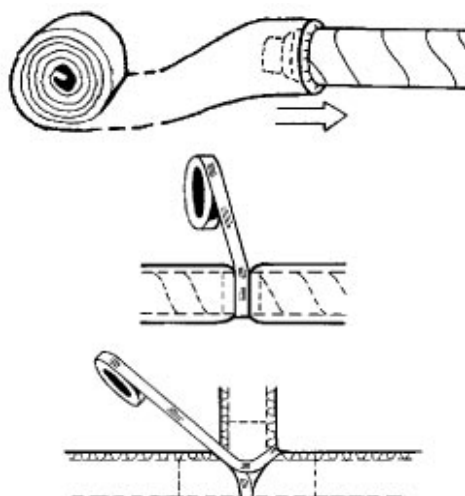


Рис. 5

Присоединение воздуховодов (Рис. 3)

Все соединения между воздуховодами, тройниками, переходами и т.п. должны быть осуществлены с помощью саморезов, а также с помощью специальной ленты. Всегда используйте ленту для соединения гибких воздуховодов.

Шумоглушение (Рис. 4)

Для предотвращения распространения шума от вентиляторов в комнаты, устанавливают шумоглушители на входе и выходе из агрегата. ($L=1,0$ м).

Для предотвращения распространения шума между комнатами через систему воздуховодов, а также для снижения шума из системы воздуховодов, рекомендуется устанавливать шумоглушители перед каждым приточным диффузором (рис 6).

Гибкие воздуховоды (Рис. 4)

Гибкие воздуховоды используются только для соединения агрегата с крышным коробом, решеткой для забора свежего воздуха.

Конденсация/тепловая изоляция (Рис. 5)

Приточный воздуховод и вытяжной должны быть всегда хорошо заизолированы для предотвращения выпадения конденсата. Особенно важно правильно заизолировать присоединение воздуховодов к агрегату. Все воздуховоды проходящие через холодные помещения должны быть хорошо заизолированы. Используйте изолирующее покрытие (минимум 50 мм минераловаты) с пластичной диффузионной защитой. В регионах с очень низкими температурами в течение зимы, следует осуществить дополнительную изоляцию. Толщина изоляции должна быть не менее 100 мм.

Внимание!

Убедитесь, что все соединения покрыты изоляцией и хорошо проклеены лентой.

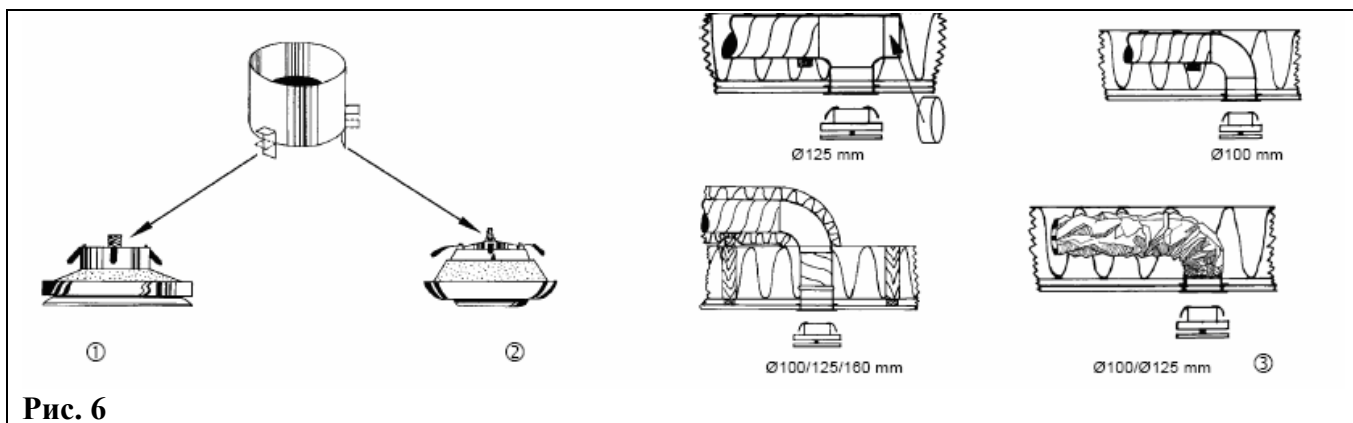


Рис. 6

1. Приточный диффузор
2. Вытяжной диффузор (может использоваться как приточный, когда установлен в стене вблизи потока)
3. Гибкий шумоглушитель с рамой

Диффузоры/дефлектора (Рис. 6)

Приточные диффузоры/ вытяжные диффузоры

Приточные диффузоры монтируются во всех гостиных комнатах, столовых и спальнях. Вытяжные воздуховоды устанавливаются в ванных комнатах, прачечных, туалетах и кухнях. Вытяжные диффузоры могут быть потолочного типа и настенного. Приточные воздуховоды

следует устанавливать на потолке. Убедитесь, что воздушный поток из приточного диффузора имеет свободный выход.

Воздушный поток из приточных диффузоров, смонтированных на стене (где потолок имеет горизонтальную конструкцию), должны иметь такую длину струи, чтобы воздух подавался в комнату настилаящимся по потолку. Приточный воздух может подаваться через вытяжные диффузоры с дальностью струи, а также вытяжные диффузоры можно использовать как приточные, если они смонтированы на стене вблизи потолка. Используйте рамы для простоты извлечения диффузоров для очистки.

Для настройки приточных диффузоров, откройте центральный клапан диффузора на 5-7 оборотов от закрытого положения. Зафиксируйте центральную гайку. Для настройки вытяжных диффузоров, откройте центральный клапан на 10 оборотов от закрытого положения. Закрывается центральным клапаном.

Определение объема воздуха

Для регулировки расхода воздуха в каждой отдельной комнате, диффузоры настраиваются согласно расчетам, сделанных при проектировании системы вентиляции или при пуско-наладке системы (требуются специальные измерительные приборы).

Циркуляция воздуха между комнатами (Рис. 7)

Для достижения хорошей циркуляции воздуха, следует делать небольшие щели вокруг дверей между комнатами с приточными диффузорами (гостиные, спальни) и комнатами с вытяжными диффузорами (ванные комнаты, туалеты, кухни, прачечные и т.п.). Устанавливайте двери с щелями в рамах, двери без порогов или делайте щели или воздушные клапаны в дверях или стенах. (минимальное живое сечение 70 см^2 на один вытяжной диффузор).

Камины, кухонные вытяжки, сушильные камеры и др. (Рис. 8)

VX-250 TV/P обеспечивает сбалансированную вентиляцию. Обычно здание не находится под разрежением, и потому отсутствует риск обратной тяги из камина и дымохода.

Открытый камин требует $150-300 \text{ м}^3/\text{ч}$ приточного воздуха для максимума функциональности и эффективности. Это равно 300 см^2 вентиляционного отверстия на один камин. Подача воздуха непосредственно в камин было бы оптимальным решением, но 2 воздушных заслонки $16 \times 16 \text{ см}$ в наружной стене является хорошей альтернативой.

Воздушная заслонка $16 \times 16 \text{ см}$ может быть установлена для подачи воздуха в сушильную камеру и кухонную вытяжку (по одной на каждую). Это предпочтительней устанавливать в самой комнате. Открытое окно также дает возможность поступать достаточному количеству воздуха для камина, кухонной вытяжки и сушильной камеры.



Рис. 7

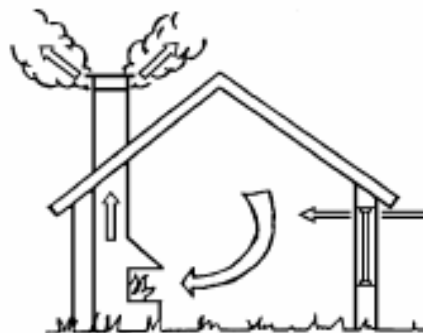


Рис. 8

Конденсатоотвод

Дренаж конденсата (Рис. 9)

Монтаж дренажной линии должен осуществляться квалифицированными сантехниками. Агрегаты VX 250TV/P поставляются с 19 мм (наружный диаметр) трубкой. Подсоединенная дренажная труба должна проходить через гидрозатвор к месту слива дренажа, защищенному от замерзания.

Обратите внимание!

- Если дренажная труба проходит через не отапливаемые помещения, труба должна быть заизолированной.

Электрические подключения (Рис. 10)



Агрегат VX-250 TV/P стандартно оснащен кабелем с вилкой длиной 1 м для подключения к однофазной сети питания переменного тока 230В.

Дополнительное оборудование

Для дополнительной информации о приточных и вытяжных диффузорах, крышном коробе, настенных решетках и т.п., смотрите Каталог Продукции Systemair и инструкции по эксплуатации и обслуживанию.

Пусконаладочные испытания

Когда монтаж завершен, убедитесь что:

1. агрегат установлен в соответствии с инструкциями (см. Рис. 1)
2. установлены шумоглушители, воздухопроводы аккуратно присоединены к агрегату.
3. отсутствуют шумы из агрегата или из приточных и вытяжных диффузоров.
4. забор свежего воздуха и выброс отработанного должны быть расположены так, чтобы избежать перетекание воздушных потоков.
5. забор свежего воздуха расположен на расстоянии от загрязненных источников (выбросов от кухонных вытяжек, центральных вакуумных станций или подобных)
6. функционирует панель управления и световые сигналы (см. инструкцию пользователя, «Принцип действия»).

7. таймер (если установлен) подсоединен к системе и функционирует (см. инструкцию пользователя, «Работа агрегата по таймеру»).

Перед пуском системы:

1. Выберите расход воздуха на нормальной скорости с помощью контрольной панели (130, 160 или 180В) переключением ручки на трансформаторе (находится справа от передней панели, дополн. Рис. 10)

130В

Выберите, если расчетный расход воздуха меньше, чем 25 л/с (90 куб.м/час) или площадь обслуживаемых помещений меньше 75 кв.м.

160В (заводская настройка)

Выберите, если расчетный расход воздуха от 25 до 45 л/с (от 90 до 140 куб.м/час) или площадь обслуживаемых помещений от 75 до 115 кв.м.

180В

Выберите, если расчетный расход воздуха от 40 до 45 л/с (от 140 до 160 куб.м/час) или площадь обслуживаемых помещений от 115 до 130 кв.м.

2. Отрегулируйте приточные и вытяжные диффузоры в соответствии с пусконаладочными испытаниями или основных установок (см. «Приточные и вытяжные диффузоры»). Убедитесь что приточные диффузоры смонтированы так, что видимые балки, стены находящиеся рядом с диффузором не препятствуют воздушному потоку.
3. Выберите температуру приточного воздуха. (см. инструкцию пользователя, «Принцип действия»).

Представительство Systemair АВ в России и странах СНГ

101000, Россия, Москва

Архангельский пер., д. 7, стр.1, офис 2

Тел +7 495 933 1436, 933 1437, 933 1441, 933 1442, 933 1448

Факс +7 495 933 1431

www.systemair.ru

info@systemair.ru

Представительство Systemair АВ в Украине

04080, Украина, Киев,

ул. Викентия Хвойко, д. 21, оф. 410

Тел: +38 044 223 34 34

Факс: +38 044 223 33 11

www.systemair.ua

info@systemair.ua