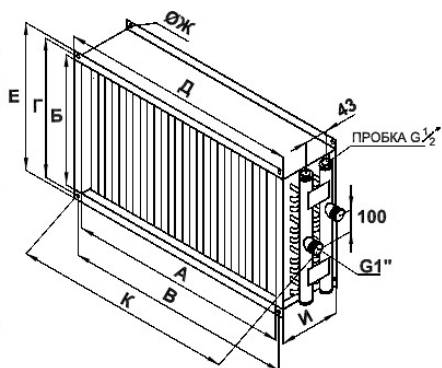


# ОБОРУДОВАНИЕ ДЛЯ ПРЯМОУГОЛЬНЫХ КАНАЛОВ

## Водяные нагреватели WWN



- Эффективный медно-алюминиевый пластинчатый теплообменник в двухрядном или трехрядном исполнении.
- Теплообменник изготовлен из алюминиевых пластин и проходящих через них медных трубок диаметром 9,52 мм. Шахматное расположение трубок.
- Корпус из оцинкованного стального листа.
- Специальные резьбовые патрубки теплообменников для удобства слива воды и обезвоздушивания теплообменника.
- Теплоноситель: вода или незамерзающие смеси.
- Максимальная температура теплоносителя 170° С, максимально допустимое давление 1,5 МПа.
- Диаметры подводящих и отводящих патрубков G1".
- Монтаж в любом положении.

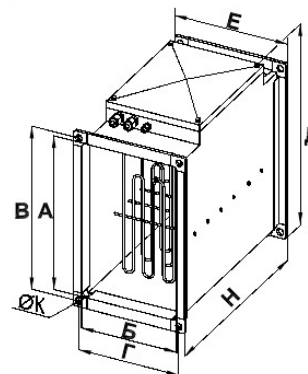


Типоразмер	Рядность	А, мм	Б, мм	В, мм	Г, мм	Д, мм	Е, мм	Ж, мм	И, мм	К, мм	Масса, кг	Типоразмер	Рядность	А, мм	Б, мм	В, мм	Г, мм	Д, мм	Е, мм	Ж, мм	И, мм	К, мм	Масса, кг
30-15	Двухрядный	300	150	320	170	340	190	9	164	432	4,1	60-35	Двухрядный	600	350	620	370	640	390	9	164	732	8,8
	192								5,6		192		13,1										
40-20	Двухрядный	400	200	420	220	440	240	9	164	532	5,6	70-40	Двухрядный	700	400	720	420	740	440	9	164	832	10,6
	192								7,1		192		14,6										
50-25	Двухрядный	500	250	520	270	540	290	9	164	632	6,6	80-50	Двухрядный	800	500	820	520	840	540	9	164	932	13,5
	192								8,6		192		16,1										
50-30	Двухрядный	500	300	520	320	540	340	9	164	632	7,1	90-50	Двухрядный	900	500	930	530	960	560	9	164	1042	16,4
	192								10,1		192		17,6										
60-30	Двухрядный	600	300	620	320	640	340	9	164	732	8,1	100-50	Двухрядный	1000	500	1030	530	1060	560	11	164	1142	18,5
	192								11,6		192		19,8										

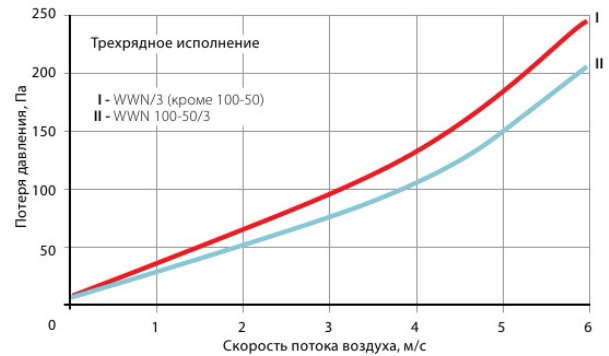
## Электрические нагреватели ELN



- Широкий диапазон мощностного ряда электронагревателей (от 3 до 60 кВт).
- Точное поддержание температуры приточного воздуха, сниженная нагрузка на электрическую сеть за счёт применения двух равных ступеней мощности для моделей от 12 кВт и выше (кроме модели 22,5 кВт, состоящей из ступеней 7,5 кВт и 15 кВт).
- Защита от перегрева двумя встроенными термостатами, гарантирующая безопасную и надёжную работу.
- Корпус из оцинкованного стального листа.
- Питающее напряжение 220 В и 380 В (в зависимости от модели).
- Рабочий диапазон температуры воздуха: от -40 до +40° С (максимально допустимая).
- Минимальная скорость потока воздуха 1 м/с.
- Класс изоляции: IP 40.
- Автоматическое регулирование мощности и поддержание температуры с помощью блоков управления типа CHU, CHUT.
- Монтаж в любом положении.



Типоразмер	Мощность, кВт									
	3	4,5	6	7,5	12	15	22,5	30	45	60
30-15	30-15									
			40-20		40-20					
				50-25	50-25	50-25				
				50-30	50-30	50-30				
					60-30	60-30	60-30			
					60-35	60-35	60-35			
						70-40	70-40	70-40	70-40	
						80-50	80-50	80-50	80-50	
							90-50	90-50	90-50	
								100-50	100-50	



Обозначение	Двухрядное исполнение				Трёхрядное исполнение			
	Расход воздуха, м³/час	Расход воды, м³/час	Гидравлическое сопротивление, кПа	Теплопроизводительность, кВт	Расход воздуха, м³/час	Расход воды, м³/час	Гидравлическое сопротивление, кПа	Теплопроизводительность, кВт
WWN 40-20	1040	0,6	1,97	16,9	1440	0,98	7,2	28,09
WWN 50-25	1625	0,95	3,02	26,4	2250	1,53	13	45,04
WWN 50-30	1950	1,13	3,11	31,7	2700	1,84	18,4	52,67
WWN 60-30	2340	1,36	5,01	38	3240	2,21	21,08	63,2
WWN 60-35	2730	1,59	5,85	44,3	3780	2,66	22,09	74,2
WWN 70-40	3640	2,12	7,79	59,1	5040	3,54	31,55	98,9
WWN 80-50	5200	3,02	12,31	84,5	7200	4,9	46,36	140,45
WWN 90-50	5850	3,4	17,44	95	8100	5,69	52,51	159
WWN 100-50	6500	3,78	20,7	105,6	9000	6,32	46,36	176,7

Температура наружного воздуха: для двухрядного исполнения  $T_n = -30^\circ \text{C}$ , для трёхрядного исполнения  $T_n = -40^\circ \text{C}$   
Температурный перепад воды:  $95/70^\circ \text{C}$

Обозначение	А, мм	Б, мм	В, мм	Г, мм	Д, мм	Е, мм	Н, мм	К, мм	Масса, кг
ELN 30-15/3									7
ELN 30-15/4,5	300	150	320	170	410	190	360	9	7,4
ELN 40-20/6							390		16
ELN 40-20/12	400	200	420	220	510	240	510	9	16
ELN 50-25/7,5							390		11
ELN 50-25/15	500	250	520	270	610	290	510	9	19
ELN 50-25/22,5							630		19
ELN 50-30/7,5							390		11,5
ELN 50-30/15	500	300	520	320	610	340	510	9	15,7
ELN 50-30/22,5							630		19,8
ELN 60-30/15							510		16,8
ELN 60-30/22,5	600	300	620	320	710	340	630	9	22,4
ELN 60-30/30							750		26,4
ELN 60-35/15							510		17,5
ELN 60-35/22,5	600	350	620	370	710	390	630	9	24,6
ELN 60-35/30							750		28,4

Обозначение	А, мм	Б, мм	В, мм	Г, мм	Д, мм	Е, мм	Н, мм	К, мм	Масса, кг
ELN 70-40/15									26,7
ELN 70-40/30	700	400	720	420		440	510	9	27,1
ELN 70-40/45							750		41,2
ELN 70-40/60							750		41,2
ELN 80-50/15							510		31,1
ELN 80-50/30	800	500	820	520		540	510	9	31,4
ELN 80-50/45							750		45,2
ELN 80-50/60							750		45,2
ELN 90-50/30							513		31,5
ELN 90-50/45	900	500	930	530	960	560	753	11	49,8
ELN 90-50/60							753		49,8
ELN 100-50/45									
ELN 100-50/60	1000	500	1030	530	1060	560	753	11	51

Обозначение	Ток, А	Мощность, кВт	Напряжение, В
ELN .../3	13,1	3	1~220
ELN .../4,5	19,1	4,5	1~220
ELN .../6	9,1	6	3~380
ELN .../12	18,1	12	3~380
ELN .../7,5	11,3	7,5	3~380

Обозначение	Ток, А	Мощность, кВт	Напряжение, В
ELN .../15	22,6	15	3~380
ELN .../22,5	33,9	22,5	3~380
ELN .../30	45,1	30	3~380
ELN .../45	67,6	45	3~380
ELN .../60	90,1	60	3~380

