

AR 250E4 SILEO AXIAL FAN

Артикул **37377**

Version: 50 Hz

Document type: **Технический паспорт**

Document date: **2016-06-21**

Generated by: **Systemair Онлайн Каталог**

Описание

- Двигатель с внешним ротором
- Широкий выбор аксессуаров

Корпус, защитная решетка и крыльчатка изготовлены из оцинкованной стали и окрашены в черный цвет. Лопатки крыльчатки обладают улучшенной формой лопастей.

Скорость 1-фазных вентиляторов можно регулировать с помощью тиристора или 5-ти ступенчатого трансформатора, 3-фазных - с помощью 5-ти ступенчатого трансформатора или изменением способа подключения «треугольник»/«звезда».

Двигатели оснащены встроенными термоконтактами с выводами для подключения к внешнему устройству защиты от перегрева.

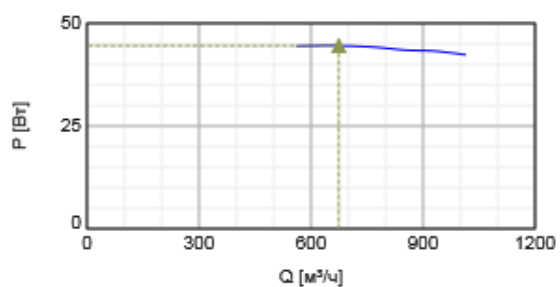
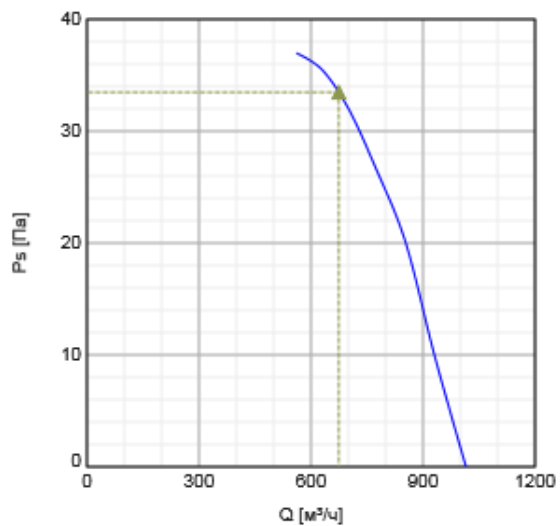


Технические данные

Номинальные параметры		
Напряжение	230	В
Частота	50	Гц
Фазность	1	~
Подключение двигателя	D	
Входная мощность (P1)	44,5	Вт
Ток	0,199	А
Макс. расход воздуха	1015	м³/ч
Частота вращения	1364	1/МИН
Емкость конденсатора	1,5	мкФ
Вес	4	кг
Температурные параметры		
Максимальная температура перемещаемого воздуха	40	°С
Максимальная температура перемещаемого воздуха при регулировании	40	°С
Акустические параметры		
Уровень звукового давления на расстоянии 1 м	52	дБ(А)
Защита / Классификация		
Класс изоляции		В
Класс защиты двигателя	IP44	IP

Характеристики

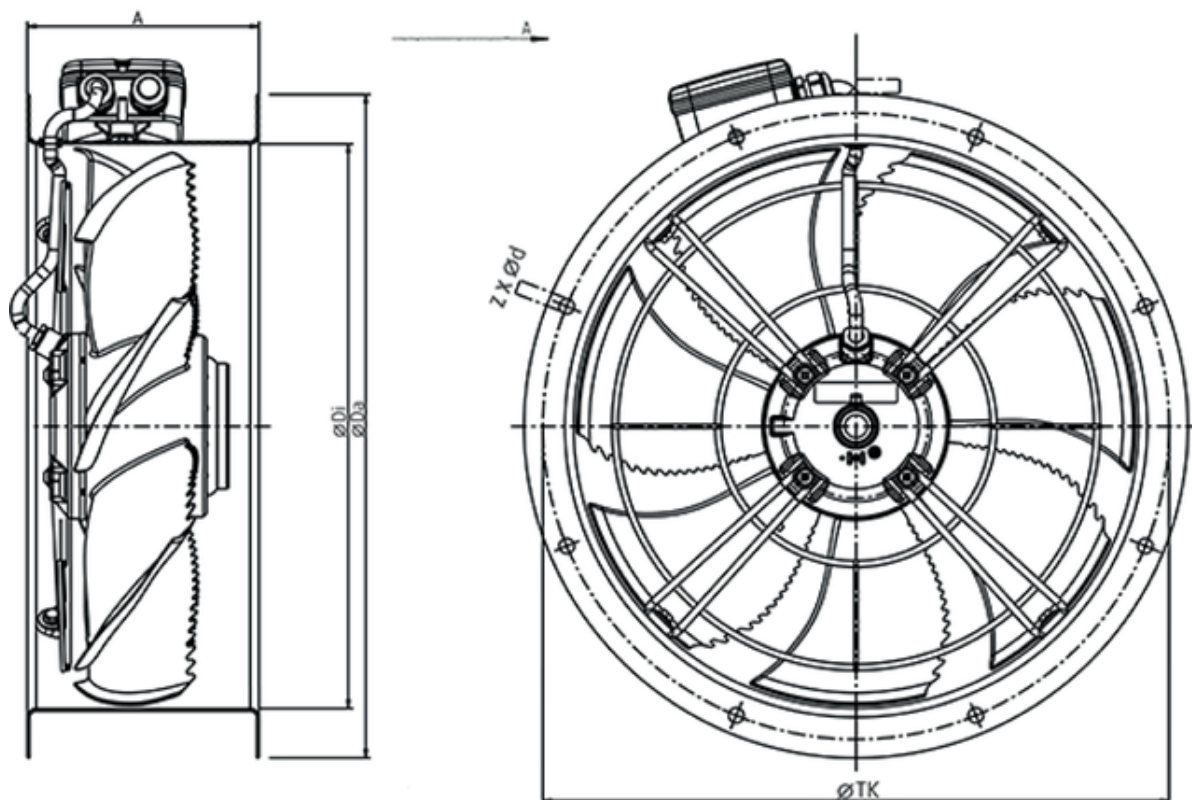
Диаграммы



Гидравлические данные

	Рабочая точка						
	Q [м³/ч]	Ps [Па]	P [Вт]	n [1/мин]	I [А]	SFP [кВт/м³/с]	U [В]
Макс. эффективнос	▲ 674	▲ 33,5	▲ 44,6	1364	0,2	0,238	230

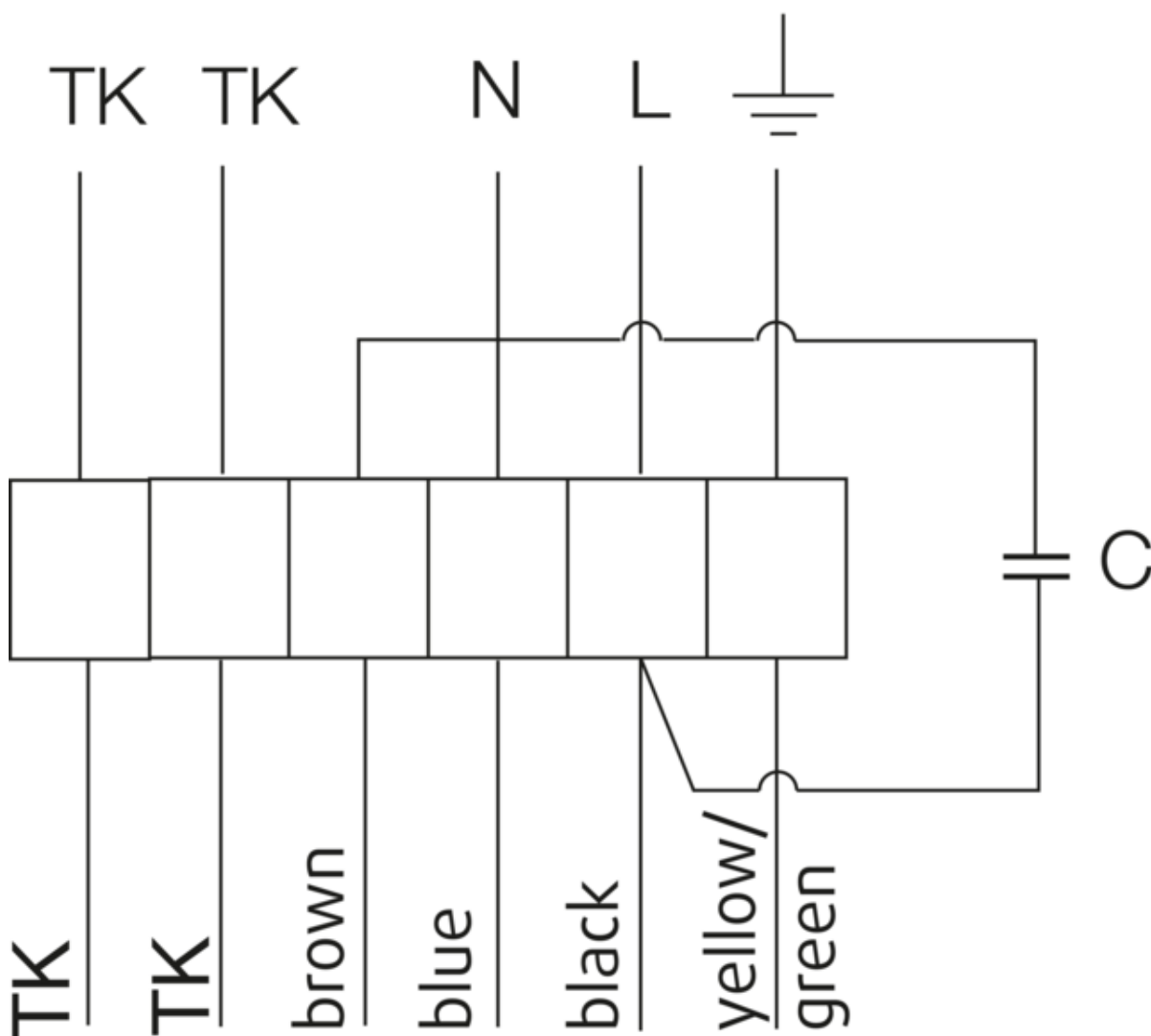
Размеры



	A	ØDi	ØDa	ØTK	z x Ød
AR 250 sileo	135	257	305	280	4 x Ø7

Схема подключения

230V 1~



Принадлежности

Электрические принадлежности

- REV-5POL/05 ON/OFF (33979)
- REE 1 Speed control (5314)
- S-ET 10 Motor Protection (5154)
- AWE-SK Motorprotection 2A/230V (5138)
- RTRE 1,5 Speed control (5008)
- REU 1.5 Speed control (5004)

Принадлежности

- EV-AR 250 flex.conn. 70°C (311174)