

# DVEX 450D4 ROOF FAN (EX-RU)

Артикул **37433**

Document type: **Технический паспорт**  
 Document date: **2016-06-21**  
 Generated by: **Systemair Онлайн Каталог**

## Описание

- Сертифицированы по АTEX
- Возможность регулирования скорости
- Встроенные термисторы (PTC)
- Вертикальный выброс воздуха

**Рекомендации по применению:** Вентиляторы DVEX соответствуют требованиям АTEX и предназначены для использования во взрывоопасных зонах 1 и 2, для удаления газообразных горючих и негорючих сред из этих зон, класс температур Т3. Взрывозащищенные вентиляторы соответствуют требованиям EN 60079-0, 60079-7, EN 1127-1 и EN 13463-1.

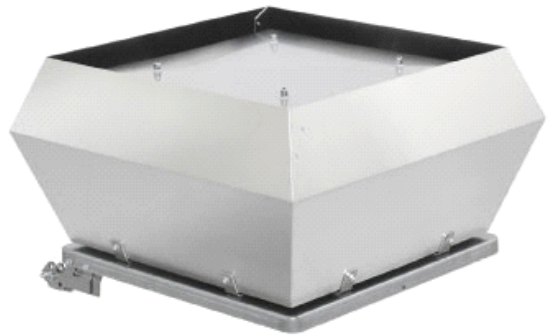
**Конструкция:** Корпус изготовлен из алюминия, каркас - из оцинкованной стали, входной конус - из меди. Конструкция вентилятора обеспечивает повышенный уровень безопасности в соответствии с требованиями EEx e II T3, ex II 2G.

**Двигатель:** Вентиляторы серии DVEX оборудованы электродвигателем с внешним ротором и рабочим колесом с загнутыми назад лопатками. Для защиты электродвигателя от перегрева вентиляторы оснащены встроенными терморезисторами (PTC - положительный температурный коэффициент) с выводами для подключения к внешнему устройству защиты U-EK230E.

**Регулирование скорости:** Скорость вентиляторов серии DVEX регулируется путем изменения напряжения с помощью 5-ступенчатого трансформатора, в комплекте с устройством защиты электродвигателя U-EK230E производства Systemair.

**Монтаж:** DVEX устанавливаются на крыше. Вентиляторы с типоразмером от 315 до 450 оснащены откидной рамой FTG. Для вентиляторов с типоразмером 560 и 630 рамы доступны в качестве аксессуара.

**Сертификаты:** Сертификат соответствия РФ, сертификат на взрывозащищенное оборудование и разрешение Ростехнадзора. Сертификат соответствия ГОСТ.

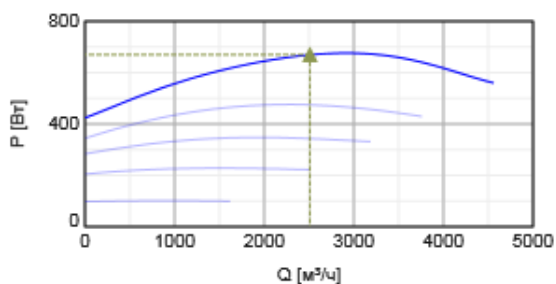
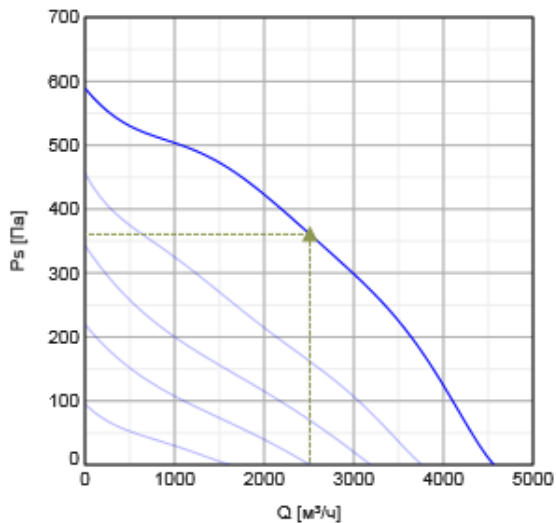


## Технические данные

Напряжение	400 В
Подключение двигателя	Y
Частота	50 Гц
Фазность	3 ~
Входная мощность (P1)	720 Вт
Ток	2,46/1,42 А
Макс. расход воздуха	4550 м³/ч
Частота вращения	1360 1/мин
Температурный диапазон транспортируемой среды	-20..40 °C
Уровень звукового давления на расстоянии 4м (свободный объем)	57 дБ(А)
Уровень звукового давления на расстоянии 10м (свободный объем)	49 дБ(А)
Вес	40 кг
Класс изоляции	F
Класс защиты двигателя	44 IP
Защита двигателя	U-EK230E
Сертификат	TC RU C-SE.ГБ08.В.00469
Взрывозащищенность	II 2G с Ex e IIB T3

## Характеристики

### Диаграммы



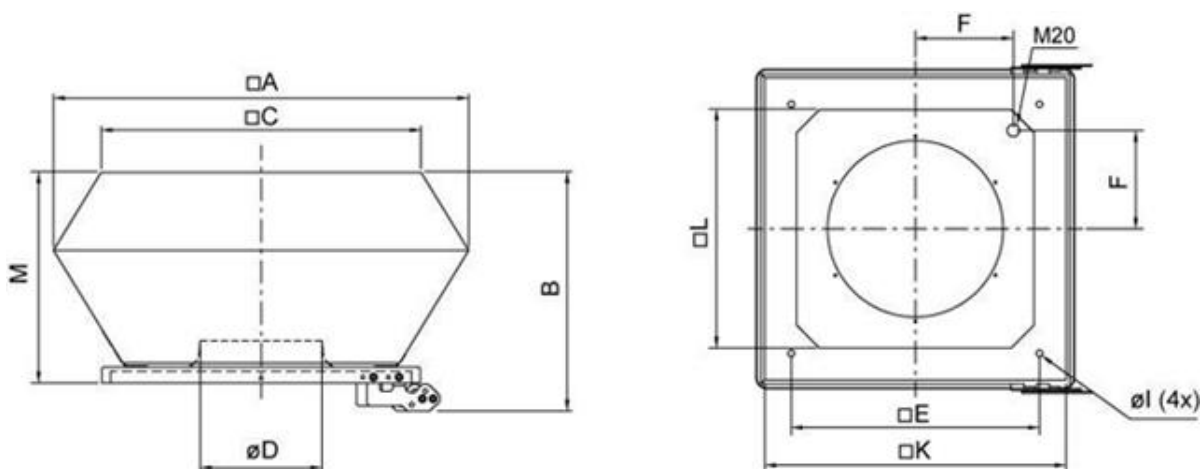
#### Гидравлические данные

	Рабочая точка						
	Q [м³/ч]	Ps [Па]	P [Вт]	n [1/мин]	I [А]	SFP [кВт/м³/с]	U [В]
Макс. эффективнос	▲ 2509	▲ 361	▲ 670	1359	1,25	0,961	400

#### Акустические данные

Уровень звук. мощности	63	125	250	500	1k	2k	4k	8k	Общ.
Вход									
Выход									

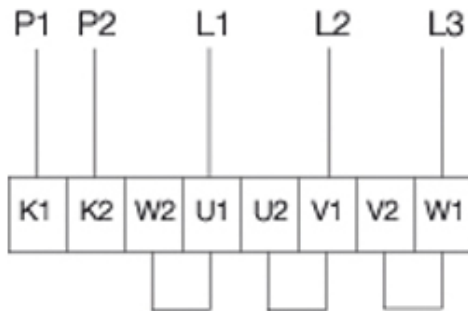
#### Размеры



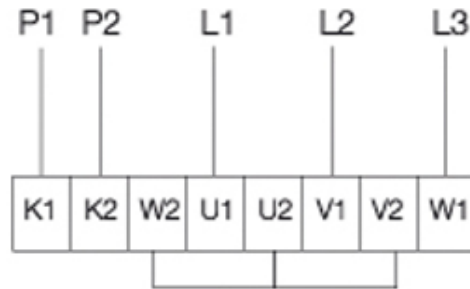
	□A	B	□C	∅D	□E	F	∅I	□K	□L	M
DVEX 450	900	517	730	289	535	237	12	636	490	465

## Схема подключения

230V3~ (D)



400V3~ (Y)



U1 brown  
V1 blue  
W1 black  
U2 red  
V2 grey  
W2 orange  
K1 white  
K2 white

## Принадлежности

### Электрические принадлежности

REV-5POL/07 ON/OFF (33980)  
R-DK4 KT Transformer (302568) (6051)  
RTRD 2 Speed Cont. Systemair (5941)  
RTRDU 2 Speed contr. Systemair (5945)  
U-EK230E EX Motorprotec. (30199)  
Ex e-Terminal box 1,5/6mm<sup>2</sup> 32A (2704)  
REV-3POL ATEX 11kW-25A ON/OFF (36414)

### Принадлежности

FDS 450/500 flat roof socket (9551)  
SSD 450-500 socket silencer (9563)  
ASF 355-500 inlet flange DVS (9569)  
VKS-EX 355-500 Back draft da. (8484)  
ASS-EX 355-500 flex. con. DVEX (4831)  
TDA DV 450-500 Adapter (301394)  
ASK 450/500 inflow box SSD (300907)  
TG 640-800 Roof curb (1729)  
TG 640-1230 Roof curb (1728)