

DVEX 630D6 ROOF FAN (EX-RU)

Артикул **37435**

Document type: **Технический паспорт**

Document date: **2016-06-21**

Generated by: **Systemair Онлайн Каталог**

Описание

- Сертифицированы по АТЕХ
- Возможность регулирования скорости
- Встроенные термисторы (PTC)
- Вертикальный выброс воздуха

Рекомендации по применению: Вентиляторы DVEX соответствуют требованиям АТЕХ и предназначены для использования во взрывоопасных зонах 1 и 2, для удаления газообразных горючих и негорючих сред из этих зон, класс температур Т3. Взрывозащищенные вентиляторы соответствуют требованиям EN 60079-0, 60079-7, EN 1127-1 и EN 13463-1.

Конструкция: Корпус изготовлен из алюминия, каркас - из оцинкованной стали, входной конус - из меди. Конструкция вентилятора обеспечивает повышенный уровень безопасности в соответствии с требованиями ЕЕх е II Т3, ех II 2G.

Двигатель: Вентиляторы серии DVEX оборудованы электродвигателем с внешним ротором и рабочим колесом с загнутыми назад лопатками. Для защиты электродвигателя от перегрева вентиляторы оснащены встроенными терморезисторами (PTC - положительный температурный коэффициент) с выводами для подключения к внешнему устройству защиты U-EK230E.

Регулирование скорости: Скорость вентиляторов серии DVEX регулируется путем изменения напряжения с помощью 5-ступенчатого трансформатора, в комплекте с устройством защиты электродвигателя U-EK230E производства Systemair.

Монтаж: DVEX устанавливаются на крыше. Вентиляторы с типоразмером от 315 до 450 оснащены откидной рамой FTG. Для вентиляторов с типоразмером 560 и 630 рамы доступны в качестве аксессуара.

Сертификаты: Сертификат соответствия РФ, сертификат на взрывозащищенное оборудование и разрешение Ростехнадзора. Сертификат соответствия ГОСТ.

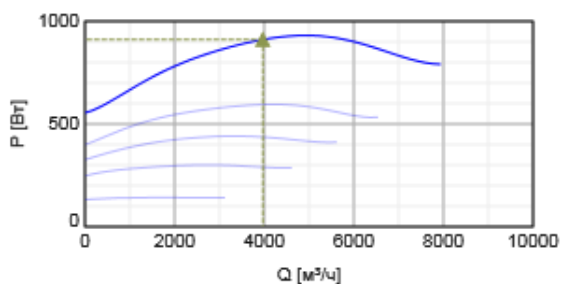
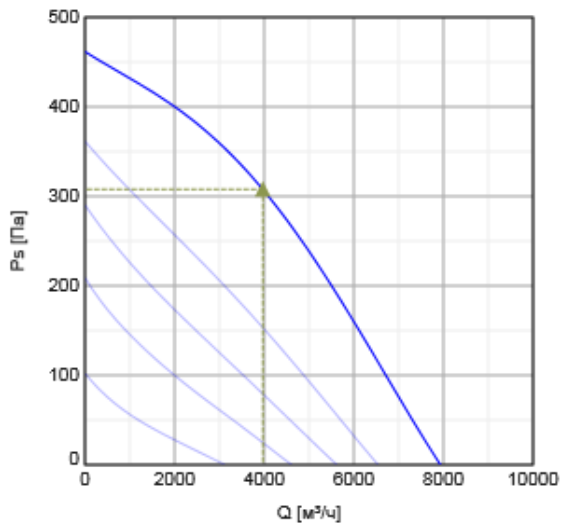


Технические данные

Напряжение	400 В
Подключение двигателя	Y
Частота	50 Гц
Фазность	3 ~
Входная мощность (P1)	1070 Вт
Ток	3,72/2,15 А
Макс. расход воздуха	7925 м³/ч
Частота вращения	880 1/мин
Температурный диапазон транспортируемой среды	-20..40 °С
Уровень звукового давления на расстоянии 4м (свободный объем)	54,5 дБ(А)
Уровень звукового давления на расстоянии 10м (свободный объем)	46,5 дБ(А)
Вес	78 кг
Класс изоляции	F
Класс защиты двигателя	44 IP
Защита двигателя	U-EK230E
Сертификат	TC RU C-SE.ГБ08.В.00469
Взрывозащищенность	II 2G с Ex e IIB T3

Характеристики

Диаграммы



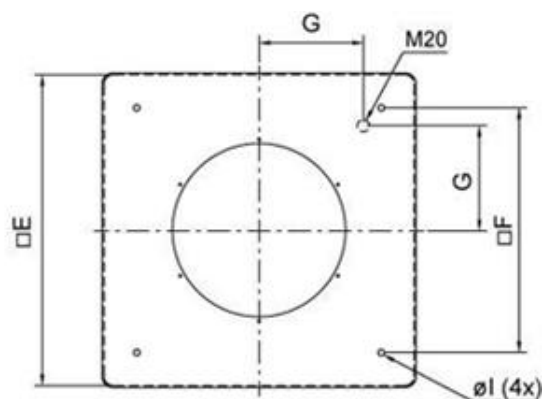
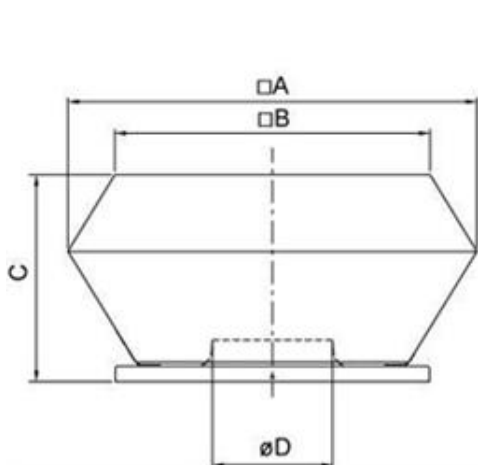
Гидравлические данные

	Рабочая точка						
	Q [м³/ч]	Ps [Па]	P [Вт]	n [1/мин]	I [А]	SFP [кВт/м³/с]	U [В]
Макс. эффективнос	▲ 3966	▲ 308	▲ 911	881	2,01	0,827	400

Акустические данные

Уровень звук. мощности		63	125	250	500	1k	2k	4k	8k	Общ.
Вход	дБ(А)	53	64	69	66	64	61	60	54	73
Выход	дБ(А)	53	65	71	74	71	65	64	57	78

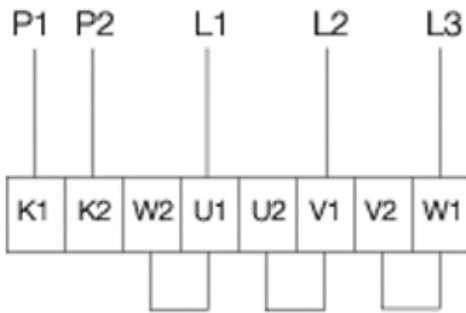
Размеры



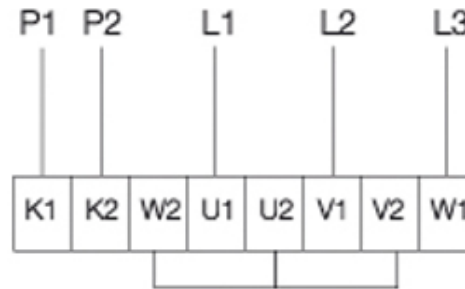
	□A	□B	C	∅D	□E	□F	G	∅l
DVEX 630	1150	955	560	410	939	750	293	14

Схема подключения

230V3~ (D)



400V3~ (Y)



- U1 brown
- V1 blue
- W1 black
- U2 red
- V2 grey
- W2 orange
- K1 white
- K2 white

Принадлежности

Электрические принадлежности

- REV-5POL/07 ON/OFF (33980)
- R-DK4 KT Transformer (302568) (6051)
- RTRD 4 Speed cont. Systemair (5942)
- RTRDU 4 Speed contr. Systemair (5946)
- U-EK230E EX Motorprotec. (30199)
- Ex e-Terminal box 1,5/6mm² 32A (2704)
- REV-3POL ATEX 11kW-25A ON/OFF (36414)

Принадлежности

- FDS 560/630 flat roof socket (9552)
- SSD 560/630 socket silencer (9564)
- ASF 560/630 inlet flange DVS (9570)
- TG 940-1200 Roof Curb (5090)
- VKS-EX 560/630 Back draft da. (4813)
- ASS-EX 560/630 flex. con. DVEX (30597)
- TDA DV 560/630 (304815)
- ASK 560/630 inflow box SSD (300908)