

ВКР-5,0



ПРЕИМУЩЕСТВА

Установка крышных вентиляторов на кровле позволяет экономить полезную площадь здания.
 Корпуса вентиляторов изготавливаются с использованием полимерного покрытия.
 Встроенная защита электродвигателей.
 Защита от попадания осадков в вентиляционный канал.

КОНСТРУКЦИЯ

Вентиляторы крышные представляют собой радиальные вентиляторы низкого давления, одностороннего всасывания, с рабочими лопатками, загнутыми назад. Корпус вентилятора изготовлен из углеродистой стали с высококачественным полимерным покрытием. Дефлектор вокруг корпуса вентилятора надежно защищает от попадания осадков в вентиляционный канал. Привод — трехфазный асинхронный электродвигатель серии АИР (АИМ — для вентиляторов взрывозащищенного исполнения). Для защиты от перегрева вентиляторы серии ВКР снабжены встроенными термодатчиками с выводами для подсоединения устройства защиты двигателя.

КОНСТРУКТИВНОЕ ИСПОЛНЕНИЕ

По ГОСТ 24814-81. Изготавливаются по ТУ 4861-021-15185548-04.

ВАРИАНТЫ ИЗГОТОВЛЕНИЯ

Общего назначения — из углеродистой стали.
 Взрывозащищенные — из разнородных металлов В1.

ГАРАНТИЙНЫЙ СРОК ЭКСПЛУАТАЦИИ - 18 МЕСЯЦЕВ

ВКР	-	5,0	-	0,75/1000	-	В1
1		2		3		4

- 1 ВКР - вентилятор крышный с горизонтальным выбросом воздуха
- 2 5,0 - типоразмер
- 3 0,75/1000 - потребляемая мощность (кВт)/число оборотов (об/мин)
- 4 В1 - взрывозащищенное исполнение

ТЕХНИЧЕСКИЕ ХАРАКТЕРИСТИКИ

		ВКР-5,0-0,75/1000
Напряжение/Частота	В/Гц	~380/50
Фазность	~	3
Потребляемая мощность	кВт	0,75
Частота вращения	об/мин	920
Ток	А	1,4
Производительность	тыс. м ³ /час	2,80-6,50
Полное давление	Па	250-0
Макс. температура перемещ. воздуха	°С	80
Класс защиты двигателя		IP54
Тип термозащиты		Встр. термодатчики
Электронное реле защиты двигателя	Позисторное	ТР 220
Масса	кг	83
Регулятор скорости, электронный	Частотный	АТV212H075N4

ПРИМЕЧАНИЕ

Все вентиляторы взрывозащищенного исполнения комплектуются взрывозащищенными электродвигателями серии «АИМ». Завод оставляет за собой право конструктивных изменений, не ухудшающих основных характеристик вентиляторов.

АКСЕССУАРЫ



Реле защиты

Стр. 396



Частотный регулятор скорости

Стр. 391



Щит управления

Стр. 450



Клапан обратный

Стр. 300



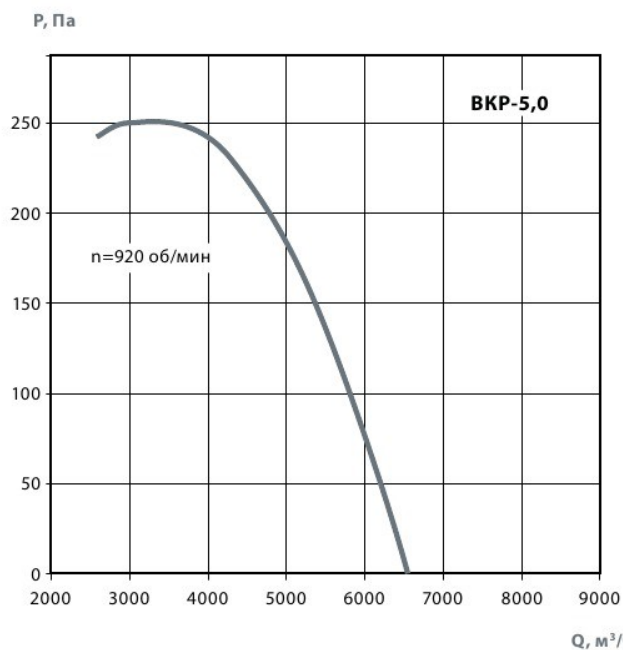
Стакан

Стр. 305



Поддон

Стр. 379



ВКР-5,0

об/мин	LpA, дБ(A)	Октавные полосы частот, Гц								
		Общ.	63	125	250	500	1k	2k	4k	8k
920	LpA, дБ(A)	85	73	81	83	84	80	75	65	56

ПРИМЕНЕНИЕ

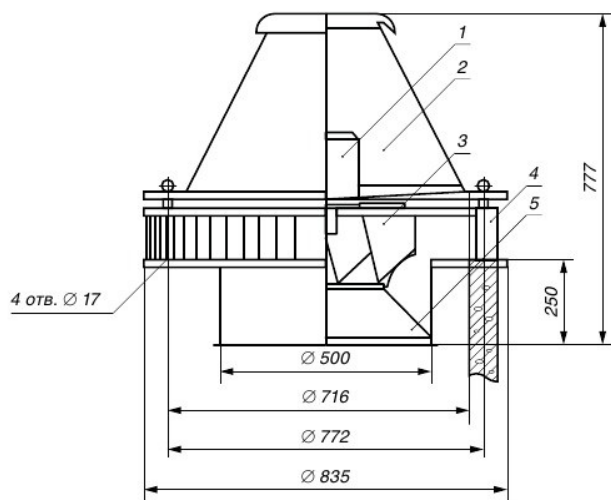
Вентиляторы крышные радиальные (ВКР) применяются в вытяжных системах вентиляции и устанавливаются на кровлях промышленных и общественных зданий. Могут работать как в вентиляционной сети, так и без нее. Предназначены для перемещения невзрывоопасных газовых сред с температурой не выше 80 °С, содержащих твердые примеси не более 0,1 г/м³, не содержащих липких веществ и волокнистых материалов. Область применения и ограничения условий эксплуатации для крышных радиальных вентиляторов специального исполнения см. в таблице, раздел «Общая информация».

УСЛОВИЯ ЭКСПЛУАТАЦИИ

Температура окружающей среды от минус 40°С до плюс 40 °С.

В условиях умеренного климата, 1-я категория размещения, по ГОСТ 15150-69.

Акустическая характеристика измерена на стороне нагнетания при номинальном режиме работы вентилятора. На стороне всасывания уровень звуковой мощности на 3 дБ ниже уровня, приведенного в таблице. На границах рабочего участка аэродинамической характеристики уровень звуковой мощности на 3 дБ выше уровня звуковой мощности, соответствующего номинальному режиму работы вентилятора.



1. Электродвигатель;
2. Крышка;
3. Рабочее колесо;
4. Основание;
5. Конфузор.

Расположение отверстий для крепления вентилятора

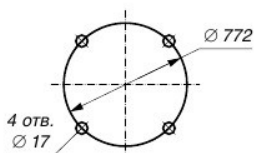


Схема монтажа крышного вентилятора ВКР на стакан с обратным клапаном и поддоном

