

# AR 630DV SILEO AXIAL FAN

Артикул **37392**

Document type: **Технический паспорт**

Document date: **2016-06-21**

Generated by: **Systemair Онлайн Каталог**

## Описание

- скорость вращения регулируется изменением напряжения, либо 2-х ступенчатым переключением D / Y (400 V)
- встроенная защитная решетка
- безопасны и надежны в работе
- могут быть установлены в любом положении
- клеммная коробка смонтирована на корпусе



Осевые вентиляторы AR sileo с рабочим колесом с лопатками аэродинамической формы приводятся в движение двигателем с внешним ротором.

Круглый корпус вентиляторов AR изготовлен из оцинкованной стали (в соответствии с Eurovent 1/2), имеет встроенную защитную решетку и полностью окрашен в черный цвет (RAL9005). Осевое рабочее колесо изготовлено из литого под давлением алюминия и также окрашено в черный цвет. Рабочее колесо динамически сбалансировано (в соответствии с DIN ISO 1940 ч. 1, G6.3).

Двигатели оснащены встроенными термоконтактами с выводами для подключения к внешнему устройству защиты от перегрева.

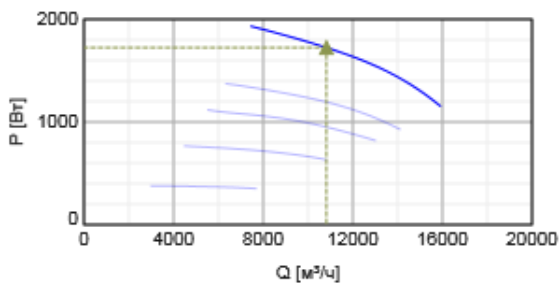
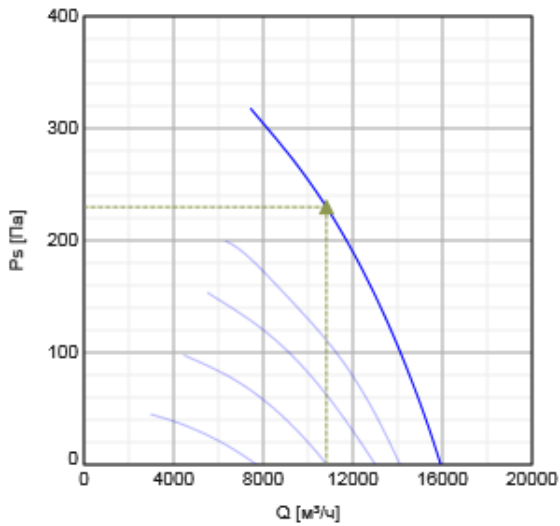
Сертификаты: Сертификаты соответствия РФ и Украины

## Технические данные

Напряжение	400	V
Частота	50	Гц
Фазность	3	~
Входная мощность (P1)	1950	Вт
Ток	3,4	A
Макс. расход воздуха	15930	м³/ч
Частота вращения	1350	1/мин
Максимальная температура перемещаемого воздуха	60	°C
Максимальная температура перемещаемого воздуха при регулировании	60	°C
Уровень звукового давления на расстоянии 1м	78	дБ(A)
Вес	34,2	кг
Класс изоляции	F	
Класс защиты двигателя	54	IP
Efficiency, static	40,7	ηstatA
Air flow at max efficiency	11365	м³/ч
Efficiency grade	45,5	Nactual
Measurement category	A	
Target efficiency grade ErP2013	36	Ntarget2013
Target efficiency grade ErP2015	40	Ntarget2015
Specific ratio	1	

## Характеристики

## Диаграммы



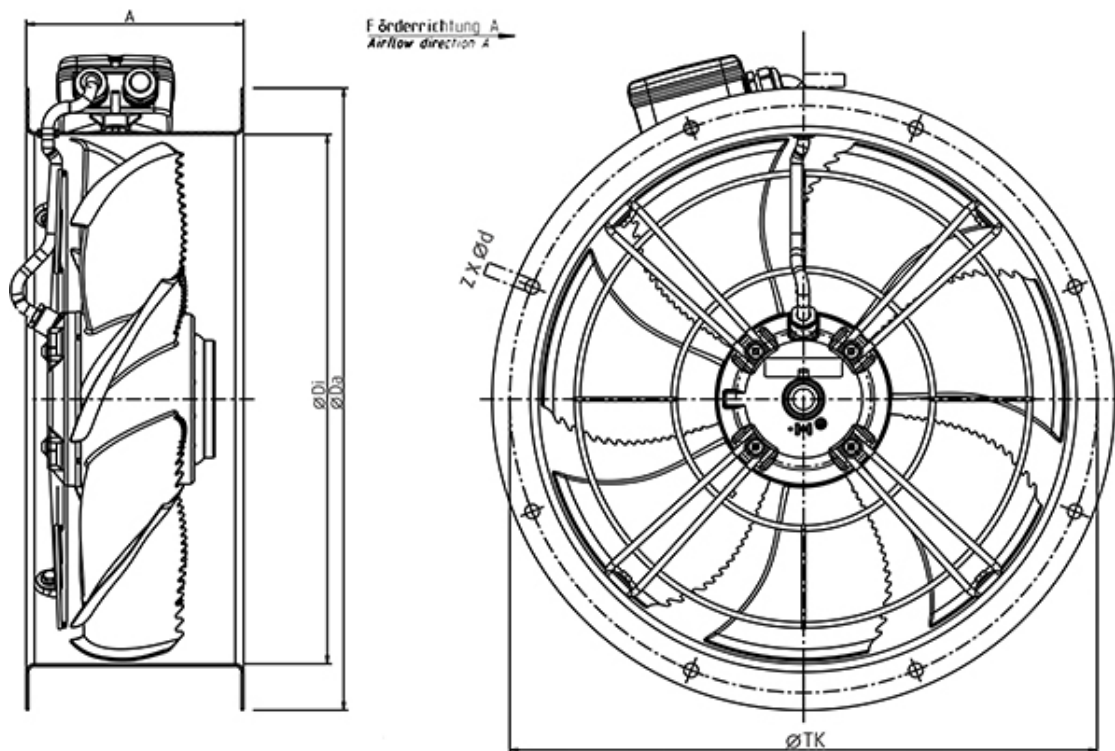
## Гидравлические данные

	Рабочая точка						
	Q [м³/ч]	Ps [Па]	P [Вт]	n [1/мин]	I [А]	SFP [кВт/м³/с]	U [В]
Макс. эффективнос	▲ 10824	▲ 230	▲ 1725	1373	3,12	0,574	400

## Акустические данные

Уровень звук. мощности	63	125	250	500	1k	2k	4k	8k	Общ.				
Вход				дБ(А)	29	48	58	70	79	81	78	68	85
Выход				дБ(А)	29	49	59	70	78	80	77	68	84

## Размеры



A	ØDi	ØDa	ØTK	z x Ød
AR 630 sileo	235	634	720	690 12 x Ø11,5

### Схема подключения



High speed      Low Speed  
 Δ-Connection    Y-Connection

### Принадлежности

#### Электрические принадлежности

- REV-5POL/07 ON/OFF (33980)
- RTRD 7 speed control Systemair (5943)
- RTRDU 7 Speed contr. Systemair (5947)
- STDT 16 Motor Protection (5152)
- S-DT2SKT Two speed switch Y/D (2697)

#### Принадлежности

- MFA-AXC/AM 630 mounting foot (311289)
- GFL-AR/AXC 630 counter flange (8382)
- EV-AR/AXC 630 flex.conn. 70°C (8358)