

PRF 200DV

Артикул 31499

Document type: **Технический паспорт**

Document date: **2016-06-23**

Generated by: **Systemair Онлайн Каталог**

Описание

Преимущества:

- Температура перемещаемого воздуха от -15°C до +70°C
- Вентилятор одностороннего всасывания с крыльчаткой из полипропилена с эффективной геометрией лопастей
- Основание из гальванизированной стали с порошковым покрытием
- Настраиваемое положение корпуса
- Широкий ассортимент принадлежностей

Назначение: Вентиляторы PRF разработаны специально для удаления агрессивных сред, таких как коррозионно-активные газы, загрязненный воздух и др. которые являются частью удаляемого воздуха. PRF применяется для вентиляции складов для хранения токсичных моющих средств, неконцентрированной и каустической соды цехов по производству полимеров, текстильных предприятий с покраской тканей, медицинских учреждений, табачных производств, цехов предприятий пищевой, электрической и химической промышленности.

Конструкция: Корпус вентилятора изготовлен из специального полиэтилена устойчивого к ультрафиолету. Присоединительные размеры $\phi 125 - \phi 250$ мм. Корпус может быть легко подстроен путем его поворота (стандартное положение LG270, см. рисунок).

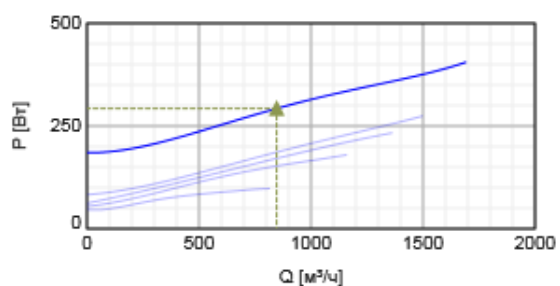
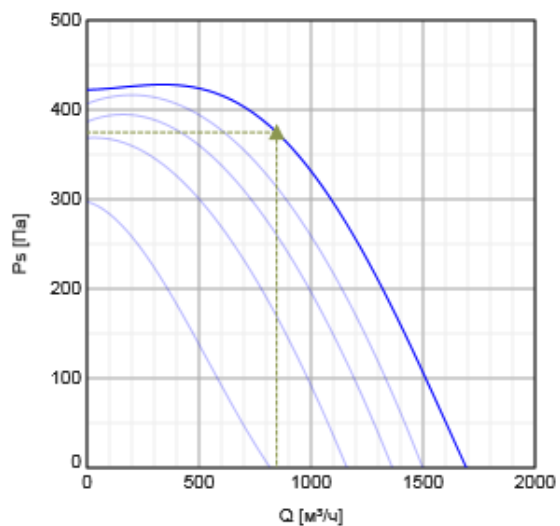


Технические данные

Напряжение	400	В
Частота	50	Гц
Фазность	3	~
Номинальная мощность на валу (P2)	250	Вт
Ток	0,95	А
Макс. расход воздуха	1692	м³/ч
Частота вращения	1413	1/мин
Максимальная температура перемещаемого воздуха	70	°C
Максимальная температура перемещаемого воздуха при регулировании	70	°C
Уровень звукового давления на расстоянии 3м (20м² Сэбин)	59,5	дБ(А)
Вес	19,1	кг
Класс изоляции	F	
Класс защиты двигателя	54	IP

Характеристики

Диаграммы



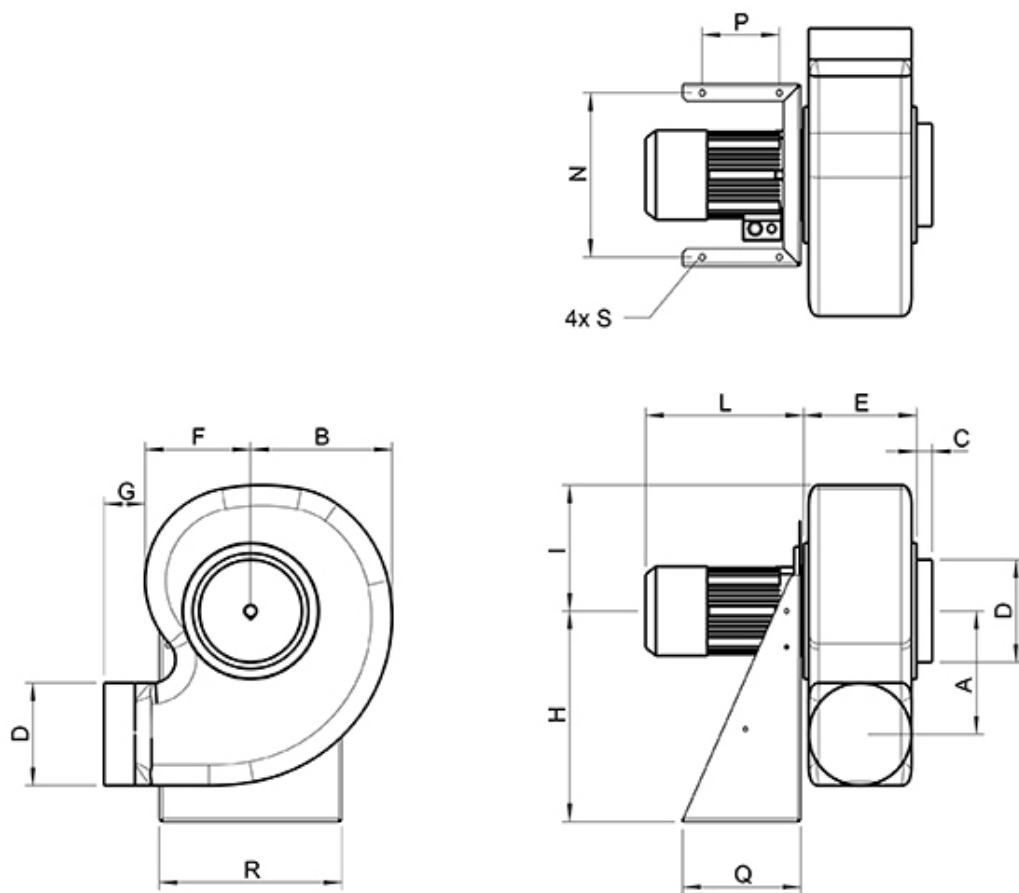
Гидравлические данные

	Рабочая точка						
	Q [м³/ч]	Ps [Па]	P [Вт]	n [1/мин]	I [А]	SFP [кВт/м³/с]	U [В]
Макс. эффективнос	▲ 847	▲ 375	▲ 293	1449	1,3	1,25	400

Акустические данные

Уровень звук. мощности	63	125	250	500	1k	2k	4k	8k	Общ.
Вход									
Выход									
К окружению									

Размеры

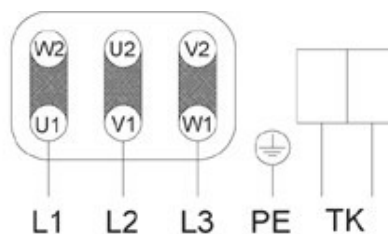


	A	B	C	∅D	E	F	G	H	I	L	N	P	Q	R
PRF 200D2/DV	230	310	40	200	170	220	60	410	245	210	320	150	230	355

Общая высота = 655 мм

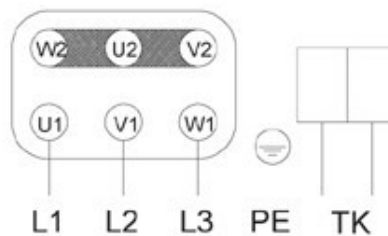
Схема подключения

Подключение для
высокой скорости



D

Подключение для
низкой скорости



Y

Принадлежности

Электрические принадлежности

REV-5POL/07 ON/OFF (33980)
REV-9POL/12 ON/OFF (33981)
FRQ-4A V2 (36227)
FRQ5-4A+LED V2 (36229)
FRQS-4A V2 (36231)
FRQ5S-4A+LED V2 (36233)
RTRD 2 Speed Cont. Systemair (5941)
RTRDU 2 Speed contr. Systemair (5945)
Alarm contact K(ZB) S-ET/STDT (5340)
STDT 16 Motor Protection (5152)
STDT 16E Motor Protection (5153)

Принадлежности

ASS-P 200 flex. con. PRF (32366)
WSD PRF200 Weather roof KIT (309459)
SD rubber mou. 4Pcs PRF160-250 (32568)
VKA-P 200 adjust. damper PRF (32371)
VKS-P 200 gravity shutter PRF (32376)
VP-Splinter protection PRF 200 (305464)