

REKUPERATORINIAI ĮRENGINIAI

ВЕНТИЛЯЦИОННЫЕ АГРЕГАТЫ С РЕКУПЕРАЦИЕЙ ТЕПЛА

AHU WITH HEAT RECOVERY

LÜFTUNGSGERÄTE MIT WÄRMERÜCKGEWINNUNG

RIRS 3500VE-VW EKO 3.0

RIRS 3500VE EKO 3.0 RHX 3X230

RIRS 3500VE-VW EKO 3.0 RHX



Techninis vadovas [It]
Техническое руководство [ru]
Technical manual [en]
Bedienungsanleitung [de]

[lt]

Turinys	
Transportavimas irsaugojimas	4
Aprašymas	4
Apsaugos priemonės	4
Sudėtinės dalys	5
Darbo sąlygos	5
Aptarnavimas	6
Filtrai	6
Ventiliatorius	6
Šilumokaitis	7
Elektrinis šildytuvas (RIRS 3500VE EKO 3.0, RIRS 3500VE EKO 3.0 RHX 3X230)	8
Garantija	8
Techniniai duomenys	9
Filtrai	10
Matmenys	10
Montavimas	11
Sudėtinių dalių schema	12
Įrenginių versijos	13
Aptarnavimo pusės keitimas	13
Priedai	14
AVA/AVS prijungimo variantai (RIRS 3500VW EKO 3.0)	15
Valdymo automatika	15
Sistemos apsauga	17
Agregato naudojimas BMS tinkle	18
ModBus adresai	19
Elektrinis ŠVOK agregato prijungimas	19
Rekomendacijos sistemos derinimui	20
Pagrindiniai ŠVOK įrenginio gedimai ir jų šalinimo būdai	22
Valdymo plokštė RG1	25
LED valdiklio indikacijos	26
Valdiklio ir sistemos mazgų sutartiniai žymėjimai, parametrai	26
Periodinė sistemos patikra	28
Elektrinio jungimo schema (Kai elektrinis šildytuvas RIRS 3500VE EKO 3.0)	29
Elektrinio jungimo schema (Kai vandeninis šildytuvas RIRS 3500VW EKO 3.0)	35
Elektrinio jungimo schema (Kai elektrinis šildytuvas RIRS 3500VE EKO 3.0 RHX 3X230)	43
Elektrinio jungimo schema (Kai elektrinis šildytuvas RIRS 3500VE EKO 3.0 RHX)	50
Elektrinio jungimo schema (Kai vandeninis šildytuvas RIRS 3500VW EKO 3.0 RHX)	57
Gaminio priežiūros lentelė	64

[ru]

Содержание	
Транспортировка и хранение	4
Описание	4
Меры предосторожности	4
Компоненты	5
Условия работы	5
Обслуживание	6
Фильтры	6
Вентилятор	6
Теплообменник	7
Электрический нагреватель (RIRS 3500VE EKO 3.0, RIRS 3500VE EKO 3.0 RHX 3X230)	8
Гарантия	8
Технические данные	9
Фильтры	10
Размеры	10
Установка	11
Схема комплектующих	12
Версии устройств	13
Смена стороны обслуживания	13
Принадлежности	14
Варианты подключения AVA/AVS (RIRS 3500VW EKO 3.0)	15
Автоматика управления	15
Защита системы	17
Использование агрегата в сети BMS	18
Адреса ModBus	19
Электрическое подключение агрегата ОБК	19
Рекомендации по наладке системы	20
Основные неисправности агрегата ОБК и способы их устранения	22
Пульт управления RG1	25
LED индикации контроллера	26
Условные обозначения, параметры узлов и системы	26
Периодическая проверка системы	28
Схема электрическое подключение (Когда электрический нагреватель RIRS 3500VE EKO 3.0)	29
Схема электрическое подключение (Когда водонагреватель RIRS 3500VW EKO 3.0)	36
Схема электрическое подключение (Когда электрический нагреватель RIRS 3500VE EKO 3.0 RHX 3X230)	44
Схема электрическое подключение (Когда электрический нагреватель RIRS 3500VE EKO 3.0 RHX)	51
Схема электрическое подключение (Когда водонагреватель RIRS 3500VW EKO 3.0 RHX)	58
Таблица обслуживание продукта	65
Для заметок	66

[en]

Contents	
Transportation and storage	4
Description	4
Safety precautions	4
Components	5
Operating conditions	5
Maintenance	6
Filters	6
Fan	6
Heat exchanger	7
Electrical heater (RIRS 3500VE EKO 3.0, RIRS 3500VE EKO 3.0 RHX 3X230)	8
Warranty	8
Technical data	9
Filters	10
Dimensions	10
Mounting	11
Scheme for components	12
Unit versions	13
Replacement of the maintenance side	13
Accessories	14
AVA/AVS connecting options (RIRS 3500VW EKO 3.0)	15
Automatic control	15
System protection	17
Using the unit in BMS network	18
ModBus addresses	19
Electrical connection of the HVAC	19
System adjustment guidelines	20
Basic failures of the HVAC unit and troubleshooting	22
Control board RG1	25
LED indications of the controller	26
Labeling, characteristics of the controller and the system components	26
Regular system check-up	28
Electrical connection diagram (When the electrical heater RIRS 3500VE EKO 3.0)	29
Electrical connection diagram (When the water heater RIRS 3500VW EKO 3.0)	36
Electrical connection diagram (When the electrical heater RIRS 3500VE EKO 3.0 RHX 3X230)	44
Electrical connection diagram (When the electrical heater RIRS 3500VE EKO 3.0 RHX)	51
Electrical connection diagram (When the water heater RIRS 3500VW EKO 3.0 RHX)	58
Product maintenance table	65
Notes	66

[de]

Inhalt	
Transport und Lagerung	4
Beschreibung	4
Schutzmassnahmen	4
Bestandteile des Gerätes	5
Betriebsbedingungen	5
Bedienung	6
Filter	6
Ventilator	6
Wärmetauscher	7
Elektroheizung (RIRS 3500VE EKO 3.0, RIRS 3500VE EKO 3.0 RHX 3X230)	8
Garantie	8
Technische Daten	9
Filter	10
Abmessungen	10
Montage	11
Aufbauschema mit Bestandteile des Gerätes	12
Aufbau der Anlage	13
Änderung der Bedienseite	13
Zubehöre	14
Montage-Varianten vom AVA/AVS (RIRS 3500VW EKO 3.0)	15
Automatische Steuerung	15
Systemschutz	17
Verwendung des Gerätes im BMS-Netz	18
ModBus-Adressen	19
Elektrischer Anschluss der Heizung-, Lüftung- und Klimaeinrichtung	19
Empfehlungen für die Abstimmung des Systems	20
Hauptstörungen der Heizung-, Lüftung- und Klimaeinrichtung sowie Methoden ihrer Beseitigung	22
Steuerplatine RG1	25
LED-Indikationen des Controllers	26
Übereinstimmende Kennzeichnungen, Parameter des Controllers sowie der System-Baueinheiten	26
Regelmäßige Systemkontrolle	28
Elektrische Erwärmungseinrichtung (Wenn Elektrroregister RIRS 3500VE EKO 3.0)	29
Elektrische Erwärmungseinrichtung (Wenn Wasserheizregister RIRS 3500VW EKO 3.0)	36
Elektrische Erwärmungseinrichtung (Wenn Elektrroregister RIRS 3500VE EKO 3.0 RHX 3X230)	44
Elektrische Erwärmungseinrichtung (Wenn Elektrroregister RIRS 3500VE EKO 3.0 RHX)	51
Elektrische Erwärmungseinrichtung (Wenn Wasserheizregister RIRS 3500VW EKO 3.0)	58
Wartungstabelle des Produktes	65
Notizen	66

Transportavimas ir saugojimas

Транспортировка и хранение

Transportation and storage

Transport und Lagerung

[lt]

- Visi įrenginiai yra supakuoti gamykloje taip, kad atlaikytų normalias pervežimo sąlygas.
- Išpakavus įrenginį patikrinkite, ar transportuojant jį nebuvo pažeistas. Pažeistus įrenginius montuoti draudžiama!!!
- Pakuotė yra tik apsaugos priemonė!
- Iškraudami ir sandėliuodami įrenginius, naudokite tinkamą kėlimo įrangą, kad išvengtumėte nuostolių ir sužeidimų. Nėkite įrenginių už maitinimo laidų, pajungimo dėžučių, oro paėmimo arba šalinimo flanšų. Venkite sutrenkimų ir smūginių perkrovų. Įrenginius sandėliuokite sausoje patalpoje, kur santykinė oro drėgmė neviršija 70% (esant +20°C), vidutinė aplinkos temperatūra - tarp +5°C ir +30°C. Sandėliavimo vieta turi būti apsaugota nuo purvo ir vandens.
- Į sandėliavimo ar montavimo vietą įrenginiai yra gabunami keltuvais.
- Nepatariame sandėliuoti ilgiau nei vienerius metus. Sandėliuojant ilgiau nei vienerius metus, prieš montuojant būtina patikrinti, ar lengvai sukasi ventilatorių ir variklių guoliai (pasukti sparnute ranka), ar nėra pažeista elektrinės grandinės izoliacija ir ar susikauptusi drėgmė.
- Įrenginio sekcijos turi būti atjungiamos laikantis tam tikrų saugumo reikalavimų. Nesilaikant jų galima sugadinti įrenginį. **Prieš atskiriant sekcijas būtina atjungti kabelių jungtis!**

[ru]

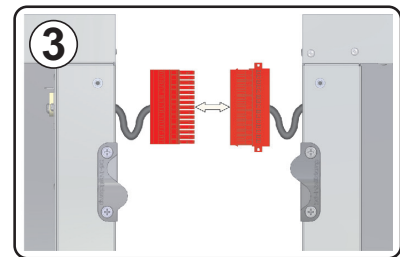
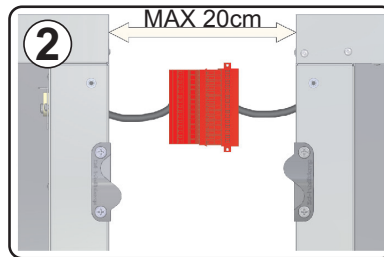
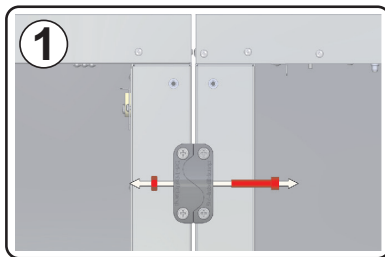
- Все оборудование упаковано так, чтобы выдержало нормальные условия перевозки.
- После распаковки убедитесь в отсутствии повреждений при транспортировке. Установка поврежденных устройств запрещена!
- Упаковка является только средством защиты!
- С целью избегания убитков и травм при разгрузке и складировании устройств пользуйтесь соответствующим подъемным оборудованием. Не поднимайте устройства за кабели питания, коробки подключения, фланцы заборки или удаления воздуха. Избегайте сотрясений и ударных перегрузок. Устройства храните в сухом помещении, где относительная влажность воздуха не превышает 70 проц. (при +20°C), а средняя температура окружающей среды составляет от +5°C до +30°C. Место складирования должно быть защищено от грязи и воды.
- Устройства на место их складирования или установки доставляются подъемниками.
- Не советуется складировать устройства дольше одного года. При более длительном хранении перед установкой необходимо убедиться в легкости хода подшипников вентиляторов и двигателей (повернуть крыльчатку рукой), в отсутствии повреждений изоляции электроцепи и конденсата влаги.
- Секции агрегата должны быть отсоединены при определенных требованиях безопасности. Невыполнение этого требования может привести к повреждению устройства. **Перед разделением секций нужно отсоединить кабели!**

[en]

- All units are packed in the factory to withstand regular conditions of transportation.
- Upon unpacking, check the unit for any damages caused during transportation. It is forbidden to install damaged units!!!
- The package is only for protection purpose!
- While unloading and storing the units, use suitable lifting equipment to avoid damages and injuries. Do not lift units by holding on power supply cables, connection boxes, air intake or discharge flanges. Avoid hits and shock overloads. Before installation units must be stored in a dry room with the relative air humidity not exceeding 70% (at +20°C) and with the average ambient temperature ranging between +5°C and +30°C. The place of storage must be protected against dirt and water.
- The units must be transported to the storage or installation site using forklifts.
- The storage is not recommended for a period longer than one year. In case of storage longer than one year, before the installation it is necessary to verify whether the bearings of fans and motor rotate easily (turn the impeller by hand) and if the electric circuit insulation is not damaged or the moisture is accumulated.
- The sections of the equipment should be detached following certain safety instructions. Failure to follow them can lead to a damage of the equipment. **Before detaching the sections it is necessary to disconnect the cables!**

[de]

- Alle Geräte sind werksseitig so verpackt, dass sie den normalen Transportbedingungen standhalten können.
- Nach Auspacken des Gerätes überprüfen Sie, ob es beim Transport nicht beschädigt wurde. Beschädigte Geräte dürfen nicht montiert werden!!!
- Die Verpackung ist nur eine Schutzmaßnahme!
- Beim Ausladen und Lagern der Geräte verwenden Sie geeignete Hebezeuge, um Schäden und Verletzungen zu vermeiden. Heben Sie die Geräte nicht an Netzkabeln, Anschlusskästen, Zu- und Abluftstutzen. Vermeiden Sie Stöße und Schläge. Lagern Sie die Geräte in einem trockenen Raum, wo die relative Luftfeuchte höchstens 70% (bei +20°C) beträgt und die durchschnittliche Umgebungstemperatur zwischen +5°C und +30°C liegt. Der Lagerort muss vor Schmutz und Wasser geschützt sein.
- An den Lager- bzw. Montageort werden die Geräte mit Hebezeugen transportiert.
- Eine Lagerung länger als ein Jahr ist nicht empfehlenswert. Bei einer Lagerung länger als ein Jahr ist vor der Montage unbedingt zu prüfen, ob die Ventilator- und Motorlager leichtgängig sind (Flügelrad mit der Hand drehen), ob die Isolierung des elektrischen Stromkreises nicht beschädigt ist und sich keine Feuchtigkeit angesammelt hat.
- Beim Verbinden von Bauteilen bitte Sicherheitsanforderungen beachten. Wenn die nicht beachtet werden, kann das zur Beschädigung des Gerätes führen. **Vor der Demontage von Sektionen bitte die Kabel-Anschlüsse trennen!**



Aprašymas

Описание

Description

Beschreibung

Rekuperatoriai - tai oro vėdinimo įrenginiai, kurie valo, šildo ir tiekia šviežią orą. Įrenginiai paima šilumą iš išmetamo oro ir perduoda jį į tiekiamą.

- Rotorinis šilumokaitis, kurio temperatūrinis našumas iki 72%.
- Integruotas elektrinis šildytuvas, valdymo tipas: 0-10V (**tik RIRS 3500VE EKO 3.0/RIRS 3500VE EKO 3.0 RHX 3X230**).
- Integruotas elektrinio šildytuvo valdymas PWM signalu.
- Našūs ir tyliai veikiantys EC ventilatoriai.
- Mažas SFP (Specific Fan Power) lygis EN13779.
- Akustinė ir šiluminė 50mm išorinių sienelių izoliacija.
- Integruota valdymo automatika, „Plug and Play“ pajungimas.
- Panieliniai filtrai F7/M5.
- Agregate sumontuoti tiekiamo, ištraukiamo, šalinamo ir lauko oro temperatūros jutikliai.
- Standartiškai tiekiamas su PRV_V2 automatinės valdiklio.

Netinkami naudoti baseinuose, pirtyse ir kitose panašiose patalpose. Rekuperatorius negali būti naudojamas kaip orinis šildytuvas.

Į standartinę pakuotę (be papildomai užsakomų priedų) įeina:

1. vėdinimo įrenginys RIRS 3500VE/VW EKO 3.0/RIRS 3500VE EKO 3.0 RHX 3X230;
2. atraminė(antivibracinė) kojėlė - 8 vnt.;
3. prisukama, rakinama rankena - 2 vnt.;
4. prisukama rankena - 2 vnt.;
5. tiekiamo oro temperatūros jutiklis - 1vnt.;
6. grįžtančio vandenį temperatūros jutiklis (kai vandeninis šildytuvas);
7. termostatas (kai vandeninis šildytuvas);
8. termostato laikiklis (kai vandeninis šildytuvas);
9. Tiekiamo oro temperatūros jutiklis (TJ) 1 vnt
10. AVS priešūšalimines apsaugos rinkinys (kai vandeninis šildytuvas)

Рекуператоры – это вентиляционные устройства, которые очищают, нагревают и подают свежий воздух. Устройства отбирают тепло из вытяжного воздуха и передают его приточному.

- Роторный теплообменник, тепловая эффективность которого – до 72 проц.
- Интегрированный электрический нагреватель, тип управления: 0-10V (**только RIRS 3500VE EKO 3.0/ RIRS 3500VE EKO 3.0 RHX 3X230**).
- Интегрированное управление электрическим нагревателем сигналом PWM.
- Производительные и тихо работающие EC вентиляторы.
- Низкий уровень SFP (Specific Fan Power) EN13779.
- Акустическая и тепловая 50 мм изоляция наружных стенок.
- Интегрированная автоматика управления, подключение „Plug and Play“.
- Панельные фильтры F7/M5.
- В агрегатах установлены датчики приточного, удаляемого и наружного воздуха.
- В комплект входят датчики вытяжного, приточного и наружного воздуха.
- Стандартно поставляется с контроллером автомата PRV_V2.

Не приспособлен для использования в бассейнах, банях и других подобных помещениях. Рекуператор не может применяться как нагреватель воздуха.

В стандартную упаковку (кроме дополнительно заказываемых приложений) входят:

1. вентиляционное устройство RIRS 3500VE/ VW EKO 3.0/ RIRS 3500VE EKO 3.0 RHX 3X230;
2. антивибрационная крепление – 8 ед.;
3. прикручиваемая, запираемая ручка – 2 ед.;
4. прикручиваемая ручка – 2 ед.;
5. датчик темп. приточного воздуха - 1 ед.;
6. датчик температуры обратной воды (когда водяной нагреватель);
7. Термостат (когда водяной нагреватель);
8. Кронштейн термостата (когда водяной нагреватель);
9. Датчик температуры приточного воздуха (TJ) 1 шт (когда электрический нагреватель);
10. Комплект защиты от замерзания для AVS (для водонагревателя)

AHUs are air ventilation devices that clean, heat and supply fresh air. Units take heat from exhausted air and transmit it to supply air.

- Rotor heat exchanger with temperature efficiency up to 72 %.
- Integrated electrical heater, Control type: 0-10V (**just RIRS 3500VE EKO 3.0/ RIRS 3500VE EKO 3.0 RHX 3X230**).
- integrated PWM signal electric heater control.
- Efficient and silent EC fans.
- Low SFP (Specific Fan Power) level EN13779.
- Acoustic and thermal 50mm insulation of external walls.
- Integrated control automation, Plug and Play connection.
- Panel filters F7/M5.
- Supply, exhaust, extract and fresh air temperature sensors are mounted in AHU.
- Package includes extract, supply and fresh air temperature sensors.
- As standard, supplied with Ewith automatic controller PRV_V2.

Not suitable for use at swimming pools, saunas and other similar facilities. The unit can not be used as an air heater.

Standard package (without optional accessories) includes:

1. Ventilation unit RIRS 3500VE/VW EKO 3.0/ RIRS 3500VE EKO 3.0 RHX 3X230;
2. Anti-vibration mount - 8pcs;
3. Screwable lockable handle – 2 pcs;
4. Screwable, handle – 2 pcs;
5. Supply air temp. sensor - 1pcs;
6. return water temperature sensor (for water heater);
7. thermostat (for water heater)
8. thermostat bracket(for water heater).
9. Supply air temp. sensor (TJ)- 1pcs (for electric heater)
10. Frost Protection Kit for AVS (for water heater)

WRG-Ventilatoren sind Lüftungsgeräte, die reinigen, erwärmen und liefern frische Luft. Die Geräte nehmen die Wärme von der Abluft und übergibt sie der Luft, die geliefert wird.

- Rotationswärmetauscher, dessen Temperaturleistung bis 72 % beträgt.
- Integrierter elektrischer Wärmer. Steuerungstyp: 0-10V (**nur RIRS 3500VE EKO 3.0/ RIRS 3500VE EKO 3.0 RHX 3X230**).
- Integrierte Regelung des Elektromotors mit PWM-Signal.
- Leistungsfähige und leise EC-Ventilatoren.
- Integrierter Reparaturschalter laut EN 60204-1:2006.
- Schall- und Wärmedämmung der Wände 50mm.
- Integrierte Steuerautomatik, Plug and Play-Anschluss.
- Panelfilter F7/M5.
- Gerät ist mit Zu-, Ab-, Fort- und Außenluftfühler ausgestattet.
- Standartweise mit PRV_V2 Regelung lieferbar.

Nicht für Betrieb in Schwimmbädern, Saunen und ähnlichen Räumen bestimmt. Das Lüftungsgerät darf für Heizungszwecke nicht verwendet werden.

Zur Standardverpackung (ohne Zubehör, das zusätzlich bestellt wird) gehören:

1. Lüftungsgerät RIRS 3500VE/VW EKO 3.0/ RIRS 3500VE EKO 3.0 RHX 3X230;
2. Absorptionsfüßen: 8 Stck.;
3. Verschließbarer Anschraubgriff: 2 Stck.;
4. Anschraubgriff: 2 Stck.
5. Zulufttemperaturfühler: 1 Stck.;
6. Anlegefühler für Wasserrücklauf (wenn mit Wasserregister);
7. Thermostat (wenn mit Wasserregister);
8. Thermostat-Halter (wenn mit Wasserregister);
9. Zulufttemperaturfühler (TJ): 1 Stck. (wenn mit elektrischer Wärmer);
10. AVS Frostschutz Kit (wenn mit Wasserregister)

Apsaugos priemonės

Меры предосторожности

Safety precautions

Schutzmassnahmen

- Nenaudokite šio įrenginio kitiems tikslams, nei

- Не используйте агрегат по другим целям,

- Do not use the unit for purposes other than

- Die Anlage darf nur für den dafür vorgesehenen

numatyta jo paskirtyje.

- Nėraudkite ir niekaip nemodifikuokite įrenginio. Tai gali sukelti mechaninį gedimą ar net sužeidimą.
- Montuodami ir aptarnaudami įrenginį naudokite specialią darbinę aprangą. Būkite atsargūs - įrenginio ir jį sudarančių dalių kampai ir briaunos gali būti aštrios ir žeidžiančios.
- Šalia įrenginio nedėvėkite plešėvojančių drabužių, kuriuos galėtumėte įtraukti į veikiantį ventiliatorių.
- Nėkškite pirštų ar kitų daiktų į oro paėmimo ir išmetimo apsaugines gaires arba į prijungtą ortakį. Bet kokiam svetimkūniui patektus į įrenginį, tuoj pat atjunkite nuo elektros maitinimo šaltinio. Prieš pašalinami svetimkūnį įsitikinkite, kad sustoję bet koks mechaninis judėjimas įrenginyje, atšėso šildytuvus. Taip pat įsitikinkite, kad atsitiktinis įrenginio įjungimas - neįmanomas.
- Nepajunkkite įrenginio prie kitokio elektros tinklo, nei nurodyta lipduke ant įrenginio korpuso.
- Naudokite tik tinkamą išorinį jungiklį - automatinį antrosios saugiklį (žr. modelio lipduke nurodytą galimą ir nominalios srovės dydį).
- Parinktas maitinimo laidas turi atitikti įrenginio galimą.
- Niekada nenaudokite pažeisto maitinimo laido.
- Niekada į šlapias rankas neimkite į elektros tinklą pajungtų maitinimo laidų.
- Niekada nenardinkite prailginimo laidų ir kištukinių jungčių į vandenį.
- Nemontuokite ir nenaudokite įrenginio ant kreivų stovų, nelygių paviršių ir kitokių nestabilių plokštumų.
- Montuokite įrenginį tvirtai, tuo užtikrindami saugų jo naudojimą.
- Niekada nenaudokite šio įrenginio sprogimui palankioje ir agresyvių medžiagų turinčioje aplinkoje.
- Nenaudokite prietaiso, jei jungtys ar gnybtai sugadinti ar pažeisti. Esant pažeidimams, nutraukite prietaiso eksploataciją ir nedelsiant pakeiskite pažeistas dalis.
- Nenaudokite vandens ar kitokių skysčių elektros dalims ar jungtims valyti.
- Pastebėjus skysčių ant elektrinių dalių ar jungčių, nutraukite prietaiso eksploataciją.
- Draudžiama atlikti elektros jungimo darbus esant jungtims įtampei. Kai gnybtai atjungti apsaugos lygis yra IP20. Taip galima prisiliesti prie komponentų, turinčių pavojingą įtampą.

нежели указано в его предназначении.

- Не разбирайте и никаким образом не модернизируйте агрегат. Это может стать причиной механической поломки или ранения.
- Во время монтажа и обслуживания агрегата используйте специальную рабочую одежду и будьте осторожны - углы агрегата и составляющих частей могут быть острыми и ранящими.
- Во время работы агрегата не прикасайтесь и остерегайтесь, чтобы прочие предметы не попали в решетки подачи и вытяжки воздуха или в подключенный воздуховод. При попадании любого постороннего предмета в агрегат немедленно отключите от источника питания. Перед изъятием постороннего предмета убедитесь, что в вентиляторе остановилось любое механическое движение и удостоверьтесь, что случайное включение агрегата невозможно.
- Не подключайте к электрической сети с иными данными, чем предьявленные на наклейке с тех. данными модели на корпусе агрегата.
- Подберите и используйте внешний выключатель - автоматический предохранитель в соответствии с электрическими параметрами предьявленными на наклейке с тех. данными модели на корпусе агрегата.
- Кабель питания должен быть подобран в соответствии с мощностью агрегата.
- Не используйте кабель питания с поврежденной изоляцией.
- Не берите подключенный в электросеть кабель мокрыми руками.
- Не допускайте погружения кабеля питания и разъемов в воду.
- Не устанавливайте и не используйте агрегат на нестабильных подставках, неровных, кривых и пр. неустойчивых поверхностях.
- Устанавливайте агрегат надежно, тем обеспечивая безопасное использование.
- Не используйте агрегат в взрывоопасной и агрессивные элементы окружающей среде.
- Не пользуйтесь прибором, если электропровод или штепсельная вилка испорчены или повреждены. При наличии повреждений прекратите эксплуатацию прибора и немедленно замените поврежденные части.
- Для чистки электрической части или выключателей не пользуйтесь водой или другой жидкостью.
- Заметив на электрической части жидкость, прекратите эксплуатацию прибора.
- Выполнение работ по электрической части при подключенном напряжении воспрещено. Когда клеммы отключены, степень защиты соответствует IP20. Так можно прикасаться к компонентам под опасным напряжением.

its' intended use.

- Do not disassemble or modify the unit in any way. Doing so may lead to mechanical failure or injury.
- Use special clothing and be careful while performing maintenance and repair jobs - the unit's and its components edges may be sharp and cutting.
- Do not wear loose clothing that could be entangled in to operating unit.
- Do not place fingers or other foreign objects through inlet or exhaust guards or into connected duct. Should a foreign object enter the unit, immediately disconnect power source. Before removing foreign object, make sure that any mechanical motion has stopped, the heater has cooled down and the restart is not possible.
- Do not connect to any other power voltage source than indicated on the model label.
- Use external motor protection-switcher only corresponding to the nominal current specification on the model label.
- Power cable should correspond to unit power specifications (see model label).
- Do not use power cable with frayed, cut, or brittle insulation.
- Never handle energized power cable with wet hands.
- Never let power cables or plug connections lay in water.
- Do not place or operate unit on unsteady surfaces and mounting frames.
- Mount the unit firmly to ensure safe operating.
- Never use this unit in any explosive or aggressive elements containing environment.
- Do not use the device if external connections are broken or damaged. If there are any defects, stop operating the device and replace the damaged parts immediately.
- Do not use water or another liquid to clean electrical parts or connections.
- If you notice water on electrical parts or connections, stop operating the device.
- Do not make any electrical connections when the power is on. When the terminals are disconnected, the degree of protection is IP20. This allows touching components with dangerous voltages.

Zweck gemäß Bedienungsanleitung verwendet werden.

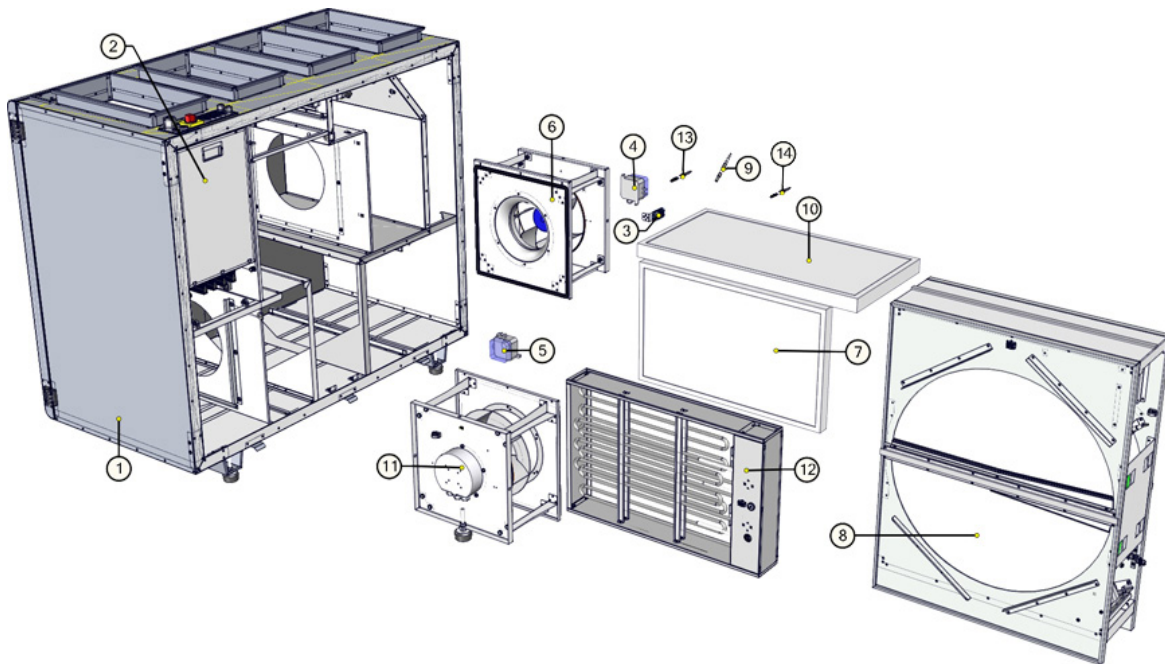
- Die Demontage und Montage darf nur gemäß der Betriebsanleitung vorgenommen werden (Verletzungsgefahr oder Gefahr mechanischer Störungen)
- Bei der Montage und Inbetriebnahme muss Sicherheitskleidung getragen werden. Vorsicht: die Winkel und Kanten der Anlage und der Komponenten können scharf sein und Verletzungen verursachen;
- Bei der Arbeit sollte eng anliegende Kleidung getragen werden!
- Weder Finger noch Gegenstände in die Zu- oder Abluftanschlüsse stecken.
- Sollten Fremdkörper in die Anlage gelangen, Ventilator ordnungsgemäß stillsetzen und vom Netz trennen. Vor Beseitigung des Fremdkörpers Stillstand des Laufrades abwarten und die Heizung abkühlen lassen! Gegen Wiedereinschalten sichern!
- Die Anlage muss gemäß Typenschild und Angaben des Herstellers angeschlossen werden.
- Anschluss mit Überlastungsschutzschalter gemäß Angabe auf dem Typenschild.
- Die Netzleitung muss der Kapazität der Anlage entsprechen.
- Die Verwendung einer beschädigten Zuleitung ist unzulässig.
- Elektrische Kabel, welche unter Strom stehen, NIE mit nassen Händen anfassen!
- Verlängerungskabel und Steckverbindungen NIE mit Wasser in Berührung bringen.
- Anlage nicht auf schiefen Konsolen, unebene oder instabile Flächen montieren und betreiben.
- Die Anlage muss stabil montiert werden, um einen sicheren Betrieb zu gewährleisten.
- Die Anlage darf nicht in explosionsgefährdeter Umgebung oder für aggressive Stoffe verwendet werden.
- Verwenden Sie das Gerät nicht, falls die Außenanschlüsse defekt oder beschädigt sind. Bei Beschädigungen bitte das Gerät außer Betrieb setzen und unverzüglich die beschädigten Teile austauschen.
- Verwenden Sie kein Wasser bzw. sonstige Flüssigkeiten für die Reinigung von Elektroteilen oder -Anschlüssen.
- Falls Sie Flüssigkeiten an den Elektroteilen oder -Anschlüssen bemerken, setzen Sie das Gerät außer Betrieb.
- Es ist grundsätzlich verboten Arbeiten des Elektroanschlusses unter Spannung durchzuführen. Wenn die Anschlussklemmen abgeschaltet sind, ist das Schutzniveau IP20. So kann man Komponente berühren, die die gefährliche Spannung haben.

Sudėtinės dalys

Компоненты

Components

Bestandteile des Gerätes

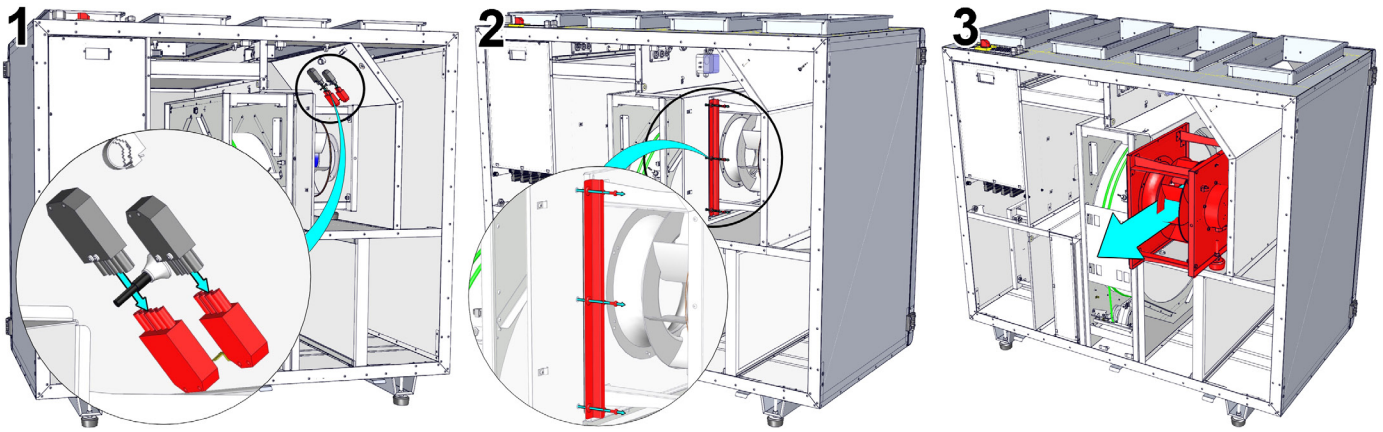


1. Korpusas
2. Automatikos dėžė
3. Ištraukiamo oro dregmės ir temperatūros jutiklis
4. Ištraukiamo oro filtro slėgio relė
5. Tiekiamo oro filtro slėgio relė
6. Šalinamo oro ventiliatorius
7. Šviežio oro filtras
8. Šilumokaitis
9. Tiekiamo oro temperatūros jutiklis
10. Ištraukiamo oro filtras
11. Tiekiamo oro ventiliatorius
12. Elektrinis šildytuvai (tik RIRS 3500VE EKO 3.0, RIRS 3500VE EKO 3.0 RHX 3X230, RIRS 3500VE EKO 3.0 RHX)
13. Šviežio oro temperatūros jutiklis
14. Tiekiamo oro temperatūros jutiklis

1. Корпус
2. Блок управления
3. Влажность и темп. вытяжного воздуха
4. Реле давления фильтра вытяжного воздуха
5. Реле давления фильтра приточного воздуха
6. Вентилятор вытяжного воздуха
7. Фильтр свежего воздуха
8. Теплообменник
9. Датчик темп. приточного воздуха
10. Фильтр вытяжного воздуха
11. Вентилятор приточного воздуха
12. Электрический нагреватель (только RIRS 3500VE EKO 3.0, RIRS 3500VE EKO 3.0 RHX 3X230, RIRS 3500VE EKO 3.0 RHX)
13. Датчик темп. свежего воздуха
14. Датчик темп. приточного воздуха

1. Housing
2. Control box
3. Temp. and humidity sensor for extract air
4. Exhaust air filter pressure transducer
5. Supply air filter pressure transducer
6. Exhaust air fan
7. Fresh air filter
8. Heat Exchanger
9. Temperature sensor for supply air
10. Exhaust air filter
11. Supply air fan
12. Electrical heater (just RIRS 3500VE EKO 3.0, RIRS 3500VE EKO 3.0 RHX 3X230, RIRS 3500VE EKO 3.0 RHX)
13. Temperature sensor for fresh air
14. Temperature sensor for supply air

1. Gehäuse
2. Schaltschrank
3. Abluftfeuchte- und Temperaturfühler.
4. Druckrelais der Abluftfilter
5. Druckrelais der Zuluftfilter
6. Abluft-Ventilator
7. Frischluft-Filter
8. Wärmetauscher
9. Zulufttemperaturfühler
10. Abluft-Filer
11. Zuluft-Ventilator
12. Elektroheizregister (nur RIRS 3500VE EKO 3.0, RIRS 3500VE EKO 3.0 RHX 3X230, RIRS 3500VE EKO 3.0 RHX)
13. Aussenlufttemperaturfühler
14. Zulufttemperaturfühler



Šilumokaitis

- Prieš pradant aptarnavimo ar remonto darbus įsitikinkite, ar įrenginys atjungtas nuo elektros tinklo.
- Aptarnavimo darbus pradėkite tik sustojus bet kokiam judėjimui ventiliatoriuose.
- Šilumokaitis valomas kartą metuose.
- Aptarnavimo darbus rotoriniam šilumokaičiui būtina atlikti 1 kartą metuose.
- Būtina patikrinti ar neužteršti šilumokaičio tarpai, sandarumo šepetėliai nesusidėję, nesusidėjęsi rotoriaus diržinė pavara, rotorinio šilumokaičio užspaudimo mazgai yra sandarūs.
- Rotorinis šilumokaitis yra lengvai išimamas iš įrenginio atjungus šilumokaičio variklio maitinimo laidą (pav. 1-2).
- Šilumokaitis išplaunamas šilto vandens ir aliuminio korozijos nekeliančiu šarmo tirpalu arba oro srove. Tiesioginė skysčio srovė nerekomenduojama, nes tai gali pakentti šilumokaičių.
- Valant šilumokaitį **BŪTINA** apsaugoti šilumokaičio variklį nuo drėgmės ir skysčio patekimo.
- **DĖMESIO!** Šilumokaitį draudžiama naudoti, jei išimti filtrai!

Теплообменник

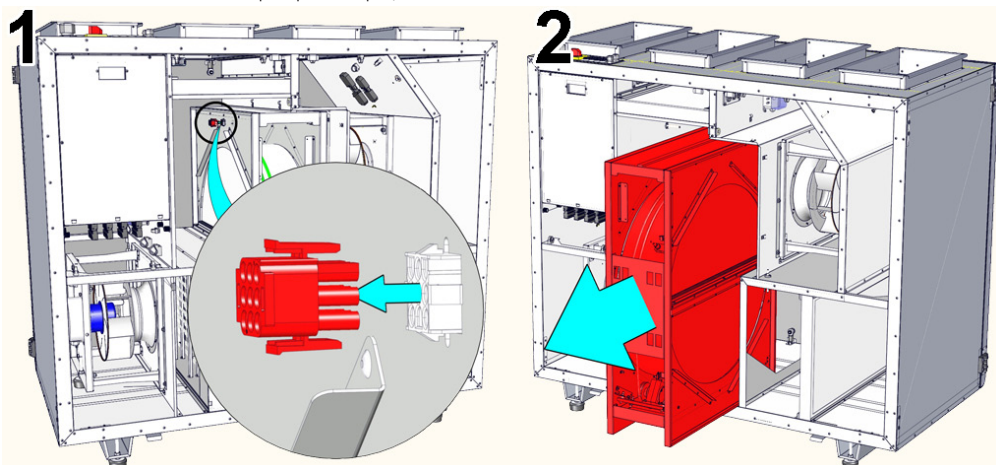
- Перед началом работ по обслуживанию или ремонту убедитесь, что вентилятор отключен от питания.
- Приступайте к работам по обслуживанию или ремонту только убедившись, что в вентиляторе остановилось любое механическое движение.
- Теплообменник подлежит к чистке ежегодно.
- Работы по обслуживанию роторного теплообменника необходимо выполнять 1 раз в год.
- Необходимо убедиться, что не загрязнены щели теплообменника, не износились щетки герметизации, ременной привод ротора теплообменника, что уплотнительные узлы роторного теплообменника сохраняют герметичность.
- Роторный теплообменник легко вынимается из устройства после отключения шнура питания двигателя теплообменника (рис. 1-2).
- Теплообменник промывается в растворе теплой воды и щелочи, не вызывающей коррозии алюминия, или очищается воздушным потоком. Использовать прямую струю воды не рекомендуется, так как это может нанести теплообменнику вред.
- При очистке теплообменника **НЕОБХОДИМО** защитить его двигатель от попадания влаги и жидкости.
- **ВНИМАНИЕ!** Использование теплообменника со снятыми фильтрами воспрещается!

Heat exchanger

- Be sure the unit is disconnected from power source before performing any maintenance or repair.
- Proceed to maintenance and repair after any rotation in the fan stopped.
- Clean it once a year.
- The maintenance works for the rotor heat exchanger shall be carried out once a year.
- Ensure that the gaps of the heat exchanger are not contaminated, the seal brushes are not worn, the belt drive is not worn and the clamp assemblies are tight.
- The rotor heat exchanger can be easily removed from the unit by disconnecting the power supply cable of the heat exchanger motor (Pic. 1-2).
- The heat exchanger is cleaned using the solution of warm water and non-corrosive toward aluminum alkaline agent or the air stream. It is not recommended to apply direct stream of liquid as it can harm the heat exchanger.
- It is **NECESSARY** to protect the motor of the heat exchanger from the moisture and liquid while cleaning the heat exchanger.
- **CAUTION!** It is forbidden to use the heat exchanger if the filters are removed!

Wärmetauscher

- Wird einmal jährlich gereinigt.
- Einmal jährlich reinigen.
- Wartungsarbeiten für die Rotationswärmetauscher sollten einmal jährlich durchgeführt werden.
- Es muss überprüft werden, ob die Hohlräume der Wärmetauscher nicht verschmutzt und die Dichtungsbürsten oder die Antriebsriemen nicht abgenutzt sind, ebenfalls, ob die Abklammpunkte der Rotationswärmetauscher noch dicht sind.
- Der Rotationswärmetauscher ist leicht aus der Anlage herauszunehmen, das Netzkabel der Motors herauszieht (Abb. 1-2).
- Der Wärmetauscher kann mit warmem Wasser, keine Aluminiumkorrosion hervorrufender Lauge oder Druckluft gereinigt werden. Ein direkter Flüssigkeitsstrahl ist nicht zu empfehlen, da der Wärmetauscher dadurch Schaden nehmen kann.
- Beim Reinigen des Wärmetauschers muss der Motor **UNBEDINGT** vor Feuchtigkeit und Flüssigkeit geschützt werden.
- **ACHTUNG!** Der Wärmetauscher darf nicht benutzt werden, wenn die Filter entfernt wurden!



Elektrinis šildytuvas

(tik RIRS 3500VE EKO 3.0,
RIRS 3500VE EKO 3.0 RHX 3X230,
RIRS 3500VE EKO 3.0 RHX)

- Elektrinis šildytuvas papildomo aptarnavimo nereikalauja. Būtina tik laiku keisti filtrus, kaip nurodyta auksčiau.
- Šildytuvai turi 2 šiluminės apsaugas: automatiškai rąkstis atstatančią, kuri suveikia prie +50 °C; ir rankiniu būdu atsatomą, kuri suveikia prie +100 °C.
- Suveikus rankiniu būdu atstatomai apsaugai reikia atjungti įrenginį nuo maitinimo šaltinio. Palaukti kol atvės kaitinimo elementai ir nustos sukitis ventiliatoriai. Nustačius gedimo priežastį, reikia ją pašalinti. Paspausiti "reset" mygtuką ir paleisti įrenginį. **Nustatyti gedimą gali tik kvalifikuotas darbuotojas.**
- Esant būtinybei elektrinį šildytuvą galima išimti. Atjunkite X6 jungtį nuo automatikos dėžės ir ištraukite šildytuvą kartu su prie jo prijungta laidų pynę.

Электрический нагреватель

(только RIRS 3500VE EKO 3.0,
RIRS 3500VE EKO 3.0 RHX 3X230,
RIRS 3500VE EKO 3.0 RHX)

- Электрический нагреватель не требует дополнительного обслуживания. Необходимо только вовремя менять фильтры, как указано выше.
- Нагреватели имеют 2 тепловые защиты: с автоматическим возвратом, которая срабатывает при +50°C, и с ручным возвратом, которая срабатывает при +100°C.
- Если сработала защита с ручным возвратом, устройство должно быть отключено от источника питания. Подождите, пока не остынут элементы нагрева и не перестанут крутиться вентиляторы. Обнаруженную причину неисправностей надо её удалить. Нажмите кнопку "reset", чтобы начать установку. **Определить неисправность может только квалифицированный работник.**
- Если необходимо, электрический нагреватель можно убрать. Выключите разъем X6 от щита автоматики и вытащите нагреватель вместе с проводами.

Electrical heater

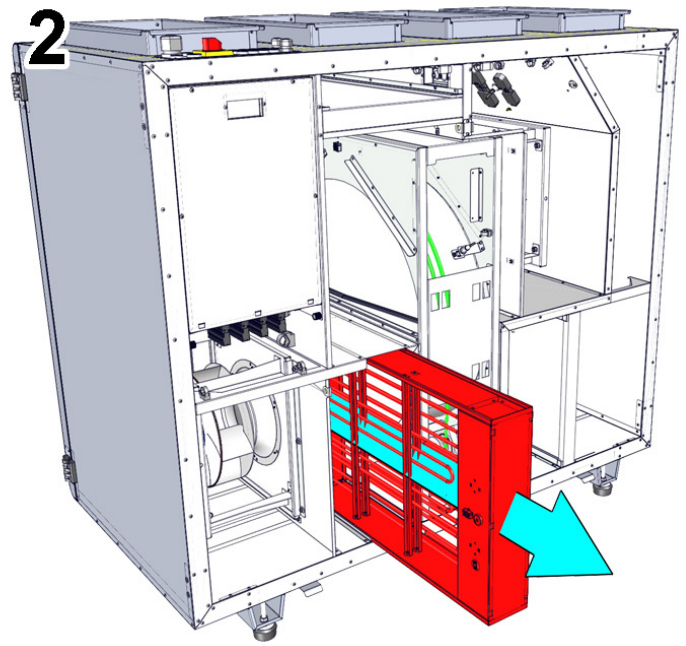
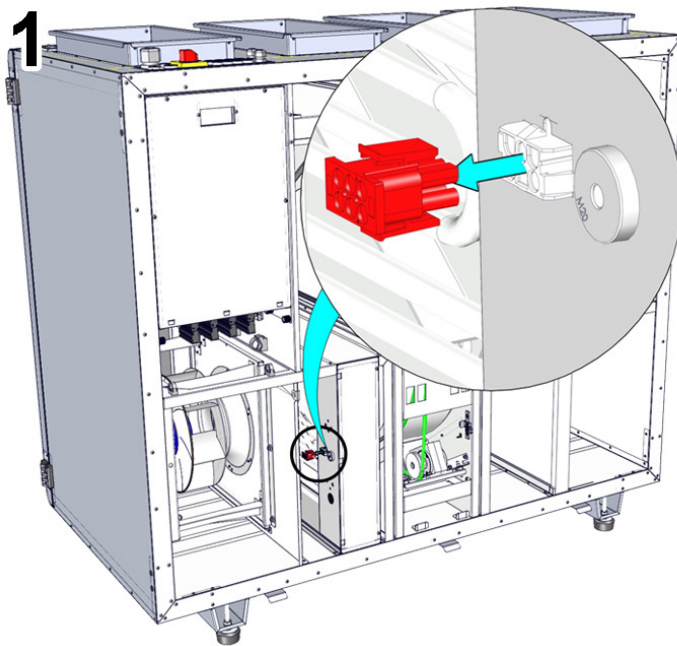
(just RIRS 3500VE EKO 3.0,
RIRS 3500VE EKO 3.0 RHX 3X230
RIRS 3500VE EKO 3.0 RHX)

- Electrical heater does not need to be serviced additionally. It is compulsory to change filters as described above.
- Heaters have 2 thermal protections: automatically self-resetting, which activates at +50°C and the manually restored, which activates at +100°C.
- After the activation of the manually restored protection, the unit must be disconnected from the power supply. Wait until the heating elements cool down and the fans stop rotating. After identifying and removing the reason of failure, to start the unit, press the "reset" button. **The failure can be identified only by a qualified professional.**
- It's possible to take out electrical heater, if there is a need. Unplug the X6 connector from the automation box and pull the heater together with the attached wiring harnesses.

Elektroheizung

(nur RIRS 3500VE EKO 3.0,
RIRS 3500VE EKO 3.0 RHX 3X230
RIRS 3500VE EKO 3.0 RHX)

- Das Elektro-Heizregister bedarf keiner zusätzlicher Wartung. Es sind nur die Filter rechtzeitig zu wechseln, wie oben aufgeführt.
- Heizregister verfügen über 2 Wärmeschutzvorrichtungen: die mit einer automatischen Rückstellung, die bei +50 °C anspricht; die mit einer manuellen Rückstellung, die bei +100 °C anspricht.
- Bei Bedarf kann das Elektro-Heizregister herausgenommen werden. Bitte Stecker X6 abklemmen und das Register zusammen mit Kabeln rausziehen.



Garantija

Visa mūsų gamykloje pagaminta ventiliacinė įranga patikrinama bei išbandoma. Tiesioginiam pirkėjui paruošiamas ir iš įmonės teritorijos išgabenamamas tik veikiantis, kokybiškas gaminyvis. Jam suteikiama 2 metų garantija nuo sąskaitos-faktūros išrašymo datos.

Jei įranga sugadinama pervežimo metu, pretenzija turi būti pateikta transporto įmonei. Mūsų įmonei šių nuostolių nedengia.

Garantija netaikoma tais atvejais, kai gedimas atsiranda dėl avarijos ar nelaimingo atsitikimo; netinkamo įrangos eksploatavimo, aplaidžios priežiūros. Garantija taip pat netaikoma įrangai, kuri be mūsų žinios ir sutikimo buvo modernizuota. Išvardinti dalykai nesunkiai pastebimi, grąžinus gaminį į mūsų gamyklą ir atlikus pirminę apžiūrą.

Jei tiesioginis pirkėjas nustato, kad ventiliacinė įranga neveikia ar turi defektą, jis per 5 darbo dienas turi kreiptis į gamintoją, nurodydamas kreipimosi priežastį; bei pristatyti įrangą į gamyklą už savo lėšas.

Гарантия

Изготовленное нами оборудование проходит испытания до отправки и отгружено из нашего завода в нормальном рабочем состоянии. Поэтому прямому покупателю мы предоставляем Гарантию, в течении 2 лет, считая от даты выставления счета.

Если выясняется, что оборудование было повреждено во время перевозки, то претензии должны предъявляться перевозчику, поскольку мы не принимаем на себя никакой ответственности за такое повреждение.

Эта гарантия не распространяется на дефекты, появившиеся из-за аварий, неправильной эксплуатации, пренебрежительного обслуживания и износа. Мы не можем возлагать на себя ответственность за одноразовые или после-довательные расходы и издержки, вызванные дефектами вышеупомянутого рода. Эта гарантия не применяется к оборудованию, которому без нашего ведома и согласия были выполнены изменения. Когда оборудование возвращается на наш завод для осмотра, оно в первую очередь проверяется на наличие модернизирования.

Если в нашем оборудовании обнаруживается дефект или происходит поломка, то покупатель должен сообщить нам в течение пяти дней и поставить оборудование изготовителю на завод. Затраты поставки оплачиваются клиентом.

Warranty

All equipment manufactured in our factory is pre-run and tested before leaving, and is shipped in good working order and condition. We therefore extend to the original purchasers the following Warranty for the period of two years from the original date of purchase.

If equipment is found to have been damaged in transit, a claim should be made against carrier, as we assume no responsibility for such damage.

This warranty does not apply to defects caused by accident, misuse, neglect, or wear and tear, nor can be held responsible for incidental and consequential expense and loss, nor does this warranty apply to equipment where alterations have been executed without our knowledge or consent. These conditions are readily discernable when the equipment is returned to our factory for inspection.

If equipment is found to be faulty, or a breakdown occurred, the purchaser should inform us within five working days and deliver the equipment to manufacturer. Delivery costs should be covered by customer.

Garantie

Alle von uns produzierte Geräte sind bei uns ab Werk geprüft und getestet. Sie sind von guten Arbeitsordnung. Auf dem Grund geben wir für unseren Käufer vom Rechnungsdatum 2 Jahre Garantie.

Wenn man ein Gerät während Transportierung beschädigt ist, muss die Schaden die Transportfirma zahlen, weil wir nehmen dafür keine Verantwortung.

Die Geräte mit Schaden, die nach Unfällen, fehlerhafte Nutzung, nachlässiger Aufsicht oder in Folge des Verbrauchs entstanden sind, können nicht unter dieser Garantie stehen. Wir werden keine Verantwortung tragen für einmalige oder ständige Schaden und Auskommen, die deswegen entstehen werden. Unter Garantie stehen auch nicht die Geräte, in denen die Veränderungen gemacht waren, ohne uns zu informieren. Diese Veränderungen sind leicht zu bemerken, wenn sie für die Prüfung des Schadens zurückgesendet werden.

Nach der Feststellung des Schadens oder Defekts muss Käufer in 5 Tagen uns Bescheid geben und die Geräte auf seine Kosten für Prüfung zurücksenden.

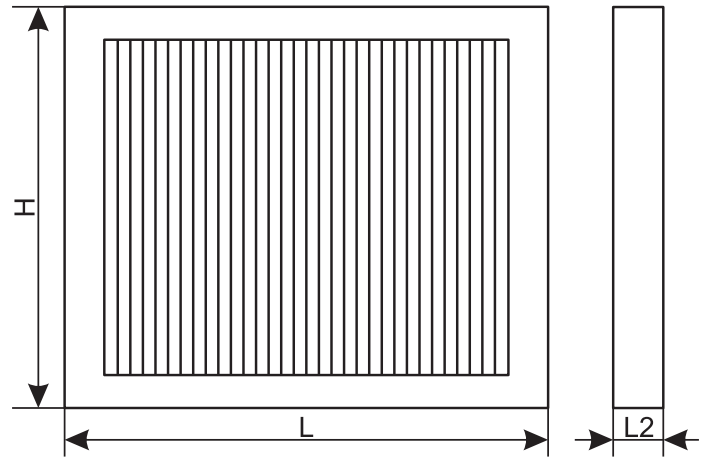
Techniniai duomenys		Технические данные		Technical data			Technische Daten	
[lt]		[ru]		[en]			[de]	
				RIRS 3500VE EKO 3.0	RIRS 3500VW EKO 3.0	RIRS 3500VE EKO 3.0 RHX 3X230	RIRS 3500VE EKO 3.0 RHX	RIRS 3500VW EKO 3.0 RHX
Šildytuvas Нагреватель Heizregister Heater	- fazė/įtampa - фаза/напряжение - phase/voltage - Phase/Spannung	[50 Hz/VAC]	~3, 400	SVS	~3,230	~3, 400	SVS	
	- naudojama galia - потребляемая мощность - power consumption - Leistungsaufnahme	[kW]	12		9	12		
Ventiliatoriai Вентиляторы Fans Ventilatoren	- fazė/įtampa - фаза/напряжение - phase/voltage - Phase/Spannung	[50 Hz/VAC]	~1, 230					
	šalinimo вытяжной exhaust abluft	- galia/srovė - мощность/сила тока - power/current - Nennleistung/Nennstrom	[kW/A]	1,35 / 6,0				
		- apsisukimai - обороты - speed - Drehzahl	[min ⁻¹]	2390				
	tiekimo приточный supply zuluft	- galia/srovė - мощность/сила тока - power/current - Nennleistung/Nennstrom	[kW/A]	1,33 / 5,7				
		- apsisukimai - обороты - speed - Drehzahl	[min ⁻¹]	2390				
		- valdymo signalas - сигнал управления - control input - Steuerungsignal	[VDC]	0-10				
		- apsaugos klasė - класс защиты - protection class - Schutzart		IP-54				
	Bendra naudojama galia Общая потребляемая мощность Total power consumption Total Leistungsaufnahme	- galia/srovė - мощность/сила тока - power/current - Nennleistung/Nennstrom	[kW/A]	14,72 / 29,35	2,72 / 12,05	11,73 / 34,51	14,73 / 29,20	2,73 / 11,90
Valdymo automatika sumontuota Авт. управление установлено Automatic control integrated Integriertes Steuerungssystem			+					
Šiluminis našumas Тепловая эффективность Thermal efficiency Thermischer Wirkungsgrad			72%					
Sienelių izoliacija Изоляция стенок Insulation of walls Isolation der Wände		[mm]	50					
Svoris Вес Weight Gewicht		[kg]	380,0	370,0	380,0	380,0	370,0	
Maitinimo laido skerspjūvis Сечение шнура питания Cross-section of the power supply cable Querschnitt Netzkabel		[mm ²]	5x6,0	2x1,5	4X10	5x2,5	2x1,5	
Apsaugos įrenginys* Защитное устройство* Circuit breaker* Sicherungsautomat*	Poliai Полюса Poles Polzahl		3	1	3	3	1	
	I [A]		B32	B16	B40	B32	B16	

Thermal efficiency of RIRS 3500VE/VW EKO 3.0 was calculated at 3500m³/h (indoor conditions +20°/60%; outdoor conditions -20°/90%)

Filtrai [It]	Фильтры [ru]	Filters [en]	Filter [de]
-------------------	-------------------	-------------------	------------------

RIRS 3500VE/VW EKO 3.0, RIRS 3500VE EKO 3.0 RHX 3X230, RIRS 3500VE/VW EKO 3.0 RHX

Filtrų klasė ir matmenys Класс фильтров и размеры Filter class and dimensions Filterklasse und Abmessungen	Šalinimo вытяжной exhaust Abluft		M5
	Plotis Ширина Width Breite	L [mm]	900
	Aukštis Высота Height Höhe	H [mm]	455
	Gylis Глубина Depth Tiefe	L2 [mm]	90
	Tiekimo приточный supply Zuluft		F7
	Plotis Ширина Width Breite	L [mm]	900
	Aukštis Высота Height Höhe	H [mm]	528
	Gylis Глубина Depth Tiefe	L2 [mm]	90
Filto modelis Модель Фильтра Filter model Filter-Modell		MPL	



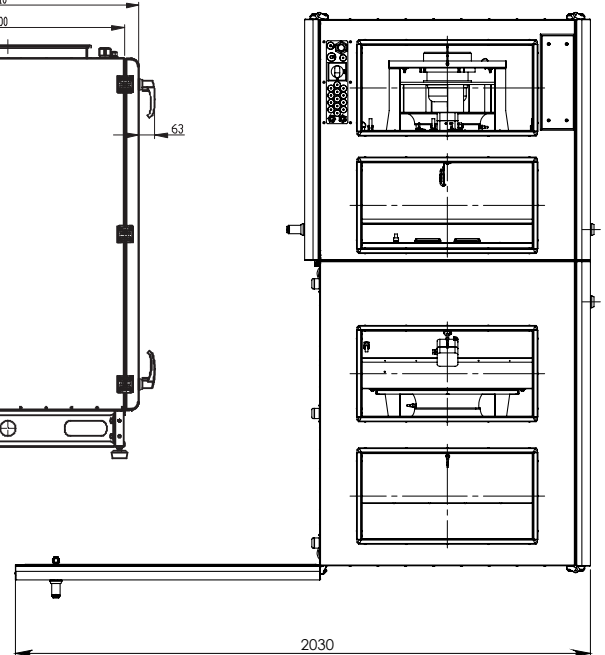
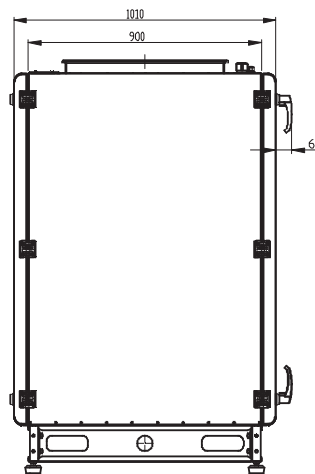
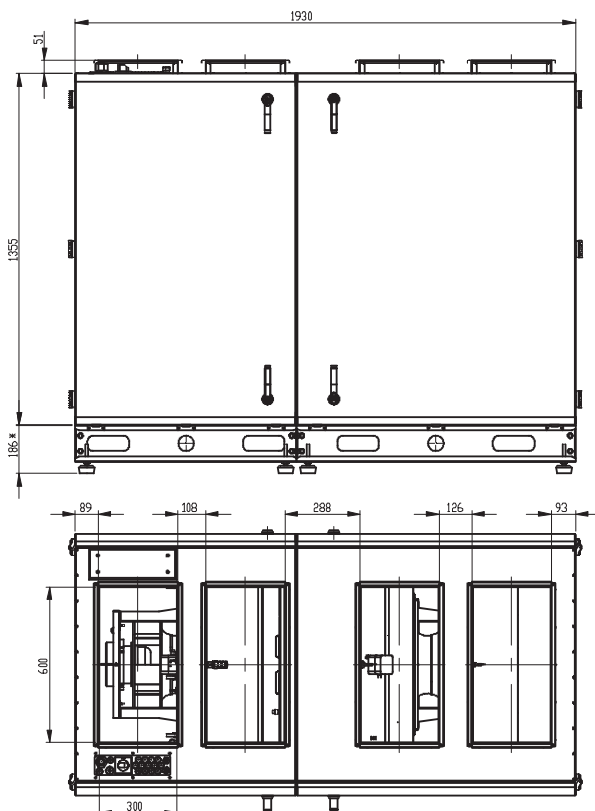
Įmonė pasilieka teisę keisti techninius duomenis

Производитель оставляет за собой право усовершенствования технических данных

Subject to technical modification

Änderungen in Konstruktion und Design sind vorbehalten

Matmenys [It]	Размеры [ru]	Dimensions [en]	Abmessungen [de]
--------------------	-------------------	----------------------	-----------------------



Montavimas

[lt]

- Montavimo darbus turėtų atlikti tik patyrę ir apmokyti darbuotojai.
- Įrenginį būtina sumontuoti ant lygaus horizontalaus paviršiaus taip, kad gaminys nebūtų pasviręs (pav 01).
- Prieš prijungiant į ortakį sistemą, vėdinimo įrenginio ortakį pajungimo angas reikia atidengti.
- Esant poreikiui yra numatyta galimybė pakeisti aptarnavimo pusę (psl. 13).
- Prijungdami ortakius, atkreipkite dėmesį į oro srauto kryptis, nurodytas ant įrenginio korpuso.
- Nejunkite alkūnių arti įrenginio pajungimo flanšų. Minimalus atstumas tiesaus ortakio tarp įrenginio ir pirmo ortakį atsišakojimo oro įsiurbimo kanale turi būti 1xD, oro išmetimo kanale 3xD, kur D- ortakio diametras. Staciakampiams ortakiams,

$$D = \sqrt{4xBxH/\pi}$$

- kur B- ortakio plotis, H- ortakio aukštis.
- Būtina sumontuoti taip, kad ortakių sistemos ir jos visų komponentų svoris neapkrautų vėdinimo įrenginio.
- Montuojant būtina palaikyti pakankamai vietos vėdinimo įrenginio aptarnavimo durelėms atidaryti.
- Jei sumontuotas vėdinimo įrenginys yra priklaustas prie sienos, tai gali perduoti triukšmo vibracijas į patalpą, nors ir ventiliatorių sukeliamas triukšmo lygis yra priimtinas. Patariame montuoti 400 mm atstumu nuo artimiausios sienos. Jei tai nėra įmanoma, patariame montuoti prie sienos su patalpa, kuriai keliamas triukšmas nėra svarbus.
- Taip pat vibracijos gali būti perduodamos per grindis. Jei yra tokia galimybė, būtina papildomai izoliuoti grindis, kad nuslopinti keliamą triukšmą.
- Vamzdynai prie šildytuvo jungiami taip, kad atliekant aptarnavimo ir remonto darbus, vamzdynus būtų galima greitai išmontuoti ir išimti šildytuvą iš įrenginio korpuso.
- Vamzdynai su tiekiamais ir grįžtamais šilumos nešėjais turi būti prijungiami taip, kad šildytuvus veikėtų priešinga oro srautui kryptimi. Šildytuvui dirbant tos pačios krypties srovių režimu sumažėja vidutinis temperatūrų skirtumas, turintis įtakos šildytuvo našumui.
- Jei yra galimybė kondensatui ar vandeniui patekti į įrenginį, būtina sumontuoti išorines apsaugos priemones.

Установка

[ru]

- Монтажные работы должны выполняться только опытными и квалифицированными специалистами.
- Устройство должно быть смонтировано на ровной горизонтальной поверхности так, чтобы оно не имело наклона (рис. 01).
- Перед тем как подключить вентиляционное устройство к системе воздуховодов, отверстия подключения воздуховодов устройства должны быть открыты.
- Имеется возможность при необходимости изменить сторону обслуживания (ст 13).
- При подсоединении воздуховодов обратите внимание на направление воздушного потока, указанное на корпусе устройства.
- Не подключайте колена вблизи фланцев подключения устройства. Минимальный отрезок прямого воздуховода между устройством и первым разветвлением воздуховодов в канале забора воздуха должен составлять 1xD, а в канале выброса воздуха 3xD, где D – диаметр воздуховода. Для прямоугольных воздуховодов

$$D = \sqrt{4xBxH/\pi}$$

- где B – ширина воздуховода, H – высота воздуховода.
- Монтаж необходимо произвести так, чтобы вес системы воздуховодов и всех ее компонентов не нагружал вентиляционное устройство.
- При установке необходимо оставить достаточно места для открывания дверцы обслуживания вентиляционного устройства.
- Если смонтированный приточный агрегат прилегает к стене, шумовые вибрации по ней могут передаваться в помещение, хотя уровень шума работы вентиляторов является приемлемым. Советуется монтаж производить на расстоянии 400 мм от ближайшей стены. Если это невозможно, устройство рекомендуется монтировать рядом со стеной помещения, для которого шум не так важен.
- Вибрация также может передаваться через пол. Если имеется такая возможность, с целью снижения уровня шума пол необходимо изолировать дополнительно.
- Трубопроводы к нагревателю подсоединяются так, чтобы при проведении работ по обслуживанию и ремонту можно было быстро размонтировать и вынуть нагреватель из корпуса устройства.
- Трубопроводы с подающими и возвратными теплоносителями должны подключаться так, чтобы нагреватель работал в направлении, противоположном направлению движения воздушного потока. Если нагреватель работает в режиме потоков того же направления, снижается средняя разница температур, влияющая на производительность нагревателя.
- Если существует возможность попадания конденсата или воды на двигатель, необходимо установить наружные средства защиты.

Mounting

[en]

- Installing should only be performed by qualified and trained staff.
- The unit must be mounted on the flat horizontal surface so as not to lean (Pic. 01).
- Before connecting to the air duct system, the connection openings of ventilation system air ducts must be opened.
- If necessary, the maintenance side can be changed (pg. 13).
- When connecting air ducts, consider the air flow directions indicated on the casing of the unit.
- Do not connect the bends near the connection flanges of the unit. The minimum distance of the straight air duct between the unit and the first branch of the air duct in the suction air duct must be 1xD, in air exhaust duct 3xD, where D is diameter of the air duct. For rectangular air ducts

$$D = \sqrt{4xBxH/\pi}$$

- where B – width of the air duct and H – height of the air duct.
- Installation must be performed in such manner that the weight of the air duct system and its components would not overload the ventilation unit.
- Enough space must be left during installation for opening of the maintenance door of the ventilation unit.
- If the installed ventilation unit is adherent to the wall, it may transmit noise vibrations to the premises even though the level of noise caused by the fans is admissible. The installation is recommended at the distance of 400 mm from the nearest wall. If it is not possible, the installation of the unit is recommended by the wall of the room where the level of noise is not important.
- Also, vibrations can be transmitted through the floor. If possible, additionally insulate the floor to suppress the noise.
- Pipes are connected to the heater in such way that they could be easily disassembled and the heater could be removed from the unit casing when performing service or repair works.
- Pipes with supply and return heat carriers must be connected in such way that the heater would work in the opposite direction for the air flow. If the heater works using the same directions, the mean temperature difference decreases which affects the heater efficiency.
- If there is a possibility for condensate or water to access the unit, external protective means must be fitted.

Montage

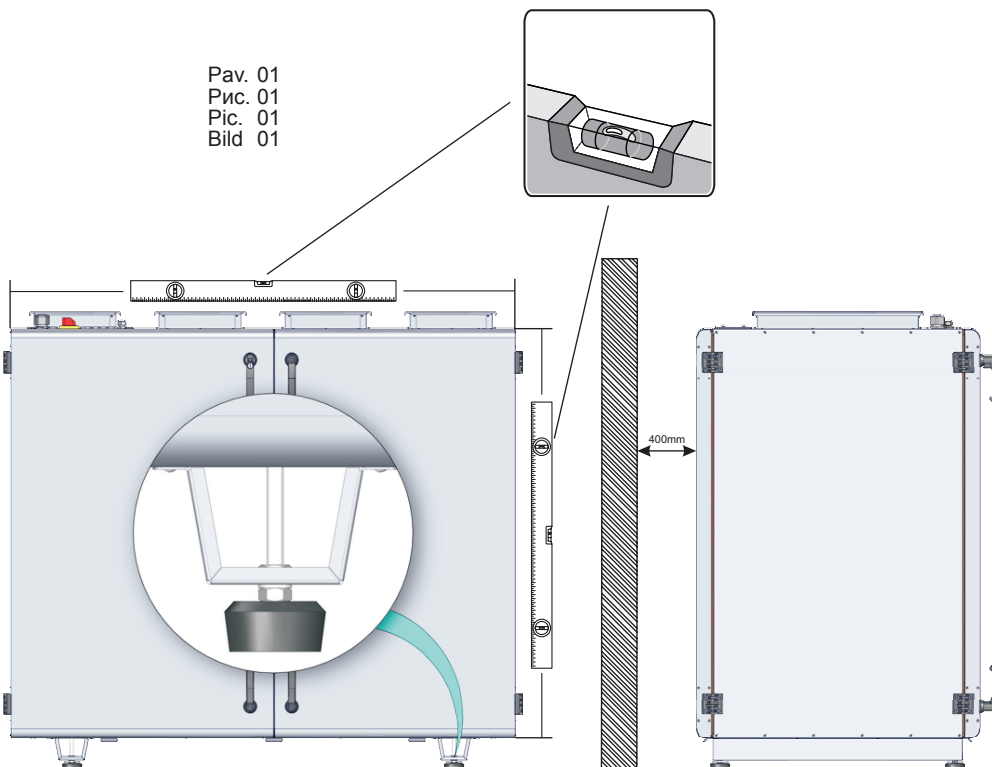
[de]

- Die Montage darf nur durch ausgebildetes und eingewiesenes Fachpersonal durchgeführt werden.
- Das Gerät ist auf einer ebenen und horizontalen Oberfläche nicht geneigt zu montieren (Bild 01).
- Vor dem Anschließen an das Luftleitungssystem sind Luftleitungen Anschluss öffnen.
- Bei Bedarf besteht die Möglichkeit, die Wartungsseite zu ändern. (seite 13).
- Beim Anschließen der Luftleitungen ist auf die am Gerätegehäuse angegebenen Luftströmungsrichtungen zu achten.
- Schließen Sie keine Bögen in der Nähe von Geräteanschlüssen an. Der Mindestabstand einer geraden Luftleitung zwischen dem Gerät und der ersten Abzweigung in der Zuluftleitung muss 1xD, in der Abluftleitung 3xD betragen (D – Durchmesser der Luftleitung). Für rechteckige Luftleitungen gilt:

$$D = \sqrt{4xBxH/\pi}$$

- B- Breite der Luftleitung, H- Höhe der Luftleitung.
- Beim Anschließen des Ventilators an das Luftleitungssystem empfehlen wir, Zusatzkomponenten
- Die Montage ist so durchzuführen, dass durch das Gewicht des Luftleitungssystems und aller seiner Bauteile keine Belastungen am Lüftungsgerät auftreten.
- Bei der Montage ist ein ausreichender Schwenkbereich für die Wartungstür des Lüftungsgerätes vorzusehen.
- Wird das Lüftungsgerät dicht an der Wand montiert, können dadurch die Schallvibrationen in den Raum übertragen werden, auch wenn der Geräuschpegel der Ventilatoren akzeptabel ist. Es ist zu empfehlen, die Montage in einem Abstand von 400 mm zur nächstgelegenen Wand durchzuführen. Ist dies nicht möglich, empfehlen wir die Montage an einer Wand zu einem Raum, für den der Lärm nicht wichtig ist.
- Die Schwingungen können auch über die Fußböden übertragen werden. Besteht diese Möglichkeit, sollten die Fußböden zusätzlich isoliert werden, um den Lärm abzumildern.
- Die Rohrleitungen sind am Heizregister so anzuschließen, dass sie bei Wartungs- und Instandsetzungsarbeiten schnell demontiert werden können, um das Heizregister aus dem Gerätegehäuse herauszunehmen.
- Der Zu- und Rücklauf der Wärmeübertrager ist so anzuschließen, dass das Heizregister in entgegengesetzter Luftströmungsrichtung funktioniert. Wird das Heizregister in gleicher Strömungsrichtung betrieben, verringert sich die mittlere Temperaturdifferenz, die die Leistung des Heizregisters beeinflusst.
- Besteht die Möglichkeit zum Eindringen von Kondensat bzw. Wasser ins Gerät, sind externe Schutzvorrichtungen anzubringen.

Pav. 01
Pis. 01
Pic. 01
Bild 01



Sudėtinių dalių schema

Схема комплектующих

Scheme for components

Aufbauschema mit bestandteilen des Gerätes

[lt]

[ru]

[en]

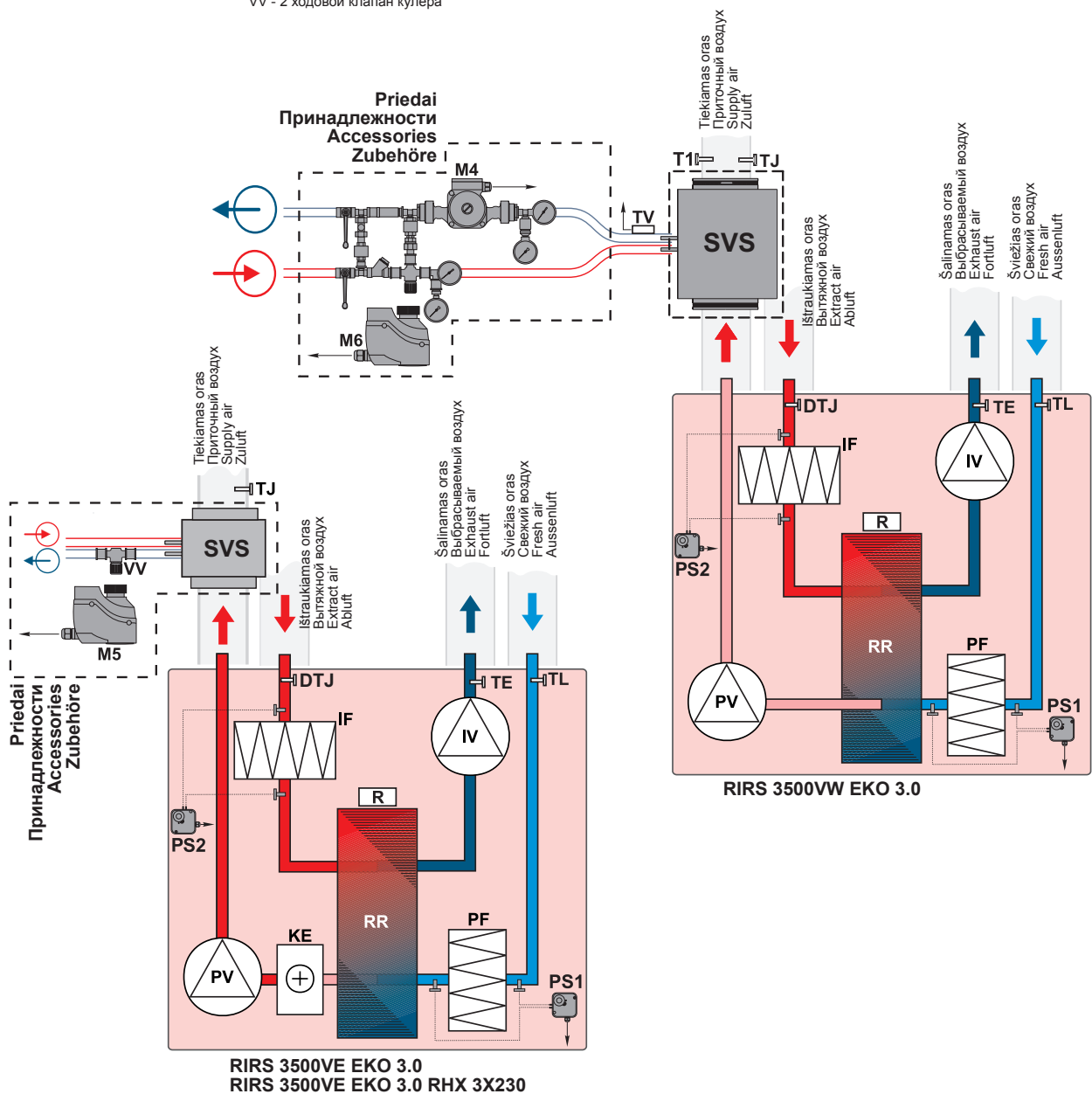
[de]

IV - šalinamo oro ventiliatorius
 PV - tiekiamo oro ventiliatorius
 RR - rotorinis šilumokaitis
 R - rotorinio šilumokaičio variklis
 KE1 - elektrinis šildytuvas (tik RIRS 3500VE EKO 3.0/RIRS 3500VE EKO 3.0 RHX 3X230)
 PF - šviežio oro fi ltras
 IF - šalinamo oro fi ltras
 TJ - tiekiamo oro temperatūros jutiklis (tiekiamas kartu su integruota automatinio valdymo sistema)
 TL - šviežio oro temperatūros jutiklis (tiekiamas kartu su integruota automatinio valdymo sistema)
 DTJ - Ištraukiamo oro dregmės ir temperatūros jutiklis.
 M4 - Šildytuvo cirkuliacinis siurblys
 M5 - Vandeninio aušintuvo vožtuvo pavara (24VAC, 3 pozicijų valdymo signalas)
 M6 - Šildytuvo vožtuvo pavara
 TV - Vandeninio šildytuvo prieš užšaliminius jutiklis
 T1 - Vandeninio šildytuvo prieš užšaliminius termostatas
 SVS - staciakampis šildytuvas
 TE - šalinamo oro temperatūros jutiklis
 PS1 - Filtrų skirtuminio slėgio relė
 PS2 - Filtrų skirtuminio slėgio relė
 VV - Aušintuvo dvieji s vandens vožtuvas

IV - вентилятор вытяжного воздуха
 PV - вентилятор приточного воздуха
 RR - роторный теплообменник
 R - мотор роторного теплообменника
 KE1 - электрический нагреватель (только RIRS 3500VE EKO 3.0/ RIRS 3500VE EKO 3.0 RHX 3X230)
 PF - фильтр для свежего воздуха
 IF - фильтр для вытяжного воздуха
 TJ - датчик темп. приточного воздуха (поставляется в комплекте син-тегрированной автомат. системой управления)
 TL - датчик темп. свежего воздуха (поставляется в комплекте син-тегрированной автомат. системой управления)
 DTJ - Влажность и темп. вытяжного воздуха.
 M4 - Циркуляционный насос нагревателя
 M5 - Водяной охладитель клапана (24VAC, 3-позиционный управляющий сигнал)
 M6 - Привод вентиля нагревателя
 TV - Датчик противозамерзания водяного нагревателя
 T1 - Противозамерзающий термостат водяного нагревателя
 SVS - змеевик для прямоугольных воздуховодов
 TE - Датчик температуры вытяжного воздуха
 PS1 - Реле разностного давления фильтров
 PS2 - Реле разностного давления фильтров
 VV - 2 ходовой клапан кулера

IV - exhaust air fan
 PV - supply air fan
 RR - rotor heat exchanger
 R - motor of rotor heat exchanger
 KE1 - electrical heater (just RIRS 3500VE EKO 3.0/ RIRS 3500VE EKO 3.0 RHX 3X230)
 PF - fi lter for supply air
 IF - fi lter for extract air
 TJ - temperature sensor for supply air (supplied in set with integrated automatic control system)
 TL - temperature sensor for fresh air (supplied in set with integrated automatic control system)
 DTJ - Temp. and humidity sensor for extract air.
 M4 - Circulation pump of the heater
 M5 - Water cooler valve actuator (24VAC, 3-position control signal)
 M6 - The heater valve actuator
 TV - Water heater antifrost sensor
 T1 - Water heater antifreeze thermostat
 SVS - heating coil for rectangular ducting
 TE - exhaust air temperature sensor
 PS1 - Filter differential pressure relays
 PS2 - Filter differential pressure relays
 VV - Cooler 2-way valve

IV - Abluftventilator
 PV - Zulufventilator
 RR - Rotorwärmetauscher
 R - Motor von Rotationswärmetauscher
 KE1 - Elektrik - Heizregister (nur RIRS 3500VE EKO 3.0/ RIRS 3500VE EKO 3.0 RHX 3X230)
 PF - Außenluftfilter
 IF - Abluftfilter
 TJ - Zulufttemperaturfühler (zusammen mit Schaltschrank lieferbar)
 TL - Aussenlufttemperaturfühler (Zusammen mit Schaltschrank lieferbar)
 DTJ - Abluftfeuchte- und Temperaturfühler.
 M4 - Umwälzpumpe Wasserregister
 M5 - Wasserkühler Ventiltrieb (24VAC, 3-Stellung Steuersignal)
 M6 - Stelltrieb des Wasserventils
 TV - Frostschutzhühler Wasserregister
 T1 - Frostschutzthermostat Wasserregister
 SVS - Warmwasserheizregister für rechteckige Kanäle
 TE - Abluft-Temperatursensor
 PS1 - Unterschiedsdruckrelais der Filter
 PS2 - Unterschiedsdruckrelais der Filter
 VV - 2-Wege-Ventil Wasserkühler



[renginių versijos Версии устройств Unit versions Aufbau der Anlage]

[It]

Vėdinimo įrenginiui galima keisti aptarnavimo pusę, t.y. jis gali būti montuojamas su „kairiniu“ lauko oro paėmimu arba su „dešiniu“ lauko oro paėmimu. Standartiškai įrenginys tiekiamas dešine versija.

[ru]

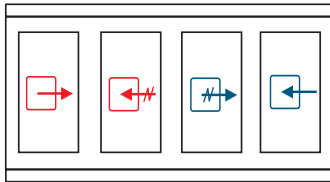
Есть возможность поменять сторону обслуживания вентиляционного устройства, т. е., оно может устанавливаться с «левым» или с «правым» забором наружного воздуха. Стандартно поставляется версия устройства с «правы» забором воздуха.

[en]

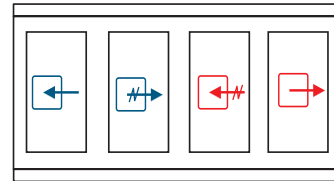
For the ventilation unit the maintenance side can be changed, i.e. it can be mounted with the left fresh air inlet or the right fresh air inlet. The default version of ventilation unit is right.

[de]

Für das Lüftungsgerät kann die Wartungsseite geändert werden, d.h., es kann entweder mit der „linken“ oder der „rechten“ Außenluftzufuhr montiert werden. Standardmäßig wird eine rechtseitige Geräteversion geliefert.



RIRS 3500V R EKO 3.0



RIRS 3500V L EKO 3.0

Vaizdas iš aptarnavimo pusės

Вид со стороны обслуживания

View from the inspection side

Von der Bedienseite aus betrachtet

	šalinamas oras
	ištraukiamas oras
	šviežias oras
	tiekiamas oras

	выбрасываемый воздух
	вытяжной воздух
	свежий воздух
	приточный воздух

	exhaust air
	extract air
	fresh air
	supply air

	Fortluft
	Abluft
	Aussenluft
	Zuluft

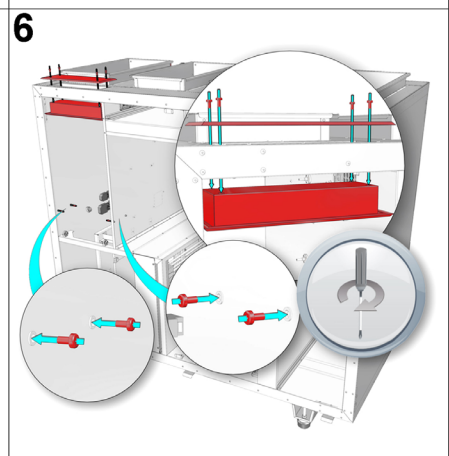
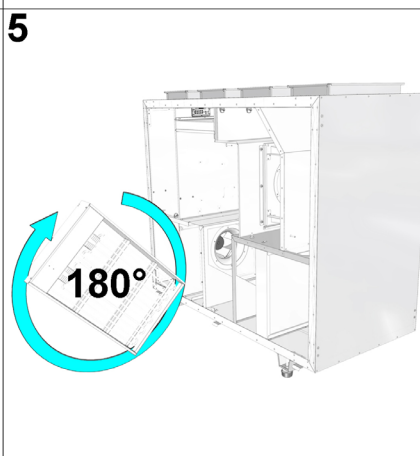
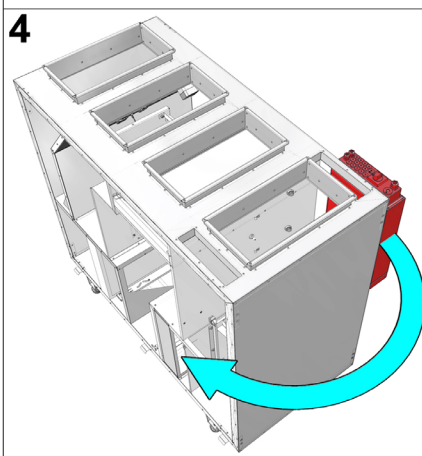
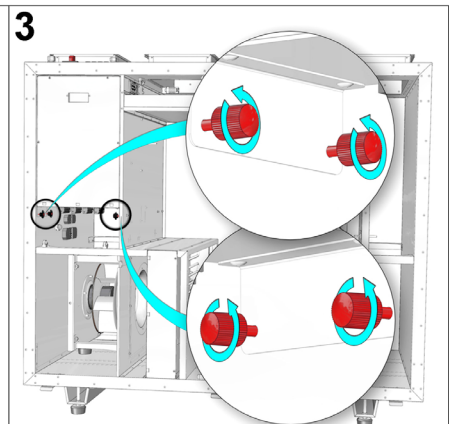
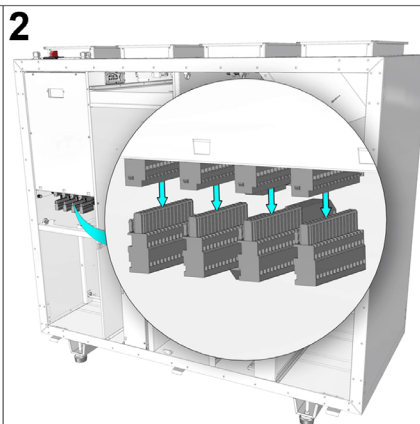
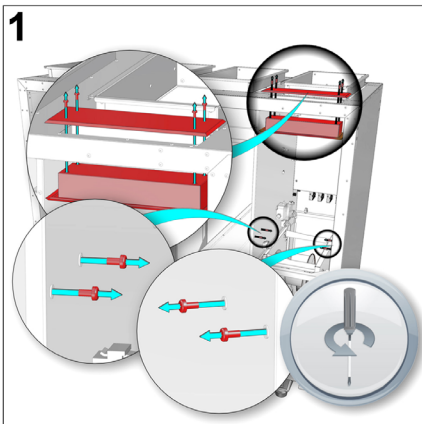
Aptarnavimo pusės keitimas Смена стороны обслуживания Replacement of the maintenance side Änderung der Bedienseite


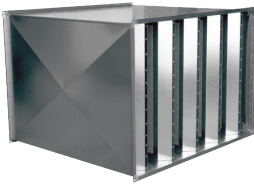



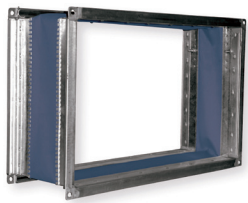

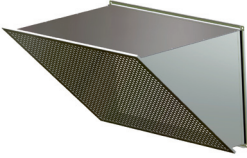



[It]

[ru]

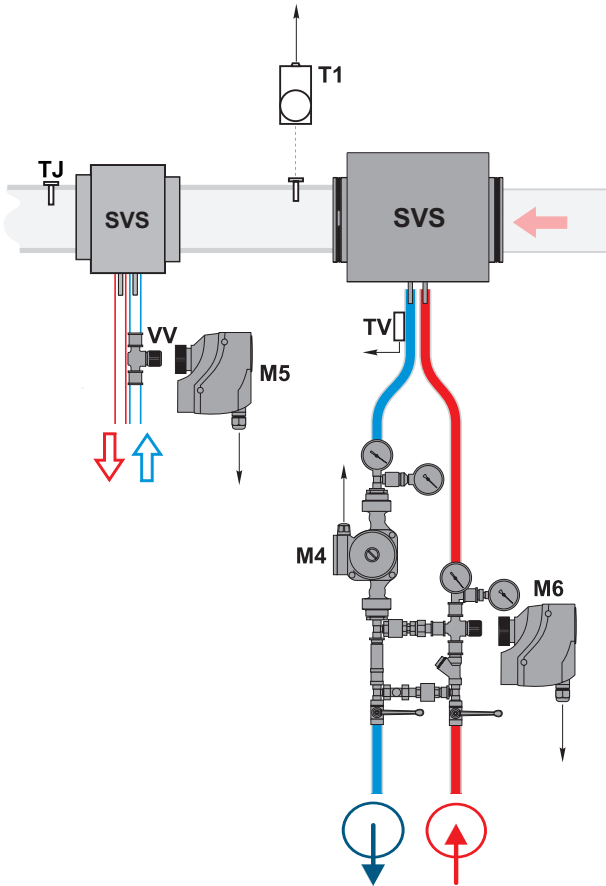
[en]

[de]



Priedai	Принадлежности	Accessories	Zubehöre	
<p>VVP/VXP</p>  <p>2-3-eigis vožtuvas 2-3-ходовой клапан 2-3-way valve 2-3-Wege-Ventil</p>	<p>SSP</p>  <p>Stačiakampis kanalinis slopintuvas Глушитель для прямоугольных каналов Rectangular duct silencer Schalldämpfer für rechteckige Lüftungskanäle</p>	<p>SSB</p>  <p>Elektrinė pavarą Электромоторный привод Electromotoric actuator Elektromotorischer Stellantrieb</p>	<p>CO₂</p>  <p>CO₂ keitiklis CO₂ преобразователь CO₂ transmitter CO₂ Fühler</p>	<p>S-1141</p>  <p>Skirtuminio slėgio keitiklis Дифференциальный датчик давления Differential pressure transmitter Differenzdruck-Messumformer</p>
<p>LJ/E</p>  <p>Lanksti jungtis Гибкое разъем Flexible connection Flexible Anschluss</p>	<p>LJ/PG</p>  <p>Lanksti jungtis Гибкое разъем Flexible connection Flexible Anschluss</p>	<p>OC</p>  <p>Atvamzdis "Outlet Cover" Branch pipe "Outlet Cover" Защитный козырек "Outlet Cover" Ausblas-/Ansaugstutzen "Outlet Cover"</p>	<p>SVS</p>  <p>Vandeninis šildytuvas Водяной нагреватель Water heater coil Warmwasser Heizregister</p>	<p>RMG</p>  <p>Pamaišymo mazgas Блок смешивание Mixing point Regelungseinheit</p>
<p>MPL</p>  <p>Paneliniai filtrai Панельные фильтры Panel filters Panel-Filter</p>	<p>FLEX</p>  <p>Valdymo pultas Пульт управления Remote controller Fernbedienung</p>	<p>Stouch</p>  <p>Valdymo pultas Пульт управления Remote controller Fernbedienung</p>		

SVS prijungimo variantai (RIRS 3500VW EKO 3.0)	Варианты подключения SVS (RIRS 3500VW EKO 3.0)	SVS connecting options (RIRS 3500VW EKO 3.0)	Montage-Varianten vom SVS (RIRS 3500VW EKO 3.0)
---	---	---	--



PASTABA: Naudojant elektrinį šildytuvą, pateiktas jungimas negalimas. Žiūrėti skyriaus „Rekomendacijos sistemos derinimui“ punktą „Elektrinis/vandeninis tiekiamo oro šildytuvą“.

ВНИМАНИЕ: Используя электрический нагреватель, данное подключение не допускается. Смотрите раздел “Рекомендации по наладке системы” пункт “Электрический / водяной обогреватель приточного воздуха”.

NOTE: When using water heater, the above shown connecting is not possible. See paragraph “Electrical/water supply air heater” in chapter “System adjustment guidelines”.

ANMERKUNG: Bei Verwendung vom Elektro-Register, angegebener Anschluss ist nicht möglich (s. Kapitel “Empfehlungen für die Abstimmung des Systems”, Punkt “Elektrische Erwärmungseinrichtung /Wasser-Erwärmungseinrichtung der Zuluft”).

PASTABA: Normaliomis sąlygomis vandeninio aušintuvo pavara gali pradėti atsidarinėti per 30-90 min., priklausomai nuo temperatūrų skirtumo tarp puptyje nustatytos ir tiekiamo oro temperatūros rodmens (jei valdoma pagal ištraukiamo oro temperatūrą, tuomet pagal skirtumą tarp nustatytosios reikšmės ir tiekiamo oro temperatūros rodmens).

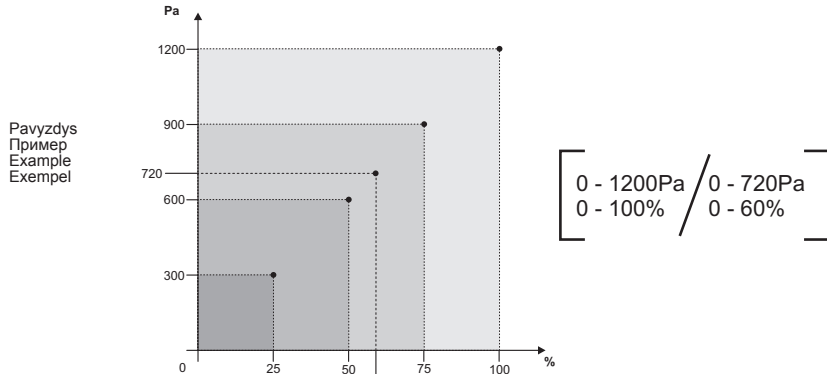
ВНИМАНИЕ: При нормальных условиях привод водяного нагревателя начинает открываться через 30-90 минут, зависимо от разницы между температурами установленной пульта управления и приточного воздуха (если управляется по температуре вытяжного воздуха, тогда разницу между заданным значением и показания температуры приточного воздуха).

NOTE: Under normal conditions, water cooler valve actuator can start opening in 30 -90 minutes due to the temperatures' difference between the remote control panel set point and supply air temperature (if the AHU is controlled according to exhaust air temperature, than the exhaust air temperature).

ANMERKUNG: Normalerweise öffnet sich Antrieb des Wasserkühlers in 30-90 Minuten, entsprechend nach Temperaturdifferenz zwischen auf dem Bedienteil eingestellter Temperatur und Zulufttemperatur (wenn das Gerät nach Ablufttemperatur arbeitet, dann nach Ablufttemperatur).

- | | |
|---|---|
| <p>TJ - Tiekiamo oro temperatūros jutiklis
T1 - Vandeninio šildytuvo prieššūšaliminis termostatas
TV - Vandeninio šildytuvo prieššūšaliminis jutiklis
VV - Aušintuvo dviejis vandens vožtuvas
M4 - Šildytuvo cirkuliacinis siurblys
M5 - Vandeninio aušintuvo pavara (24VAC, 3 pozicijų valdymo signalas)
M6 - Šildytuvo vožtuvo pavara</p> | <p>TJ - Датчик темп. приточного воздуха
T1 - Противозаморающий термостат водяного нагревателя
TV - Датчик противозамерзания водяного нагревателя
VV - 2 ходовой клапан кулера
M4 - Циркуляционный насос нагревателя
M5 - Водяной охладитель клапана (24VAC, 3-позиционный управляющий сигнал)
M6 - Привод вентиля нагревателя</p> |
| <p>TJ - Temperature sensor for supply air
T1 - Water heater antifreeze thermostat
TV - Water heater antifreeze sensor
VV - Cooler 2-way valve
M4 - Circulation pump of the heater
M5 - Water cooler valve actuator (24VAC, 3-position control signal)
M6 - The heater valve actuator</p> | <p>TJ - Zulufttemperaturfühler
T1 - Frostschutztermostat Wasserregister
TV - Frostschutzzühler Wasserregister
VV - 2-Wege-Ventil Wasserkühler
M4 - Umwälzpumpe Wasserregister
M5 - Wasserkühler Ventiltrieb (24VAC, 3-Stellung Steuersignal)
M6 - Stellantrieb des Wasserventils</p> |

Valdymo automatika	Автоматика управления	Automatic control	Automatische Steuerung
--------------------	-----------------------	-------------------	------------------------



Tiekiamo oro temperatūra gali būti reguliuojama pagal tiekiamo arba ištraukiamo oro temperatūros jutiklio išmatuotą ir vartotojo nuotoliniame valdymo pultelyje nustatytą temperatūrą. Vartotojo nustatyta tiekiamo oro temperatūra palaikoma plokšteliniu (arba rotoriniu) šilumokaičiu ir papildomu elektriniu ir/arba vandeniniu šildytuvu (užsakomas kaip priedas). Kai tiekiamo oro temperatūra yra mažesnė už nustatytą, apėjimo sklendė („By-pass“) uždaryta (šviežias lauko oras praleidžiamas pro plokštelinį šilumokaitį). Jei įrenginys turi rotorinį šilumokaitį, tuomet vykdomas/pradedamas jo sukimas. Nepasiekus nustatytos temperatūros, jungiamas šildytuvus (elektrinis arba vandeninis) ir neįjungiamas (vandeninio variantu atidarinėjamas/uždarinėjamas šildytuvo vožtuvas) tol, kol pasiekiamas nustatytoji temperatūra. Tiekiamo oro temperatūrai esant didesnei už nustatytos, pirmiausia išjungiamas šildytuvus. Jei temperatūra vis dar aukštesnė už nustatytą, tai atidaroma apėjimo sklendė arba jei įrenginys turi rotorinį šilumokaitį, tuomet stabdomas jo sukimas.

Nuotoliniame valdymo pultelyje temperatūra (nustatomoji ir jutiklių išmatuotoji) atvaizduojama Celsijaus laipsniais (°C).

Patalpos (-ų) oro temperatūra gali būti re-

Температура приточного воздуха может регулироваться по температуре приточного или вытяжного воздуха, измеренной датчиком температуры воздуха и установленной на пульте дистанционного управления потребителем. Температура приточного воздуха, установленная потребителем, поддерживается пластинчатым (или роторным) теплообменником и дополнительным электрическим и/или водяным нагревателем (заказывается в качестве приложения). Когда температура приточного воздуха меньше установленной, обходная заслонка («By-pass») закрывается (свежий наружный воздух пропускается через пластинчатый теплообменник). В таком случае, если устройство снабжено роторным теплообменником, останавливается его вращение. Если установленная температура все еще не достигнута, тогда включается обогреватель (электрический или водяной) и он не выключается (в водном варианте – открывается/закрывается клапан обогревателя) до тех пор, пока не будет достигнута заданная температура. Если температура приточного воздуха держится выше установленной, тогда сначала выключается обогреватель. Если температура все еще выше заданной, тогда

Supply air temperature can be adjusted according to the temperature measured by the supply or extracted air temperature sensor and the temperature which is set by the user on the remote control panel. User selected supply air temperature is maintained by the plate (or rotor) heat exchanger and additional electric and/or water heater (optional). When the supply air temperature is under the set temperature, by-pass valve is closed (fresh ambient air passes through the plate heat exchanger). If the device has the rotor heat exchanger, then rotation starts. In case the set temperature is not reached, the heater (electric or water) is switched on and operates (heater valve is opened/closed if water heater is used) until the set temperature is reached. When supply air temperature exceeds the set temperature, the heater is switched off in the first place. If the temperature is still greater than the set temperature, the by-pass valve is opened or rotation is stopped if the device has rotor heat exchanger.

In the remote controller, temperatures (the set and the measured) are displayed as degrees Celsius (°C).

Room air temperature can be adjusted not only according to the supplied air temperature

Zulufttemperatur wird laut der Temperatur, die durch den Fühler für Zu- und Ablufttemperatur gemessen und durch den Benutzer im Fernbedienungspult eingestellt ist, geregelt werden. Die durch den Benutzer eingestellte Zulufttemperatur wird durch den Platten- (od. Rotor-)Wärmetauscher und/oder einen zusätzlichen Elektro- od. Wasserheizer (wird als Zusatz bestellt) beibehalten. Wenn die Zulufttemperatur die eingestellte Temperatur unterschreitet, wird die Bypass-Klappe geschlossen (frische Außenluft wird durch den Plattenwärmetauscher eingelassen). Wenn in der Anlage ein Rotorwärmetauscher eingerichtet ist, wird dann sein Dreher gestoppt. Wenn die eingestellte Temperatur unterschreitet wird, wird der (Elektro- od. Wasser)Heizer eingeschaltet und nicht ausgeschaltet (durch das Wassergerät wird das Ventil des Heizers geöffnet/geschlossen), bis die eingestellte Temperatur erreicht wird. Wenn die Zulufttemperatur überschritten wird, wird die Bypass-Klappe geöffnet oder – wenn in der Anlage ein Rotorwärmetauscher eingerichtet ist – das Drehen des letzteren gestoppt.

Auf dem Fernbedienungspult wird die Temperatur (die eingestellte und die durch die Fühler gemessene) in Grad Celsius (°C)

tikli (ištraukiamo oro) (tuo atveju, kai neprijungti slėgio keitikliai).

устройство работает тогда, когда температура забираемого наружного воздуха ниже установленной температуры (см. Описание FLEX, пункт II-6.3.3), это так называемый «зимний режим», по вытяжному работает тогда, когда температура забираемого наружного воздуха выше установленной температуры (см. Описание FLEX, пункт II-6.3.3), это так называемый «летний режим».

Потребитель может осуществлять трехступенчатую регулировку скорости двигателей вентиляторов (наладка значения ступеней – скорости осуществляется в окне настроек пульта, см. Описание FLEX, пункты II.6.7 и II.6.8), пользуясь дистанционным пультом управления. Аналоговый сигнал управления 0-10ВV DC для двигателей составляет контроллер RG1. Скорость вентиляторов приточного и вытяжного воздуха может регулироваться синхронно или асинхронно (см. Описание FLEX, пункты II.6.7 и II.6.8). Если имеется водяной нагреватель приточного воздуха, при включении агрегата ОБКВ вентиляторы включаются через 20 сек. В течение этого периода открывается привод водяного клапана, чтобы водяной нагреватель успел нагреться до оптимальной температуры.

Если желаете управлять обоими вентиляторами, поддерживая в системе постоянное давление, необходимо использовать два преобразователя давления.

Также предусмотрена возможность подключения преобразователя CO2 (вытяжного воздуха) (в том случае, если не подключены преобразователи давления).

Sistemos apsauga

a) Vandens temperatūra apsaugai yra sudaryti keli apsaugos laiptai.

Pirmasis: jei šaltuoju metu laiku ištekančio vandens temperatūra nukrenta žemiau +10 °C (matuojama su TV jutikliu) tai priverstinai yra pradaroma vandeninio šildytuvo vožtuvo pavara M6. Nepriklausomai ar yra šilumos poreikis ar ne.

Antrasis: jei visiškai pradarius šildytuvo vožtuvą nepasiekiami aukštesnė nei +10 °C vandens temperatūra ir oro temperatūrai iš po šildytuvų nukrenta žemiau +7/+10 °C (priklausomai kokia temperatūra nustatyta ant apsauginio termostato T1, tai oro tiekimo įrenginys yra stabdomas. Kad neužšaltų vandens šildytuvai (kai agregatas sustabdytas), veikia du išėjimai: cirkuliacinis siurblys M4 ir vandeninio šildytuvo vožtuvo pavara M6. Vandens šildytuvo apsaugai taip pat yra (turi būti) naudojama tiekiamo oro sklendės pavara su gražinančia spyruokle. Dingus įtampai tuojau pat yra uždaroma tiekiamo oro sklendė ji, automatiškai neatstato, reikia atstatyti (resartuoti) iš pultelio.

b) Kai įrenginys turi elektrinį šildytuvą, tai nuo perkaitimo turi du apsaugos lygius. Elektrinis šildytuvus nuo perkaitimo yra apsaugotas dviejų tipų kapiliarinėmis termoapsaugomis, t.y. rankinė ir automatinė. Automatinė termoapsauga suveikia kai oro temperatūra viršija +50 °C, o rankinė suveikia kai oro temperatūra viršija +100 °C. Automatinė termoapsauga +50 °C yra naudojama atjungti elektrinį šildytuvą, jei šildymo elementai įkaista daugiau nei +50 °C, ir pradėtų „degti“ deguoni.

Kapiliarinės termoapsaugos pagal konstrukciją skiriasi tik tuo, kad perkaitusi automatinė termoapsauga ji pati atstato į darbą padėti. O rankinė termoapsauga neatstato, ji turi būti atstotama į darbą padėti paspaudus ant šildytuvo aptarnavimo dangčio esantį „RESET“ mygtuką.

Kai suveikia rankinė termoapsauga ventiliatoriai veikia visu pajėgumu tol kol neatstatoma rankinė šildytuvo apsauga („reset“ mygtuko paspaudimu) ir pakartotinai neįjungiamas įrenginys. Kai yra šildytuvo gedimo fiksavimas, nepriklausomai nuo pultelyje temperatūros nuostato, tik įvertinus gedimo priežastį ir įsitikinus ar tai saugu galima atstatyti rankinę šildytuvo apsaugą. Taip pat reikia įvertinti ar nepažeisti kiti automatikos bei instaliacijos elementai.

Skirtuminio slėgio šilumokaičio priešužšaliminė apsauga (skirtuminio slėgio rele PS 600) (ji naudojama tik našesniuose irenginiuose (nuo 1200 m3/h).

Automatinės termoapsaugos suveikimas dažniausiai pasitaiko dėl mažo ventiliatoriaus greičio (sugedusio ventiliatoriaus, užsikirtusio/sugedusio oro paėmimo sklendės/pavaros).

Защита системы

a) Имеется несколько ступеней защиты водяного нагревателя.

Первая: если в холодное время года температура выходящей воды падает ниже +10°C (измеряется при помощи датчика TV), тогда принудительно приоткрывается привод M6 клапана водяного нагревателя, независимо от того, имеется потребность в тепле или нет.

Второй: если при полностью открытом клапане нагревателя температура воды не поднимается выше +10°C и температура воздуха за обогревателями падает ниже +7/+10°C (в зависимости от температуры, установленной на защитном термостате T1), в таком случае устройством подачи воздуха останавливается. Чтобы водяной обогреватель не замерз (когда агрегат остановлен), используются два выхода: циркуляционный насос M4 и привод M6 заслонки клапана водяного нагревателя. Для защиты водяного нагревателя также используется (должен использоваться) привод заслонки приточного воздуха с возвратной пружиной. В случае пропалдания тока, сразу же закрывается заслонка приточного воздуха, она автоматически не восстанавливается, ее надо восстановить (restart) на пульте.

б) Устройство с электрическим нагревателем от перегрева защищено двумя уровнями защиты. Электрический обогреватель от перегрева защищен капиллярными термозащитами двух типов – ручного и автоматического. Автоматическая термозащита срабатывает, когда температура воздуха превышает +50°C, а ручная срабатывает, когда температура воздуха превышает +100°C. Автоматическая термозащита +50°C используется для отключения электрического нагревателя, когда нагревательные элементы нагреваются свыше +50°C и начинают «сжигать» кислород. Капиллярные термозащиты по своей конструкции различаются только тем, что перегретая автоматическая термозащита сама возвращается в рабочее положение, а ручная термозащита не восстанавливается, она должна быть возвращена в рабочее положение нажатием кнопки «Reset», расположенной на крышке обслуживания обогревателя.

Когда срабатывает ручная термозащита, вентиляторы начинают работать на полную мощность и работают до тех пор, пока не будет восстановлена ручная защита нагревателя (нажатием кнопки «Reset») и устройство не будет включено повторно. Когда фиксируется поломка нагревателя, ручную защиту нагревателя, вне зависимости от установленной на пульте температуры, можно восстановить только после того, как потребитель определит причину поломки и убедится в безопасности этого поступка. Также следует убедиться, что не повреждены другие элементы автоматики и инсталляции.

Защита теплообменника от замерзания разностного давления (реле разностного давления PS 600) используется только в высокопроизводительных устройствах (от 1200 м3/h).

Срабатывание автоматической термозащиты чаще всего происходит по причине низкой скорости вентилятор (поломка вентилятора, заедание/поломка заслонки/приводов забор воздуха).

System protection

a) Several steps of protection are provided for protection of the water heater.

First: if during cold periods the temperature of the outward water flow drops below +10 °C (as measured by the TV sensor), then the water heater valve actuator M6 is forced to open regardless the need for heat.

Second: if the water temperature does not reach +10 °C after fully opening the water valve and the air temperature after heating drops below +7/+10 °C (as set on the protection thermostat T1), then the air supply device is stopped. To protect water heater from freezing (when the unit is stopped), low outputs operate: circulatory pump M4 and water heater valve actuator M6. Supply air valve actuator with the return spring is (should be) used for the protection of the water heater. During voltage loss, supply air valve is closed immediately. It does not automatically reset and should be reset (restarted) from the control panel.

b) When the device has the electric heater, then two levels of overheat protection are used. Two types of the capillary thermal protections are used for the overheat protection of the electrical heater: manual and automatic. Automatic thermal protection is activated when air temperature exceeds +50 °C and manual protection is activated when air temperature exceeds +100 °C. Automatic thermal protection +50 °C is used to disconnect the electric heater if the temperature of the heating elements exceeds +50 °C which could cause consumption of the oxygen.

Capillary thermal protections are different only with respect to construction to allow automatic thermal protection to reset to the operation state. Manual thermal protection does not reset and should be reset to the operation state by pressing RESET button on the service cover of the heater.

When manual thermal protection is triggered, fans operate in maximum capacity until the manual heater protection is reset (by pressing the reset button) and the device is restarted. When heater fault is registered, manual heater protection can be restored only after estimation of the fault cause and only if it is safe to do so regardless of the temperature setting on the control panel. Also it should be inspected if other automation and installation elements are not damaged.

Antifreeze protection of the differential pressure heat exchanger (differential pressure relay PS600) is used only in more efficient devices (from 1200 m3/h).

Triggering of the automatic thermal protection mostly occur due to low fan speed (faulty fan, stuck/faulty air inlet valve/actuator).

Sommerbetriebsart genannt.

Der Benutzer kann die Motorgeschwindigkeit in drei Stufen (Stufengeschwindigkeiten) werden im Einstellungsfenster des Pults angepasst; siehe Beschreibung des Pults FLEX, Punkt II.6.7 und II.6.8) mit Hilfe des Fernbedienpultes regeln. Analoges Steuersignal von 0-10V DC für die Motoren macht der Regler RG1 aus. Geschwindigkeit der Ventilatoren für ZU- und Abluft kann synchron oder asynchron geregelt werden (siehe Beschreibung des Pults FLEX, Punkt II.6.7 und II.6.8). Falls ein Wasserheizer der Zuluft gebraucht wird und die HKLK-Anlage eingeschaltet ist, schalten sich die Ventilatoren nach 20s ein. Während dieser Zeit wird das Getriebe vom Wasserventil geöffnet, damit der Wasserheizer rechtzeitig bis zur optimalen Temperatur erhitzt wird.

Wenn man will, beide Ventilatoren durch das Beibehalten des konstanten Druckes im System zu steuern, müssen zwei Drucktaucher gebraucht werden.

Es ist auch eine Möglichkeit vorgesehen, den CO2-Tauscher (Abluft) anzuschließen (in dem Falle, wenn die Drucktaucher nicht angeschlossen sind).

Systemschutz

a) Für den Schutz des Wasserheizers sind einige Schutzstufen geschaffen:

Erste Stufe: wenn während der kalten Jahreszeit die Temperatur des auslaufenden Wassers unter +10 °C sinkt (wird mit einem TV-Fühler gemessen), wird das Ventilgetriebe M6 vom Wasserheizer halbeöffnet. Das wird ungeachtet dessen, ob es Wärmebedarf gibt oder nicht, gemacht.

Zweite Stufe: wenn nach dem, als das Ventil vom Heizer völlig geöffnet wird, die Wassertemperatur nicht +10 °C überschreitet und Lufttemperatur nach den Heizern +7/+10 °C unterschreitet (in Abhängigkeit davon, welche Temperatur auf dem Schutzthermostat T1 eingestellt ist, wird die Luftzufuhranlage gestoppt. Damit der Wasserheizer nicht erfriert (wenn das Aggregat gestoppt ist), arbeiten zwei Ausgänge: Umlaufsauger M4 und Ventilgetriebe vom Wasserheizer M6. Für den Schutz des Wasserheizers wird (muss) auch das Getriebe von der Zuluftklappe mit einer Rückfeder gebraucht (werden). Nach dem Spannungsausfall wird sofort die Zuluftklappe geschlossen und sie wird nicht von selbst wiederhergestellt und muss vom Pult wiederhergestellt (neu gestartet) werden.

b) Wenn die Anlage einen elektrischen Heizer hat, hat sie zwei Schutzstufen gegen die Überhitzung. Elektrischer Heizer ist gegen die Überhitzung mit zwei Arten des Kapillärthermoschutzes, d.h. dem Handschutz und dem automatischen Schutz, gesichert. Automatischer Thermoschutz läuft an, wenn die Lufttemperatur +50 °C überschreitet; Handthermoschutz läuft an, wenn die Lufttemperatur +100 °C überschreitet. Automatischer Thermoschutz von +50 °C wird fürs Abschalten des elektrischen Heizers gebraucht, wenn die Heizelemente über +50 °C erhitzen und können beginnen, den Sauerstoff zu „brennen“.

Kapillärthermoschütze unterscheiden sich in ihrer Aufstellung nur dadurch, dass der überhitzte automatische Thermoschutz selbst in die Arbeitsstellung zurückkehrt. Im Falle des Handthermoschutzes ist es nicht so, sie muss in die Arbeitsstellung durch das Drücken der RESET-Taste auf dem Bediendeckel des Heizers zurückgebracht werden.

Wenn der Handthermoschutz anläuft, arbeiten die Ventilatoren in voller Leistung bis dann, wenn der Handschutz des Heizers wiederhergestellt wird (durch das Drücken der RESET-Taste) und die Anlage wieder eingeschaltet wird. Wenn eine Störung des Heizers festgestellt wird, kann der Handschutz des Heizers ungeachtet der Temperatureinstellung auf dem Pult erst dann wiederhergestellt werden, wenn man die Störungsursache bewertet und man sich vergewissert, dass diese Wiederherstellung sicher ist. Es muss auch bewertet werden, ob die anderen Automatik- und Anlagenelemente nicht beschädigt sind.

Der Frostschutz des Unterschiedsdruck-Wärmetauschers (durch Unterschiedsdruckrelais PS 600; es wird nur in leistungsfähigeren Anlagen ab 1.200 m3/h gebraucht).

Das Anlaufen des automatischen Thermoschutzes ergibt sich meistens wegen der kleinen Geschwindigkeit eines Ventilators (des beschädigten Ventilators, der blockierten/beschädigten Einnahmeklappe/Getriebe der Luft).

Agregato naudojimas BMS tinkle

Rekuperatorius gali būti prijungiamas prie BMS tinklo naudojant ModBus protokolą.
Vienu metu gali būti valdoma ir per FLEX pultelį ir per BMS tinklą, įrenginys veiks pagal paskutinį nuostatų pakeitimą. Gamykliniai nustatyta, jog atjungus pultelį ar BMS tinklą (ar net abu) įrenginys toliau veiks (jei nebus avarijos aliarmų) pagal paskutinį nuostatų pakeitimą. Ši nuostata galima keisti, plačiau žiūrėti Flex_meniu_montuotojas_LT 14 punktą „Misc“.

ModBus tipas – RTU;
ModBus prijungimui naudojamas RS485_2 prievadas (pav. 3);
Nustatymai (žr. FLEX montuotojo aprašyme II-6-2):

Использование агрегата в сети BMS

Рекуператор может быть подключен к сети BMS, используя протокол ModBus.
Управление может осуществляться одновременно и с пульта FLEX, и посредством сети BMS, устройство будет работать в соответствии с последними изменениями настроек. В соответствии с заводскими настройками после отключения пульта или сети BMS (или даже обоих) устройство продолжит работать (если не поступят аварийные сигналы) по последним установкам. Это положение можно изменить, шире см. Сервисная инструкция 14 пункт «Misc».

Тип ModBus – RTU;
Для подключения ModBus используется интерфейс RS485_2 (Рис. 3);
Настройки (см. Описание монтажа FLEX II-6-2):

Using the unit in BMS network

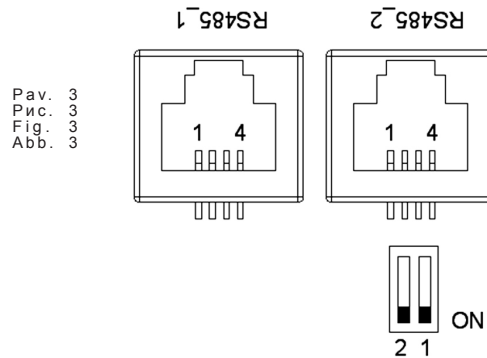
The recuperator can be connected to the BMS network by using the ModBus protocol.
The device can be controlled using FLEX panel and BMS network simultaneously; the device will work based on the latest changes of settings. As set in the factory, the device will operate (if no faults are present) based on the latest panel settings in case the panel or BMS network (or even both) is disconnected. This setting can be changed, please see Service manual 14 "Misc" for details.

ModBus type: RTU
RS485_2 port is used for connecting the ModBus (Fig. 3);
Settings (see section II.6.2. of the FLEX installer description):

Verwendung des Gerätes im BMS-Netz

Der Rekuperator kann an einen BMS-Netz mit einem ModBus-Protokoll angeschlossen werden.
Zur gleichen Zeit kann sowohl durch den FLEX-Pult als auch den BMS-Netz gesteuert werden, die Anlage wird laut den letzten Änderungen der Einstellungen arbeiten. Werkseitig ist festgelegt, dass nach dem Abschalten des Pults oder des BMS-Netzes (oder zugleich der beiden) die Anlage auch weiter (wenn es keine Pannalarms gibt) laut den letzten Änderungen der Einstellungen arbeiten wird. Diese Einstellung kann geändert werden, mehr darüber: Service Anleitung, punkt 14 „Misc“.

ModBus-Typ: RTU.
Fürs Anschließen des ModBusses wird RS485_2-Anschluss gebraucht (Abb. 3).
Einstellungen (siehe Montagebeschreibung von FLEX, II.6.2):



Pav. 3
Рис. 3
Fig. 3
Abb. 3

3 pav. RS485_1 bei RS485_2. RS485_1 – nuotolinio valdymo pultelio lizdą; RS485_2 – ModBus prievadas.

Stouch valdymo pultas privalo būti jungiamas į RS485_2 (ModBus) jungtį.

RJ11 lizdo kontaktų reikšmės:

- 1 – COM
- 2 – A
- 3 – B
- 4 – +24V

Valdymo plokštėje montuojami mikrojungikliai 1 ir 2 (pav. 4), varžų parinkimui derinant tinklą. Derinimas priklauso nuo jungimo būdo. Jei sujungiama žiedu, agregatų galėtų sujungti iki 30vnt. Jei sujungiama kitaip, apie 7 agregatai. Tarp pirmo ir paskutinio agregato turi būti 120...150Ω.

Рис. 3: RS485_1 и RS485_2. RS485_1 – гнездо дистанционного пульта управления; RS485_2 – интерфейс Modbus.

Stouch пульт управления должен быть подключён к соединению RS485_2 (ModBus).

Значения контактов гнезда RJ11:

- 1 – COM
- 2 – A
- 3 – B
- 4 – +24V

В плате управления монтируются микро-выключатели 1 и 2 (рис. 4), с настройкой сети для выбора сопротивлений. Настройка зависит от способа подключения. Если подключение кольцевое, можно подключить до 30 агрегатов. Если подключение иное – около 7 агрегатов. Между первым и последним агрегатами должно быть 120...150Ω.

Fig. 3. RS485_1 and RS485_2. RS485_1: remote control panel socket; RS485_2: ModBus port.

Stouch control panel must be connected to RS485_2 (ModBus) connection.

RJ11 socket contacts reference:

- 1 – COM
- 2 – A
- 3 – B
- 4 – +24V

Microswitches 1 and 2 (Fig. 4) are mounted in the control board for selecting of resistances during network adjustment. Adjustment depends on the connection method. If the ring type connection is used, up to 30 units could be connected. If other method is used, approximately 7 units could be connected. The resistance between the first and the last unit should be 120...150 Ω.

Abb. 3: RS485_1 und RS485_2. RS485_1: Dose des Fernbedienpults RS485_2: ModBus-Anschluss ON = Ein.

Stouch Bedienteil muss an RS485_2 (ModBus) angeschlossen werden.

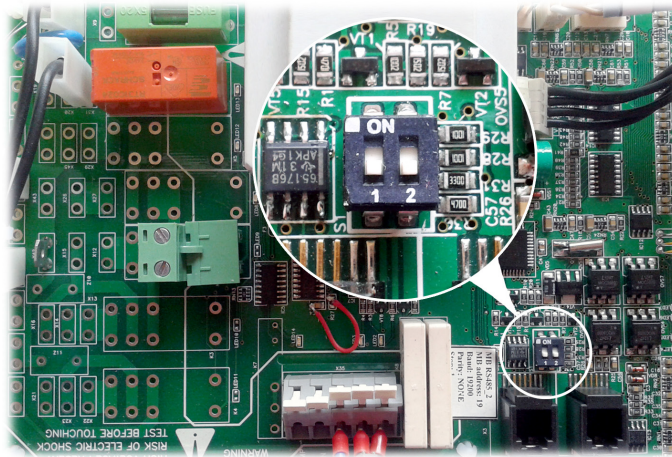
Bedeutungen der RJ11-Dosenkontakte:

- 1 – COM
- 2 – A
- 3 – B
- 4 – +24V

Auf dem Steuerpult werden Mikroschalter 1 und 2 (Abb. 4) montiert, indem man für die Widerstandsauswahl den Netz anpasst. Die Anpassung hängt von der Verbindungsart ab. Wenn man in einem Ring verbindet, können bis 30 Aggregate verbunden werden. Wenn eine andere Verbindungsart gewählt wird, können ungefähr 7 Aggregate verbunden werden. Zwischen dem ersten und dem letzten Aggregaten muss 120...150Ω sein.

Varžos, Ω Сопротивление Ω Resistance Ω Widerstände, Ω	Jungiklis 1 1 выключатель Switch 1 1. Schalter	Jungiklis 2 2 выключатель Switch 2 2. Schalter
180	ON	ON
470	ON	OFF
330	OFF	ON

Pav. 4
Рис. 4
Fig. 4
Abb. 4



Mikrojungikliai 1 ir 2

Микровыключатели 1 и 2

Microswitches 1 and 2

Mikroschalter 1 und 2

ModBus adresai

Адреса ModBus

ModBus addresses

ModBus-Adressen

Dėl ModBus adresų kreipkitės į tiekėją
По поводу ModBus адресов свяжитесь с поставщиком
Contact the supplier regarding ModBus addresses
Wegen Modbusadressen bitte an den Lieferanten wenden

Elektrinis ŠVOK agregato prijungimas

- Elektrinis pajungimas gali būti atliktas tik kvalifikuoto elektriko pagal, galiojančius tarptautinius ir nacionalinius elektrosaugos, elektros įrenginių įrengimo, reikalavimus.
 - Naudoti tik tokį elektros energijos šaltinį, kurio duomenys yra nurodyti ant įrenginio lipduko.
 - Maitinimo kabelis turi būti parenkamas pagal įrenginio elektrinius parametrus, jei įrenginio maitinimo linija yra toli nuo agregato, būtina įvertinti atstumą ir įtampos kritimą.
 - Įrenginys būtina turi būti įžemintas.
 - Sumontuokite valdymo pultą numatytoje vietoje.
 - Nutieskite pajungimo kabelį, esantį FLEX pultelio komplektacijoje, tarp valdymo pulto ir ŠVOK agregato. Nuotolinio valdymo pultelį rekomenduojama sumontuoti atskirai nuo jėgos kabelių.
- Pastaba:** Jei naudojate kabelį kartu su kitais jėgos kabeliais, turi būti naudojamas ekranuotas su įžemintu ekranavimo šarvu pultelio kabelis.
- Prijunkite kištuką (tipas RJ11) prie agregato RS485-1 lizdo. Kitą kabelio kištuką prijunkite prie valdymo pulto.
 - Prijunkite tiekiamo oro jutiklį prie gnybtyno (X16) pagal prijungimo nurodymus lipduke arba pase.

Электрическое подключение агрегата ОВКВ

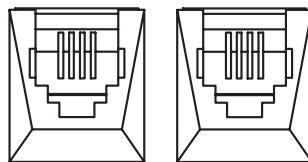
- Электрическое подключение может быть выполнено только квалифицированным электриком в соответствии с действующими международными и национальными требованиями к электробезопасности, к монтажу электрооборудования.
 - Использовать только источник электроэнергии с такими данными, какие указаны на наклейке изделия.
 - Кабель питания должен подбираться по электрическим параметрам устройства, если линия питания устройства находится далеко от агрегата, необходимо учитывать расстояние и падение напряжения.
 - Устройство должно быть заземлено.
 - Смонтируйте пульт управления в выбранном месте.
 - Протяните входящий в комплектацию FLEX контроллера кабель подключения между пультом управления и агрегатом ОВКВ. Пульт дистанционного управления рекомендуется монтировать отдельно от силовых кабелей.
- Примечание:** если кабель используете вместе с другими силовыми кабелями, должен использоваться экранированный кабель пульты с заземленным экраном.
- Подключите штепсель (тип RJ11) к гнезду агрегата RS-485-1. Другой штепсель кабеля подключите к пульту управления.
 - Подключите датчик приточного воздуха к терминалу (X16) как указано на наклейке или паспорте.

Electrical connection of the HVAC unit

- Electrical connection can only be implemented by the qualified electrician in accordance with the applicable international and national electrical safety requirements and requirements for installation of electrical devices.
 - Use only power source which meets the requirements specified on the device label.
 - Power supply cable should be selected based on the electrical specification of the device. If the device power supply line is far from the unit, the distance and voltage drop should be considered.
 - Device must be earthed.
 - Install the control panel at the designated place.
 - Install the supplied connection cable(FLEX controller) between the control panel and the HVAC unit. It is recommended to install the control panel separately from the power cables.
- Note:** If cable is used together with other power cables, shielded control panel cable with earthed shield should be used.
- Connect the plug (RJ11 type) to the RS485-1 socket of the unit. Connect the other end to the control panel.
 - Connect the supply air sensor to the terminal board (X16) according to the connection the instructions on the sticker or passport.

Elektrischer Anschluss des HKLK-Aggregats

- Elektrischer Anschluss muss durch qualifizierte Elektrofachkraft laut geltende internationale und nationale Bestimmungen für Elektroschutz und Einrichtung der Elektroanlagen ausgeführt werden.
 - Nur die Stromquelle gebrauchen, die auf dem Anlagenaufkleber angegeben ist.
 - Speisekabel muss laut elektrischen Parametern der Anlage gewählt werden; falls die Speiseleitung der Anlage fern vom Aggregat ist, ist es nötig, den Abstand und Spannungsfall zu bewerten.
 - Die Anlage muss unbedingt geerdet werden.
 - Steuerpult muss auf dem vorgesehenen Platz montiert werden.
 - Anschlusskabel(FLEX), der ein Teil der Ausrüstung ist, muss zwischen dem Steuerpult und dem HKLK-Aggregat gelegt werden. Empfehlenswert wird der Bedienpult getrennt von den Leistungskabeln montiert werden
- Bemerkung:** wenn der Kabel mit anderen Leistungskabeln gebraucht wird, muss ein abgeschirmtes Pultkabel mit der geerdeten Abschirmarmierung gebraucht werden.
- Den Stecker (Typ RJ11) an die Aggregatsdose RS485-1 anschließen. Den anderen Kabelstecker an den Steuerpult anschließen.
 - Schließen Sie Luftfühler an der Klemmleiste (X16) nach dem Anschlusshinweis auf dem Aufkleber oder in der Bedienungsanleitung.



RS458_1 RS458_2

PASTABA: prijungti ir (arba) atjungti nuotolinį valdymo pultelį galima tik atjungus SVOK agregatui maitinimą.

ПРИМЕЧАНИЕ: подключить и (или) отключить пульт дистанционного управления можно, только отключив питание агрегата ОВКВ.

NOTE: The remote control panel can be connected and (or) disconnected only after disconnecting the power supply for the HVAC unit.

BERMerkung: Fernbedienpult kann nur nach der Abschaltung der Speisung fürs HKLK-Aggregat angeschlossen und/oder abgeschlossen werden.

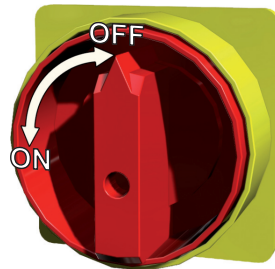
- Įjunkite maitinimo įtampą, įjunkite apsauginį kirtiklį Q. (žr. pav. 5 (tikrasis kirtiklio vaizdas gali skirtis nuo pateikto nuotaraukoje (priklausomai nuo gaminio modelio))).

- Включите напряжение питания, включите защитный рубильник Q (см. рис. 5 [рубильник может отличаться от изображения на фото в зависимости от модели изделия]).

- Switch on the mains voltage, switch on the blade switch Q, see Fig. 5 (actual appearance of the blade switch can be different from the given photo based on the model of the product).

- Speisspannung und Schutzmesserschalter Q einschalten. (Siehe Abb. 5 (die wahre Ansicht des Messerschalters kann sich von dem im Foto wiedergegebenen Messerschalter in Abhängigkeit vom Produktmodell unterscheiden).)

Pav. 5
Рис. 5
Fig. 5
Abb. 5



- Naudojant nuotolinį valdymo pultelį pasirinkite norimą ventiliatorių sukimosi greitį ir tiekiamo oro temperatūrą.

- Пользуясь дистанционным пультом управления, выберите желаемую скорость вращения вентиляторов и температуру приточного воздуха.

- Select the desired fan rotation speed and the supply air temperature using the remote controller.

- Während des Gebrauchs vom Fernbedienpult werden die gewünschte Drehgeschwindigkeit der Ventilatoren und die Lufttemperatur gewählt werden.

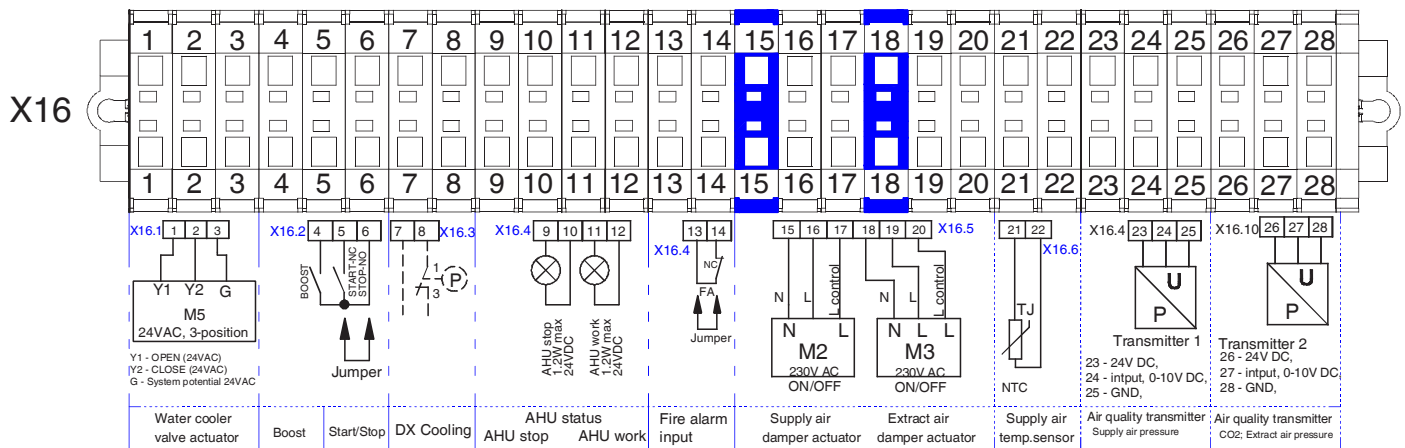
Rekomendacijos sistemos derinimui

Рекомендации для настройки системы

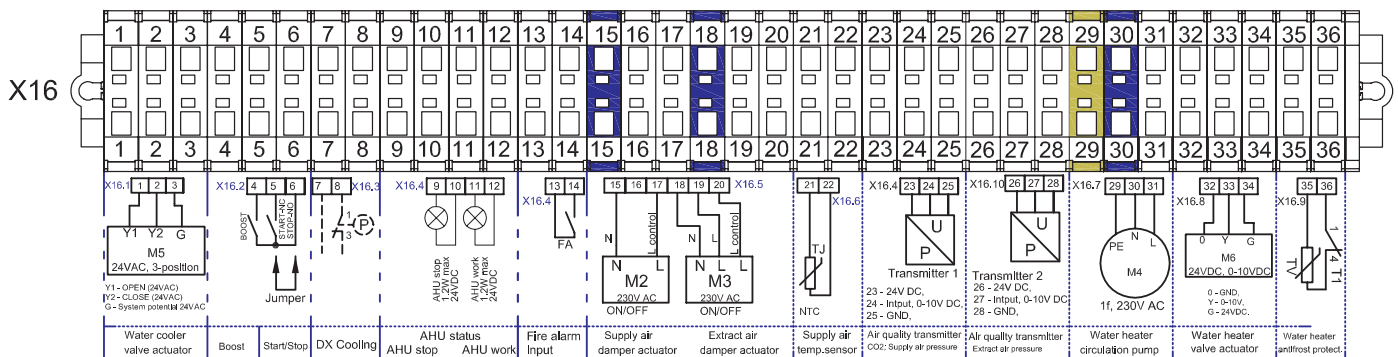
System adjustment guidelines

Empfehlungen für Systemeinstellung

Kai elektrinis šildytuvas
RIRS 3500VE EKO 3.0 / RIRS 3500VE EKO 3.0 RHX 3X230 / RIRS 3500VE EKO 3.0 RHX
Когда электрический нагреватель
When the electrical heater
Wenn Elektroregister



Kai vandeninis šildytuvas
RIRS 3500VW EKO 3.0 / RIRS 3500VW EKO 3.0 RHX
Когда водонагреватель
When the water heater
Wenn Wasserheizregister



įrenginiui (kiek leidžia jutiklio kabelis) iki pirmo oro transportavimo sistemos atsišakojimo, posūkiu. Šis reikalavimas yra būtinas tam, kad matavimo rezultatas būtų kuo tikslesnis.

Prieš užšalimą apsauga. Esant išoriniui vandeniniui tiekiamajam ar šildytuvui būtina teisingai sumontuoti šio šildytuvo apsaugą nuo šilumnešio galimo užšalimo. Prieš užšalimą temperatūros jutiklis (TV) turi būti pritvirtinamas apkaba ant grįžtamojo vandeninio šildytuvo vamzdžio. Prieš užšalimą termostato (T1) kapiliarinis jutiklis turi būti sumontuotas už vandeninio šildytuvo, ir jo koregavimo rankenėlė turi būti pasukta ties +5°C.

Пусковые и наладочные работы, до передачи устройства потребителю, должен выполнять только обладающий соответствующей квалификацией и обученный персонал. Чтобы система автоматического управления вентиляционным агрегатом работала надлежащим образом, ее необходимо наладить. Также необходимо в соответствии с приведенными рекомендациями смонтировать измерительные, командные устройства.

Температурные датчики, преобразователи качества воздуха. Датчики температуры приточного воздуха и преобразователи качества воздуха (если таковые используются дополнительно) необходимо смонтировать как можно дальше от вентиляционного устройства (насколько это позволяет кабель датчика) до первого ответвления, поворота системы транспортировки воздуха. Цель этого требования – повышение точности результата измерения.

Защита от замерзания. Если имеется внешний водяной нагреватель приточного воздуха, необходимо правильно смонтировать защиту этого нагревателя от замерзания теплоносителя. Температурный датчик (TV) системы защиты от замерзания должен быть хомутом прикреплен к трубе возвратного водяного нагревателя. Капиллярный датчик термостата защиты от замерзания (T1) должен быть установлен за водяным нагревателем, и ручка его корректирования должна быть установлена на +5°C.

Before commissioning, device launching and adjustment works must be done only by qualified and trained personnel. Automatic control system of the ventilation unit must be properly adjusted to work adequately. Also, install measuring and operating devices in line with the provided guidelines.

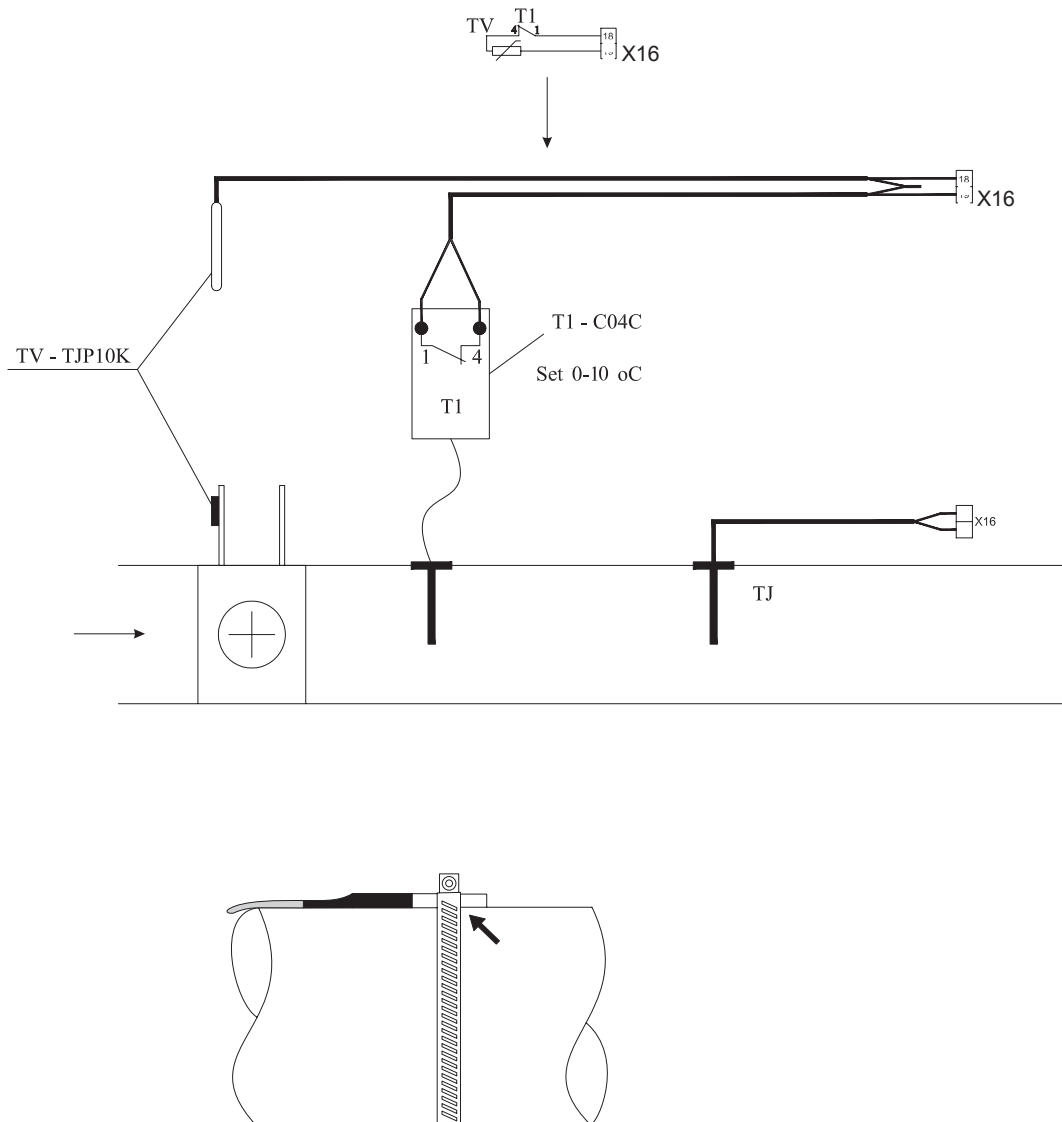
Air temperature sensors and air quality converters. Supply air temperature sensors and air quality converters (if additionally used) must be mounted as far as possible from the ventilation devices (within the confines of sensor cable) up to the first branch or turn of the air transportation system. This requirement is necessary to ensure the accuracy of measurement.

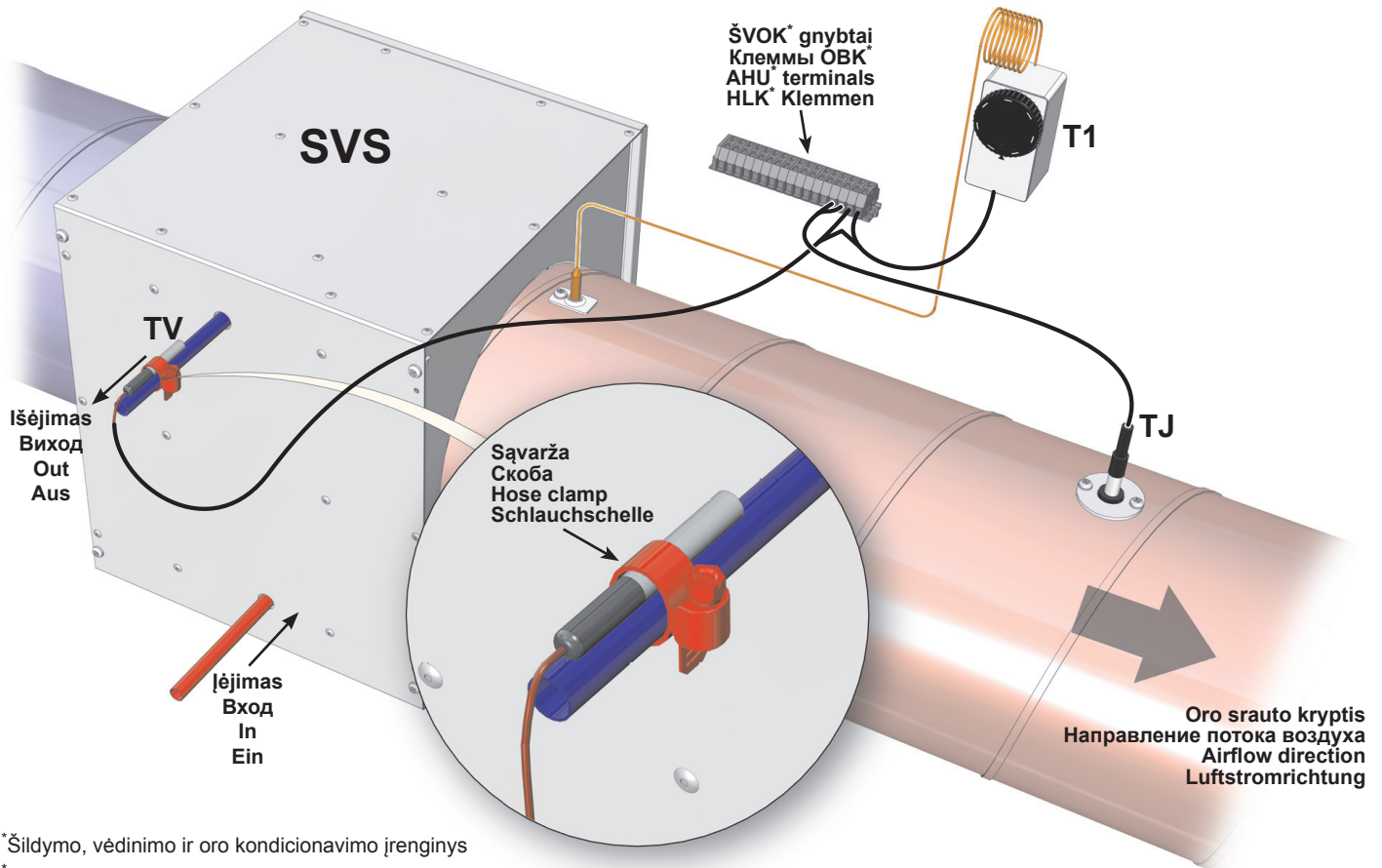
Antifreeze protection. When external supply air water heater is used, it is necessary to properly install antifreeze protection from possible freezing of heat carrier. Antifreeze temperature sensor (TV) must be mounted in clamp on return pipe of the water heater. Capillary sensor of the antifreeze thermostat (T1) must be mounted on the water heater and its adjustment knob must be set at +5°C.

Anlass- und Einstellarbeiten der Anlage müssen bis zur Übergabe an den Benutzer nur durch entsprechend qualifizierte und geschulte Fachkräfte ausgeführt werden. Falls man wünscht, dass das automatische Steuersystem von der Lüftungsanlage richtig funktioniert, muss sie entsprechend eingestellt werden. Mess- und Servogeräte müssen laut vorgelegten Empfehlungen montiert werden.

Temperaturfühler, Luftqualitätswandler: Temperaturfühler der Zuluft und Luftqualitätswandler (falls sie zusätzlich gebraucht werden) müssen möglichst fern von der Lüftungsanlage (wie fern Fühlerkabel lässt) bis zur ersten Abzweigung des Lufttransportsystems und Biegung montiert werden. Diese Anforderung ist dazu nötig, dass das Messergebnis möglichst genau ist.

Frostschutz: im Falle eines äußerlichen Wasserheizers für Zuluft muss der Schutz dieses Heizers, der gegen mögliche Erfrierung des Wärmeträgers schützt, richtig montiert werden. Temperaturfühler für Frostschutz (TV) muss mit einem Bügel auf dem Rohr des Rückwasserheizers befestigt werden. Kapillarfühler des Frostschutzthermostats (T1) muss hinter dem Wasserheizer montiert werden und sein Einstellgriff muss bei +5°C gedreht werden.





*Šildymo, vėdinimo ir oro kondicionavimo įrenginys
 *Агрегат для обогрева, вентиляции и кондиционирования
 *Heating, ventilation and air conditioning unit
 *Heizungs-, Lüftungs- und Klimaeinrichtung

Filterų skirtuminio slėgio relės. Filtrų skirtu- minio slėgio relės (PS1; PS2) Реле разностного давления фильтров. Реле разностного давления фильтров (PS1; PS2) Filter differential pressure relays. Filter dif- ferential pressure relays (PS1; PS2) Unterschiedsdruckrelais der Filter: die Unter- schiedsdruckrelais der Filter (PS1, PS2)

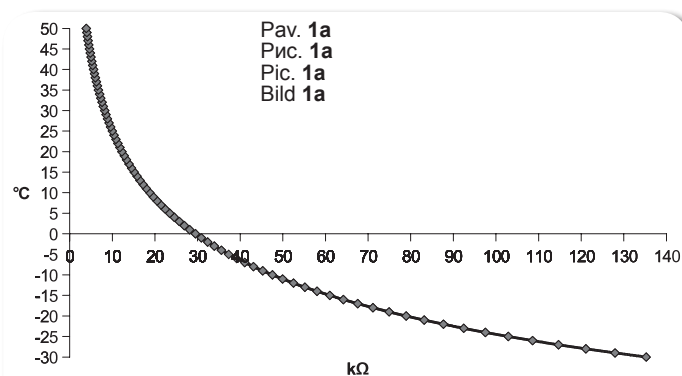


Pagrindiniai ŠVOK įrenginio gedimai ir jų šalinimo būdai	Основные неисправности устройства ОБКВ и способы их устранения	Basic failures of the HVAC unit and troubleshooting	Hauptstörungen der Heizung-, Lüftung- und Klimaeinrichtung sowie Methoden ihrer Beseiti- gung
--	--	---	---

[It]	[ru]	[en]	[de]
Gedimas Неисправность Failure Störung	Gedimo priežastis Причина неисправности Cause Ursache der Störung	Gedimo paaiškinimas / šalinimo būdas Объяснение неисправности / способ устранения Explanation / corrective actions Erklärung der Störung / Methode der Beseitigung der Störung	
Nedriba vėdinimo agregatas Не работает вентиляционный агрегат Ventilation unit does not work Das Aggregat arbeitet nicht	Nėra elektros maitinimo Отсутствует электропитание No power supply Es gibt keine Speisung	<ul style="list-style-type: none"> [It] - Patikrinti apkrovos jungiklį Q, automatinio jungiklius F, ar jie įjungti. Patikrinti RG1 valdiklio saugiklį (315mA). [ru] - Проверить, включены ли выключатель нагрузки Q, автоматические выключатели F. Проверить предохранитель контроллера RG1 (315mA) [en] - Inspect load breaker Q, automatic switches F if they are on. Inspect RG1 controller fuse (315 mA). [de] - Prüfen, ob Belastungsschalter Q, automatische Schalter F eingeschaltet sind. Sicherung des RG1-Reglers (315 mA) prüfen. 	
	Gedimas agregato elektros sujungimuose (jungtyse) Неисправность в электрических соединениях агрегата Possible unit fault at electrical connections of the unit Störung in elektrischen Verbindungen (Anschlüssen) des Aggregats	<ul style="list-style-type: none"> [It] - Patikrinti jungčių lizdus ir kištukus. Įsitikinti ar sujungiamieji kontaktai nepažeisti. [ru] - Проверить гнезда и штепселя соединений. Убедиться в исправности соединительных контактов. [en] - Inspect sockets and plugs of connections. Make sure that contacts are not damaged. [de] - Verbindungsdoesen und -stecker prüfen. Sich vergewissern, dass Anschlusskontakte nicht beschädigt sind. 	

<p>Neveikia elektrinis tiekiamo oro šildytuvas Не работает электрический нагреватель приточного воздуха Electrical supply air heater does not work Elektrischer Zulufttheizer funktioniert nicht</p>	<p>RG1 valdiklio gedimas Неисправность контроллера RG1 Fault of RG1 controller Störung des RG1-Reglers</p>	<ul style="list-style-type: none"> • [It] - Patikrinti valdiklio RG1 elektrinio šildytuvo valdymo įtampą. • Prijungti multimetrą prie gnybtų esančių RG1 valdiklyje B0.10 ir COM gnybtų. Įtampos vertė turi palaipsniui keistis priklausomai nuo pareikalaujamos oro temperatūros ir jutiklių išmatuotos reikšmės. • Jei esant šilumos poreikiui jokios valdymo įtampos nėra, reikia pakeisti valdiklį RG1. • [ru] - Проверить напряжение управления контроллером электрического нагревателя RG1. • Подключить мультиметр к клеммам B0.10 контроллера RG1 и к клеммам COM. Значение напряжения должно постепенно меняться в зависимости от требуемой температуры воздуха и значения, измеренного датчиками. • Если при потребности в тепле напряжение управления отсутствует, необходимо заменить контроллер RG1. • [en] - Inspect electrical heater control voltage of controller RG1 • Connect multimeter to the terminals in RG1 controller B0.10 and COM terminals. Voltage value must gradually change with respect to the required air temperature and value measured by the sensors. • If there is no control voltage in case of heat demand, controller RG1 must be changed. • [de] - Steuerspannung des elektrischen Heizers vom RG1-Regler prüfen. • Vielfachmessgerät an Klemmen, die sich im RG1-Regler befinden (B0.10), und an COM-Klemmen anschließen. • Spannungswert muss sich gleichmäßig in Abhängigkeit von der geforderten Lufttemperatur und dem durch die Fühler gemessenen Wert ändern. • Im Falle des Wärmebedarfs gibt es keine Steuerspannung, der RG1-Regler muss ausgetauscht werden.
<p>Kabelio gedimas Неисправность кабеля Cable fault Kabelstörung</p>	<p>Valdiklio (RG1) / pultelio gedimas Неисправность контроллера (RG1) / пульта Fault of the controller (RG1) / control panel Störung des Pulits / Reglers (RG1)</p>	<ul style="list-style-type: none"> • [It] - Patikrinti ar nepažeistas nuotolinio valdymo pultelio kabelis arba kištukai. Reikalinga pakeisti esamą kabelį nauju. • PASTABA: prijungti ir (arba) atjungti nuotolinį valdymo pultelį galima tik atjungus ŠVOK agregatui maitinimą. • [ru] - Проверить исправность кабеля пульта дистанционного управления или штепселей. При необходимости заменить кабель. • ПРИМЕЧАНИЕ: подключать и (или) отключать пульт дистанционного управления можно только после отключения питания агрегата ОВКВ. • [en] - Check if cable or plugs of the remote control panel are not damaged. Replace existing cable. • NOTE: Remote control panel can be connected and (or) disconnected only after disconnecting power supply for the HVAC unit. • [de] - Prüfen, ob das Kabel oder die Stecker des Fernbedienpultes nicht beschädigt sind. Es ist nötig, das vorhandene Kabel durch einen neuen auszutauschen. • BEACHTUNG: der Fernbedienpult kann erst nach dem Spannungsabschalten des HKLK-Aggregats an- und/und abgeschaltet werden.
<p>Tiekiamo (PV) arba ištraukiamo (IV) oro ventiliatoriaus gedimas Неисправность вентилятора приточного (PV) или вытяжного (IV) воздуха Supply (PV) or extracted (IV) air fan fault Störung des Ventilators für Zuluft (PV) oder Abluft (IV)</p>	<p>Tiekiamo (PV) arba ištraukiamo (IV) oro ventiliatoriaus gedimas Неисправность вентилятора приточного (PV) или вытяжного (IV) воздуха Supply (PV) or extracted (IV) air fan fault Störung des Ventilators für Zuluft (PV) oder Abluft (IV)</p>	<ul style="list-style-type: none"> • [It] - Patikrinti ventiliatorių elektros prijungimo jungtis. • Patikrinti ventiliatorių orapučių laisvąją eigą (ar neistrigusį). Esant gedimui į pašalinti. • Patikrinti ventiliatorių pareikalaujamą srovės jėgos grandinę. Esant didesnei už nominaliąją (nurodyta ant ventiliatoriaus variklio) reikia pakeisti ventiliatorių. • Po gedimų pašalinimo reikia išjungti ir vėl įjungti ŠVOK agregatui maitinimą. • [ru] - Проверить соединения подключения электропитания вентиляторов. • Проверить холостой ход воздуходувок вентиляторов (на заклинивание). В случае неисправности устранить ее. • Проверить потребляемый вентиляторами ток в силовой цепи. Если он больше номинального (указанного на двигателе вентилятора), необходимо заменить вентилятор. • После устранения неисправностей необходимо выключить и снова включить питание агрегата ОВКВ. • [en] - Check fan electrical connections • Check idle running of fan blowers (if trapped). If necessary, remove the fault. • Measure required fan current at power circuit. If it exceeds the rated current (labeled on the fan motor), fan must be replaced. • After removing the fault, disconnect and reconnect the power supply to the HVAC unit. • [de] - Elektrische Anschlussverbindungen der Ventilatoren prüfen. • Freigang der Luftbläser von Ventilatoren prüfen (ob nicht geklemmt ist). Im Falle einer Störung beseitigen. • Geforderten Strom der Ventilatoren im Leistungskreis prüfen. Falls er den Nominalstrom (auf dem Motor des Ventilators angegeben) überschreitet, den Ventilator austauschen. • Nach der Störungsbeseitigung muss die Speisung des HKLK-Aggregats ausgeschaltet und wieder eingeschaltet werden.
<p>Neveikia ventiliatorius/-iai Не работает вентилятор/-ы Fan/-s not working Ventilator/-en nicht funktioniert</p>	<p>Suveikusi tiekiamo oro elektrinio šildytuvo rankinė apsauga Сработала ручная защита электрического нагревателя приточного воздуха Activated manual protection of the supply air electrical heater Handschutz des elektrischen Zuluftleiters hat angelaufen</p>	<ul style="list-style-type: none"> • [It] - Įsitikinti ar veikia tiekiamo oro ventiliatorius (PV). Jei neveikia reikia pašalinti ventiliatoriaus gedimą. • Reikia patikrinti ar neblokuojamas tiekiamo oro srautas. Jei oro srautas slopinamas, reikia patikrinti ar veikia tiekiamo oro sklendės pavara (M2). • Pašalinus gedimus būtina nuspausti „Reset“ mygtuką esantį ant elektrinio šildytuvo dangtelio. • Po gedimų pašalinimo reikia išjungti ir vėl įjungti ŠVOK agregatui maitinimą. • [ru] - Убедиться в работе вентилятора приточного воздуха (PV). Если он не работает, необходимо устранить неисправность вентилятора. • Необходимо убедиться в отсутствии блокирования потока приточного воздуха. Если поток воздуха подавливается, необходимо убедиться, что работает привод заслонки приточного воздуха (M2). • После устранения неисправности, необходимо нажать кнопку «Reset» на крышке электрического нагревателя. • После устранения неисправностей необходимо выключить и снова включить питание агрегата ОВКВ. • [en] - Ensure that supply air fan (PV) operates. If not, correct the fan fault. • Check if supply air flow is not blocked. If air flow is blocked, check if actuator (M2) of the supply air damper operates. • After removing faults, press the Reset button on the cover of the electrical heater. • After removing the faults, disconnect and reconnect the power supply to the HVAC unit. • [de] - Sich vergewissern, dass der Zuluftventilator (PV) funktioniert. Falls er nicht funktioniert, die Störung des Ventilators beseitigen. • Prüfen, ob Zuluftstrom nicht blockiert wird. Im Falle der Dämpfung des Luftstroms prüfen, ob das Zuluftgetriebe (M2) funktioniert. • Nach Beseitigung der Störungen muss Reset-Taste auf dem Deckel des elektrischen Heizers gedrückt werden. • Nach Beseitigung der Störungen muss die Speisung des HKLK-Aggregats ausgeschaltet und wieder eingeschaltet werden.

<p>Jutiklių gedimai Неисправности датчиков Sensor faults Störungen der Fühler</p>	<p>Tiekiamo oro temperatūros jutiklio (TJ) gedimas Неисправность датчика температуры приточного воздуха (TJ) Supply air temperature sensor (TJ) fault Störung des Temperaturfühlers für Zuluft (TJ)</p> <p>Lauko oro temperatūros jutiklio (TL) gedimas Неисправность датчика температуры наружного воздуха (TL) Outdoor air temperature sensor (TL) fault Störung des Temperaturfühlers für Außenluft (TL)</p> <p>Ištraukiamo oro iš patalpos (-u) temperatūros jutiklio (TA) gedimas Неисправность датчика температуры вытяжного воздуха (TA) Extracted room air temperature sensor (TA) fault Störung des Temperaturfühlers für die Luft, die aus dem Raum (Räume) abgezogen wird (TA)</p> <p>Grižtančio vandens iš vandeninio šildytuvo temperatūrinio jutiklio (TV) arba prieššaliminio termostato (T1) gedimas. Неисправность температурного датчика возвратной воды из водяного нагревателя (TV) или термостата защиты от замерзания (T1). Return water from water heater temperature sensor (TV) or antifreeze thermostat (T1) fault Störung des Temperaturfühlers für Rückwasser aus dem Wasserheizer (TV) oder aus dem Frostschutzthermostat (T1)</p> <p>Suveikė prieššaliminis termostatas (T1) Сработал термостат защиты от замерзания (T1) Antifreeze thermostat was activated (T1) Frostschutzthermostat hat angelaufen (T1)</p>	<ul style="list-style-type: none"> • [It] - Išjunkite maitinimo įtampą. • Atjunkite atitinkamą jutiklio kištuką nuo automatikos. • Pamatuokite ir patikrinkite jutiklio varžą pagal žemiau pateiktą priklausomybę (pav. 1a). Jei gauti matavimo rezultatai neatitinka nurodytų reikšmių, reikia šį jutiklį pakeisti kitu. • Po gedimų pašalinimo vėl jungti SVOK agregatui maitinimą. • [ru] - Выключите напряжение питания. • Отсоедините соответствующий штепсель датчика от автоматики. • Измерьте и проверьте сопротивление датчика по приведенной ниже зависимости (рис. 1a). Если полученные результаты измерения не соответствуют указанным значениям, этот датчик необходимо заменить. • После устранения неисправностей необходимо выключить и снова включить питание агрегата ОБКВ. • [en] - Switch off the supply voltage • Disconnect the respective sensor plug from the automation. • Measure and check the sensor voltage using the bellow dependency (Fig. 1a). If measurement results do not correspond with the given values, replace the sensor with the new one. • When faults are corrected, switch on the power supply for the HVAC unit. • [de] - Speisespannung abschalten. • Entsprechenden Fühlerstecker von der Automatik abschalten. • Widerstand des Fühlers laut folgender Abhängigkeit (Abb. 1a) messen und prüfen. Wenn die Messergebnisse mit angegebenen Werten nicht übereinstimmen, diesen Fühler durch einen anderen austauschen. • Nach Beseitigung der Störungen die Speisung des HKLK-Aggregats wieder einschalten. <ul style="list-style-type: none"> • [It] - Išjunkite maitinimo įtampą. • Atjunkite atitinkamą jutiklio kištuką nuo automatikos. • Pamatuokite ir patikrinkite jutiklio varžą pagal žemiau pateiktą priklausomybę (pav. 1a). Jei gauti matavimo rezultatai neatitinka nurodytų reikšmių, reikia grįžtančio vandens temperatūros jutiklį pakeisti kitu. • Patikinti prieššaliminio termostatą. Normaliu darbo režimu (kapiliaro aplinkos temperatūra turi būti aukštesnė negu nustatyta ant termostato) tarp 4 ir 1 gnybtų turi būti uždaras kontaktas (pav. 1a). • Reikia patikrinti ar tiekiamoji oro temperatūra nėra žemesnė nei nustatyta ant termostato. • Jei tiekiamo oro temperatūra žema, reikia patikrinti šildyto sistemos mazgus. • [ru] - Выключите напряжение питания. • Отсоедините соответствующий штепсель датчика от автоматики. • Измерьте и проверьте сопротивление датчика по приведенной ниже зависимости (рис. 1a). Если полученные результаты измерения не соответствуют указанным значениям, датчик температуры возвратной воды необходимо заменить. • Проверьте термостат защиты от замерзания. При нормальном режиме работы (температура окружающей среды капилляра должна быть выше установленной на термостате) контакт между 4 и 1 клеммами должен быть закрыт (рис. 2a) • Необходимо убедиться, что температура приточного воздуха не ниже установленной на термостате. • Если температура приточного воздуха ниже установленной, необходимо проверить узлы системы нагрева. • [en] - Switch off the supply voltage • Disconnect the respective sensor plug from the automation. • Measure and check the sensor voltage using the bellow dependency (Fig. 1a). If measurement results do not correspond with the given values, replace the return water temperature sensor with the new one. • Check the antifreeze thermostat. In normal working mode (the capillary ambient temperature should be higher than the indicated on the thermostat), contact should be closed between the terminals 4 and 1 (Fig. 1a). • Check if the supply air temperature is lower than indicated on the thermostat. • If the supply air temperature is low, check the assemblies of the heating system. • [de] - Speisespannung abschalten. • Entsprechenden Fühlerstecker von der Automatik abschalten. • Widerstand des Fühlers laut folgender Abhängigkeit (Abb. 1a) messen und prüfen. Wenn die Messergebnisse mit angegebenen Werten nicht übereinstimmen, diesen Fühler durch einen anderen austauschen. • Frostschutzthermostat prüfen. Im Falle einer normalen Betriebsart (kapillare Umgebungstemperatur muss höher als die auf dem Thermostat eingestellte Temperatur sein) muss zwischen der 4. und der 1. Klemme ein geschlossener Kontakt sein (Abb. 1a). • Prüfen, ob die Zulufttemperatur nicht die auf dem Thermostat eingestellte Temperatur unterschreitet. • Falls die Zulufttemperatur niedrig ist, Baugruppen des Heizsystems prüfen.
---	--	--



Temperatūros jutiklių varžos priklausomybė nuo matuojamosios oro temperatūros.
Зависимость сопротивления температурных датчиков от измеряемой температуры воздуха.
Dependency between resistance of temperature sensor and measured air temperature.
Abhängigkeit des Widerstands der Temperatursensoren von der gemessenen Lufttemperatur.

Рав. 1а
Рис. 1а
Pic. 1а
Bild 1а

CC - uždaras kontaktas.
CC – закрытый контакт.
CC – closed contact.
CC – geschlossener Kontakt.

Prieššaliminio termostato patikrinimas.
Проверка противозамерзающего термостата.
Inspection of the antifreeze thermostat.
Überprüfung des frostbeständigen Thermostates.

Jutiklio tipas: NTC 10K (10KΩpriė 25°C; B=3380K)

Тип датчика: NTC 10K (10KΩpriė 25°C; B=3380K)

Type of sensor: NTC 10K (10KΩpriė 25°C; B=3380K)

Sensortyp: NTC 10K (10KΩpriė 25°C; B=3380K)

Valdymo plokštė RG1

Пульт управления RG1

Control board RG1

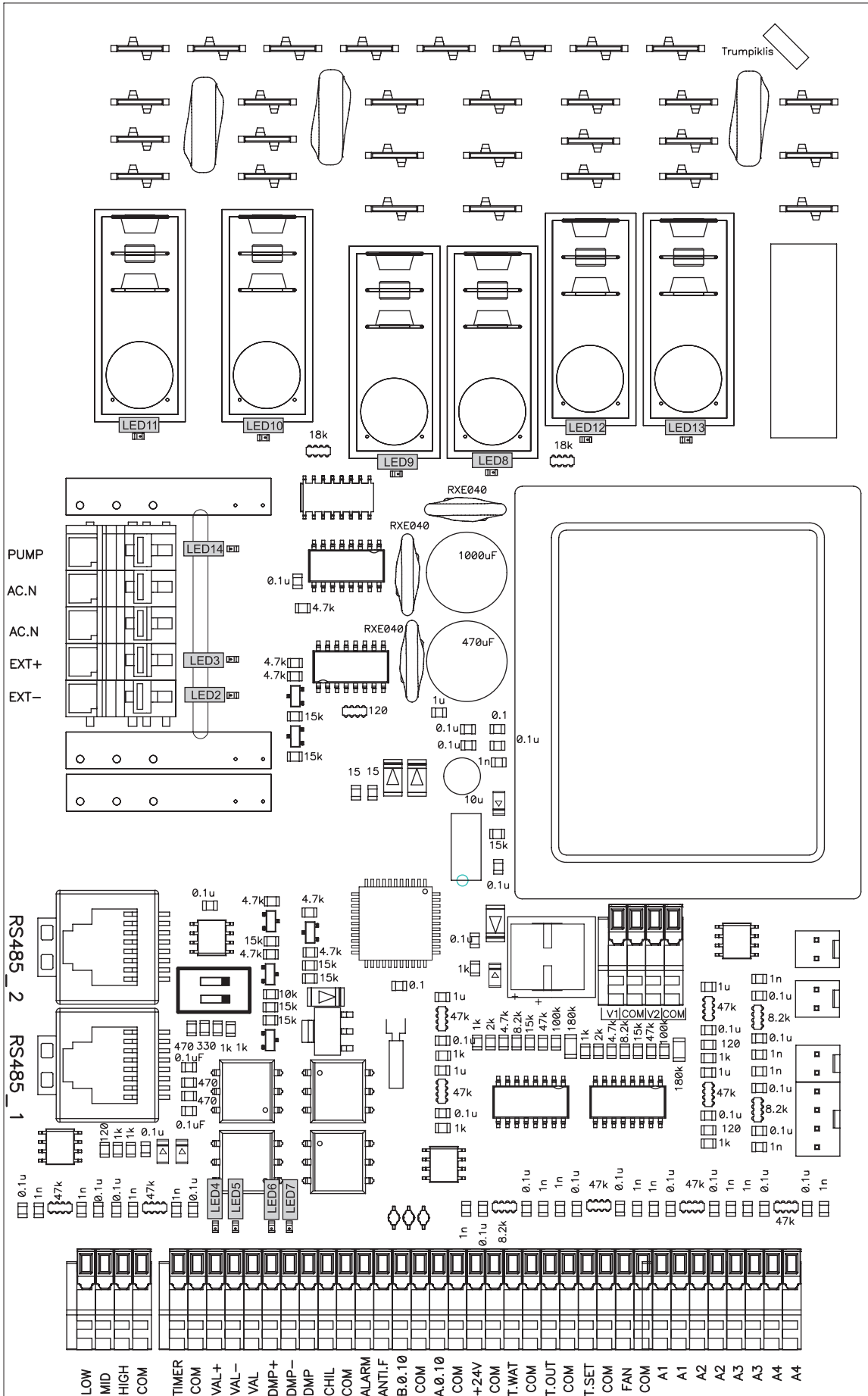
Steuerplatine RG1

[lt]

[ru]

[en]

[de]



LED valdiklio indikacijos Рав. 3а		LED индикации контроллера Рис. 3а		LED indications of the controller Pic. 3а		LED-Indikationen des Kontrol- lers Bild 3а	
LED2	Clapet d'air fermé	LED2	Воздушная заслонка закрыта	LED2	Air damper close	LED2	Luftklappe zu
LED2+ LED3	Clapet d'air ouvert	LED2+ LED3	Воздушная заслонка открыта	LED2+ LED3	Air damper open	LED2+ LED3	Luftklappe auf
LED4	Souape d'eau ouverte	LED4	Водяной клапан открыт	LED4	Water valve open	LED4	Wasserventil auf
LED5	Souape d'eau fermée	LED5	Водяной клапан закрыт	LED5	Water valve close	LED5	Wasserventil zu
LED6	BYPASS ouvert	LED6	BYPASS/Rotor открыта	LED6	BYPASS/Rotor open	LED6	BYPASS/Rotor auf
LED7	BYPASS fermé	LED7	BYPASS/Rotor закрыта	LED7	BYPASS/Rotor close	LED7	BYPASS/Rotor zu
LED9	Ventilatoriai įjungti	LED9	Вентиляторы включены	LED9	Fans ON	LED9	Ventilatoren im Betrieb
LED12	Rotorius	LED12	Ротор	LED12	Rotor	LED12	Rotationswärmetauscher
LED13	Batterie électrique d'air neuf	LED13	Нагреватель приточного воздуха	LED13	Supply air heater	LED13	Zuluft-Heizer
LED14	Pompe de circulation	LED14	Циркуляционный насос	LED14	Circulator pump	LED14	Zirkulationspumpe

Valdiklio ir sistemos mazgų sutartiniai žymėjimai, parametrai		Условные обозначения, параметры узлов и системы		Labeling, characteristics of the controller and the system components			Übereinstimmende Ken- nzeichnungen, Parameter des Kontrollers sowie der System- Baueinheiten		
		Kontaktas Контакт Contact Kontakt	Nr. Nom. No. Nr.	Žymėjimas Обозначение Labeling Kennzeichnung	Žymėjimo apibūdinimas Характеристика обозначения Description Bezeichnung der Kennzeichnung	I/O tipas I/O тип I/O type I/O	Maks. apkrova Макс. Нагрузка Max. load Max. Belastung	Min. apkrova Мин. нагрузка Min. load Min. Be- lastung	
							[A]	[mA]	
		X10			L(230V/50Hz tiekiamas įtampa) L(230V/50Hz подаваемое напряжение) L(230V/50Hz power supply) L(230V/50Hz Netzspannung)	I	-	-	
		X8			N(230V/50Hz tiekiamas įtampa) N(230V/50Hz подаваемое напряжение) N(230V/50Hz power supply) N(230V/50Hz Netzspannung)	I	-	-	
		X31			Elektrinis šildytuvas Электрический нагреватель Electric heater Elektroheizer	O	16A	100	
		X29			Elektrinis pašildytuvas/rotorius Электрический подогреватель/ротор Electric preheater/rotor ON/OFF 230V/50Hz Elektrovorheizer/Rotor EIN/AUS 230V/50Hz	O	16A	100	
		X12			Esamo greičio ventilatoriaus įtampa Напряжение вентилятора данной скорости Voltage of Normal speed for air fans Spannung des Lüfters mit Normalgeschwind- igkeit	I	-	-	
		X14			Minimalaus greičio ventilatoriaus įtampa Напряжение вентилятора минимальной скорости Voltage of Min speed for air fans Spannung des Lüfters mit Minimalgeschwind- igkeit	I	-	-	
IV	Ištraukiamo oro iš patalpos (-ų) ventilatorius. Вентилятор вытяжного (из помещения (-ий)) воздуха. Extract room(s) air fan. Ventilator der Abluft (aus dem Raum bzw. aus den Räumen).	X15			Ištraukiamo oro ventilatoriaus IV vartojama srovė Ток, потребляемый вентилятором IV вытяжного воздуха Power to exhaust air fan IV Strom für Abluft-Lüfter IV	O	4.2A	100	
PV	Tiekiamo oro ventilatorius. Вентилятор приточного воздуха. Supply air fan. Ventilator der Zuluft.	X23			Tiekiamo oro ventilatoriaus PV vartojama srovė Ток, потребляемый вентилятором PV приточного воздуха Power to supply air fan PV Strom für Zuluft-Lüfter PV	O	4.2A	100	
M4	Vandeninio šildytuvo cirkuliacinis siurblys. Циркуляционный насос водяного обогревателя. Water heater circulatory pump. Zirkulationspumpe der Wasser-Erwärmungseinrichtung.	X35	1	PUMP	Cirkuliacinis siurblys Циркуляционный насос Pump motor ON/OFF 230V/50Hz Zirkulationspumpe EIN/AUS 230V/50Hz	O	3A	100	
		X35	2	AC.N	N cirkuliacinis siurblys N циркуляционный насос N pump motor N Zirkulationspumpe	O	3A	100	
M2 M3	Tiekiamo/Ištraukiamo oro sklendės pavara. Привод заслонки приточного/вытяжного воздуха. Supply/Extract air damper actuator. Antrieb der Zuluft/Abluft-Klappe.	X35	3	AC.N	N sklendės pavara Привод N заслонки N damper motor N Antrieb der Klappe	O	3A	100	
		X35	4	EXT+	L sklendės pavara ON/OFF 230V/50Hz (3 min delsimas sustojus ventilatoriui ir šildytuvui) Привод L заслонки ON/OFF 230V/50Hz (3 мин. задержка при остановке вентилятора и нагревателя) L damper motor ON/OFF 230V/50Hz (delay of 3 minutes after stopping fans and heaters) L Antrieb der Klappe EIN/AUS 230V/50Hz (Verzögerung von 3 min nach Anhalten des Lüfters und Heizers)	O	3A	100	
		X35	5	EXT-	L sklendės pavara ON/OFF 230V/50Hz Привод L заслонки ON/OFF 230V/50Hz L damper motor ON/OFF 230V/50Hz L Antrieb der Klappe EIN/AUS 230V/50Hz	O	3A	100	
		X3			ModBus	I/O	-	-	
		X4			Boîtier de commande (FLEX) Пульт управления (FLEX) Remote controller (FLEX) Bedienpult (FLEX)	I/O	-	-	

		X4		RS485_1	Valdymo putelis (FLEX) Пульт управления (FLEX) Remote controller (FLEX) Bedienpult (FLEX)	I/O	-	-
		X32	1	LOW	Elektrinio šildytuvo apsauga nuo perkaitimo Защита электрического нагревателя от перегрева Electrical heater guard from overheating Überhitzungsschutz des Elektroheizers	I	-	-
		X32	2	MID	Rotorinio šilumokaičio apsauga Защита роторного теплообменника Rotor guard Schutz des Rotorwärmetauschers	I	-	-
		X32	3	HIGH	BOOST, pradedamas intensyvus vėdinimas BOOST, начинается интенсивная вентиляция BOOST, increase the flow of air. BOOST, Beginn der Intensivlüftung	I	-	-
		X32	4	COM	COM	-	-	-
		X33	1	TIMER	Stop	DI	-	-
		X33	2	COM	COM	-	-	-
M5	Vandens aušintuvo vožtuvo pavara. Привод клапана водяного охладителя. Water cooler valve actuator. Antrieb des Ventils des Wasserkühlers.	X33	3	VAL+	Aušintuvo sklendės atidarymas PWM 24v/50hz Открытие заслонки охладителя PWM 24v/50hz Cooling valve opening PWM 24v/50hz Öffnen der Kühlungsklappe PWM 24v/50hz	AO	-	-
		X33	4	VAL-	Aušintuvo sklendės uždarymas PWM 24v/50hz Закрытие заслонки охладителя PWM 24v/50hz Cooling valve closing PWM 24v/50hz Schließen der Kühlungsklappe PWM 24v/50hz	AO	-	-
		X33	5	VAL	Aušintuvo sklendės bendrasis signalas PWM 24v/50hz Открытие заслонки охладителя Pulse 24v/50hz Cooling valve common Pulse 24v/50hz Allgemeiner Impuls der Kühlungsklappe PWM 24v/50hz	AO	-	-
M1	Apėjimo sklendės („By-pass“) pavara. Привод обходной заслонки («By-pass») By-pass actuator. Antrieb der Bypass-Klappe.	X33	6	DMP+	By-Pass sklendės atidarymas PWM 24v/50hz Общий сигнал заслонки охладителя PWM 24v/50hz Bypass damper opening PWM 24v/50hz Öffnen der Umgehungsklappe PWM 24v/50hz	AO	100mA	-
		X33	7	DMP-	By-Pass sklendės uždarymas PWM 24v/50hz Закрытие заслонки By-Pass PWM 24v/50hz By-Pass damper closing PWM 24v/50hz Schließen der Bypass-Klappe PWM 24v/50hz	AO	100mA	-
		X33	8	DMP	By-Pass sklendės bendrasis signalas PWM 24v/50hz Общий сигнал заслонки By-Pass PWM 24v/50hz By-Pass damper common PWM 24v/50hz Öffnen der Bypass-Klappe PWM 24v/50hz	AO	100mA	-
DX	Freoninio aušintuvo arba vandens šildytuvo cirkuliacinio siurblio valdymas. Управление циркуляционного насоса фреонового охладителя или водяного обогревателя. DX cooler or water heater circulatory pump control. Kontrollieren des Freonkühlers bzw. der Zirkulationspumpe von der Wasser-Erwärmungseinrichtung.	X33	9	CHIL	DX aušinimas ON/OFF 24V DX охлаждение ON/OFF 24V DX cooling ON/OFF 24V DX Kühlung EIN/AUS 24V	DO	0.05mA	-
		X33	10	COM	COM	-	-	-
		X33	11	ALARM	Indikacija sugedus ventiliatoriui/-iams ON/OFF 24V Индикация поломки вентилятора/-ов ON/OFF 24V Indicates when fans fail ON/OFF 24V Anzeige defekten Lüfters / defekter Lüfter EIN/AUS 24V	DO	0.05mA	-
		X33	12	ANTI.F	Ventiliatorio veikimo indikacija ON/OFF 24V Индикация работы вентилятора ON/OFF 24V Indicates when fans running ON/OFF 24V Anzeige laufender Lüfter EIN/AUS 24V	DO	0.05mA	-
M6	Vandens šildytuvo vožtuvo pavara. Привод клапана обогревателя воды. Water heater valve actuator. Antrieb des Ventils der Wasser-Erwärmungseinrichtung.	X33	13	B.0.10	Elektrinio/vandens šildytuvo valdymo signalas 0-10V Сигнал управления электрическим/водяным нагревателем 0-10V Electric/Water heater controll signal 0-10V Steuerungssignal des Elektroheizers/Wasserheizers 0-10V	AO	5mA	-
		X33	14	COM	COM	-	-	-
		X33	15	A.0.10	Bypass/Rotor 0-10V	-	-	-
		X33	16	COM	COM	-	-	-
		X33	17	+24V	24VDC	O	0.1A	-
		X33	18	COM	COM	-	-	-
T1 + TV	Vandens šildytuvo priešušaliminis termostatas. Противомерзающий термостат водяного обогревателя. Water heater antifreeze thermostat. Frostbeständiger Thermostat der Wasser-Erwärmungseinrichtung. + Vandens šildytuvo priešušaliminis grįžtamo šilumnešio temperatūros jutiklis. Противомерзающий датчик температуры возвратного теплоносителя водяного обогревателя. Water heater antifreeze return heat carrier temperature sensor. Frostbeständiger Temperatursensor des zurückkehrenden Wärmeträgers von der Wasser-Erwärmungseinrichtung.	X33	19	T.WAT	Grįžtančio vandens temperatūros jutiklis Температурный датчик возвратной воды Return water temperature sensor Rückwassertemperatursensor	AI	-	-
		X33	20	COM	COM	-	-	-

TL	Šviežio (lauko) oro temperatūros jutiklis. Датчик свежего (наружного) воздуха. Fresh (ambient) air temperature sensor. Temperatursensor der frischen Luft (der Außenluft).	X33	21	T.OUT	Lauko jutiklis Наружный датчик Outdoor sensor Außensensor	AI	-	-
		X33	22	COM	COM	-	-	-
FA	Priešgaisrinė apsauga Противопожарная защита Fire guard Feuerschutz	X34	1	A1	Priešgaisrinė apsauga Противопожарная защита Fire guard Feuerschutz	DI	-	-
		X34	2	A1	COM	-	-	-
		X34	3	A2	Papildoma šilumokaičio apsauga Дополнительная защита теплообменника Additional heat exchanger guard Wärmetauscher-Zusatzschutz	DI	-	-
		X34	4	A2	COM	-	-	-
PS1, PS2	Filtrų užterštumo apsauga Защита загрязнения фильтров Filter guard Filter-Schutzschutz	X34	5	A3	Filtrų užterštumo apsauga Защита загрязнения фильтров Filter guard Filter-Schutzschutz	DI	-	-
		X34	6	A3	COM	-	-	-
		X34	7	A4	Ventiliatorių apsauga Защита вентиляторов Fans guard Fans guard	DI	-	-
		X34	8	A4	COM	-	-	-
DTJ 100	Ištraukiamo oro dregmės ir temperatūros jutiklis. Влажность и темп. вытяжного воздуха. Temp. and humidity sensor for extract air. Abluftfeuchte- und Temperaturfühler.	X38	1		Ištraukiamo oro temperatūros jutiklis Температурный датчик вытяжного воздуха Extract air temperature sensor Abzugsluft-Temperatursensor	AI	-	-
		X38	2		COM	-	-	-
		X40	1		+5V	-	-	-
		X40	2		Ištraukiamo oro santykinės dregmės jutiklis Датчик относительной влажности вытяжного воздуха Extract air humidity sensor Abluft-Feuchtigkeitssensor	AI	-	-
		X40	3		COM	-	-	-
TJ	Tiekiamo oro temperatūros jutiklis. Датчик температуры приточного воздуха. Supply air temperature sensor. Temperatursensor der Zuluft.	X39	1		Tiekiamo oro temperatūros jutiklis Температурный датчик приточного воздуха Supply air temperature sensor Zuluft-Temperatursensor	AI	-	-
		X39	2		COM	-	-	-
TE	Šalinamo oro temperatūros jutiklis Температурный датчик удаляемого воздуха Exhaust air temperature sensor Abluft-Feuchtigkeitssensor	X41	1		Šalinamo oro temperatūros jutiklis Температурный датчик удаляемого воздуха Exhaust air temperature sensor Abluft-Feuchtigkeitssensor	AI	-	-
		X41	2		COM	-	-	-
PV	Tiekiamo oro ventiliatorius. Вентилятор приточного воздуха. Supply air fan. Ventilator der Zuluft.	X37	1	V1	Tiekiamo oro ventiliatorius 0-10V Вентилятор приточного воздуха 0-10V Supply air fan 0-10V Zuluft-Ventilator 0-10V	AO	-	-
		X37	2	COM	COM	-	-	-
IV	Ištraukiamo oro iš patalpos (-ų) ventiliatorius. Вентилятор вытяжного (из помещения (-ий)) воздуха. Extract room(s) air fan. Ventilator der Abluft (aus dem Raum bzw. aus den Räumen).	X37	3	V2	Ištraukiamo oro ventiliatorius 0-10V Вентилятор вытяжного воздуха 0-10V Extract air fan 0-10V Abluft-Ventilator 0-10V	AO	-	-
		X37	4	COM	COM	-	-	-

Periodinė sistemos patikra

Периодическая проверка
системы

Regular system check-up

Regelmäßige Systemkontrolle

Kas 3-4 mėn. vizualiai turi būti įvertinamas komutacinio įrenginio (kontaktoriaus) veikimas, t.y. jo korpusas negali būti patirpęs ar kitaip termiškai pažeistas, komutacijos ar poveiki metu neturi girdėtis pašaliniai garsai.

Aptarnavimo metu būtina atjungti kirtiklį (jei jis sumontuotas ant įrenginio. Jei nėra, būtina atjungti maitinimo įtampą iš paskirstymo skydo).

Каждые 3-4 месяца необходимо визуально определить работоспособность коммутационного устройства (контактора), т. е., его корпус не должен иметь подтеков или других термических повреждений, во время коммутации или работы не должны раздаваться посторонние звуки.

Во время обслуживания необходимо отключить рубильник (если он смонтирован на устройстве; если нет, необходимо отключить напряжение на распределительном щите).

The operation of the switching device (contactor) should be visually inspected every 3–4 months (the casing cannot be melted and should have no other signs of the thermal damage, no extra sounds should be generated while switching or during impact).

The blade switch should be disconnected during service (if installed on the device). If blade switch is not installed, disconnect the power supply from the distribution panel.

Je 3 bis 4 Monate muss eine optische Bewertung der Funktionstüchtigkeit von der Kommutationsanlage (vom Schaltschütz) durchgeführt werden, d. h. ihr Gehäuse darf nicht leicht geschmolzen oder irgendwie anders thermisch beschädigt sein, während der Kommutation oder des Einflusses dürfen die Fremdgeräusche nicht gehört werden.

Während der Bedienung muss der Messerschalter (falls er auf der Anlage montiert ist; falls es nicht so ist, muss die Speisespannung vom Schaltpult abgeschlossen werden) abgeschaltet werden.

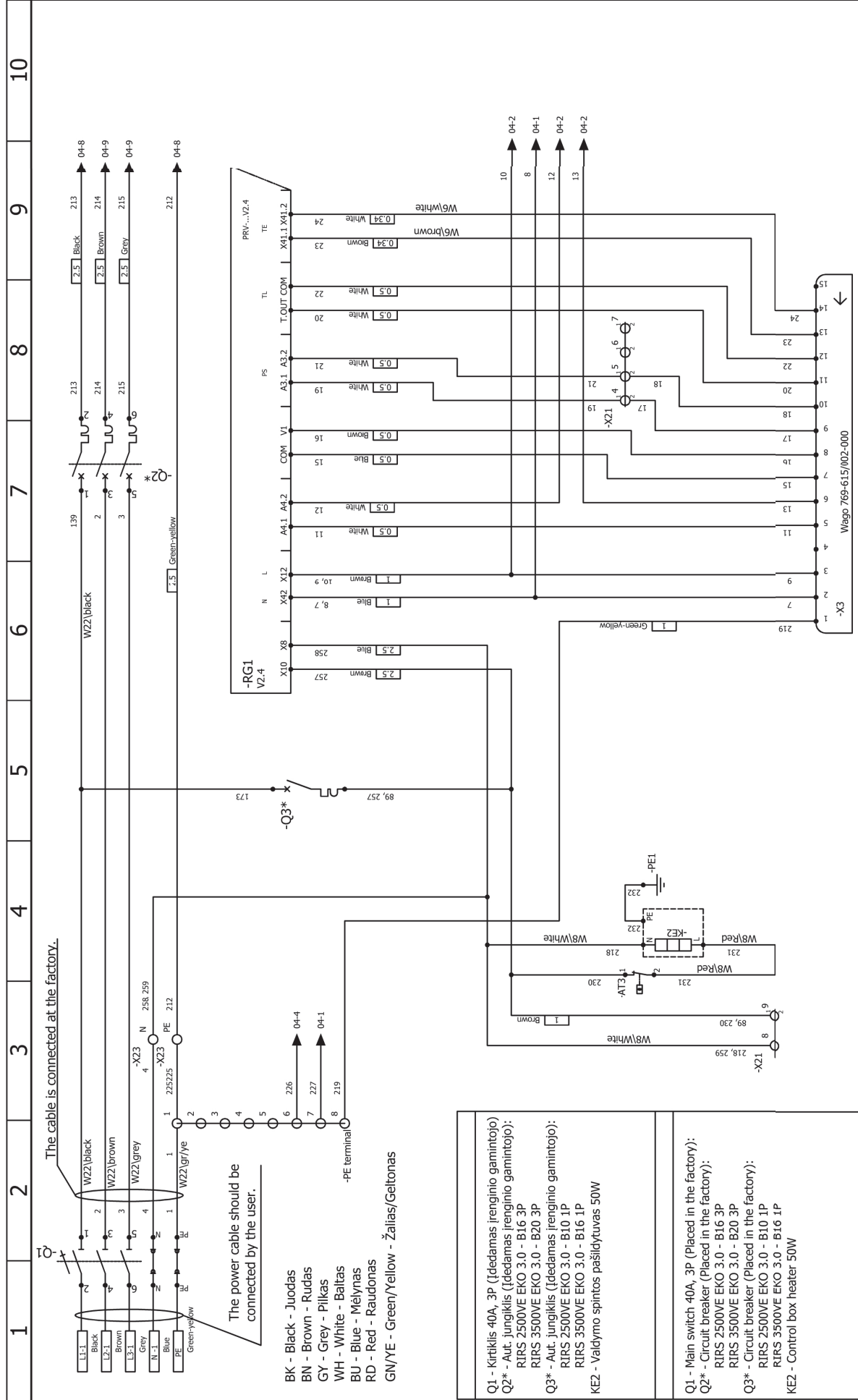


Elektrinis jungimo schema
RIRS 3500VE EKO 3.0
(Kai elektrinis šildytuvas)

Electrical connection diagram
RIRS 3500VE EKO 3.0
(When the electrical heater)

Схема электрического подключение
RIRS 3500VE EKO 3.0
(Когда электрический нагреватель)

Elektrische Erwärmungseinrichtung
RIRS 3500VE EKO 3.0
(Wenn Elektrtroregister)



The cable is connected at the factory.

The power cable should be connected by the user.

- BK - Black - Juodas
- BN - Brown - Rudas
- GY - Grey - Pilkas
- WH - White - Baltas
- BU - Blue - Melynas
- RD - Red - Raudonas
- GN/YE - Green/Yellow - Žalias/Geltonas

- Q1 - Kirčiškis 40A, 3P (Įdedamas įrenginio gamintojo)
- Q2* - Aut. jungiklis (Įdedamas įrenginio gamintojo):
RIRS 2500VE EKO 3.0 - B16 3P
RIRS 3500VE EKO 3.0 - B20 3P
- Q3* - Aut. jungiklis (Įdedamas įrenginio gamintojo):
RIRS 2500VE EKO 3.0 - B10 1P
RIRS 3500VE EKO 3.0 - B16 1P
- KE2 - Valdymo spintose pašildytuvas 50W

- Q1 - Main switch 40A, 3P (Placed in the factory)
- Q2* - Circuit breaker (Placed in the factory):
RIRS 2500VE EKO 3.0 - B16 3P
RIRS 3500VE EKO 3.0 - B20 3P
- Q3* - Circuit breaker (Placed in the factory):
RIRS 2500VE EKO 3.0 - B10 1P
RIRS 3500VE EKO 3.0 - B16 1P
- KE2 - Control box heater 50W

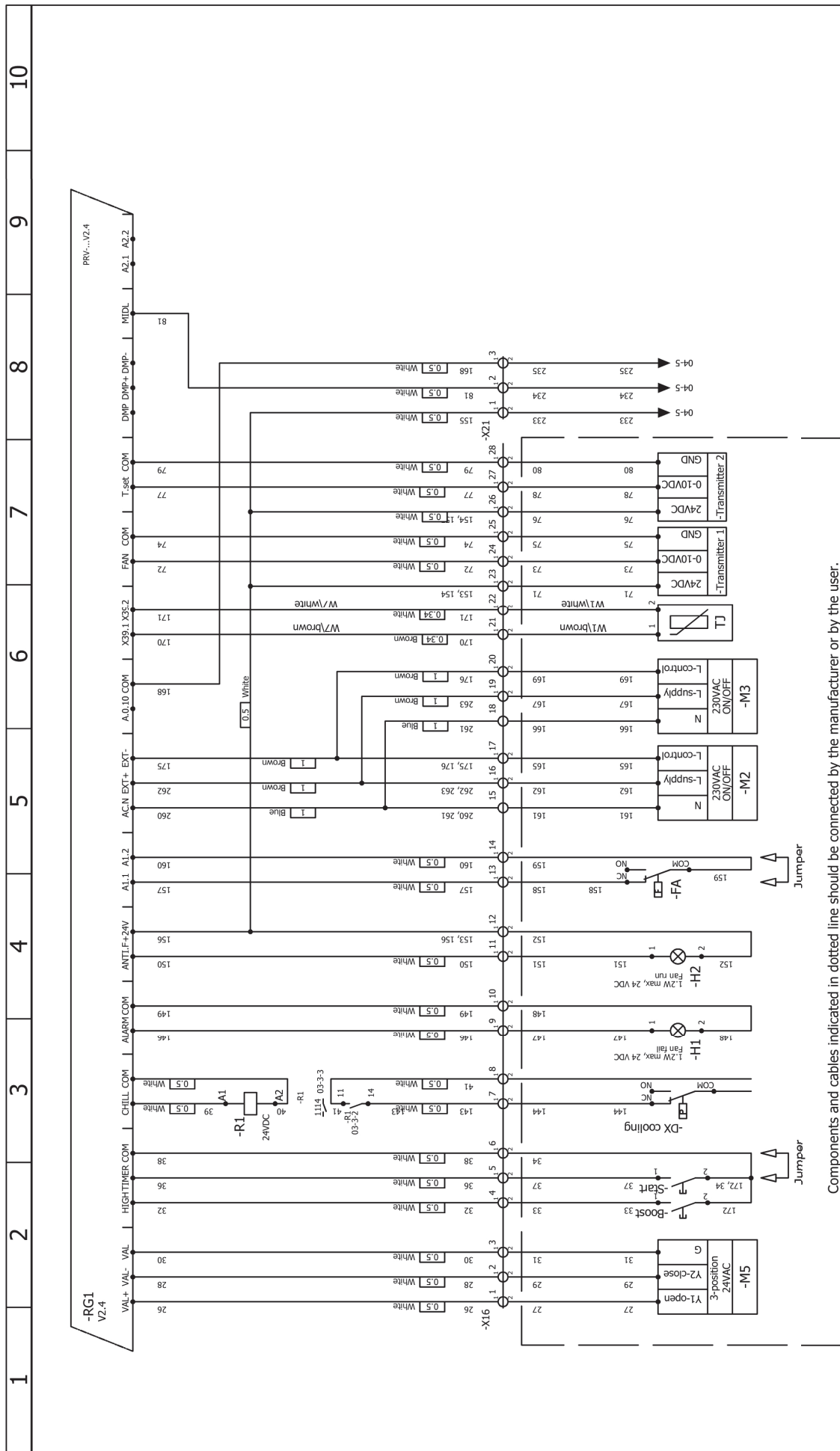
219.0099.0.1.1-PS-2k		DUTIES / NAME		DATE		Book #	
Automatic connections' principal scheme		EI D. Aleksandaravičius		2014-07-15		1	
		VEI A. Ratkus		2014-07-15		Drawing #	
		APPROVED BY				02	
Aut. RIRS2500-3500VE-V2.4-2k		UAB "SALDA"					

Elektrische Erwärmungseinrichtung
RIRS 3500VE EKO 3.0
(Wenn Elektroregister)

Elektrischer connection diagram
RIRS 3500VE EKO 3.0
(When the electrical heater)

Схема электрического подключения
RIRS 3500VE EKO 3.0
(Когда электрический нагреватель)

Elektrinio jungimo schema
RIRS 3500VE EKO 3.0
(Kai elektrinis šildytuvas)



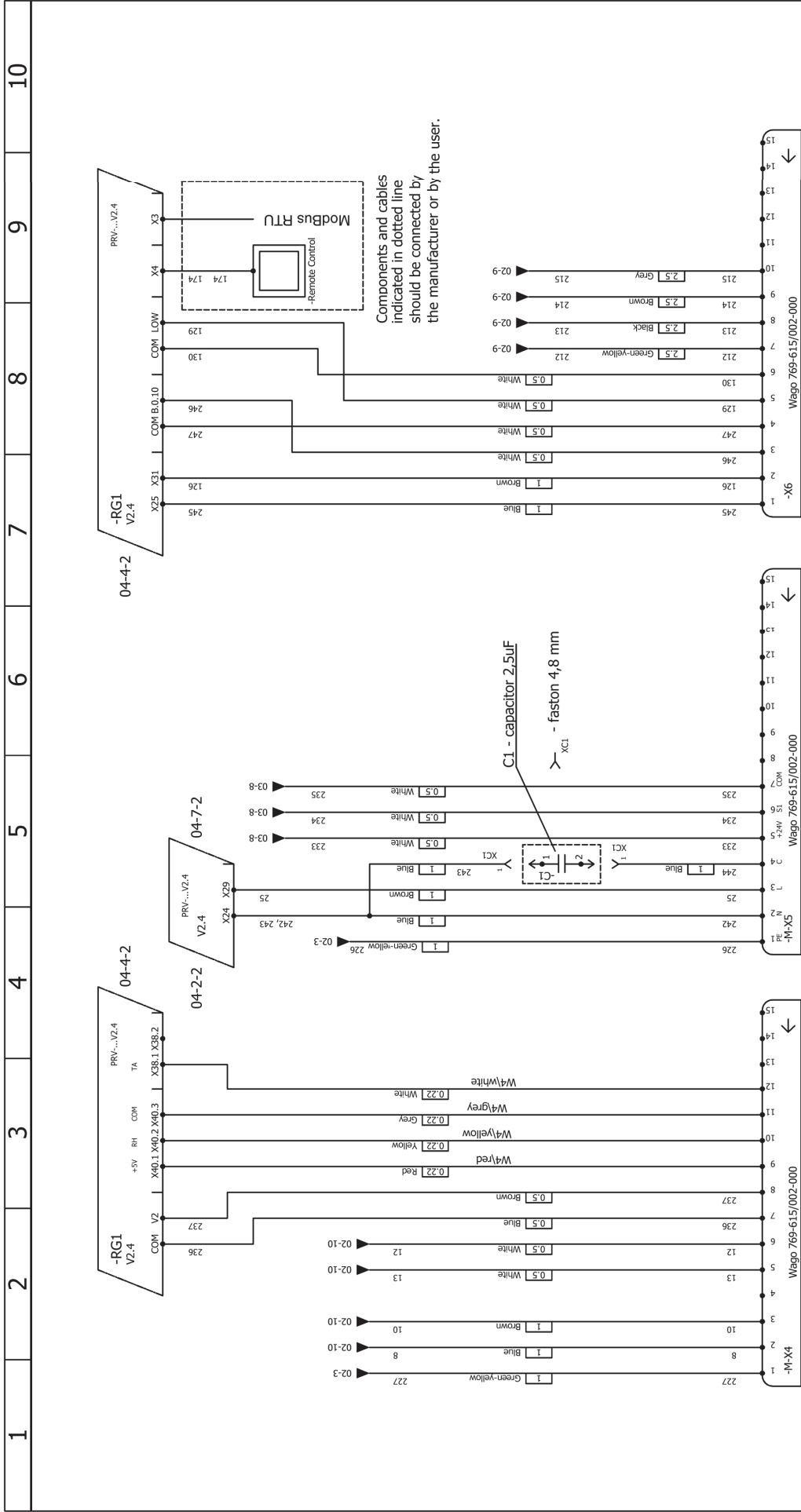
Components and cables indicated in dotted line should be connected by the manufacturer or by the user.

Book #	1
	Drawing #
UAB "SALDA"	
DRAWN BY	EI D. Aleksandaravičius
CHECKED BY	VEI A. Raitkus
APPROVED BY	
DUTIES / NAME	
SIGNATURE	
DATE	2014-07-15
219.0099.0.1.2-PS-2k	
Automatic connections' principal scheme	
Aut. RIRS2500-3500VE-V2.4-2k	

Elektrinio jungimo schema
RIRS 3500VE EKO 3.0
(Kai elektrinis šildytuvas)

Electrical connection diagram
RIRS 3500VE EKO 3.0
(When the electrical heater)

Elektrische Erwärmungseinrichtung
RIRS 3500VE EKO 3.0
(Wenn Elektrtroregister)



1	2	3	4	5	6	7	8	9	10
---	---	---	---	---	---	---	---	---	----

Aut. RIRS2500-3500VE-V2.4-2k	219.0099.0.1.3-PS-2k			DUTIES / NAME		DATE		Book #	
	Automatic connections' principal scheme			EI. D. Aleksandarvičius		2014-07-15		1	
				VEI. A. Ratkus		2014-07-15		Drawing #	
			APPROVED BY				04		
UAB "SALDA"									

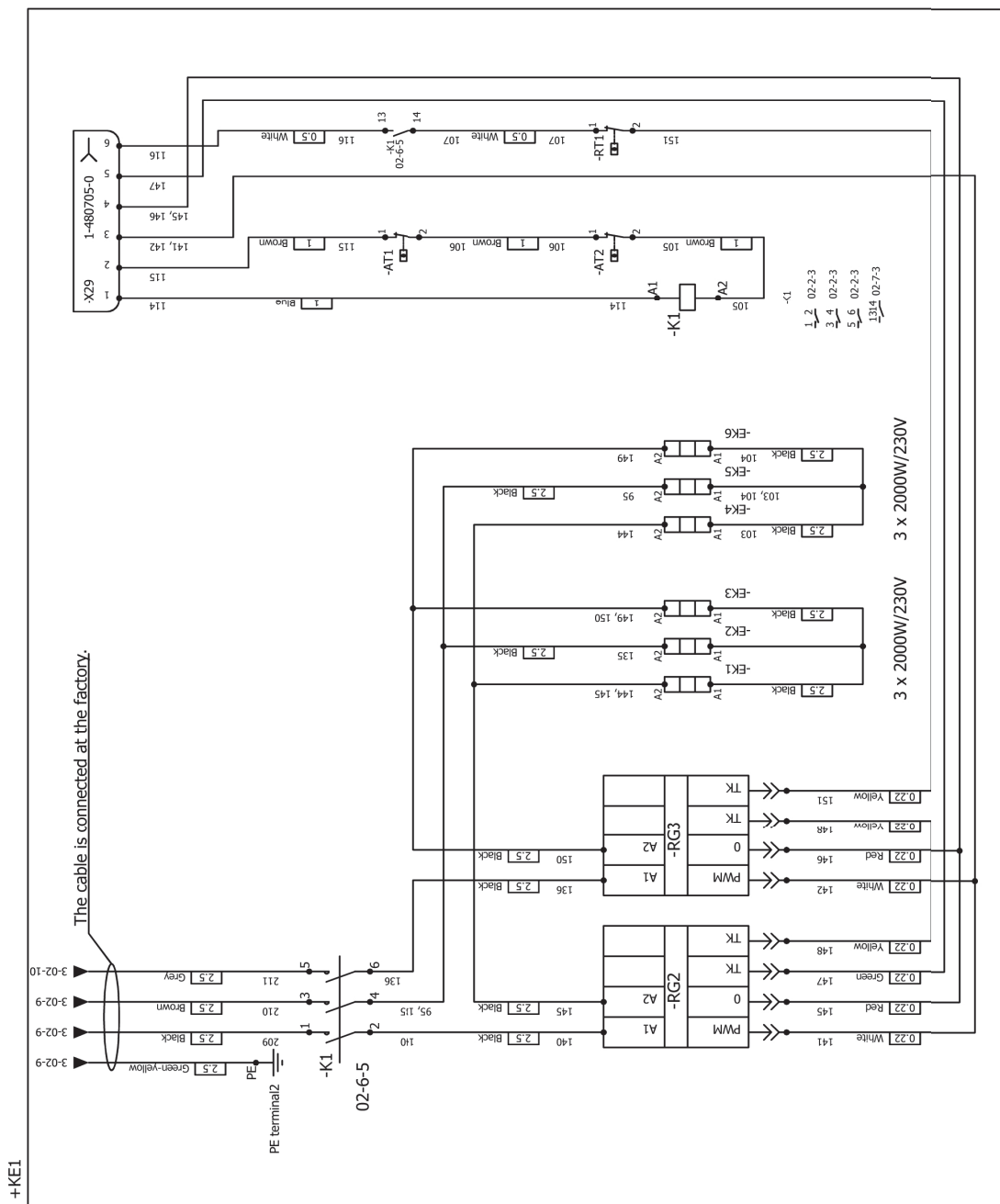
Elektrinio jungimo schema
RIRS 3500VE EKO 3.0
(Kai elektrinis šildytuvas)

Схема электрического подключения
RIRS 3500VE EKO 3.0
(Когда электрический нагреватель)

Elektrische Erwärmeeinrichtung
RIRS 3500VE EKO 3.0
(Wenn Elektroregister)

1 2 3 4 5 6 7 8 9 10

- BK - Black - Juodas
- BN - Brown - Rudas
- GY - Grey - Pilkas
- WH - White - Baltas
- BU - Blue - Mėlynas
- RD - Red - Raudonas
- GN/YE - Green/Yellow - Žalias/Geltonas

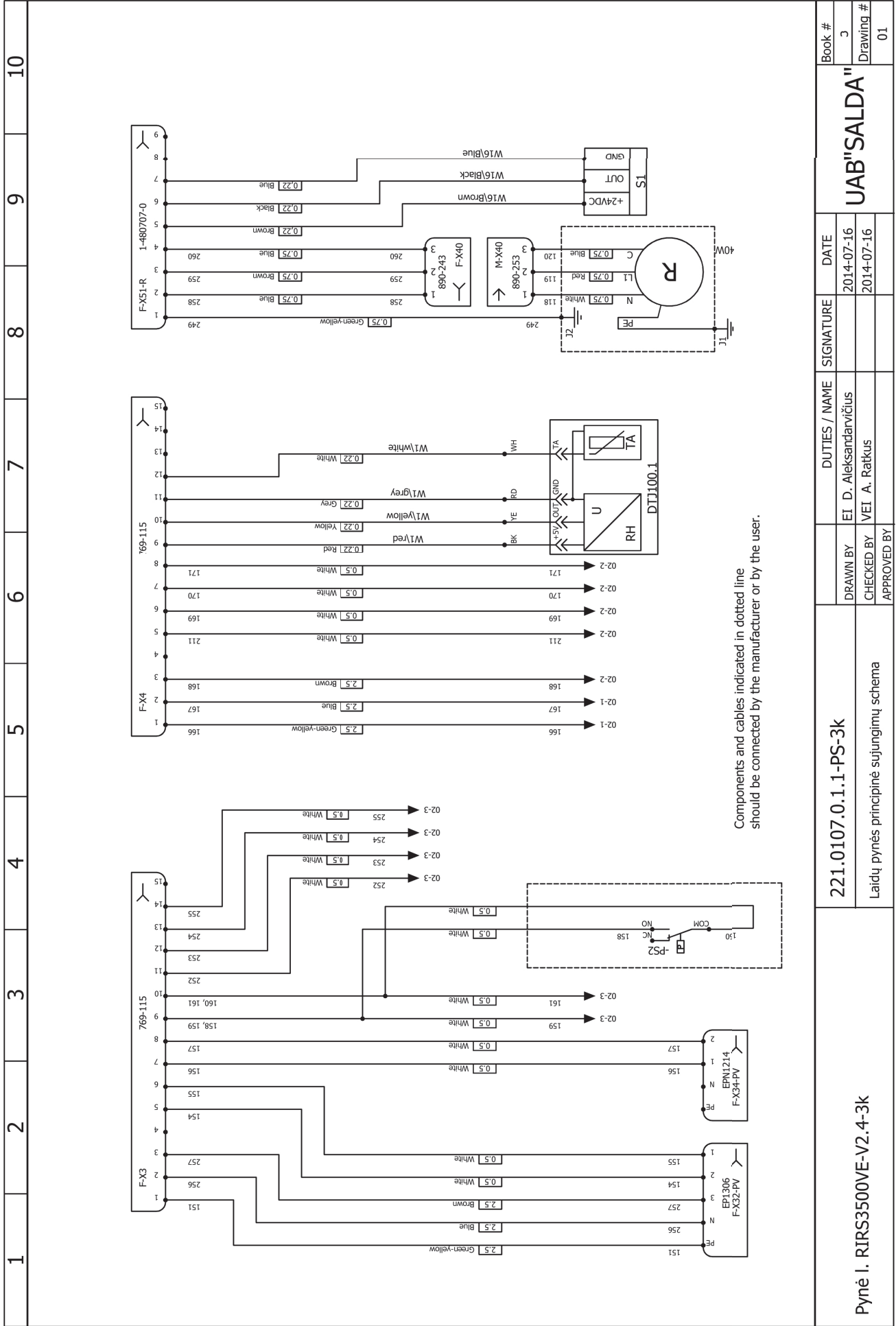


220.0075.0.1.0-PS-2k	DRAWN BY	EI D. Aleksandaravičius	SIGNATURE	DATE	Book #
	CHECKED BY	VEI A. Ratkus		2014-07-16	2
Šild.SVR3500VE-12-3f-V2. 4-2k	APPROVED BY			2014-07-16	02
	Electric heater connections' principal scheme				
UAB "SALDA"					

Elektrinio jungimo schema
RIRS 3500VE EKO 3.0
(Kai elektrinis šildytuvas)

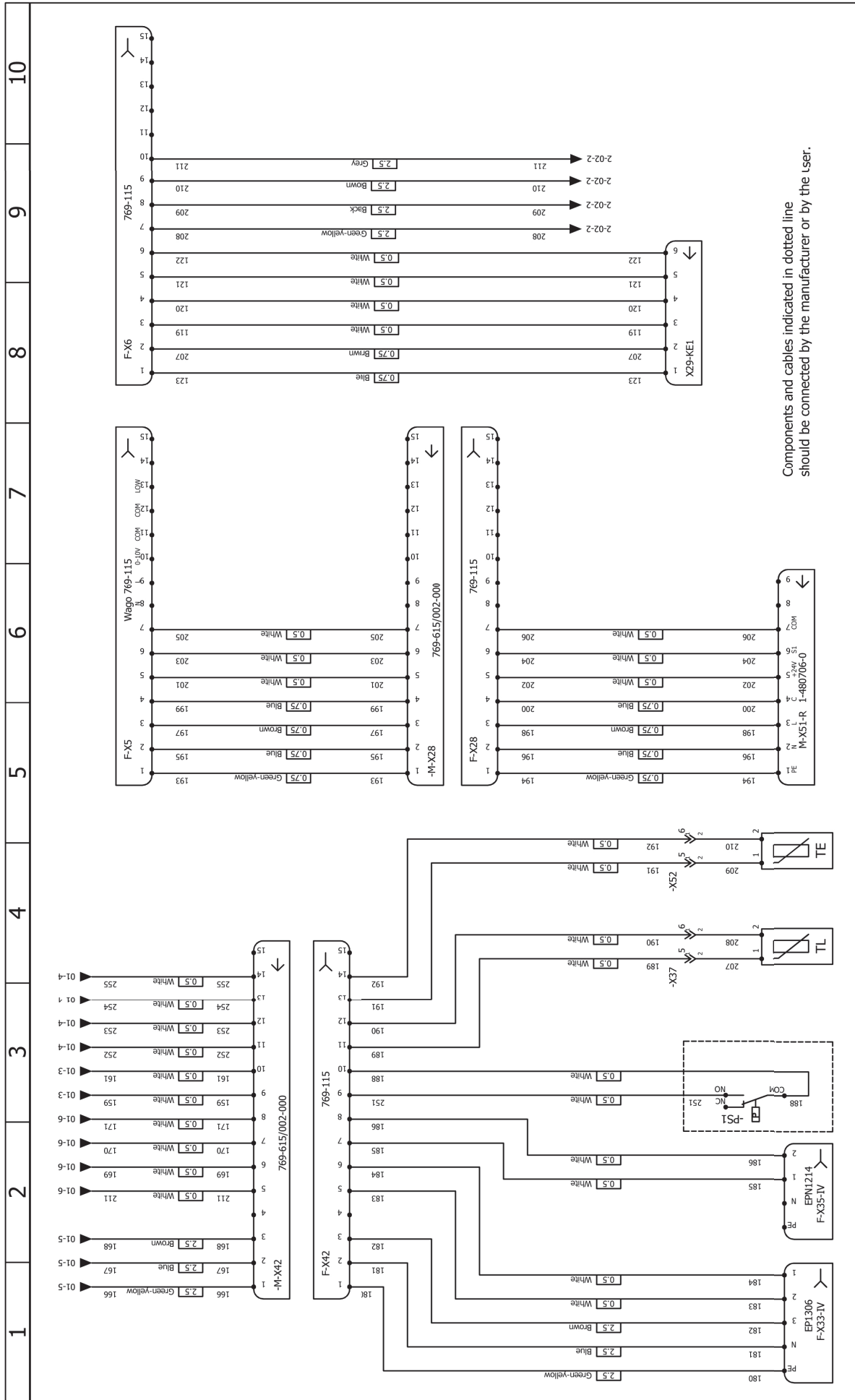
Electrical connection diagram
RIRS 3500VE EKO 3.0
(When the electrical heater)

Elektrische Erwärmungseinrichtung
RIRS 3500VE EKO 3.0
(Wenn Elektrtroregister)



Pynė I. RIRS3500VE-V2.4-3k	221.0107.0.1.1-PS-3k		DUTIES / NAME EI D. Aleksandarvičius VEI A. Ratkus	SIGNATURE	DATE 2014-07-16 2014-07-16	Book # 3
	Laidų pynės principinė sujungimų schema					Drawing # 01

Elektrinis jungimo schema RIRS 3500VE EKO 3.0 (Kai elektrinis šildytuvas)
 Elektrische Erwärmeeinrichtung RIRS 3500VE EKO 3.0 (Wenn der elektrische Heizer)
 Electrical connection diagram RIRS 3500VE EKO 3.0 (When the electrical heater)



Components and cables indicated in dotted line should be connected by the manufacturer or by the user.

Book #	3
	Drawing #
UAB "SALDA"	02
DRAWN BY	EI D. Aleksandarvičius
CHECKED BY	VEI A. Ratkus
APPROVED BY	
SIGNATURE	
DATE	2014-07-16 2014-07-16
221.0107.0.1.2-PS-3k	
Laidų pynės principinė sujungimų schema	
Pynė I. RIRS3500VE-V2.4-3k	

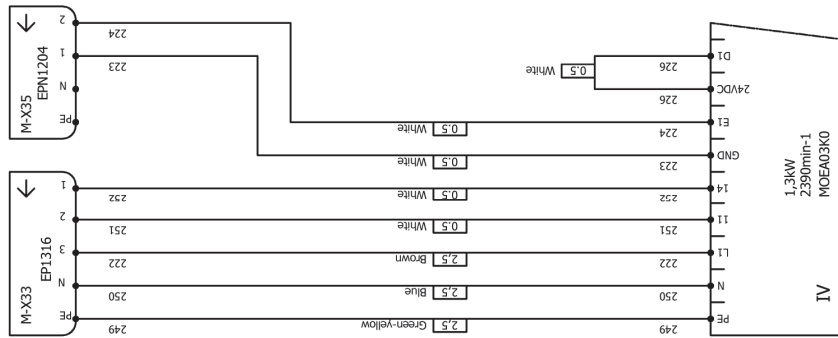
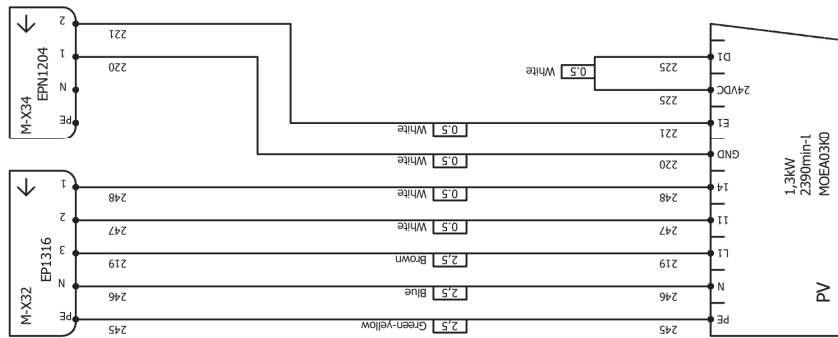
Elektrinio jungimo schema
RIRS 3500VE EKO 3.0
(Kai elektrinis šildytuvas)

Схема электрического подключения
RIRS 3500VE EKO 3.0
(Когда электрический нагреватель)

Electrical connection diagram
RIRS 3500VE EKO 3.0
(When the electrical heater)

Elektrische Erwärmungseinrichtung
RIRS 3500VE EKO 3.0
(Wenn Elektrtroregister)

1	2	3	4	5	6	7	8	9	10
---	---	---	---	---	---	---	---	---	----



- BK - Black - Juodas
- BN - Brown - Rudas
- GY - Grey - Pilkas
- WH - White - Baltas
- BU - Blue - Mėlynas
- RD - Red - Raudonas
- GN/YE - Green/Yellow - Žalias/Geltonas

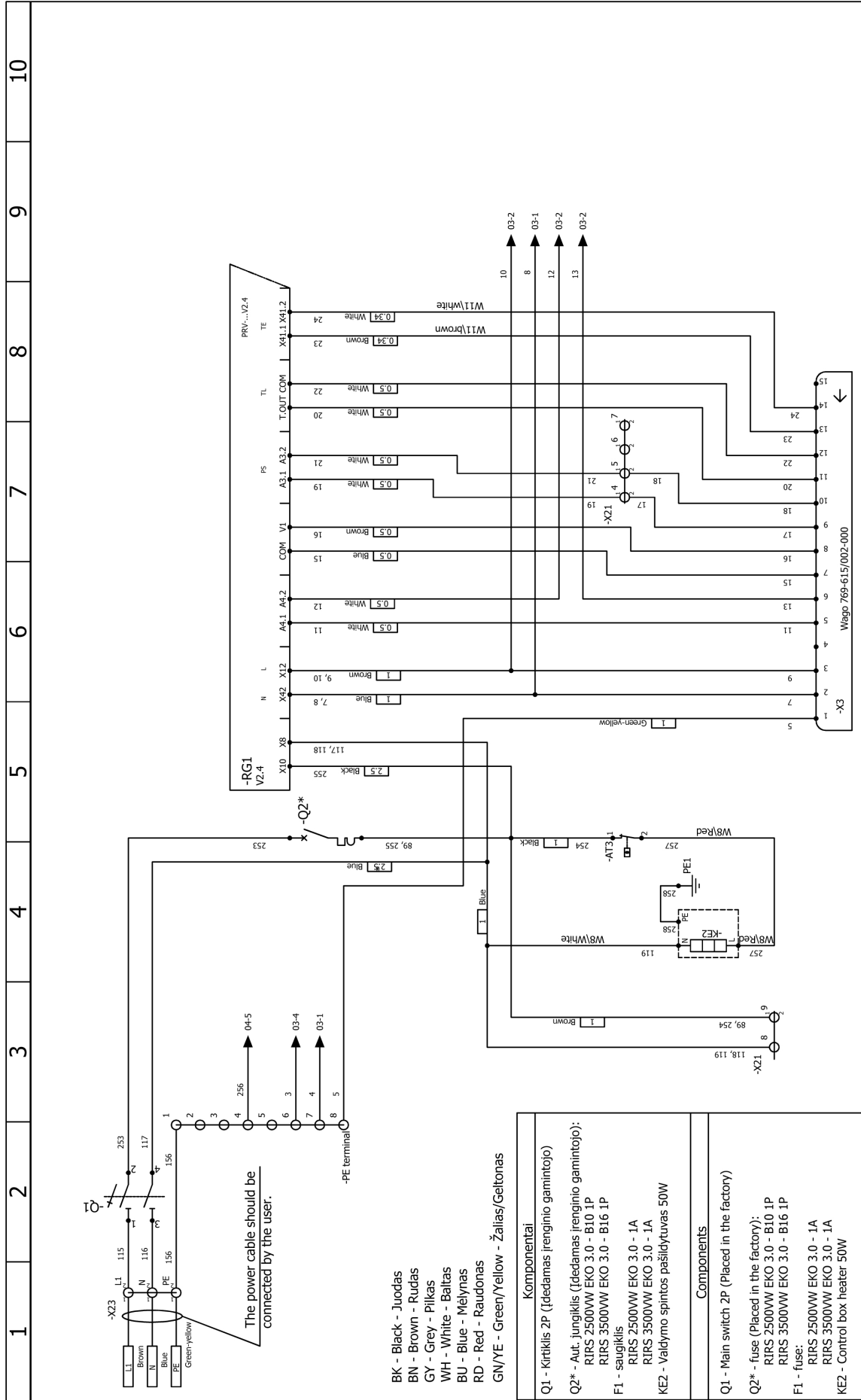
Vent.sur.RH35C-ZID.DC 1R (113486) iz. Juosta	224.0046.0.0.0-PS-1k		DUTIES / NAME		SIGNATURE		DATE		Book #		
	Fans connections' principal scheme		DRAWN BY EI D. Aleksandarvičius		CHECKED BY EI M. Jasaitis		APPROVED BY		2014-07-15		
								2014-07-15		UAB "SALDA"	
										4	
										Drawing #	
										04	

Elektrinio jungimo schema
RIRS 3500VW EKO 3.0
(kai vandennis šildytuvus)

Схема электрического подключения
RIRS 3500VW EKO 3.0
(когда водонагреватель)

Electrical connection diagram
RIRS 3500VW EKO 3.0
(When the water heater)

Elektrische Erwärmeeinrichtung
RIRS 3500VW EKO 3.0
(Wenn Wasserheizregister)



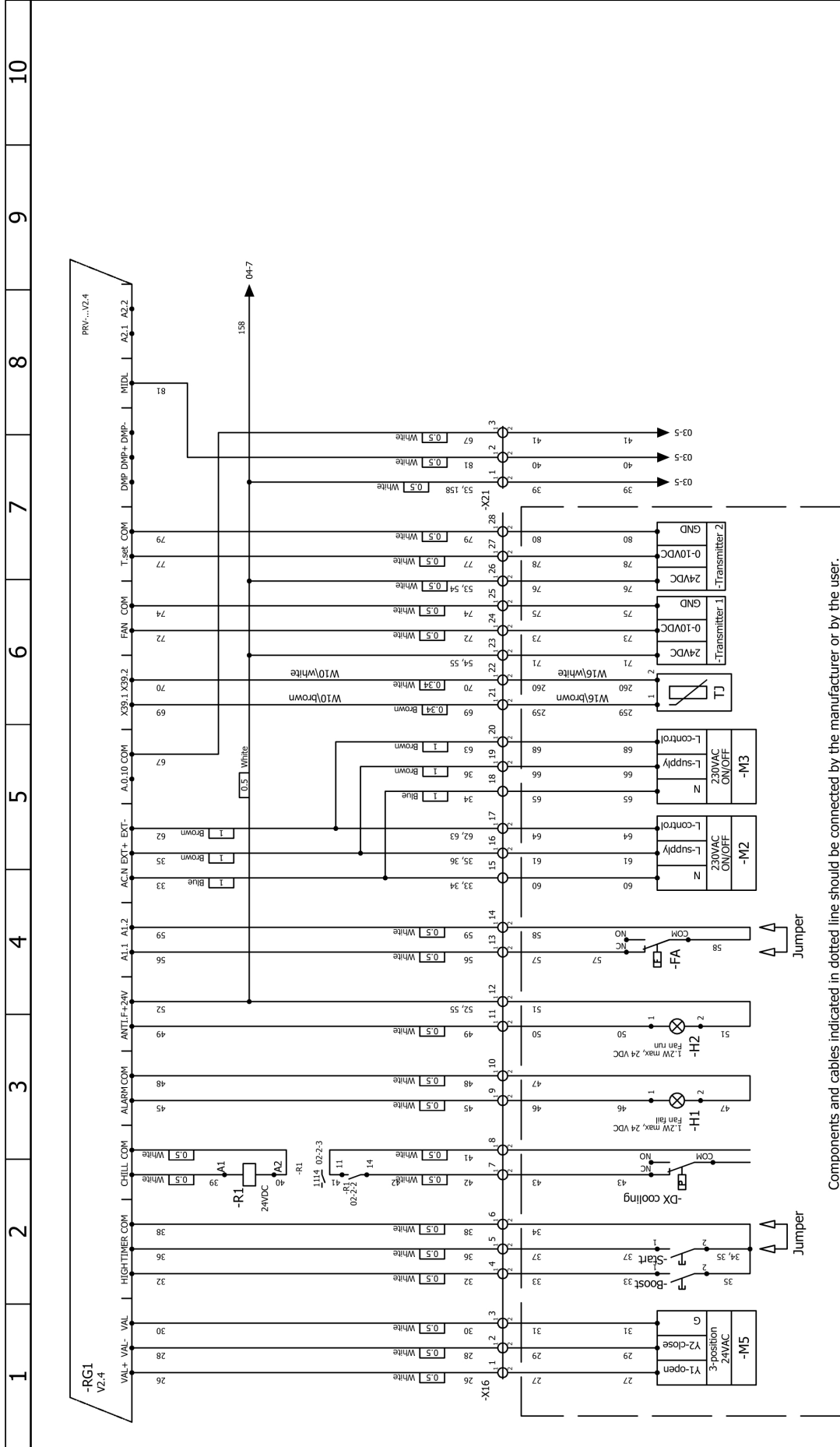
1	2	3	4	5	6	7	8	9	10
219.0102.0.1.1-PS-1K									
Automatic connections' principal scheme									
Aut. RIRS2500-3500VW-V2.4-0k									
DRAWN BY			DUTIES / NAME			DATE			Book #
VEI A. Ratkus			EI D. Aleksandaravičius			2014-07-15			1
APPROVED BY			CHECKED BY			SIGNATURE			Drawing #
									01
UAB "SALDA"									

Elektrische Erwärmungseinrichtung
RIRS 3500VW EKO 3.0
(Wenn Wasserheizregister)

Electrical connection diagram
RIRS 3500VW EKO 3.0
(When the water heater)

Схема электрического подключение
RIRS 3500VW EKO 3.0
(Когда водонагреватель)

Elektrinio jungimo schema
RIRS 3500VW EKO 3.0
(Kai vandentinis šildytuvas)



Aut. RIRS2500-3500VW-V2.4-0k		219.0102.0.1.2-PS-1K		DUTIES / NAME		DATE		Book #	
Automatic connections' principal scheme				EI D. Aleksandaravičius		2014-07-15		1	
				VEI A. Ratkus		2014-07-15		Drawing #	
				APPROVED BY				02	

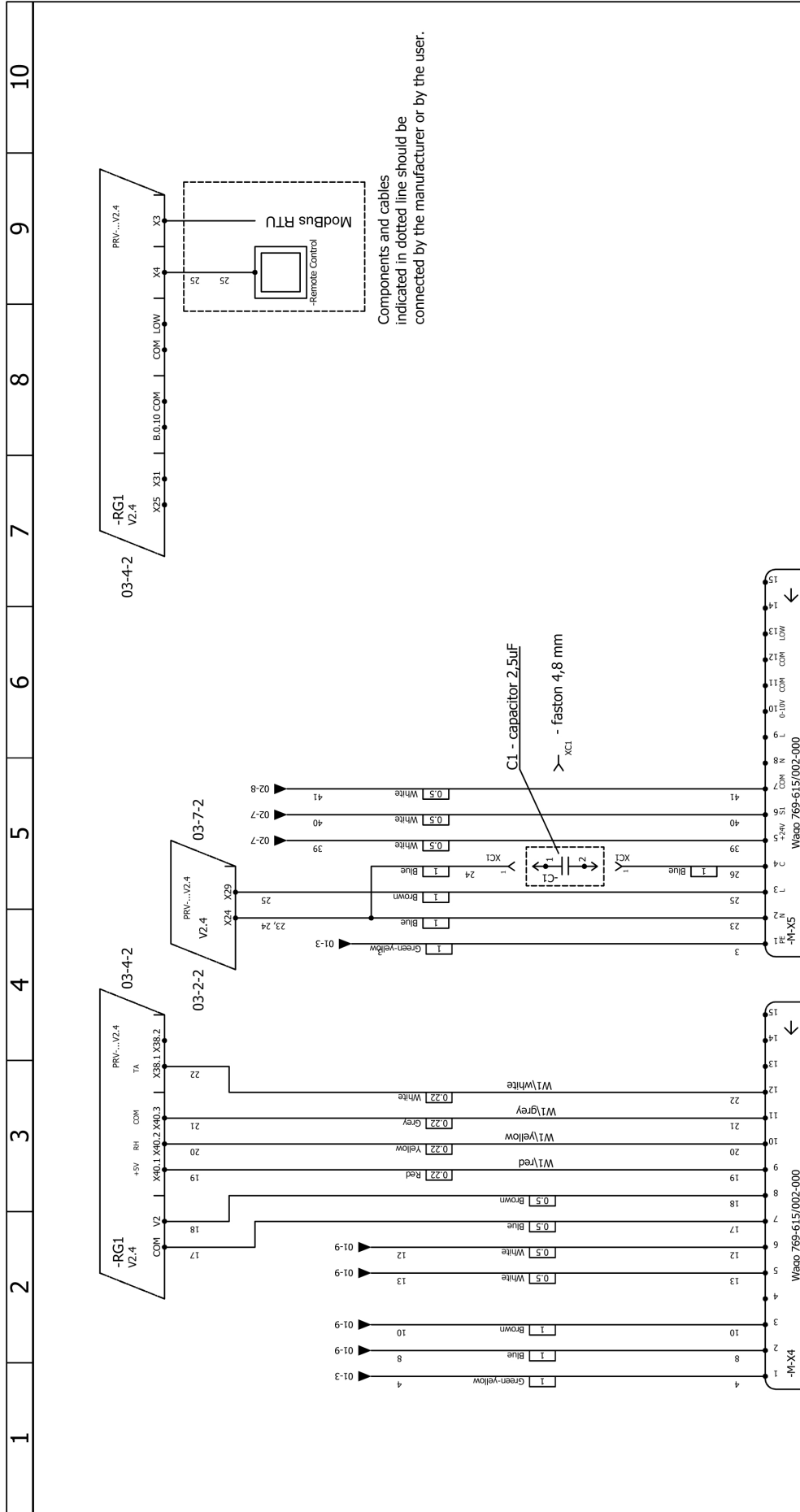
UAB "SALDA"

Elektrische Erwärmungseinrichtung
RIRS 3500VW EKO 3.0
(Wenn Wasserheizregister)

Electrical connection diagram
RIRS 3500VW EKO 3.0
(When the water heater)

Схема электрического подключения
RIRS 3500VW EKO 3.0
(Когда водонагреватель)

Elektrinio jungimo schema
RIRS 3500VW EKO 3.0
(kai vandennis šildytuvas)

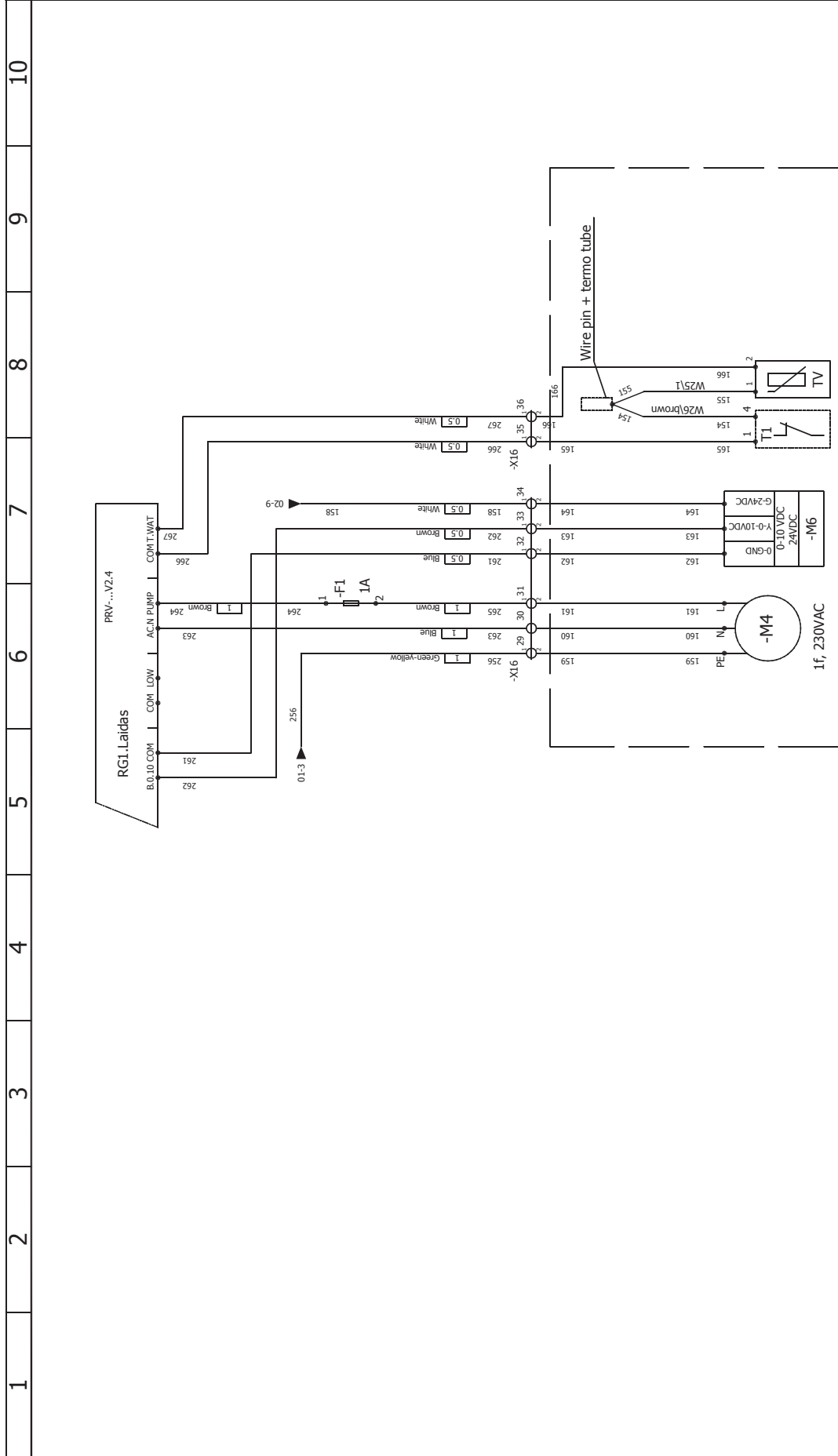


Aut. RIRS2500-3500VW-V2.4-0k		219.0102.0.1.3-PS-1K		DUTIES / NAME		DATE		Book #	
Automatic connections' principal scheme				EI D. Aleksandarvičius		2014-07-15		1	
				VEI A. Ratkus		2014-07-15		Drawing #	
				APPROVED BY				03	
								UAB "SALDA"	

Elektrinio jungimo schema
RIRS 3500VW EKO 3.0
(Kai vandenis šildytuvas)

Electrical connection diagram
RIRS 3500VW EKO 3.0
(When the water heater)

Elektrische Erwärmungseinrichtung
RIRS 3500VW EKO 3.0
(Wenn Wasserheizregister)



Components and cables indicated in dotted line should be connected by the manufacturer or by the user.

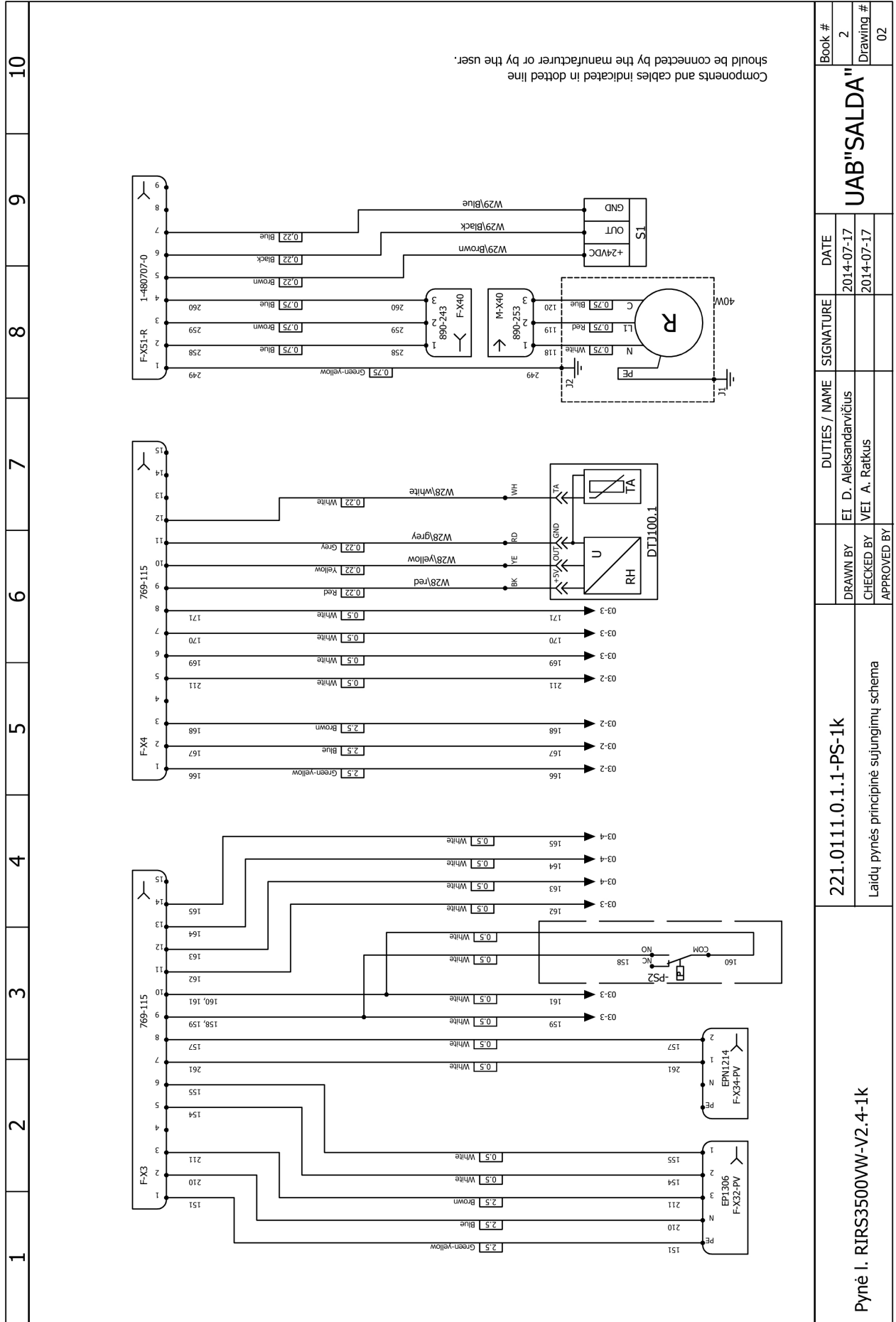
Aut. RIRS2500-3500VW-V2.4-0k	219.0102.0.1.4-PS-1K			DUTIES / NAME		DATE		Book #	
	Automatic connections' principal scheme			DRAWN BY	VEI D. Aleksandaravičius	2015-01-13		1	
				CHECKED BY	VEI A. Raitkus	2015-01-13		Drawing #	
				APPROVED BY				04	
UAB "SALDA"									

Elektrische Erwärmungseinrichtung
RIRS 3500VW EKO 3.0
(Wenn Wasserheizregister)

Electrical connection diagram
RIRS 3500VW EKO 3.0
(When the water heater)

Схема электрическое подключение
RIRS 3500VW EKO 3.0
(Когда водонагреватель)

Elektrinio jungimo schema
RIRS 3500VW EKO 3.0
(kai vandennis šildytuvas)



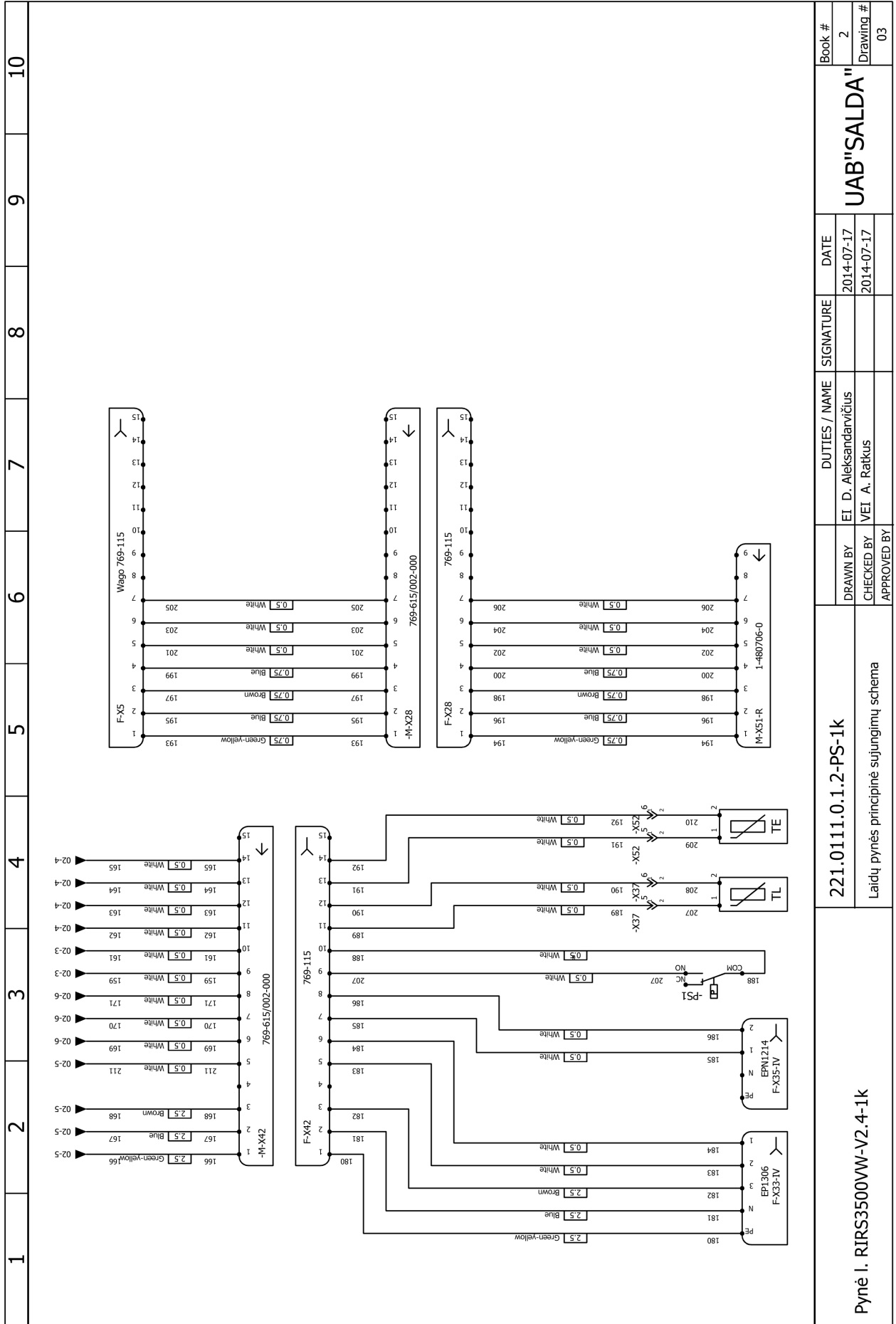
221.0111.0.1.1-PS-1k		DUTIES / NAME		DATE		Book #	
Laidų pynės principinė sujungimų schema		EI D. Aleksandaravičius		2014-07-17		2	
Pynė I. RIRS3500VW-V2.4-1k		VEI A. Ratkus		2014-07-17		Drawing #	
		APPROVED BY				02	

Elektrische Erwärmeeinrichtung
RIRS 3500VW EKO 3.0
(Wenn Wasserheizregister)

Electrical connection diagram
RIRS 3500VW EKO 3.0
(When the water heater)

Схема электрического подключения
RIRS 3500VW EKO 3.0
(Когда водонагреватель)

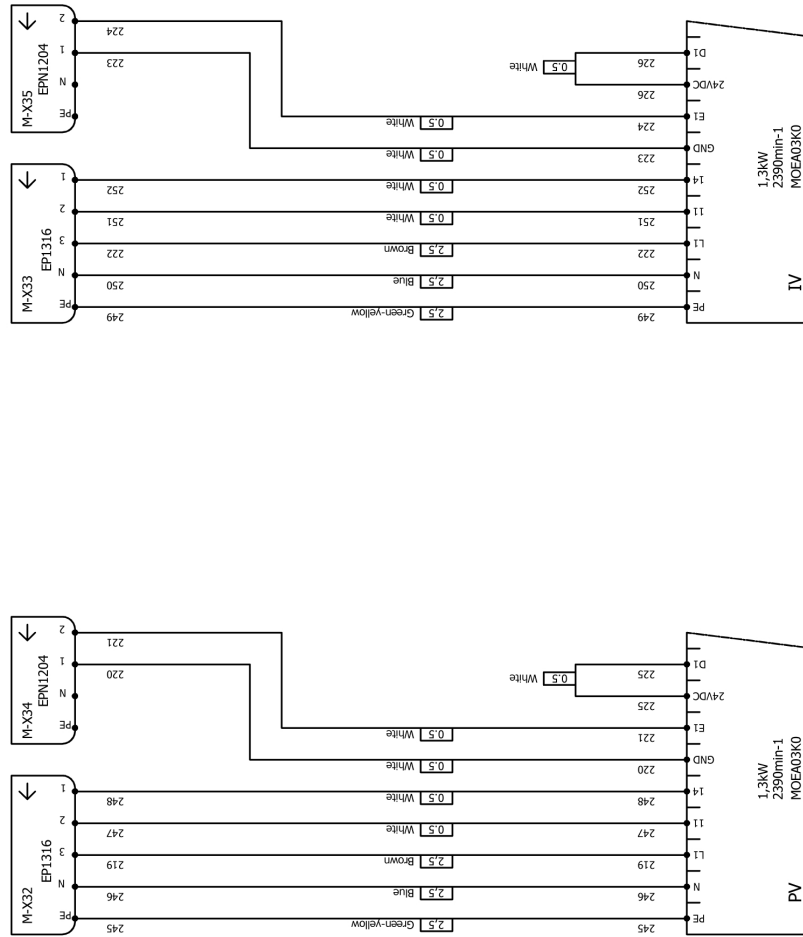
Elektrinio jungimo schema
RIRS 3500VW EKO 3.0
(Kai vandentinis šildytuvas)



221.0111.0.1.2-PS-1k		DUTIES / NAME	SIGNATURE	DATE	Book #
Laidų pynės principinė sujungimų schema		DRAWN BY	VEI. D. Aleksandaravičius	2014-07-17	2
Pynė I. RIRS3500VW-V2.4-1k		CHECKED BY	VEI. A. Ratkus	2014-07-17	Drawing #
		APPROVED BY			03
		UAB "SALDA"			

Elektrinio jungimo schema RIRS 3500VW EKO 3.0 (kai vandennis šildytuvas) / Schema elektrického podklučenie RIRS 3500VW EKO 3.0 (kôda vodónařevatel') / Elektrische Erwärmungseinrichtung RIRS 3500VW EKO 3.0 (Wenn Wasserheizregister)

1	2	3	4	5	6	7	8	9	10
---	---	---	---	---	---	---	---	---	----



- BK - Black - Juodas
- BN - Brown - Rudas
- GY - Grey - Pilkas
- WH - White - Baltas
- BU - Blue - Mėlynas
- RD - Red - Raudonas
- GN/YE - Green/Yellow - Žalias/Geltonas

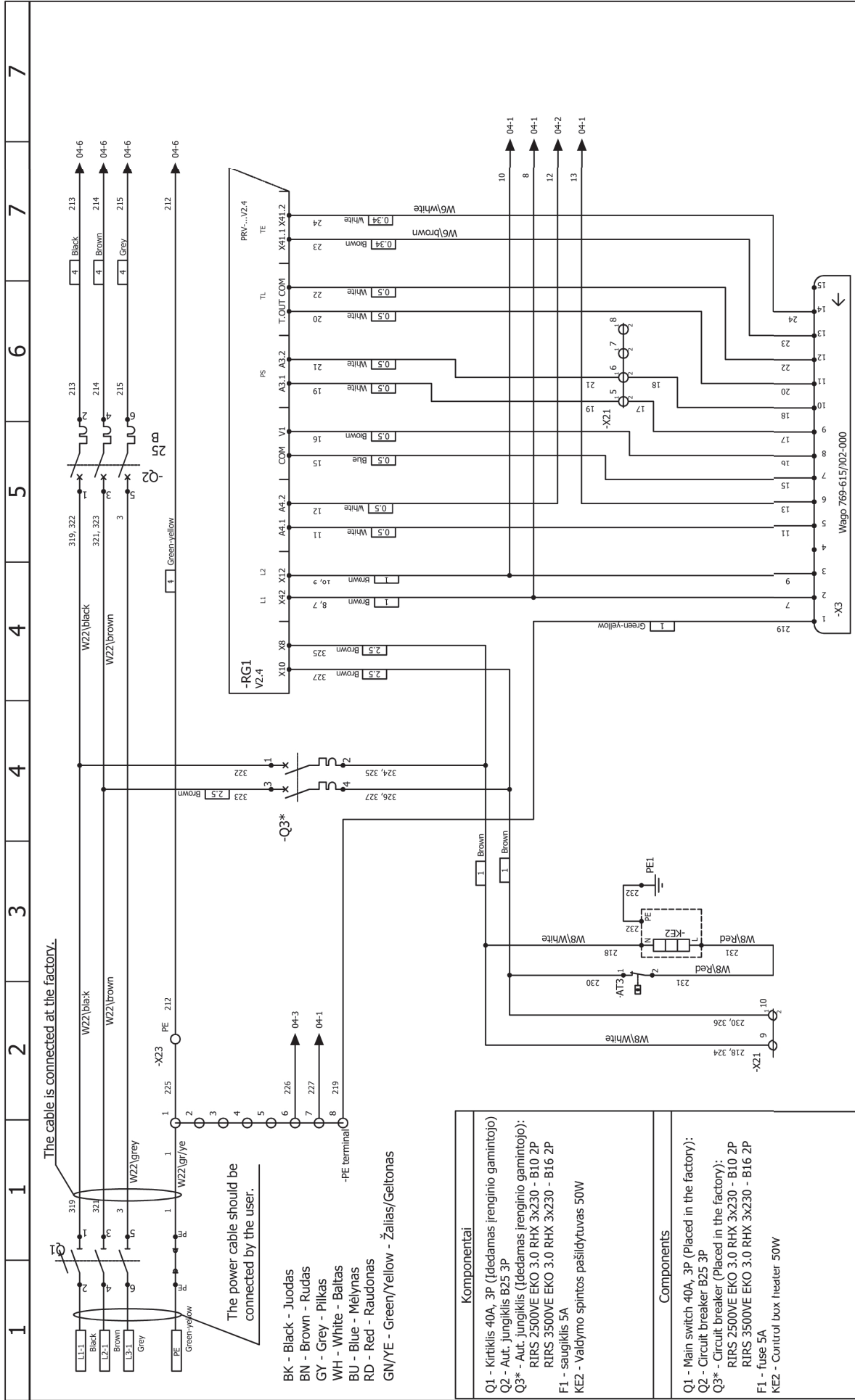
Vent.sur.RH35C-ZID.DC 1R (113486) iz. Juosta	224.0046.0.0.0-PS-1k		DUTIES / NAME		DATE	Book #
	Fans connections' principal scheme		EI D. Aleksandarvičius	2014-06-16	4	
			EI M. Jasaitis	2014-06-16	UAB "SALDA"	Drawing #
						04

Elektrinis jungimo schema
RIRS 3500VE EKO 3.0 RHX 3X230
(Kai elektrinis šildytuvas)

Electrical connection diagram
RIRS 3500VE EKO 3.0 RHX 3X230
(When the electrical heater)

Схема электрического подключения
RIRS 3500VE EKO 3.0 RHX 3X230
(Когда электрический нагреватель)

Elektrische Erwärmungseinrichtung
RIRS 3500VE EKO 3.0 RHX 3X230
(Wenn Elektroheizregister)



The cable is connected at the factory.

The power cable should be connected by the user.

- BK - Black - Juodas
- BN - Brown - Rudas
- GY - Grey - Pilkas
- WH - White - Baltas
- BU - Blue - Mėlynas
- RD - Red - Raudonas
- GN/YE - Green/Yellow - Žalias/Geltonas

- Komponentai**
- Q1 - Kirtiklis 40A, 3P (Įdedamas įrenginio gamintojo)
 - Q2 - Aut. jungiklis B25 3P
 - Q3* - Aut. jungiklis (Įdedamas įrenginio gamintojo):
RIRS 2500VE EKO 3.0 RHX 3x230 - B10 2P
RIRS 3500VE EKO 3.0 RHX 3x230 - B16 2P
 - F1 - saugiklis 5A
 - KEZ - Valdymo spintos pašildytuvas 50W
- Components**
- Q1 - Main switch 40A, 3P (Placed in the factory):
 - Q2 - Circuit breaker B25 3P
 - Q3* - Circuit breaker (Placed in the factory):
RIRS 2500VE EKO 3.0 RHX 3x230 - B10 2P
RIRS 3500VE EKO 3.0 RHX 3x230 - B16 2P
 - F1 - fuse 5A
 - KEZ - Control box heater 50W

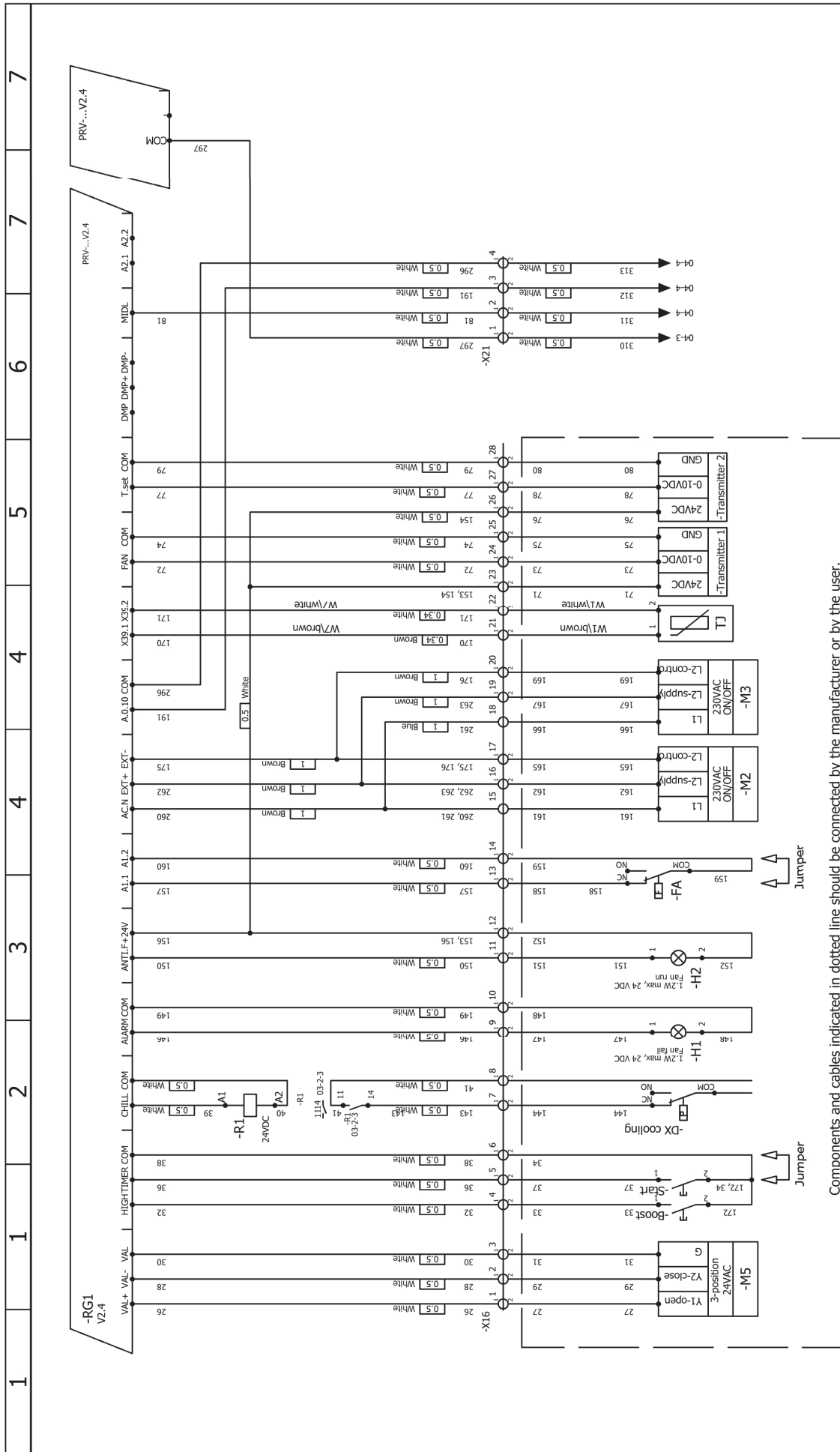
219.0119.0.1.1-PS-0k		Automatic connections' principal scheme	
Aut. RIRS2500-3500VE-V2.4-0k-RHX-3x230			
DRAWN BY	EI. D. Aleksandravičius	SIGNATURE	
CHECKED BY	VEI. A. Ratkus	DATE	2014-10-16
APPROVED BY			
			Book # 1
			Drawing # 02
UAB "SALDA"			

Elektrische Erwärmungseinrichtung
RIRS 3500VE EKO 3.0 RHX 3X230
(Wenn Elektrtroregister)

Electrical connection diagram
RIRS 3500VE EKO 3.0 RHX 3X230
(When the electrical heater)

Схема электрического подключение
RIRS 3500VE EKO 3.0 RHX 3X230
(Когда электрический нагреватель)

Elektrinio jungimo schema
RIRS 3500VE EKO 3.0 RHX 3X230
(Kai elektrinis šildytuvas)



Components and cables indicated in dotted line should be connected by the manufacturer or by the user.

1	1	2	3	4	4	4	5	6	7	7
---	---	---	---	---	---	---	---	---	---	---

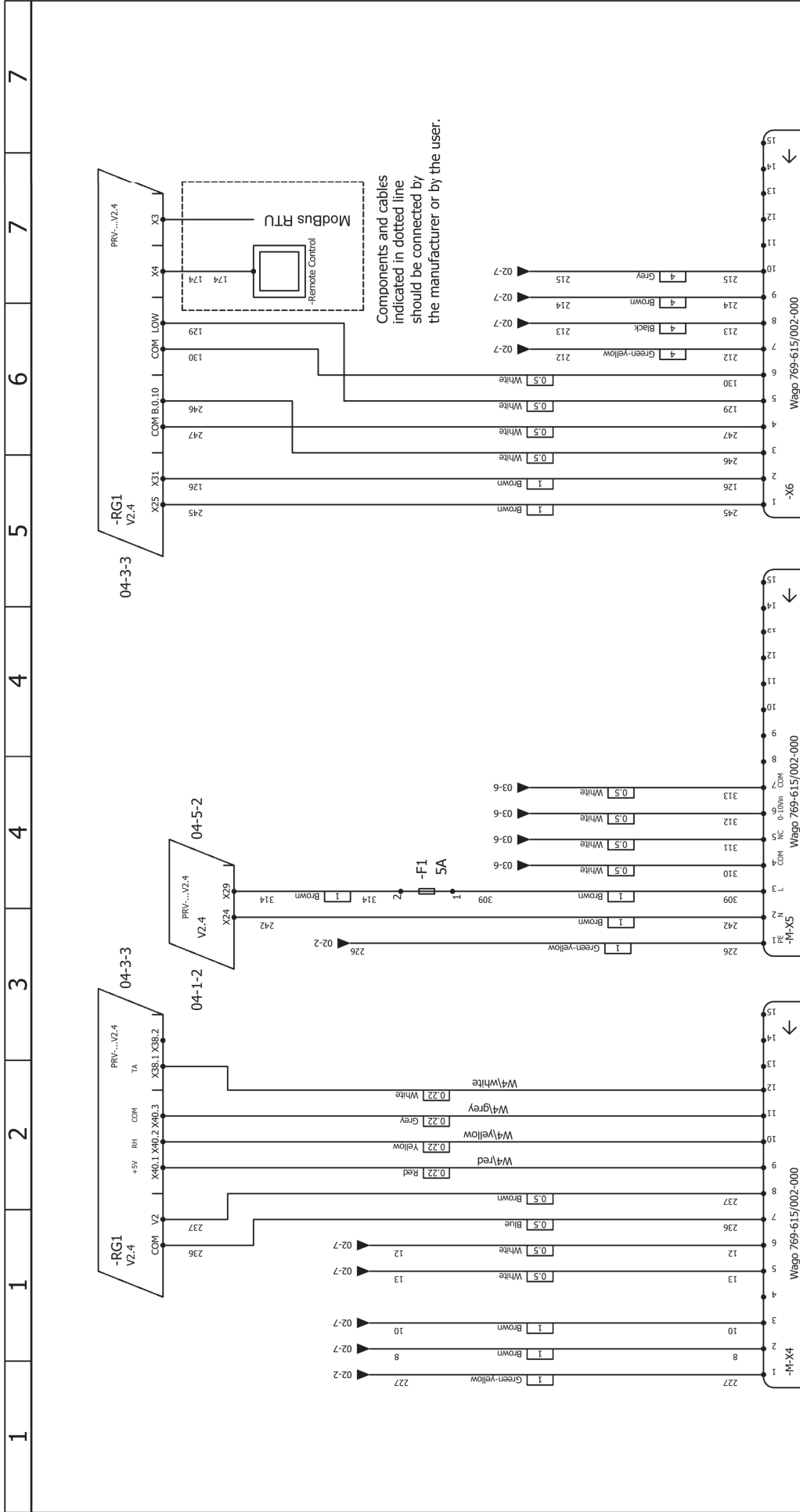
Book #	1	
	Drawing #	03
DUTIES / NAME	DATE	2014-10-16
	SIGNATURE	2014-10-16
DRAWN BY	EI D. Aleksandravičius	UAB "SALDA"
	CHECKED BY	
219.0119.0.1.2-PS-0k		Automatic connections' principal scheme
Aut. RIRS2500-3500VE-V2.4-0k-RHX-3x230		

Elektrische Erwärmungseinrichtung
RIRS 3500VE EKO 3.0 RHX 3X230
(Wenn Elektroregler)

Electrical connection diagram
RIRS 3500VE EKO 3.0 RHX 3X230
(When the electrical heater)

Схема электрического подключение
RIRS 3500VE EKO 3.0 RHX 3X230
(Когда электрический нагреватель)

Elektrinio jungimo schema
RIRS 3500VE EKO 3.0 RHX 3X230
(Kai elektrinis šildytuvas)

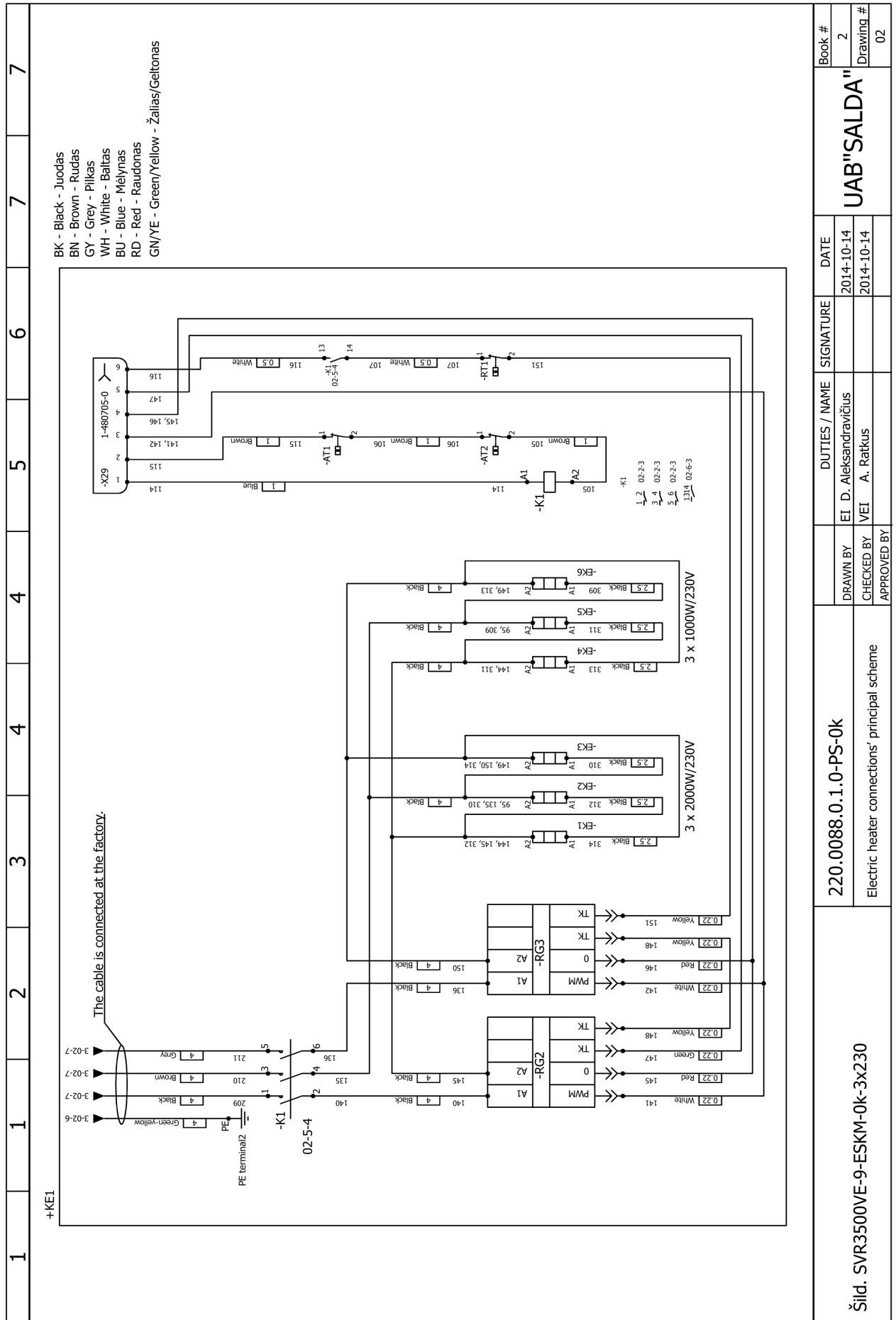


Aut. RIRS2500-3500VE-V2.4-0k-RHX-3x230		219.0119.0.1.3-PS-0k		UAB "SALDA"		Book #
		Automatic connections' principal scheme				1
		DRAWN BY EI D. Aleksandravičius		DATE 2014-10-10		Drawing #
		CHECKED BY VEI A. Ratkus		2014-10-10		04
		APPROVED BY		SIGNATURE		
				DUTIES / NAME		

Elektrinis jungimo schema
RIRS 3500VE EKO 3.0 RHX 3X230
(Kai elektrinis šildytuvas)

Electrical connection diagram
RIRS 3500VE EKO 3.0 RHX 3X230
(When the electrical heater)

Elektrische Erwärmungseinrichtung
RIRS 3500VE EKO 3.0 RHX 3X230
(Wenn Elektrtrregister)



1 1 2 3 4 4 5 6 7 7

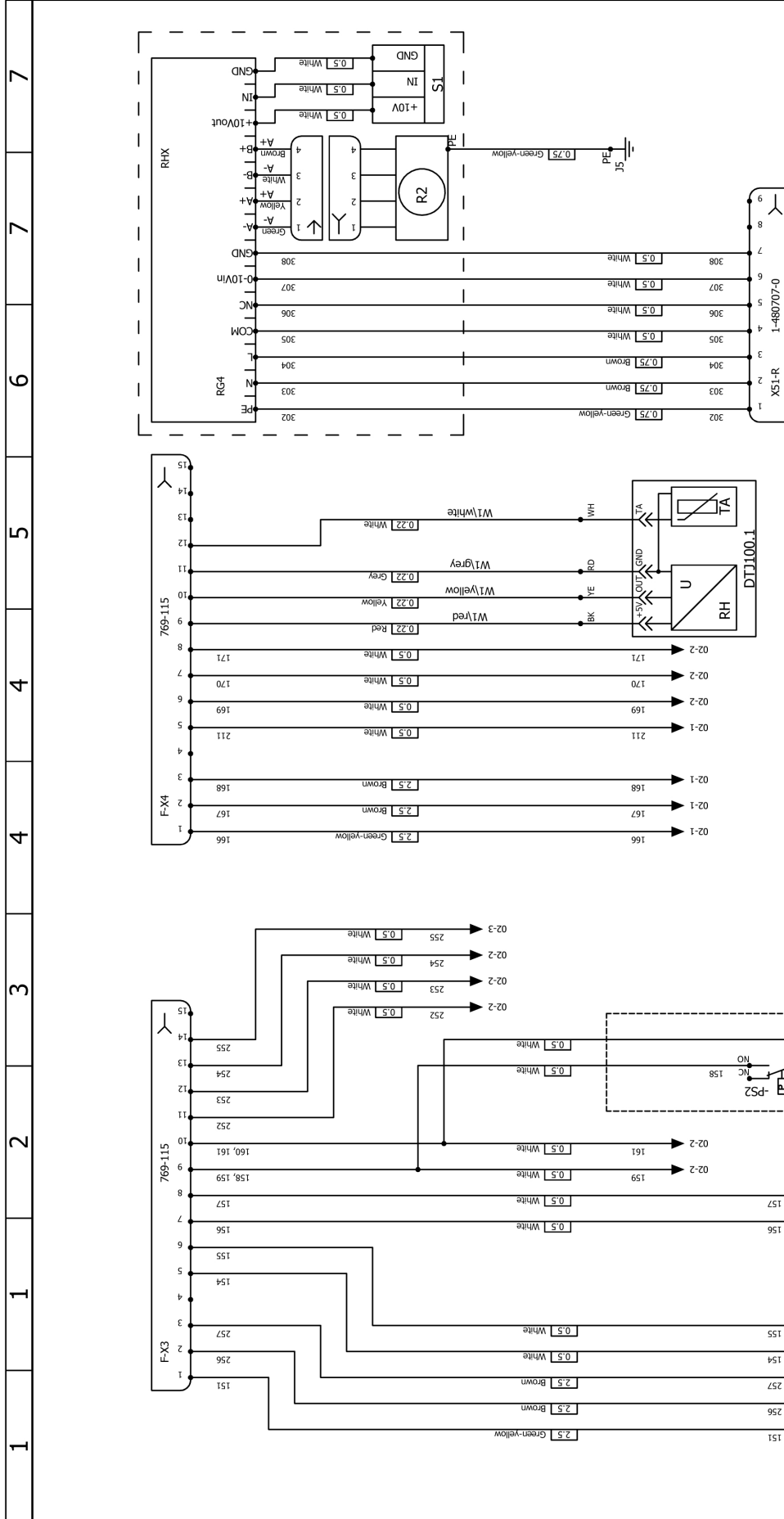
Šild. SVR3500VE-9-ESKM-0k-3x230	220.0088.0.1.0-PS-0k		DUTIES / NAME		DATE		Book #	
	Electric heater connections' principal scheme		VEI	A. Raitkus	2014-10-14	2014-10-14	2	
			DRAWN BY	EI D. Aleksandravičius			Drawing #	
			CHECKED BY	VEI A. Raitkus			02	
			APPROVED BY					

Elektrische Erwärmungseinrichtung
RIRS 3500VE EKO 3.0 RHX 3X230
(Wenn Elektroregler)

Electrical connection diagram
RIRS 3500VE EKO 3.0 RHX 3X230
(When the electrical heater)

Схема электрического подключения
RIRS 3500VE EKO 3.0 RHX 3X230
(Когда электрический нагреватель)

Elektrinio jungimo schema
RIRS 3500VE EKO 3.0 RHX 3X230
(Kai elektrinis šildytuvas)



Components and cables indicated in dotted line should be connected by the manufacturer or by the user.

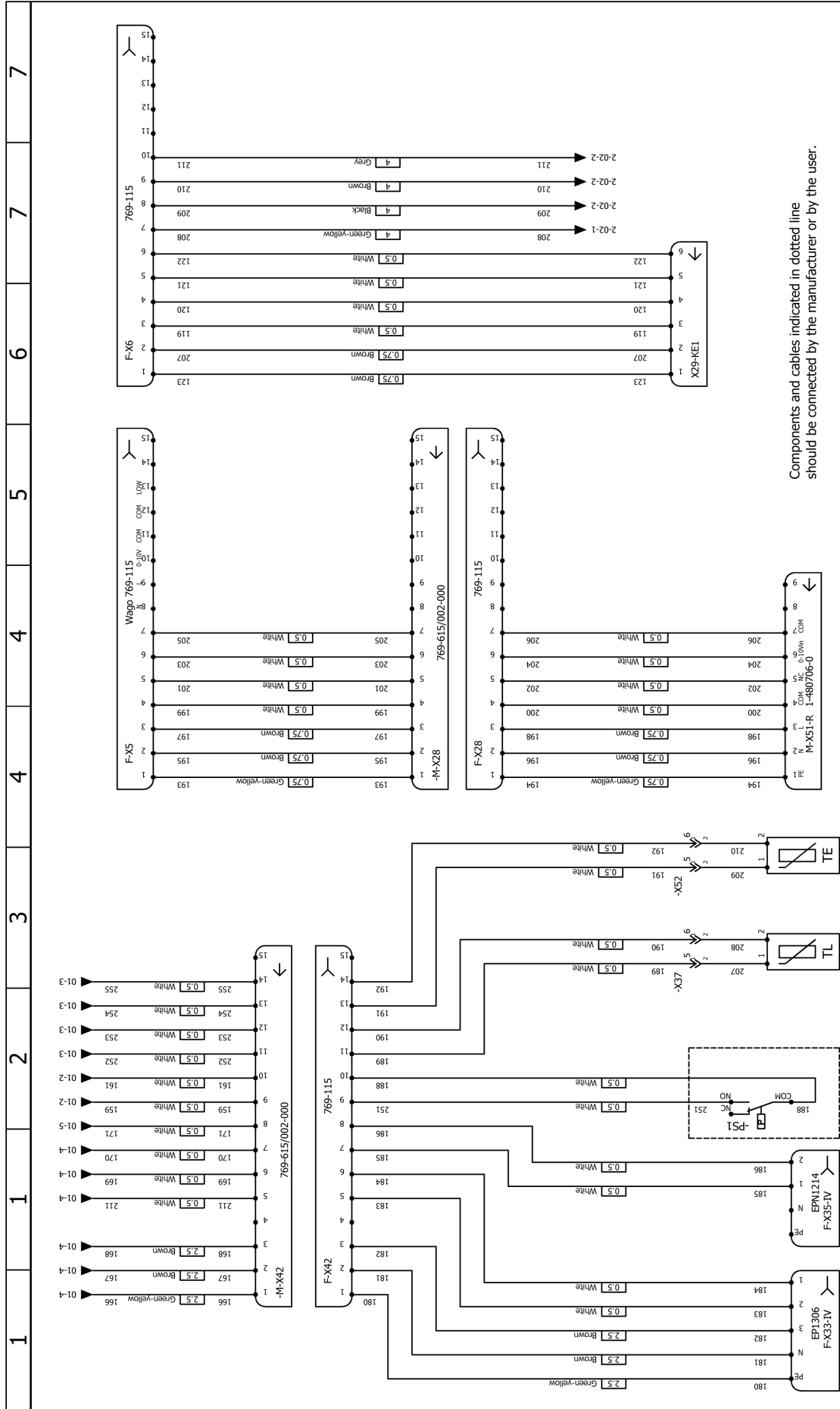
221.0132.0.1.1-PS-0k		DUTIES / NAME		DATE		Book #	
Wiring harnesses connections' principal scheme		EI D. Aleksandravičius		2014-10-14		3	
Pynė I. RIRS3500VE-V2.4-0k-RHX-3x230		VEI A. Ratkus		2014-10-14		Drawing #	
		APPROVED BY				01	

Elektrische Erwärmungseinrichtung
RIRS 3500VE EKO 3.0 RHX 3X230
(Wenn Elektrtrregister)

Electrical connection diagram
RIRS 3500VE EKO 3.0 RHX 3X230
(When the electrical heater)

Схема электрического подключение
RIRS 3500VE EKO 3.0 RHX 3X230
(Когда электрический нагреватель)

Elektrinio jungimo schema
RIRS 3500VE EKO 3.0 RHX 3X230
(Kai elektrinis šildytuvas)



Components and cables indicated in dotted line should be connected by the manufacturer or by the user.

1	1	2	3	4	4	4	5	5	6	7	7
<p>221.0132.0.1.2-PS-0k</p> <p>Wiring harness connections' principal scheme</p>											
Pynė I. RIRS3500VE-V2.4-0k-RHX-3x230			221.0132.0.1.2-PS-0k			DUTIES / NAME			DATE		
EPI1306 F-X33-IV			EPI1214 F-X35-IV			EI D. Aleksandravičius			2014-10-14		
180 PE 181 N 182 Brown 2.5 183 Brown 2.5 184 White 0.5			180 PE 181 N 182 Brown 2.5 183 Brown 2.5 184 White 0.5			VEI A. Ratkus			2014-10-14		
185 N 186 White 0.5			185 N 186 White 0.5			APPROVED BY			Book #		
188 COM 189 White 0.5			188 COM 189 White 0.5			UAB "SALDA"			3		
190 NO 191 White 0.5			190 NO 191 White 0.5			DRAWN BY			Drawing #		
192 NC 192 White 0.5			192 NC 192 White 0.5			EI D. Aleksandravičius			02		
207 1 208 2 209 3 210 4 211 5			207 1 208 2 209 3 210 4 211 5			VEI A. Ratkus					

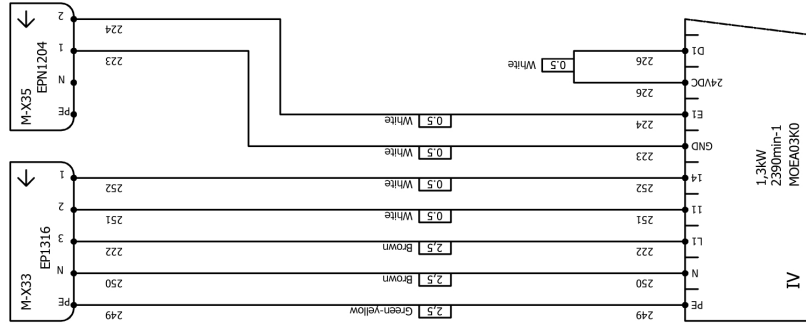
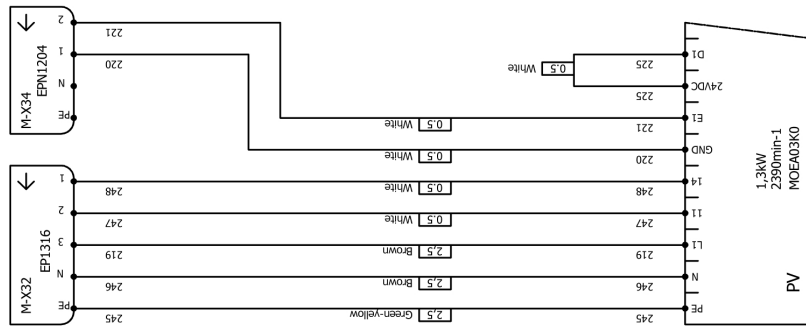
Elektrinio jungimo schema
RIRS 3500VE EKO 3.0 RHX 3X230
(Kai elektrinis šildytuvas)

Схема электрического подключение
RIRS 3500VE EKO 3.0 RHX 3X230
(Когда электрический нагреватель)

Electrical connection diagram
RIRS 3500VE EKO 3.0 RHX 3X230
(When the electrical heater)

Elektrische Erwärmungseinrichtung
RIRS 3500VE EKO 3.0 RHX 3X230
(Wenn Elektroreglister)

1	1	2	3	4	4	4	5	6	7	7
---	---	---	---	---	---	---	---	---	---	---



- BK - Black - Juodas
- BN - Brown - Rudas
- GY - Grey - Pilkas
- WH - White - Baltas
- BU - Blue - Mėlynas
- RD - Red - Raudonas
- GN/YE - Green/Yellow - Žalias/Geltonas

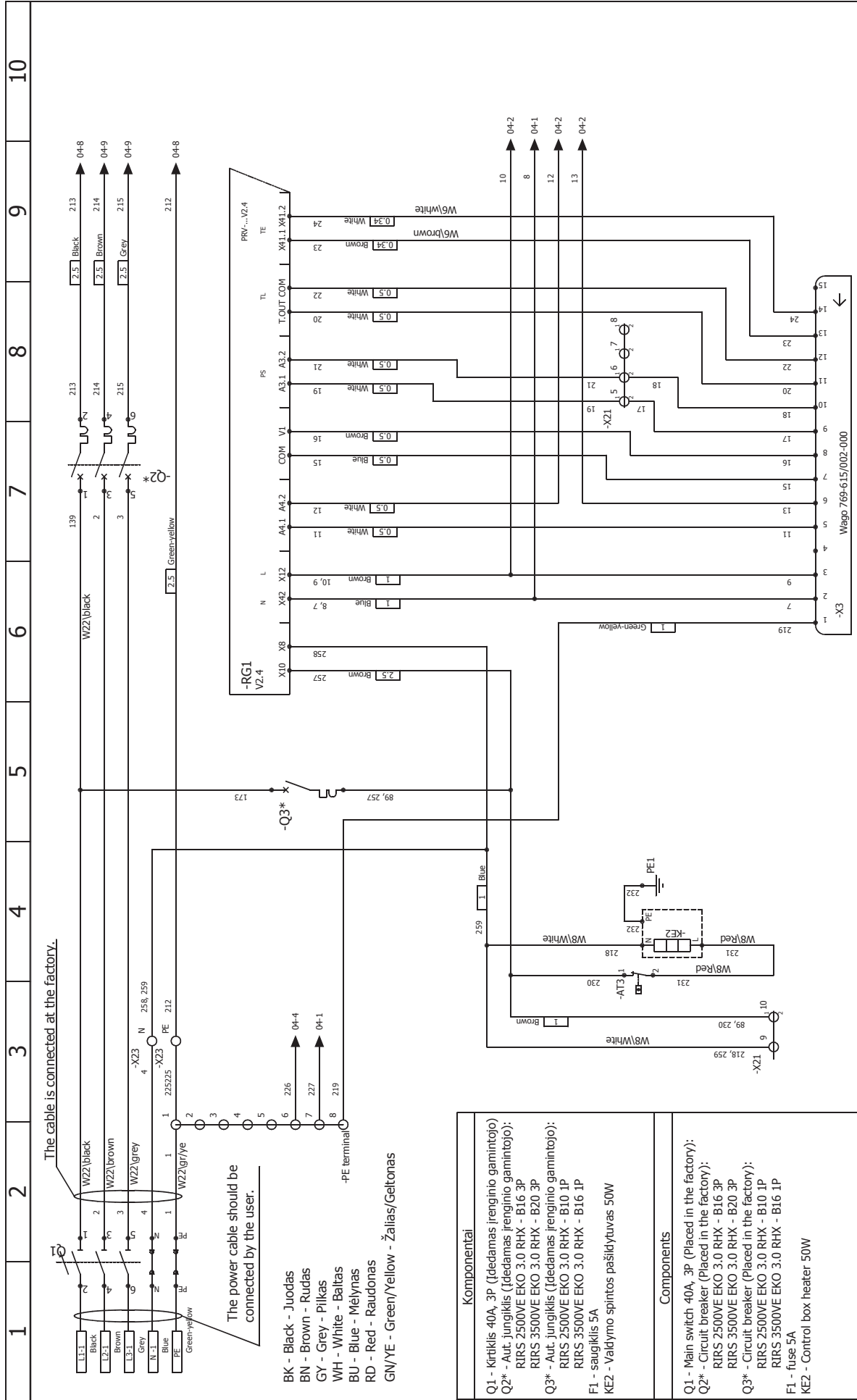
Vent.sur.RH35C-ZID.DC 1R (113486) iz. Juosta	224.0054.0.0.0-PS-0k			DUTIES / NAME		DATE	Book #
	Fans connections' principal scheme			EI D. Aleksandravičius	2014-10-14	4	
				Checked by EI M. Jasaitis	2014-10-14	Drawing #	04

UAB "SALDA"

Elektrinis jungimo schema
RIRS 3500VE EKO 3.0 RHX
(Kai elektrinis šildytuvas)

Схема электрического подключения
RIRS 3500VE EKO 3.0 RHX
(Когда электрический нагреватель)

Elektrische Erwärmeeinrichtung
RIRS 3500VE EKO 3.0 RHX
(Wenn Elektroregister)



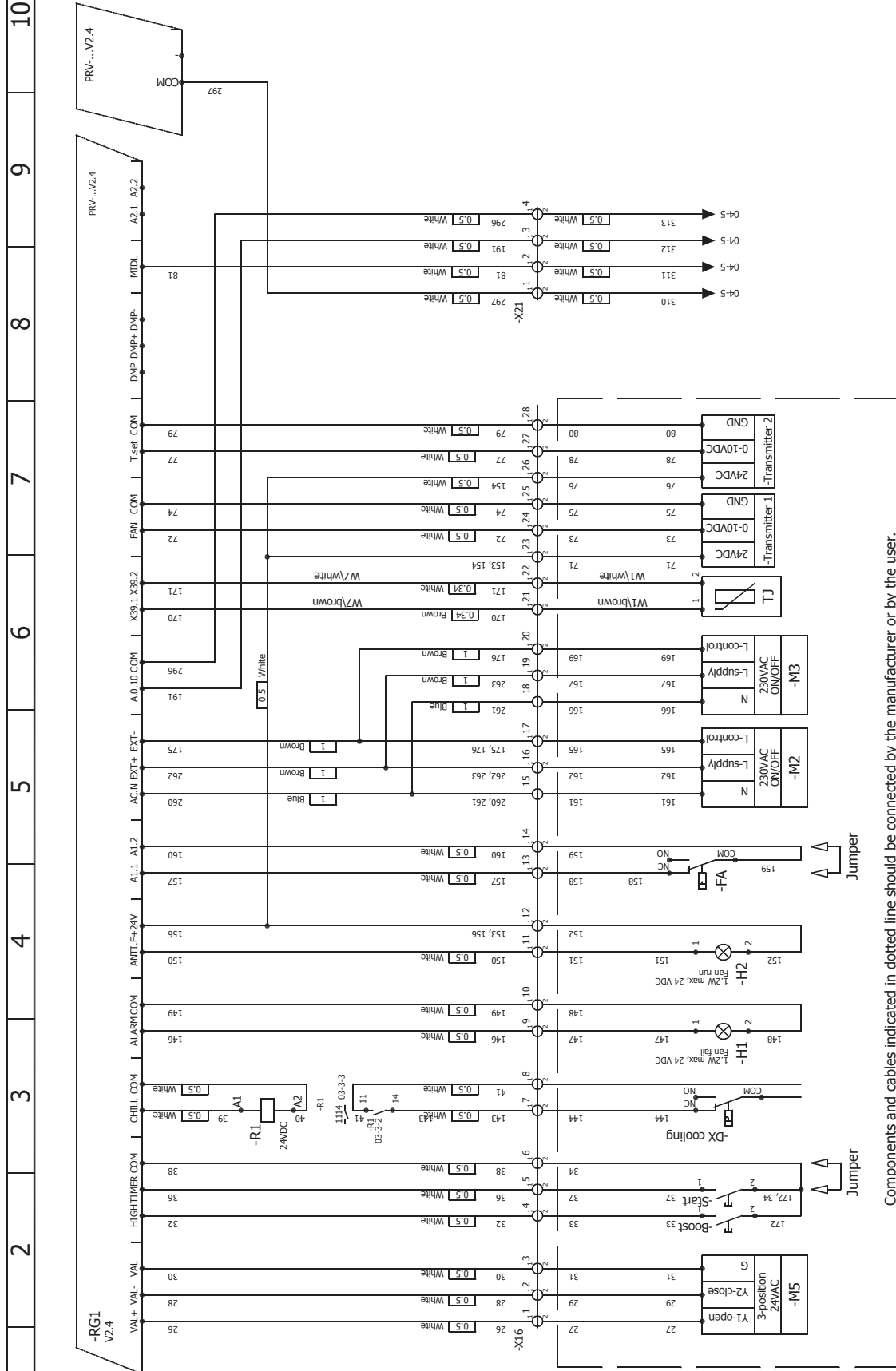
219.0110.0.1.1-PS-0k		Automatic connections' principal scheme	
Aut. RIRS2500-3500VE-V2.4-RHX-0k	Wago 769-615/002-000		
DRAWN BY	EI D. Aleksandravičius	SIGNATURE	
CHECKED BY	VEI A. Ratkus	DATE	2014-07-24
APPROVED BY			
		Book #	1
		Drawing #	02
UAB "SALDA"			

Elektrische Erwärmungseinrichtung
RIRS 3500VE EKO 3.0 RHX
(Wenn Elektroröster)

Electrical connection diagram
RIRS 3500VE EKO 3.0 RHX
(When the electrical heater)

Схема электрического подключения
RIRS 3500VE EKO 3.0 RHX
(Когда электрический нагреватель)

Elektrinio jungimo schema
RIRS 3500VE EKO 3.0 RHX
(Kai elektrinis šildytuvas)

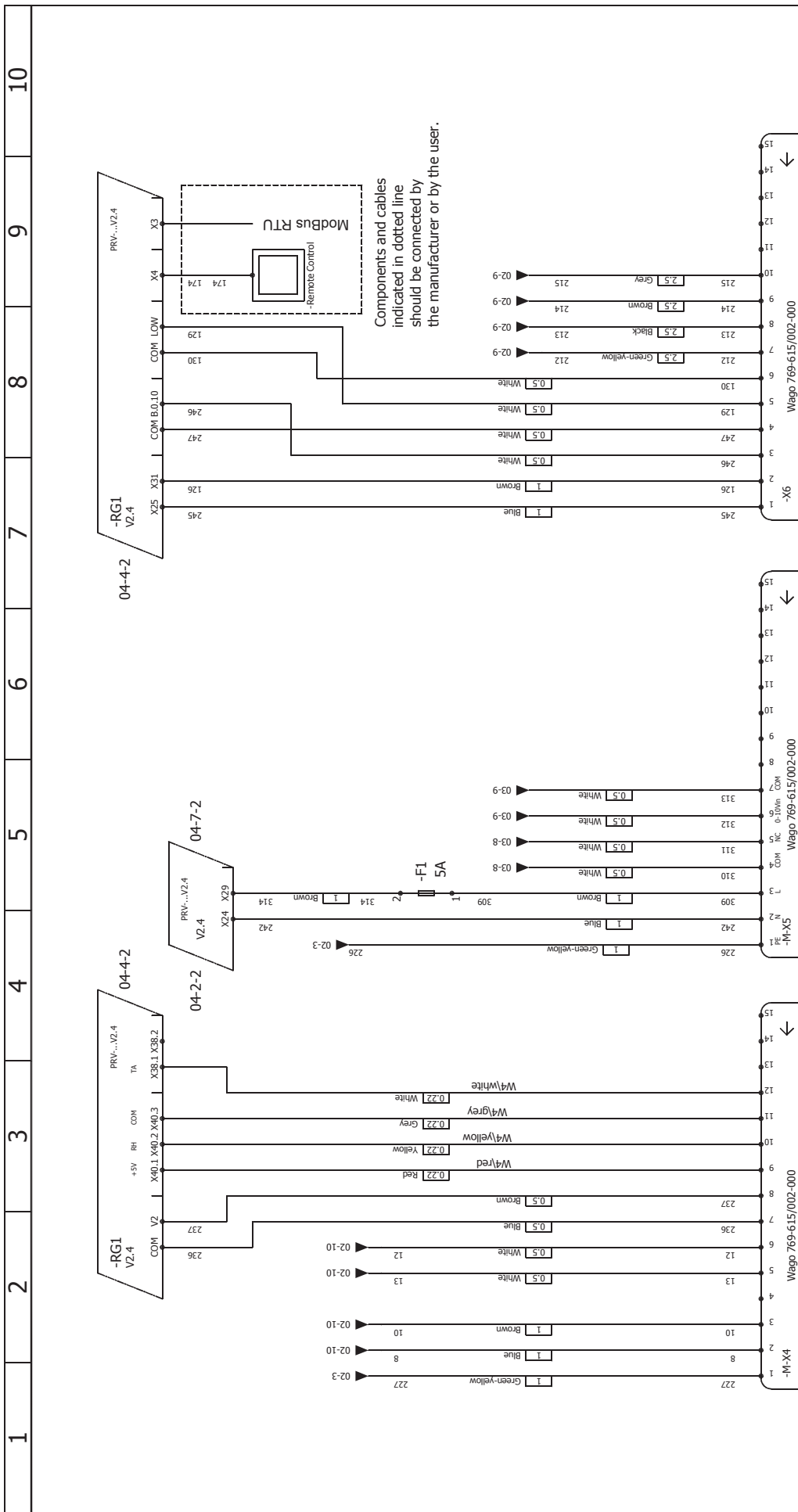


Components and cables indicated in dotted line should be connected by the manufacturer or by the user.

1 2 3 4 5 6 7 8 9 10

Book #		1	
Drawing #		03	
UAB "SALDA"			
DRAWN BY	DATE	SIGNATURE	DUTIES / NAME
VEI A. Ratkus	2014-07-22		EI D. Aleksandravičius
CHECKED BY	DATE	SIGNATURE	DUTIES / NAME
VEI A. Ratkus	2014-07-22		
APPROVED BY			
219.0110.0.1.2-PS-0k		Automatic connections' principal scheme	
Aut. RIRS2500-3500VE-V2.4-RHX-0k			

Elektroninio jungimo schema RIRS 3500VE EKO 3.0 RHX (Kai elektrinis šildytuvas)
 Elektrische Erwärmungseinrichtung RIRS 3500VE EKO 3.0 RHX (Wenn elektrischer Heizregister)
 Электрическое подключение RIRS 3500VE EKO 3.0 RHX (Когда электрический нагреватель)



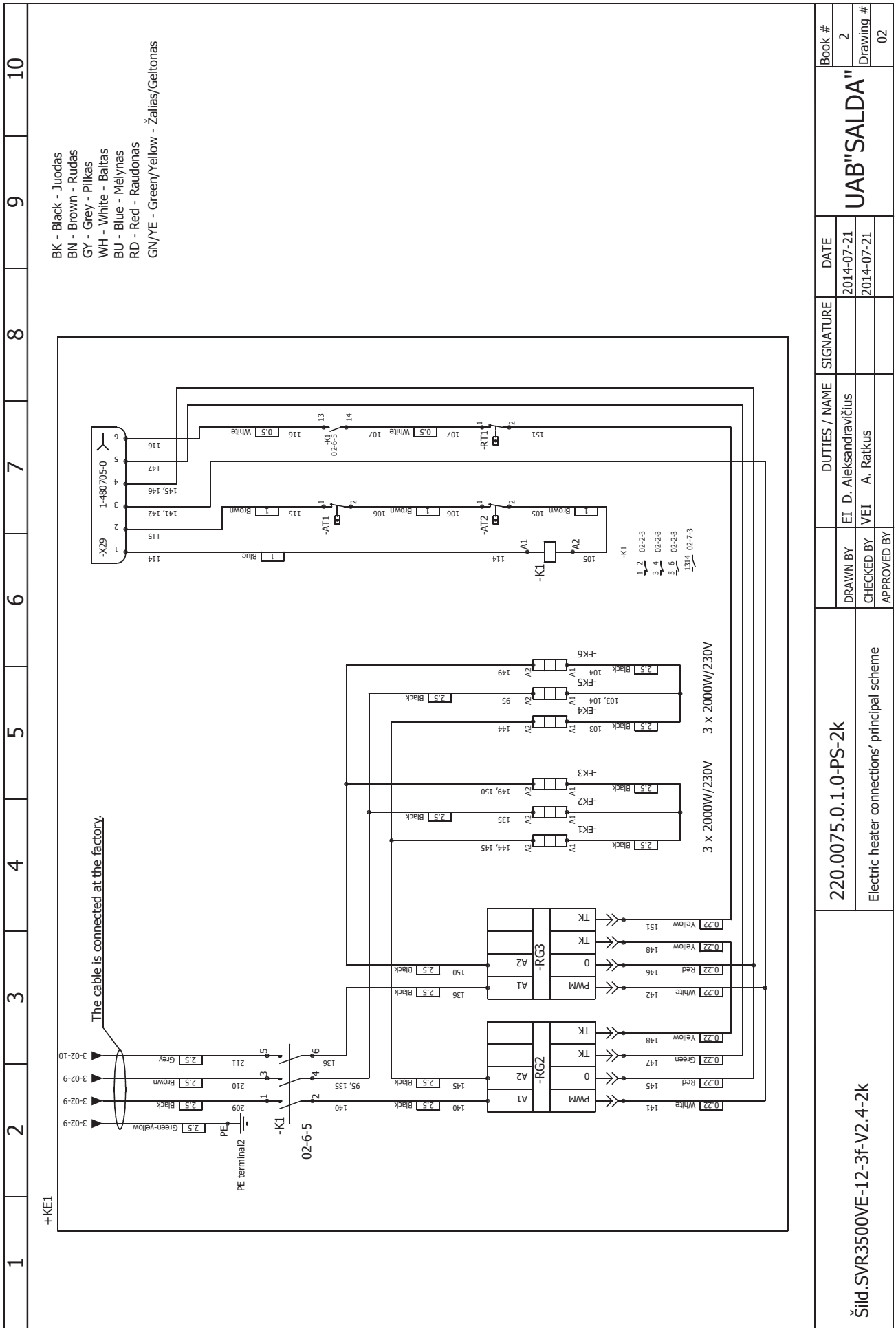
Aut. RIRS2500-3500VE-V2.4-RHX-0k	219.0110.0.1.3-PS-0k			Automatic connections' principal scheme		DRAWN BY EI D. Aleksandravičius	SIGNATURE	DATE 2014-07-22	Book # 1
						CHECKED BY VEI A. Raitkus			Drawing # 04
					APPROVED BY				
					UAB "SALDA"				

Elektrische Erwärmungseinrichtung
RIRS 3500VE EKO 3.0 RHX
(Wenn Elektroregler)

Electrical connection diagram
RIRS 3500VE EKO 3.0 RHX
(When the electrical heater)

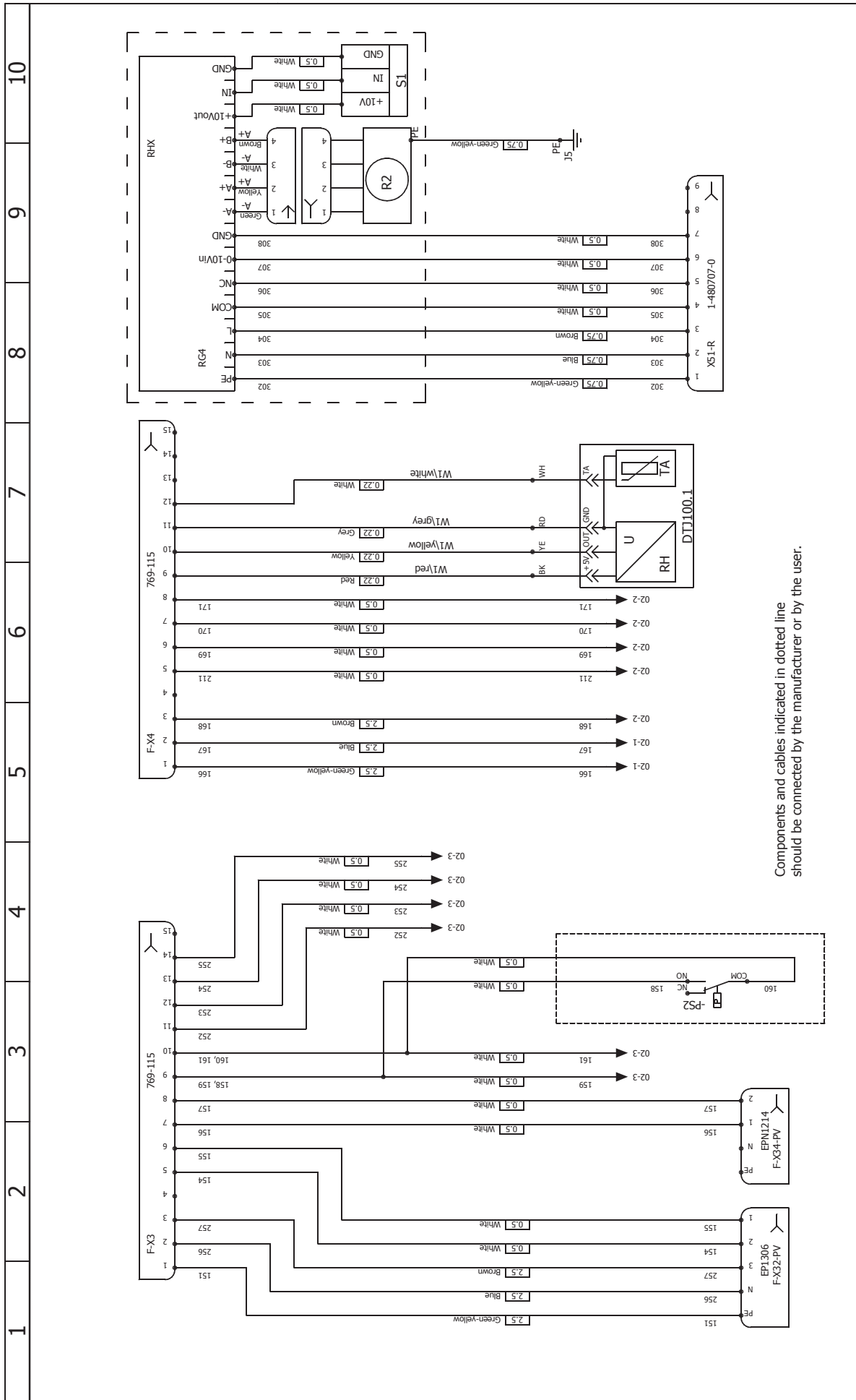
Схема электрического подключение
RIRS 3500VE EKO 3.0 RHX
(Когда электрический нагреватель)

Elektrinio jungimo schema
RIRS 3500VE EKO 3.0 RHX
(Kai elektrinis šildytuvas)



Šild. SVR3500VE-12-3F-V2.4-2K	220.0075.0.1.0-PS-2k Electric heater connections' principal scheme			DRAWN BY VEI D. Aleksandravičius	SIGNATURE	DATE 2014-07-21	Book # 2
				CHECKED BY VEI A. Ratkus		DATE 2014-07-21	Drawing # 02

Elektrinis jungimo schema RIRS 3500VE EKO 3.0 RHX (Kai elektrinis šildytuvas)
 Elektrische Erwärmungseinrichtung RIRS 3500VE EKO 3.0 RHX (Wenn Elektrtroregister)
 Electrical connection diagram RIRS 3500VE EKO 3.0 RHX (When the electrical heater)



Components and cables indicated in dotted line should be connected by the manufacturer or by the user.

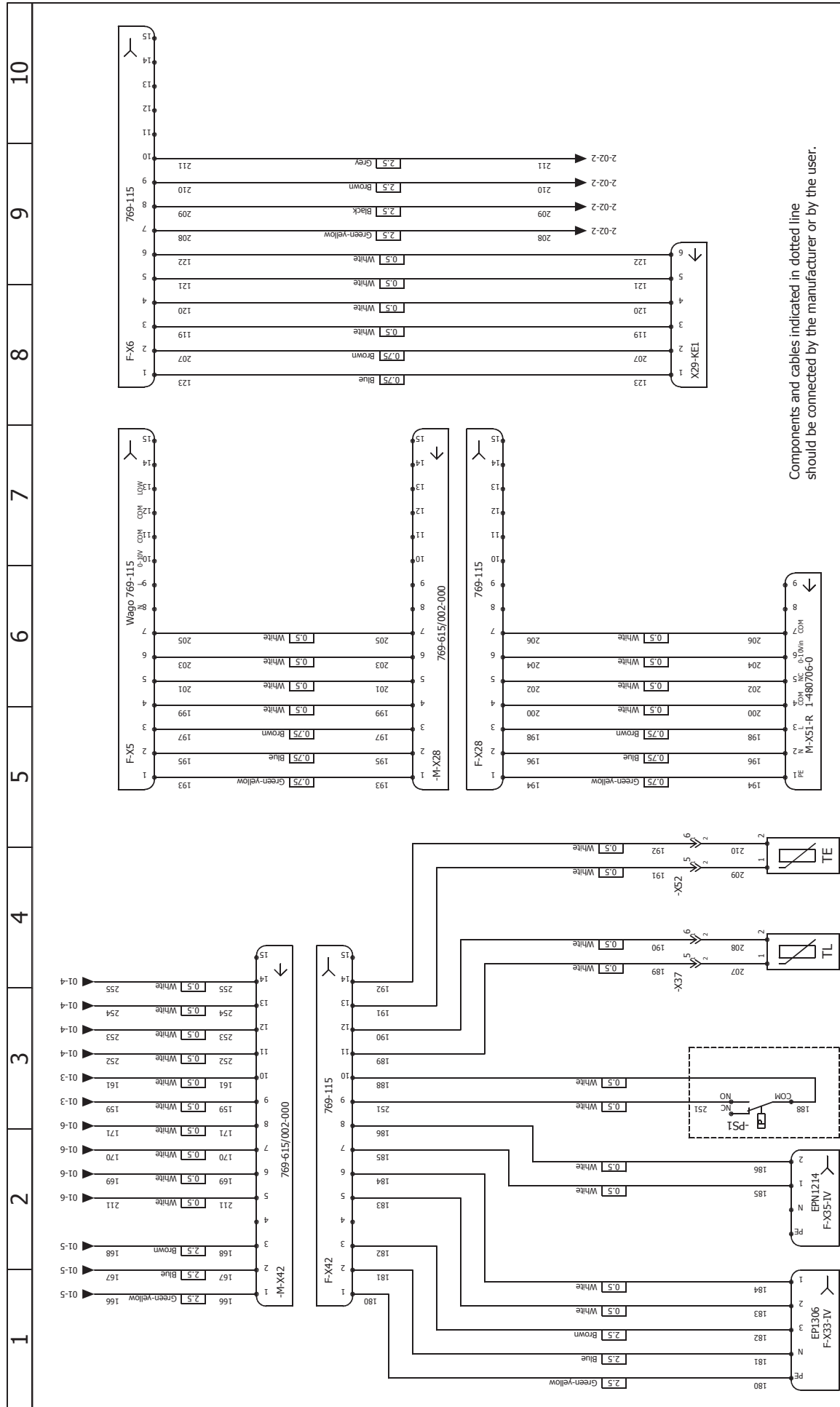
1	2	3	4	5	6	7	8	9	10
---	---	---	---	---	---	---	---	---	----

Pynė I. RIRS3500VE-V2.4-RHX-0k	221.0119.0.1.1-PS-0k		Laidų pynės principinė sujungimų schema	APPROVED BY VEI A. Ratkus	CHECKED BY VEI A. Ratkus	DRAWN BY EI D. Aleksandravičius	DUTIES / NAME EI D. Aleksandravičius	SIGNATURE 2014-07-21 2014-07-21	DATE 2014-07-21 2014-07-21	UAB "SALDA"	Book # 3
	Drawing # 01										

Схема электрического подключения
RIRS 3500VE EKO 3.0 RHX
(Когда электрический нагреватель)

Electrical connection diagram
RIRS 3500VE EKO 3.0 RHX
(When the electrical heater)

Elektrische Erwärmungseinrichtung
RIRS 3500VE EKO 3.0 RHX
(Wenn Elektroregister)



Components and cables indicated in dotted line should be connected by the manufacturer or by the user.

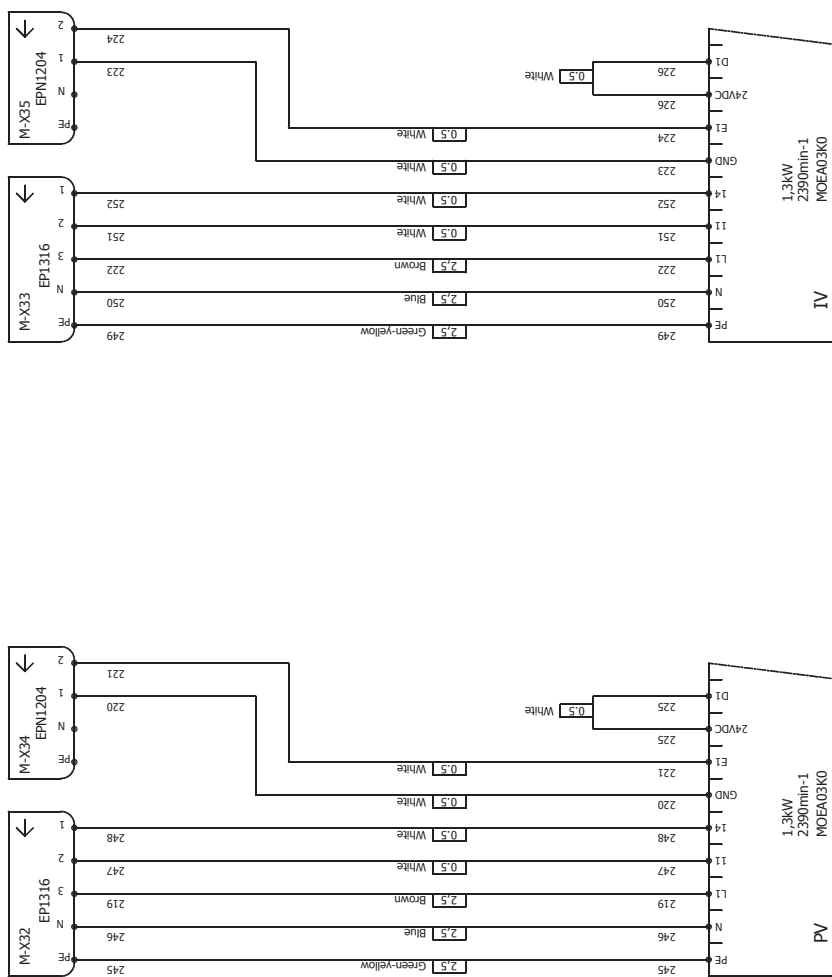
1	2	3	4	5	6	7	8	9	10
<p>221.0119.0.1.2-PS-0k</p> <p>Laidų pynės principinė sujungimų schema</p>									
<p>Pynė I. RIRS3500VE-V2.4-RHX-0k</p>					<p>UAB "SALDA"</p>				
<p>DRAWN BY EI D. Aleksandravičius</p>					<p>DATE 2014-07-21</p>				
<p>CHECKED BY VEI A. Raitkus</p>					<p>SIGNATURE</p>				
<p>APPROVED BY</p>					<p>Book # 3</p>				
<p>APPROVED BY</p>					<p>Drawing # 02</p>				

Elektrinio jungimo schema
RIRS 3500VE EKO 3.0 RHX
(Kai elektrinis šildytuvas)

Electrical connection diagram
RIRS 3500VE EKO 3.0 RHX
(When the electrical heater)

Elektrische Erwärmungseinrichtung
RIRS 3500VE EKO 3.0 RHX
(Wenn Elektroregister)

1	2	3	4	5	6	7	8	9	10
---	---	---	---	---	---	---	---	---	----



- BK - Black - Juodas
- BN - Brown - Rudas
- GY - Grey - Pilkas
- WH - White - Baltas
- BU - Blue - Mėlynas
- RD - Red - Raudonas
- GN/YE - Green/Yellow - Žalias/Geltonas

Vent.sur.RH35C-ZID.DC 1R (113486) iz. Juosta	224.0046.0.0.0-PS-1k		2014-07-21		2014-07-21		UAB "SALDA"		Book #		
	Fans connections' principal scheme		EI D. Aleksandravičius		EI M. Jasaitis				4		
										Drawing #	
										04	

Elektrische Erwärmungseinrichtung
RIRS 3500VW EKO 3.0 RHX
(Wenn Elektroregler)

Electrical connection diagram
RIRS 3500VW EKO 3.0 RHX
(When the electrical heater)

Схема электрического подключение
RIRS 3500VW EKO 3.0 RHX
(Когда электрический нагреватель)

Elektrinio jungimo schema
RIRS 3500VW EKO 3.0 RHX
(Kai elektrinis šildytuvas)

10

9

8

7

6

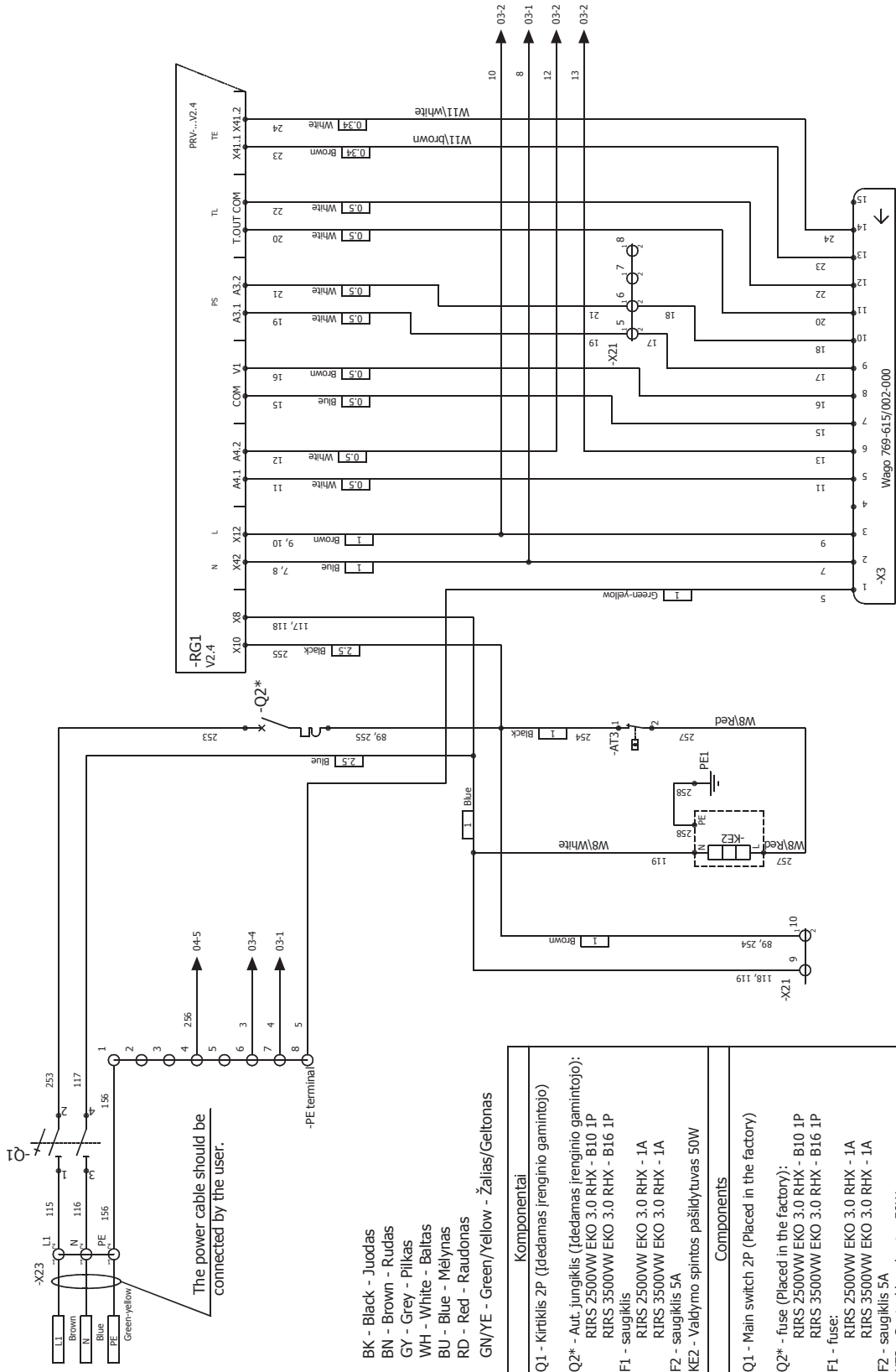
5

4

3

2

1



219.0111.0.1.1-PS-0K

Aut. RIRS2500-3500VW-V2.4-RHX-0K
Automatic connections' principal scheme

UAB "SALDA"

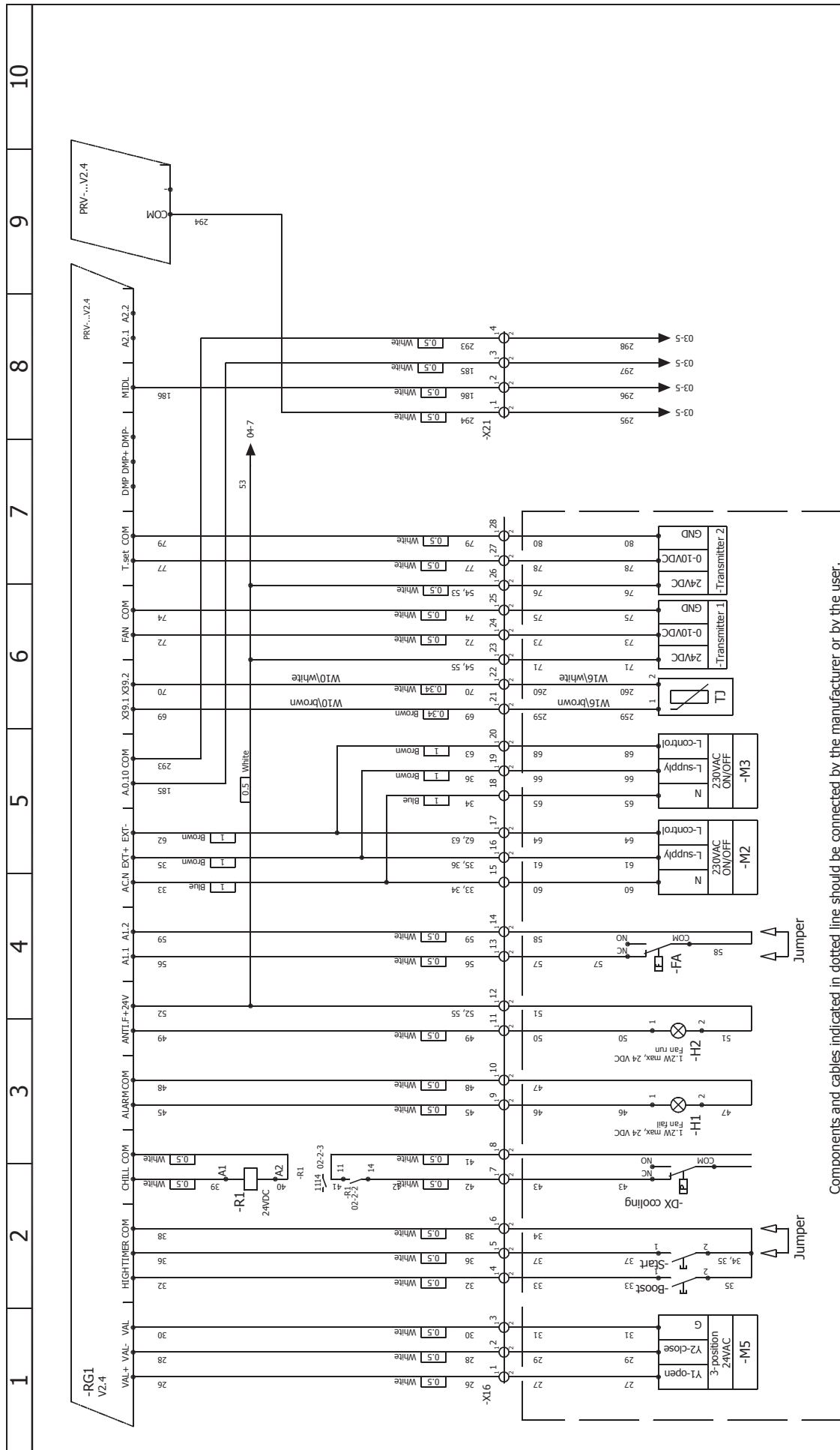
Book # 1
Drawing # 01

DRAWN BY	CHECKED BY	APPROVED BY	DUTIES / NAME	SIGNATURE	DATE
EI D. Aleksandravičius	VEI A. Ratkus				2014-07-22
					2014-07-22

Elektrinis jungimo schema
RIRS 3500VW EKO 3.0 RHX
(Kai elektrinis šildytuvas)

Electrical connection diagram
RIRS 3500VW EKO 3.0 RHX
(When the electrical heater)

Elektrische Erwärmungseinrichtung
RIRS 3500VW EKO 3.0 RHX
(Wenn Elektroregister)



Components and cables indicated in dotted line should be connected by the manufacturer or by the user.

1 2 3 4 5 6 7 8 9 10

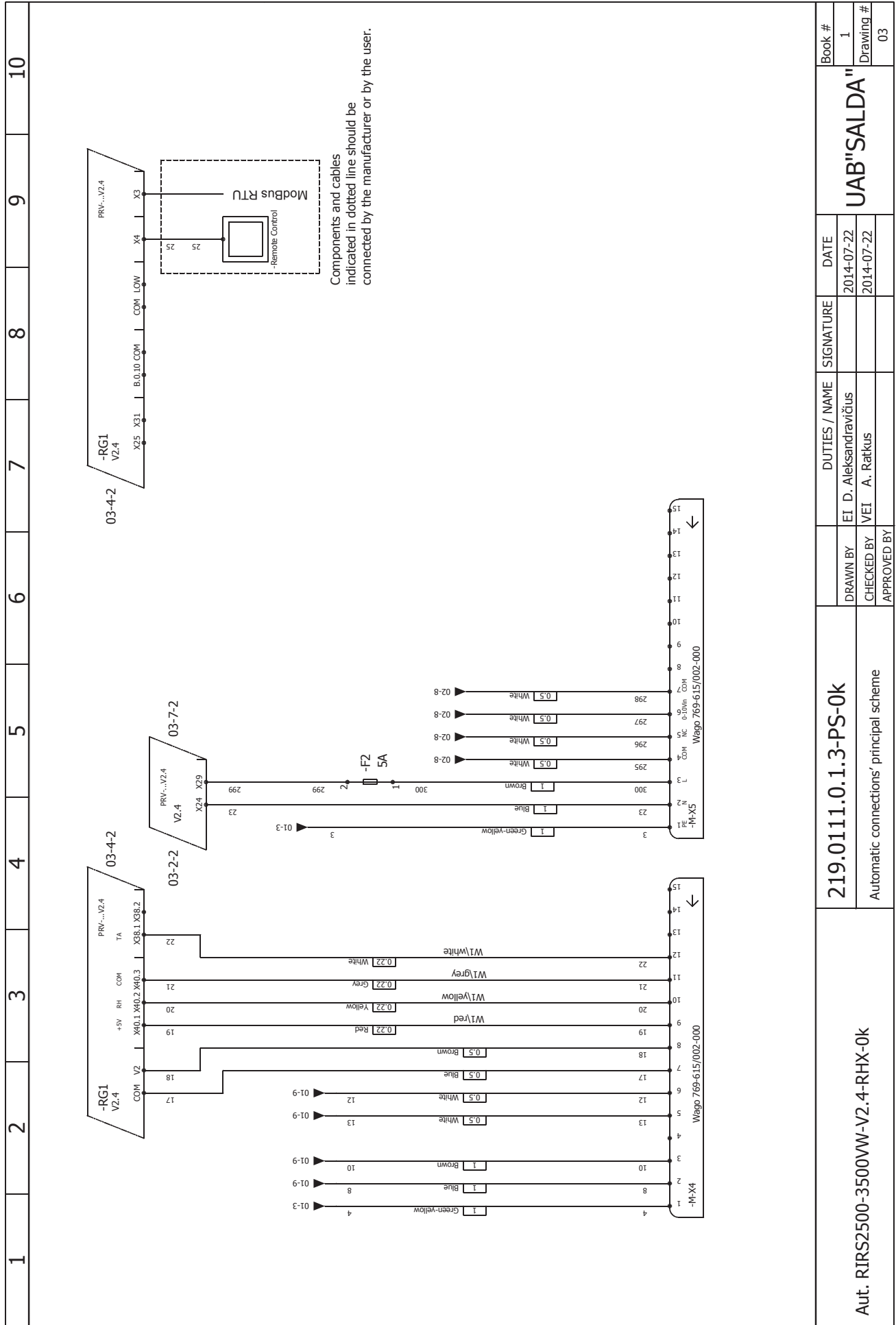
219.0111.0.1.2-PS-1k		DUTIES / NAME		SIGNATURE		DATE		Book #	
Automatic connections' principal scheme		EI D. Aleksandravičius		2014-07-22		2014-07-22		1	
Aut. RIRS2500-3500VW-V2.4-RHX-0k		VEI A. Raitkus		APPROVED BY		DRAWING #		02	
								UAB "SALDA"	

Elektrinio jungimo schema
RIRS 3500VW EKO 3.0 RHX
(Kai elektrinis šildytuvas)

Схема электрического подключения
RIRS 3500VW EKO 3.0 RHX
(Когда электрический нагреватель)

Electrical connection diagram
RIRS 3500VW EKO 3.0 RHX
(When the electrical heater)

Elektrische Erwärmungseinrichtung
RIRS 3500VW EKO 3.0 RHX
(Wenn Elektroregister)



219.0111.0.1.3-PS-0k	DUTIES / NAME	SIGNATURE	DATE
Automatic connections' principal scheme	EI. D. Aleksandravičius		2014-07-22
	VEI A. Ratkus		2014-07-22
	APPROVED BY		

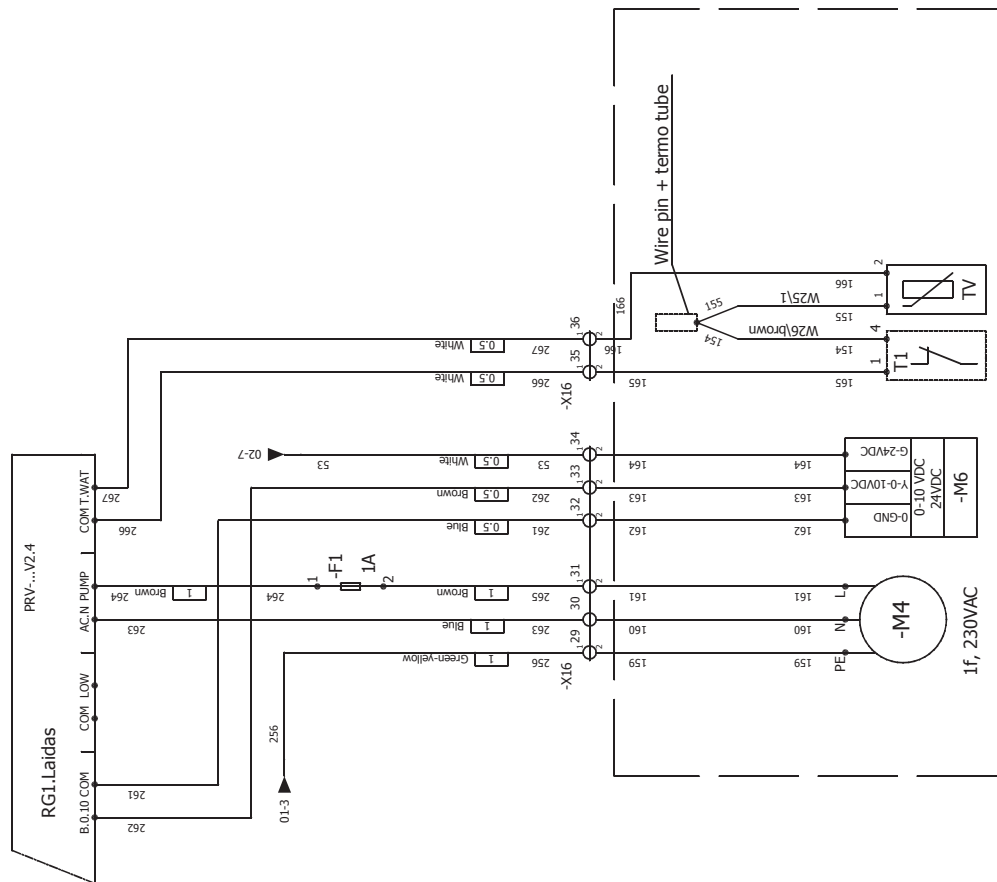
Aut. RIRS2500-3500VW-V2.4-RHX-0k	UAB "SALDA"
	Book #
	1
	Drawing #
	03

Elektrinis jungimo schema
RIRS 3500VW EKO 3.0 RHX
(Kai elektrinis šildytuvas)

Electrical connection diagram
RIRS 3500VW EKO 3.0 RHX
(When the electrical heater)

Elektrische Erwärmungseinrichtung
RIRS 3500VW EKO 3.0 RHX
(Wenn Elektroregister)

1 2 3 4 5 6 7 8 9 10



Components and cables indicated in dotted line should be connected by the manufacturer or by the user.

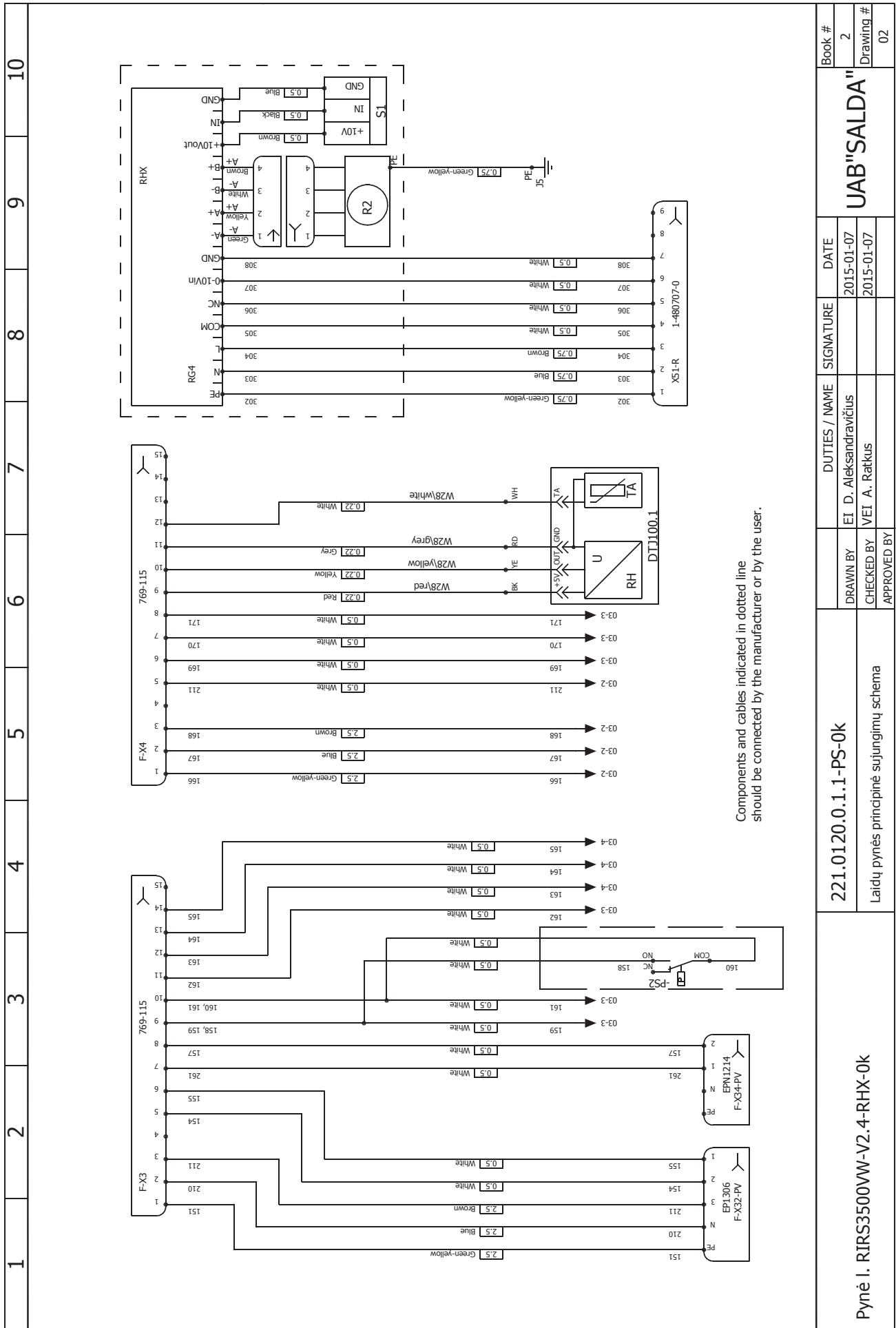
Aut: RIRS2500-3500VW-V2.4-RHX-0k	219.0111.0.1.4-PS-0k		DUTIES / NAME		SIGNATURE	DATE	Book #	
	Automatic connections' principal scheme		DRAWN BY	VEI D. Aleksandravičius		2015-01-06	1	
			CHECKED BY	VEI A. Ratkus		2015-01-06	Drawing #	
			APPROVED BY				04	
							UAB "SALDA"	

Elektrinis jungimo schema
RIRS 3500VW EKO 3.0 RHX
(Kai elektrinis šildytuvas)

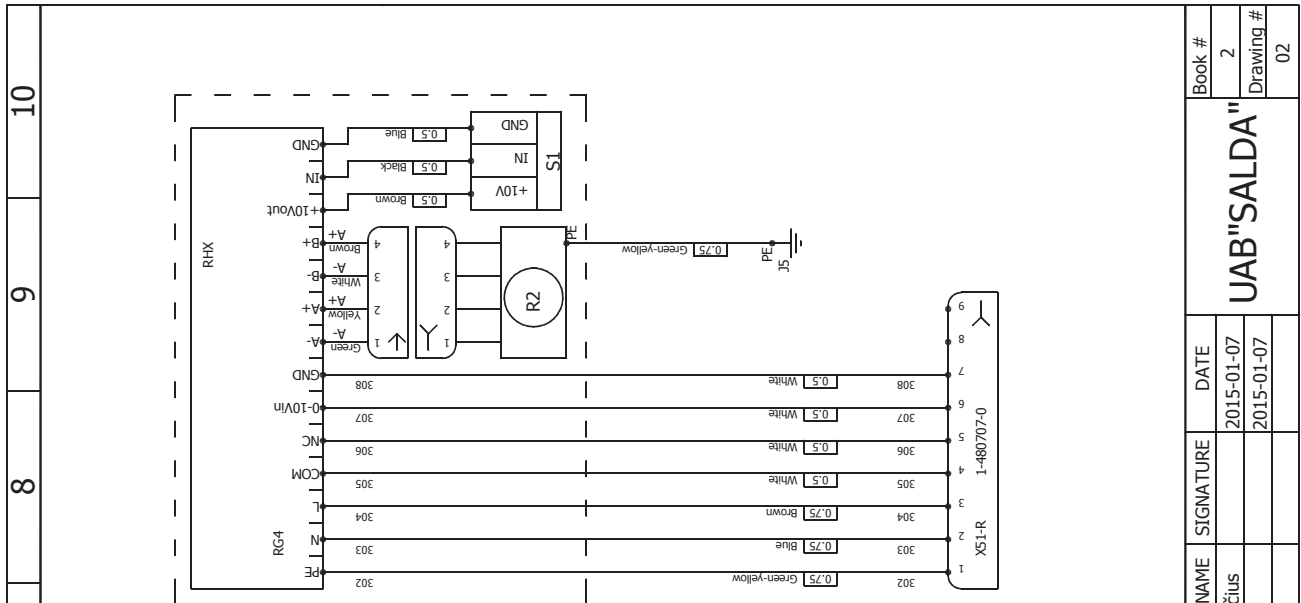
Electrical connection diagram
RIRS 3500VW EKO 3.0 RHX
(When the electrical heater)

Схема электрического подключения
RIRS 3500VW EKO 3.0 RHX
(Когда электрический нагреватель)

Elektrische Erwärmungseinrichtung
RIRS 3500VW EKO 3.0 RHX
(Wenn Elektroregister)



Components and cables indicated in dotted line should be connected by the manufacturer or by the user.



1	2	3	4	5	6	7	8	9	10
---	---	---	---	---	---	---	---	---	----

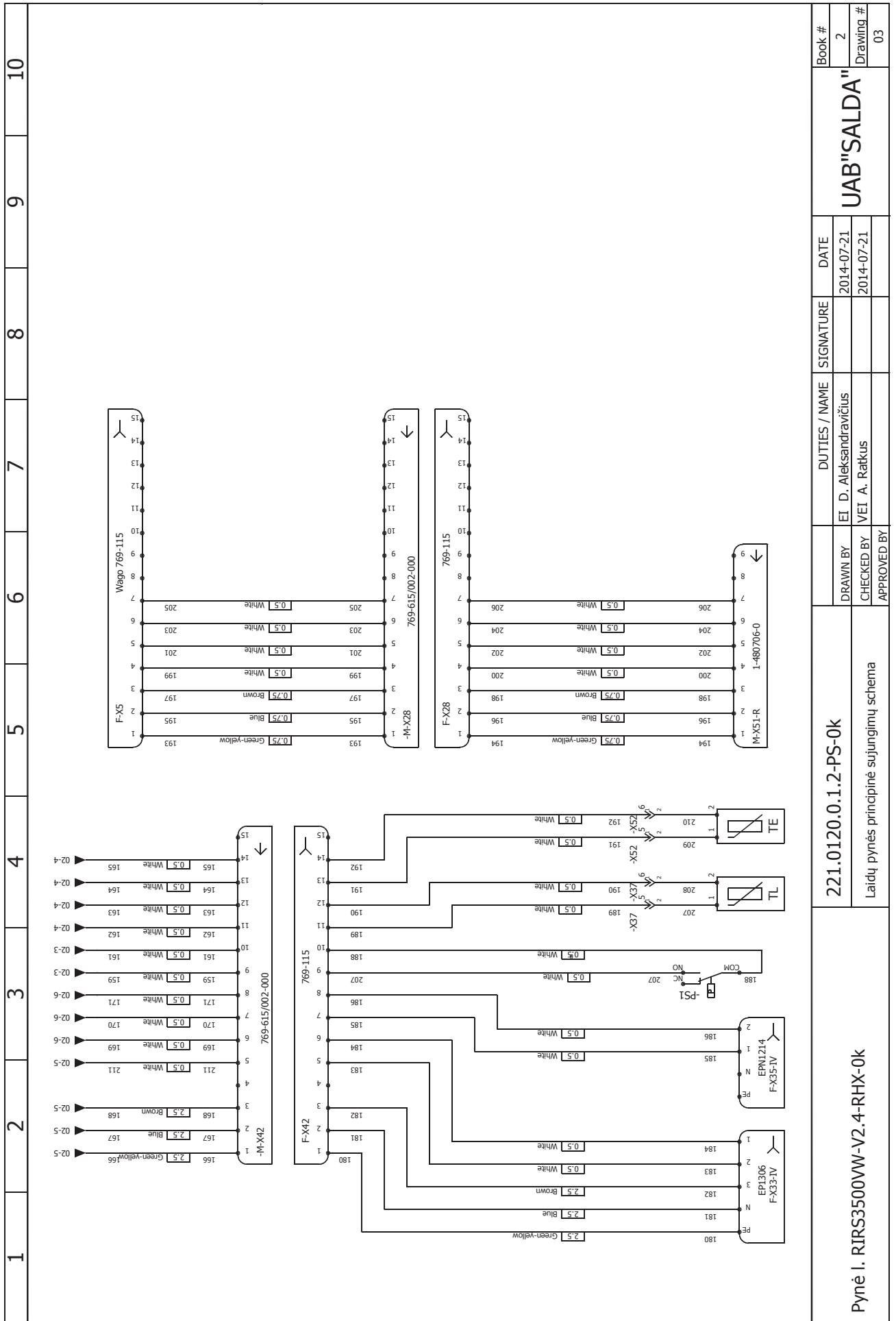
Pynė I. RIRS3500VW-V2.4-RHX-0k		221.0120.0.1.1-PS-0k		Laidų pynės principinė sujungimų schema		APPROVED BY		CHECKED BY		DRAWN BY		DUTIES / NAME		SIGNATURE		DATE		Book #	
						VEI A. Ratkus		VEI D. Aleksandravičius		2015-01-07		2015-01-07		UAB "SALDA"		2		02	

Elektrische Erwärmungseinrichtung
RIRS 3500VW EKO 3.0 RHX
(Wenn Elektroregister)

Electrical connection diagram
RIRS 3500VW EKO 3.0 RHX
(When the electrical heater)

Схема электрического подключения
RIRS 3500VW EKO 3.0 RHX
(Когда электрический нагреватель)

Elektrinio jungimo schema
RIRS 3500VW EKO 3.0 RHX
(Kai elektrinis šildytuvas)



221.0120.0.1.2-PS-0k

Pynė I. RIRS3500VW-V2.4-RHX-0k

Laidų pynės principinė sujungimų schema

DUTIES / NAME
Ei. D. Aleksandravičius

DRAWN BY
VEI A. Ratkus

CHECKED BY
APPROVED BY

DATE
2014-07-21

Book #
2

UAB "SALDA"

DATE
2014-07-21

SIGNATURE

DUTIES / NAME
VEI A. Ratkus

CHECKED BY

APPROVED BY

221.0120.0.1.2-PS-0k

Elektrinio jungimo schema
RIRS 3500VW EKO 3.0 RHX
(Kai elektrinis šildytuvas)

Схема электрического подключения
RIRS 3500VW EKO 3.0 RHX
(Когда электрический нагреватель)

Electrical connection diagram
RIRS 3500VW EKO 3.0 RHX
(When the electrical heater)

Elektrische Erwärmungseinrichtung
RIRS 3500VW EKO 3.0 RHX
(Wenn Elektroreglister)

1	2	3	4	5	6	7	8	9	10
<p>BK - Black - Juodas BN - Brown - Rudas GY - Grey - Pilkas WH - White - Baltas BU - Blue - Mėlynas RD - Red - Raudonas GN/YE - Green/Yellow - Žalias/Geltonas</p>									
<p>224.0045.0.0.0-PS-1k</p> <p>Fans connections' principal scheme</p>					<p>UAB "SALDA"</p>				
<p>Vent. mazgas R3G280-AU06-B1 iz. juosta</p>					<p>Book # 3</p> <p>Drawing # 01</p>				
<p>DRAWN BY EI D. Aleksandravičius</p>			<p>SIGNATURE</p>			<p>DATE</p>			<p>DATE</p>
<p>CHECKED BY VEI A. Ratkus</p>			<p>APPROVED BY</p>			<p>2014-07-22</p>			<p>2014-07-22</p>

Gaminių priežiūros lentelė

Таблица обслуживания продукта

Product maintenance table

Wartungstabelle des Produktes

	[lt]	[ru]	[en]	[de]
Gaminio pavadinimas *1 Название продукта Product name Produktname				
gu/li numeris *1 gu/li номер gu/li number				

	Intervalas Интервал Interval Intervall	Data Дата Date Datum
Pajungimas Подключенние Installation Installation		
Ventiliatoriaus valymas Очистка вентилятора Fan cleaning Ventilator Reinigung	Kartą per metus Один раз в год Once a year Einmal im Jahr	
Šilumokaitio valymas Очистка теплообменника Heat exchanger cleaning Wärmetauschergreinigung	Kartą per metus Один раз в год Once a year Einmal im Jahr	
Filterų keitimas Замена фильтров Filter replacement Filterwechsel	Kas 3-4 mėnesius Каждые 3-4 месяцев Every 3-4 months Alle 3-4 Monate	

- *1
- Žiūrėti ant gaminių lipduko.
 - Смотреть на этикетку продукта.
 - Look at the product label.
 - Sehen Sie in der Produktetikett.

- *2
- Ne rečiau kaip.
 - Не менее.
 - At least.
 - Mindestens.

ПАСТАВА. Produkta įsigijęs asmuo privalo pildyti "Gaminių priežiūros lentelę".
ПРИМЕЧАНИЕ. Покупатель обязан заполнить "Таблицу обслуживания продукта".
NOTE. The purchaser is required to fill in the "Product maintenance table".
HINWEIS. Der Käufer ist verpflichtet, "Wartungstabelle des Produktes" zu füllen.