

# AR 350DV SILEO AXIAL FAN

Артикул **37382**

Version: 50 Hz

Document type: **Технический паспорт**

Document date: **2016-06-21**

Generated by: **Systemair Онлайн Каталог**

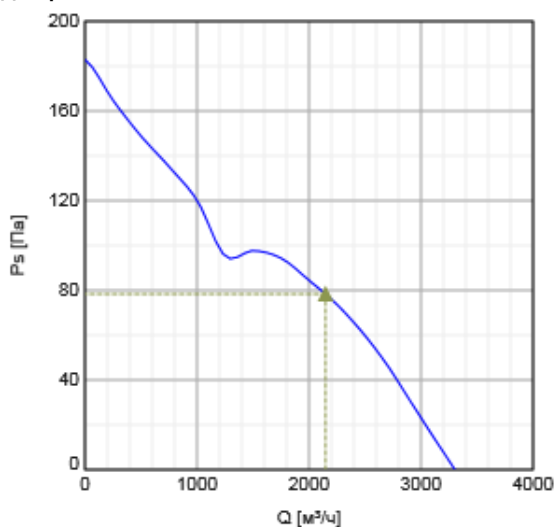
## Описание

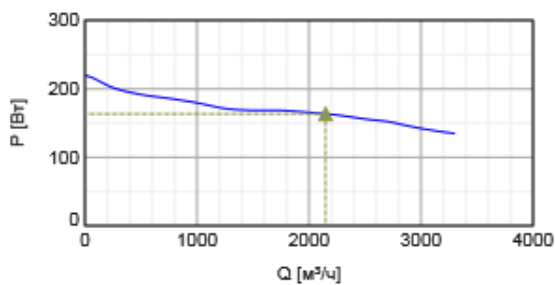
### Технические данные

Напряжение	400 В
Частота	50 Гц
Фазность	3 ~
Входная мощность (P1)	220 Вт
Ток	0,407 А
Макс. расход воздуха	3301 м³/ч
Частота вращения	1300 1/мин
Максимальная температура перемещаемого воздуха	45 °С
Максимальная температура перемещаемого воздуха при регулировании	45 °С
Уровень звукового давления на расстоянии 1м	64 дБ(А)
Вес	7,6 кг
Класс изоляции	В
Класс защиты двигателя	44 IP
Efficiency, static	28,6 $\eta_{statA}$
Air flow at max efficiency	8100 м³/ч
Efficiency grade	40 Nactual
Measurement category	A
Target efficiency grade ErP2013	36 Ntarget2013
Target efficiency grade ErP2015	40 Ntarget2015
Specific ratio	1

## Характеристики

### Диаграммы

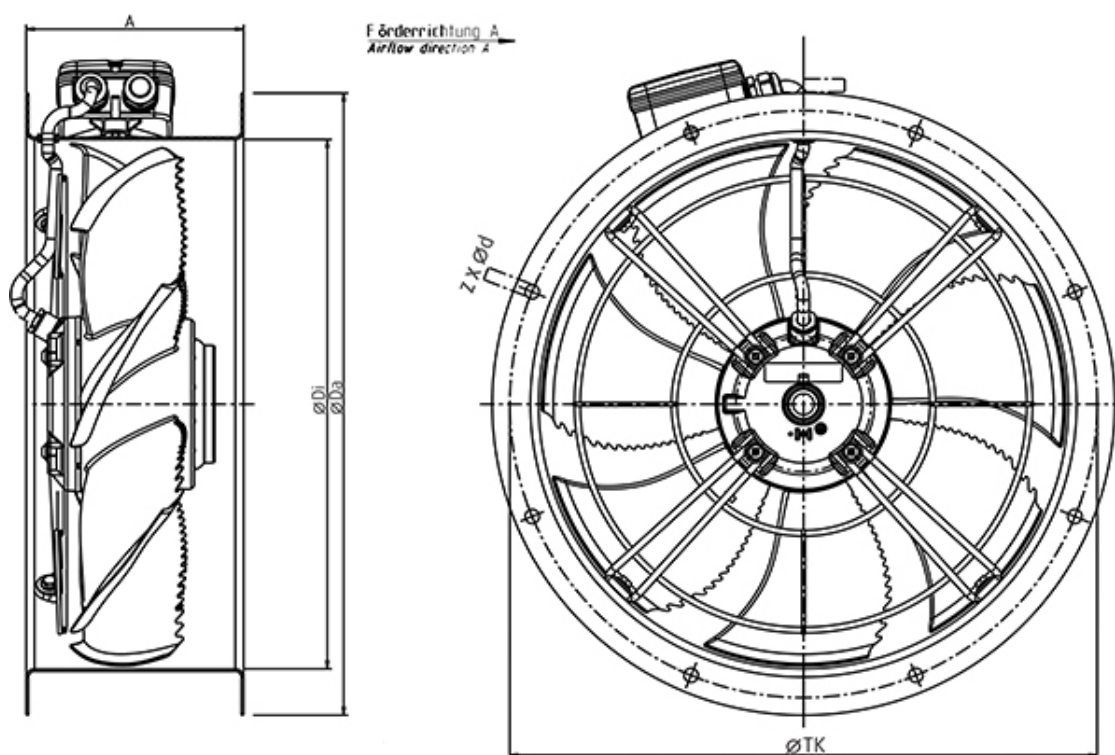




### Гидравлические данные

	Рабочая точка						
	Q [м³/ч]	Ps [Па]	P [Вт]	n [1/мин]	I [А]	SFP [кВт/м³/с]	U [В]
Макс. эффективнос	▲ 2147	▲ 78,4	▲ 163	1375	0,36	0,274	400

### Размеры



	A	ØDi	ØDa	ØTK	z x Ød
AR 350 sileo	135	360	423	395	8 x Ø9,5

### Схема подключения



Высокая скорость      Низкая скорость  
 Подключение треугольником      Подключение звездой

## Принадлежности

### Электрические принадлежности

REV-5POL/07 ON/OFF (33980)  
RTRD 2 Speed Cont. Systemair (5941)  
RTRDU 2 Speed contr. Systemair (5945)  
STDT 16 Motor Protection (5152)  
AWE-SK Motorprotection 2A/230V (5138)  
S-DT2SKT Two speed switch Y/D (2697)

### Принадлежности

GFL-AR/AXC 355 counter flange (8377)  
EV-AR/AXC 355 flex.conn. 70°C (8353)  
MFA-AXC/AM 355 mounting foot (311284)