

AR 910DS SILEO AXIAL FAN

Артикул **34486**

Version: 50 Hz

Document type: **Технический паспорт**

Document date: **2016-06-21**

Generated by: **Systemair Онлайн Каталог**

Описание

- скорость вращения регулируется изменением напряжения, либо 2-х ступенчатым переключением D / Y (400 V)
- защитная решетка на входе поставляется как принадлежность
- безопасны и надежны в работе
- могут быть установлены в любом положении
- клеммная коробка смонтирована на корпусе

Осевые вентиляторы AR sileo с рабочим колесом с лопатками аэродинамической формы приводятся в движение двигателем с внешним ротором.

Круглый корпус вентиляторов AR изготовлен из оцинкованной стали (в соответствии с Eurovent 1/2) и полностью окрашен в черный цвет (RAL9005). Защитная решетка, поставляемая как аксессуар, имеет порошковое покрытие черного цвета.

Осевое рабочее колесо изготовлено из литого под давлением алюминия и также окрашено в черный цвет. Рабочее колесо динамически сбалансировано (в соответствии с DIN ISO 1940 ч. 1, G6.3).

Двигатели оснащены встроенными термоконтактами с выводами для подключения к внешнему устройству защиты от перегрева.

Сертификаты: Сертификаты соответствия РФ и Украины

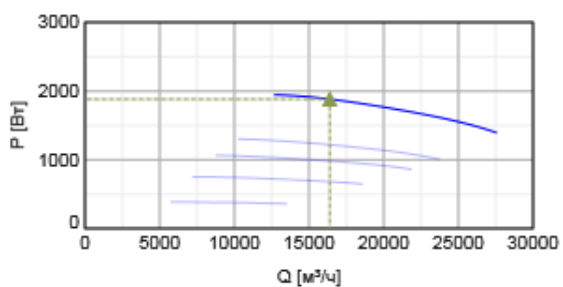
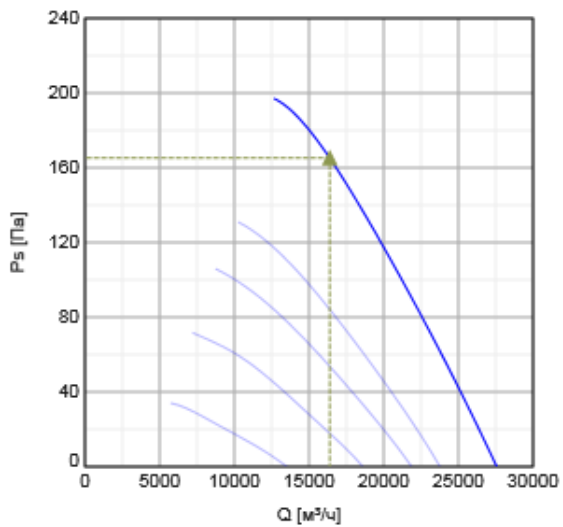


Технические данные

Напряжение	400	V
Частота	50	Гц
Фазность	3	~
Подключение двигателя	D	
Входная мощность (P1)	1950	Вт
Ток	4,4	A
Макс. расход воздуха	27583	м³/ч
Частота вращения	880	1/мин
Максимальная температура перемещаемого воздуха	70	°C
Максимальная температура перемещаемого воздуха при регулировании	70	°C
Уровень звукового давления на расстоянии 1м	72	дБ(А)
Вес	59	кг
Класс изоляции	F	
Класс защиты двигателя	54	IP
Efficiency, static	40,8	ηstatA
Air flow at max efficiency	16358	м³/ч
Efficiency grade	45,4	Nactual
Measurement category	A	
Target efficiency grade ErP2013	36	Ntarget2013
Target efficiency grade ErP2015	40	Ntarget2015

Характеристики

Диаграммы



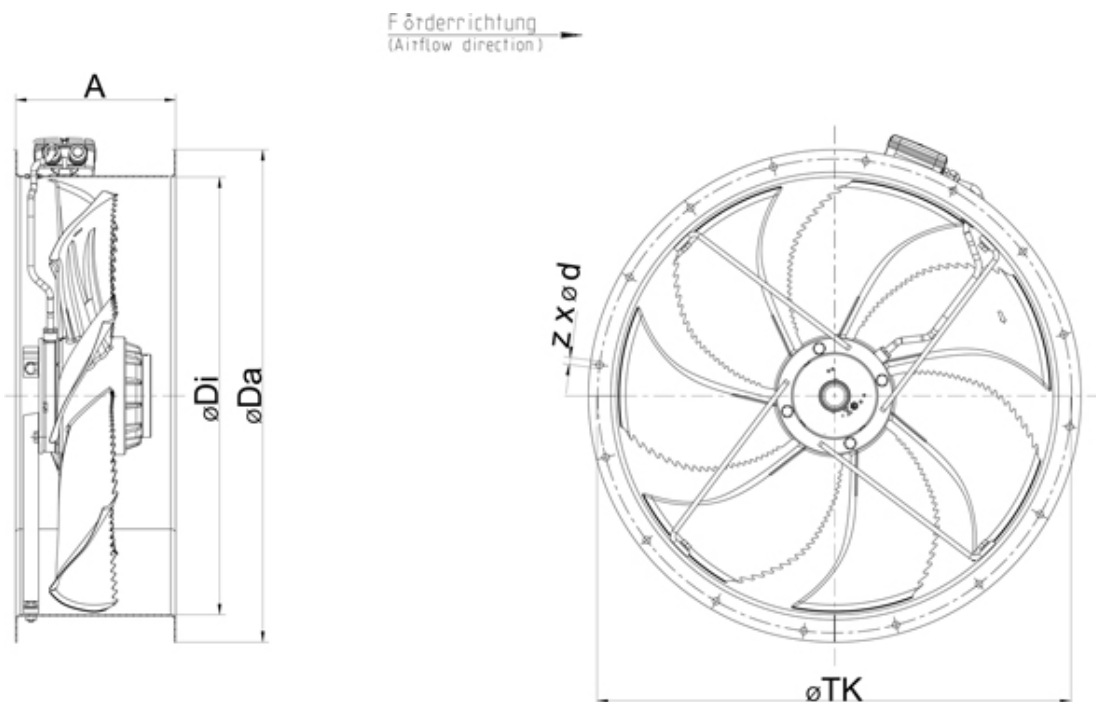
Гидравлические данные

	Рабочая точка						
	Q [м³/ч]	Ps [Па]	P [Вт]	n [1/мин]	I [А]	SFP [кВт/м³/с]	U [В]
Макс. эффективнос	▲ 16383	▲ 165	▲ 1883	888	4,35	0,414	400

Акустические данные

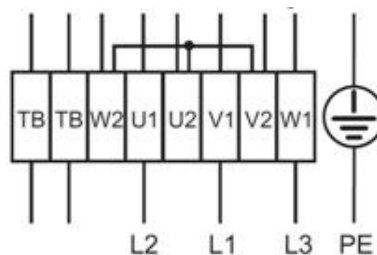
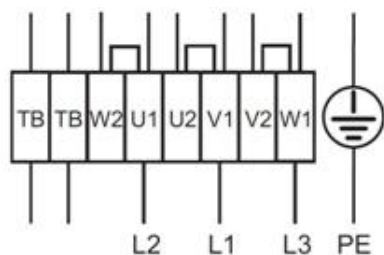
Уровень звук. мощности	63	125	250	500	1k	2k	4k	8k	Общ.
Вход									
Выход									

Размеры



	A	ØDi	ØDa	ØTK	z x Ød
AR 910DS sileo	330	914	1005	970	16 x Ø14,5

Схема подключения



Высокая скорость

Низкая скорость

Подключение треугольником

Подключение звездой

Принадлежности

Электрические принадлежности

- REV-5POL/07 ON/OFF (33980)
- RTRD 7 speed control Systemair (5943)
- RTRDU 7 Speed contr. Systemair (5947)
- STDT 16 Motor Protection (5152)
- S-DT2SKT Two speed switch Y/D (2697)

Принадлежности

- SG AXC/AM/AR 900 guard grill (310694)
- MFA-AXC/AM 900 mounting foot (311292)
- GFL-AR/AXC 900 counter flange (8385)
- EV-AR/AXC 900 flex.conn. 70°C (8361)