

Инструкция по монтажу и эксплуатации

ROTOLINE

RLe 700 FC
RLe 900 FC
RLe 1200 FC
RLe 1600 FC
RLe 2000 FC

RLe 1200 EC
RLe 1600 EC
RLe 2000 EC

Русский

Приведенные здесь данные служат только для описания продукта. Они не могут рассматриваться как заявления о качестве продукта или его пригодности для определенного применения. Эта информация не освобождает пользователя от необходимости собственных оценок и испытаний. Следует помнить, что наши изделия подвержены естественному износу.

Настоящий документ, а также приведенные в нем данные, характеристики и другая информация являются исключительной собственностью **ruck ventilatoren GmbH**. Копирование документа или его передача третьей стороне возможны только с разрешения компании.

Изображение на обложке документа приведено только в качестве примера. Поставленное изделие может отличаться от показанного на иллюстрации.

Оригинальная инструкция написана на немецком языке.

Уровень информации: print 29.06.2009 •
Компания оставляет за собой право вносить изменения без предварительного уведомления.

Инструкция по монтажу и эксплуатации

Содержание

1. Важные сведения	4
1.1. Правила и законы	4
1.2. Гарантии и обязательства	4
2. Общие правила безопасности	4
2.1. Надлежащая эксплуатация	4
2.2. Ненадлежащая эксплуатация	5
2.3. Требования к персоналу	5
2.4. Предупреждения и знаки безопасности в настоящем документе	5
2.5. Правила выполнения работ	6
2.5.1. Общие правила	6
2.5.2. Правила работы при монтаже	6
2.5.3. Правила работы при вводе в эксплуатацию	6
2.5.4. Правила работы во время эксплуатации	6
2.5.5. Правила работы при чистке	6
2.5.6. Правила работы при техническом обслуживании и ремонте	6
2.5.7. Удаление	6
2.6. Знаки безопасности на изделии	7
3. Комплект поставки	8
4. Описание и технические характеристики изделия	8
4.1. Описание устройства	8
5. Транспортирование и хранение	11
6. Монтаж	11
6.1. Присоединение воздухопроводов	12
6.2. Присоединение линий теплоносителя	12
6.3. Отвод конденсата	12
7. Электрические подключения	13
7.1. Защита от сверхтока	14
8. Ввод в эксплуатацию	14
9. Эксплуатация	15
9.1. Пульт управления	15
9.1.1. Настройка пульта управления	15
9.2. Навигация в системе меню	16
9.3. Функции меню	17
9.3.1. Время / Таймер	17
9.3.2. Меню рабочих параметров	18
9.3.3. Меню параметров приточного и удаляемого воздуха	19
9.3.4. Меню параметров управления	20
9.4. Функции	21
10. Техническое обслуживание и ремонт	22
10.1. Важные замечания	22
10.2. Чистка и уход	22
10.3. Техническое обслуживание	23
10.3.1. Роторный регенератор	23
10.3.2. Ременной привод роторного регенератора	23
10.3.3. Воздушный фильтр	24
10.3.4. Замена батареи	24
11. Дополнительное оборудование и изменение конфигурации	25
12. Демонтаж и удаление отходов	25
12.1. Демонтаж изделия	25
12.2. Удаление отходов	25
13. Устранение неисправностей	25
13.1. Слаботочные предохранители	25
13.2. Таблица поиска неисправности	26
14. Технические характеристики	27
15. Приложения	29
15.1. Перечень параметров	29
15.2. Схемы подключений	30



1. Важные сведения

Настоящая инструкция содержит важные сведения о технике безопасности и надлежащем порядке транспортирования, монтажа, ввода в эксплуатацию, эксплуатации, технического обслуживания, демонтажа и устранения простых неисправностей изделия.

Изделие изготовлено согласно современным техническим нормам.

Однако нарушение приведенных здесь правил техники безопасности и указаний создает опасность травм и повреждения оборудования.

- **Прежде чем приступать к работе с изделием, изучите настоящую инструкцию.**
- **Храните инструкцию в таком месте, где она постоянно будет доступна всем пользователям.**
- **В случае передачи изделия третьей стороне обязательно передайте вместе с ним данную инструкцию.**

1.1. Правила и законы

Соблюдайте применимые правила европейского и национального законодательства, а также действующие правила техники безопасности и охраны окружающей среды.

1.2. Гарантии и обязательства

Изделия компании изготовлены по самым строгим техническим стандартам в соответствии с общепринятыми правилами. Они проходят тщательный контроль качества и на момент отгрузки отвечают всем предъявляемым требованиям. В связи с постоянным совершенствованием изделий мы сохраняем за собой право изменять их без предварительного уведомления. Мы не принимаем на себя никакой ответственности за правильность или полноту данной инструкции по монтажу и эксплуатации.

Гарантия действительна только при условии, что конфигурация изделия не изменялась после поставки. В случае неправильного монтажа или эксплуатации, а также ненадлежащего применения изделия гарантия аннулируется.



2. Общие правила безопасности

Проектировщики, изготовители установок и эксплуатирующие организации несут ответственность за правильный монтаж и эксплуатацию изделия.

- Используйте только полностью исправные вентиляторы **ruck**.
- Убедитесь, что изделие не имеет видимых дефектов, например, трещин на корпусе, недостающих заклепок, винтов или крышек.
- Соблюдайте рабочий диапазон, приведенный в технических характеристиках изделия.
- Защита от касаний опасных зон и всасывания одежды должна выполняться согласно стандартам DIN EN 294 и DIN 24167-1.
- Необходимые электрические и механические устройства защиты поставляются заказчиком.
- Запрещается байпасировать или отключать защитные устройства.
- Лица с ограниченными физическими, сенсорными или умственными способностями могут управлять изделием только после инструктажа или под наблюдением ответственного персонала.
- Не допускайте детей к изделию.

2.1. Надлежащая эксплуатация

В терминах директивы о безопасности машин и механизмов 2006/42/ЕС вентилятор **ruck** является компонентом (частью машины). В терминах указанной директивы данное изделие не является готовой к эксплуатации машиной.

Оно предназначено исключительно для встраивания в машину, или в вентиляционное оборудование, или в установку. Данное изделие может вводиться в эксплуатацию только в составе машины или системы, для которой оно предназначено, при условии, что эта машина или система соответствует директиве ЕС о безопасности машин и механизмов.

Соблюдайте условия эксплуатации и пределы мощности, указанные в технических характеристиках.

Изделия **ruck** ventilation предназначены для подачи следующих сред:

- Чистого сухого (без конденсата) воздуха или неагрессивного газа с плотностью не более 1,3 кг/м³.
- наружного и приточного воздуха.
- Рабочая среда, максимальная температура среды и диапазон влажности указаны в технических характеристиках и на паспортной табличке.

Надлежащая эксплуатация предусматривает изучение данной инструкции, особенно главы 2 „Общие правила безопасности“.



2.2. Ненадлежащая эксплуатация

Любое применение изделия, отличное от того, которое описано в разделе „Надлежащая эксплуатация“, считается ненадлежащим.

В частности, к ненадлежащему и опасному применению относится следующее:

- Подача взрывоопасных или горючих сред или эксплуатация изделия во взрывоопасной атмосфере.
- Подача агрессивных или абразивных сред.
- Подача сред, содержащих пыль или масло.
- Установка вне помещения без средств защиты от атмосферных воздействий.
- Установка во влажных помещениях.
- Эксплуатация без присоединения к воздуховодам.
- Эксплуатация с закрытым всасывающим или нагнетательным отверстием.

2.3. Требования к персоналу

Для выполнения монтажа, ввода в эксплуатацию, эксплуатации, демонтажа, технического обслуживания и ремонта необходимы базовые знания механики и электрики, а также знание соответствующих технических терминов. Поэтому для безопасной эксплуатации изделия вышеперечисленные работы должен выполнять квалифицированный технический персонал или инструктированные рабочие под руководством и надзором квалифицированного персонала. Квалифицированным считается персонал, который в силу своей профессиональной подготовки, знаний и опыта, а также знания особых условий предстоящей работы способен распознать возможные опасности и принять надлежащие меры предосторожности. Квалифицированный персонал должен соблюдать применимые правила выполнения работ.

2.4. Предупреждения и знаки безопасности в настоящем документе

В настоящей инструкции перед описанием операций, которые могут представлять опасность для персонала или оборудования, приводятся предупреждения об опасности. Соблюдайте указанные меры предотвращения этих опасностей.

Предупреждения имеют следующий формат:

- Знак безопасности (треугольник)** - обращает внимание на наличие опасности.
- **Тип опасности** - описание типа или источника опасности.
 - » **Последствия** - возможные последствия в случае несоблюдения правил техники безопасности.
- **Меры предосторожности** - меры предотвращения опасности.



Знак безопасности (треугольник)	Назначение
	Внимание! Опасность (прочие опасности) Указывает на возможные опасности. Несоблюдение указанных мер может привести к травме или материальному ущербу.
	Опасность поражения электрическим током Указывает на возможность поражения электрическим током. Несоблюдение указанных мер может привести к смерти, травме или материальному ущербу.
	Осторожно! Горячая поверхность Указывает на возможные опасности, связанные с высокой температурой поверхности. Несоблюдение указанных мер может привести к травме или материальному ущербу.
	Осторожно, возможно травмирование рук! Указывает на возможные опасности, связанные с движущимися и вращающимися частями. Несоблюдение указанных мер может привести к травме.
	Опасно! Возможно падение груза Указывает на возможные опасности, связанные с подвешенным грузом. Несоблюдение указанных мер может привести к смерти, травме или материальному ущербу.
	Внимание, важная инструкция! Инструкция, помогающая использовать изделие оптимальным и безопасным способом.



2.5. Правила выполнения работ

2.5.1. Общие правила

- Соблюдайте правила техники безопасности и охраны окружающей среды, действующие в данной стране и на данном рабочем месте.
- Лица, выполняющие монтаж, эксплуатацию, демонтаж или техническое обслуживание изделий **ruck**, не должны употреблять алкоголь, медикаменты или фармацевтические препараты, способные ухудшить их реакцию.
- Необходимо четко определить и соблюдать ответственность за эксплуатацию, техническое обслуживание и регулировку изделия, исключив любые неясности относительно того, кто отвечает за технику безопасности.
- Ни в коем случае не создавайте дополнительных механических нагрузок на изделие. Не используйте его в качестве подвеса или опоры. Не ставьте на него никакой груз.
- Гарантия действительна только при условии, что конфигурация изделия не изменялась после поставки.
- В случае неправильного монтажа или эксплуатации, а также ненадлежащего применения изделия гарантия аннулируется.

2.5.2. Правила работы при монтаже

- Прежде чем подключать изделие к контактам электросети, отсоедините все эти контакты от сети многополюсным выключателем. Примите меры защиты от несанкционированного включения данной линии.
- Прокладывайте кабели и провода так, чтобы они были защищены от повреждений и не мешали движению людей.
- Перед вводом в эксплуатацию проверьте правильность установки и исправность всех прокладок и уплотнений на вводах электрических кабелей, чтобы исключить попадание жидкостей и посторонних предметов внутрь корпуса.
- Запрещается изменять или удалять знаки безопасности.

2.5.3. Правила работы при вводе в эксплуатацию

- Убедитесь, что все электрические разъемы либо подключены, либо закрыты заглушками. Не вводите изделие в эксплуатацию до полного завершения монтажа.
- Выключатель питания всегда должен быть исправен и легко доступен!

2.5.4. Правила работы во время эксплуатации

- Регулировку данного устройства может выполнять только уполномоченный персонал и только в соответствии с правилами эксплуатации устройства.
- В случае аварии, отказа или иных нарушений работы отключите установку и примите меры защиты от несанкционированного включения.
- Соблюдайте технические условия, указанные на паспортной табличке.

2.5.5. Правила работы при чистке

- Не используйте для чистки растворители или агрессивные моющие средства. Очищайте изделие влажной тканью, не оставляющей волокон. Смачивайте эту ткань водой или, при необходимости, раствором мягкого моющего средства.
- Не применяйте для чистки очиститель высокого давления.
- После чистки убедитесь, что изделие работает нормально.

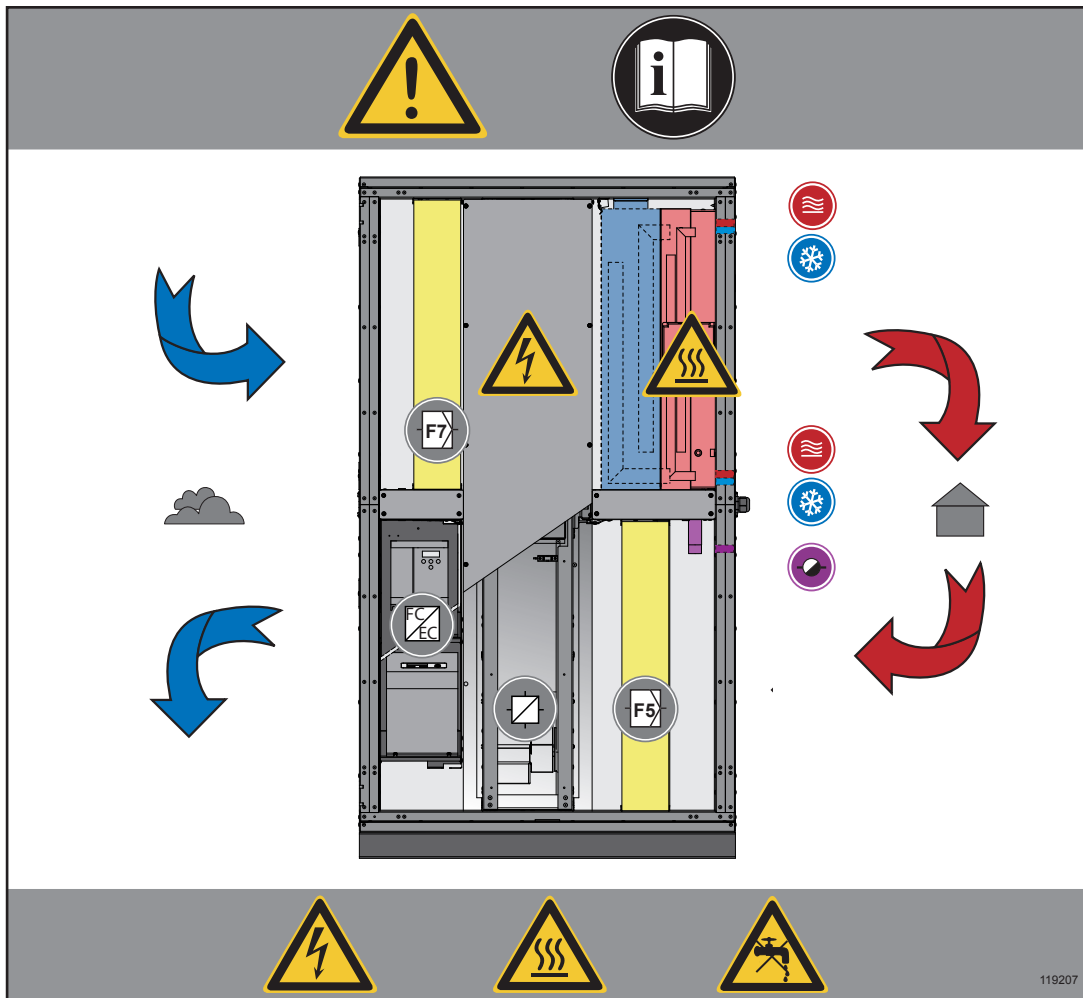
2.5.6. Правила работы при техническом обслуживании и ремонте

- При правильной эксплуатации изделия **ruck** почти не требуют технического обслуживания. Выполняйте все инструкции, приведенные в разделе 10.
- Прежде чем отсоединять какие-либо разъемы или детали устройства, отключите его от сети. При этом необходимо разъединить все проводники линии питания. Примите меры защиты от несанкционированного включения данной линии.
- Детали изделий не являются взаимозаменяемыми. Например, детали одного изделия нельзя использовать в другом изделии.

2.5.7. Удаление

- При удалении изделия соблюдайте применимые правила, действующие в данной стране..

2.6. Знаки безопасности на изделии



- Внимание! Опасность
- » Несоблюдение указанных мер может привести к травме или материальному ущербу.
- Несанкционированный ремонт может привести к травмам или материальному ущербу, а также аннулирует гарантию производителя.



- Опасность поражения электрическим током
- » Несоблюдение указанных мер может привести к смерти, травме или материальному ущербу.
- Прежде чем проводить какие-либо работы на токоведущих частях изделия, отключите изделие от электросети, разъединив все проводники линии питания, и примите меры защиты от несанкционированного включения.



- Осторожно! Горячая поверхность
- » Несоблюдение указанных мер может привести к травме или материальному ущербу.
- Не прикасайтесь к этой поверхности, пока двигатель и нагреватель не остынут.



- Ни в коем случае не очищайте внутренние поверхности струей воды или очистителем высокого давления. Не используйте для чистки рабочих колес или корпуса агрессивные или легковоспламеняющиеся материалы.
- Применяйте только мыльный раствор. Рабочее колесо следует очищать тканью или щеткой.



Изучите настоящую инструкцию, прежде чем вводить изделие в эксплуатацию.



Соединение линии слива конденсата



Воздушный фильтр (ячейковый)
Класс фильтра F7



Соединение воздухонагревателя



Теплоутилизатор (роторный регенератор)



Воздушный фильтр (ячейковый).
Класс фильтра F5



Соединение воздухоохладителя



Преобразователь частоты*/
EC-controller*

(*Дополнительно, в зависимости от исполнения.)

3. Комплект поставки

В комплект поставки входят:

- 1 вентиляционный агрегат RLe Rotoline
- 2 встроенных канальных вентилятора ETALINE
- 2 встроенных компактных фильтра F5 и F7
- 1 пульт дистанционного управления с кабелем управления
- 1 воздухоохладитель непосредственного охлаждения (дополнительно, в зависимости от исполнения)
- 1 воздухоохладитель водяного охлаждения (дополнительно, в зависимости от исполнения)
- 1 инструкция по монтажу и эксплуатации
- 1 x кабельный ввод (вкл. 1 x крышка, 1x резьбовое соединение M20, 1x резьбовое соединение M25)

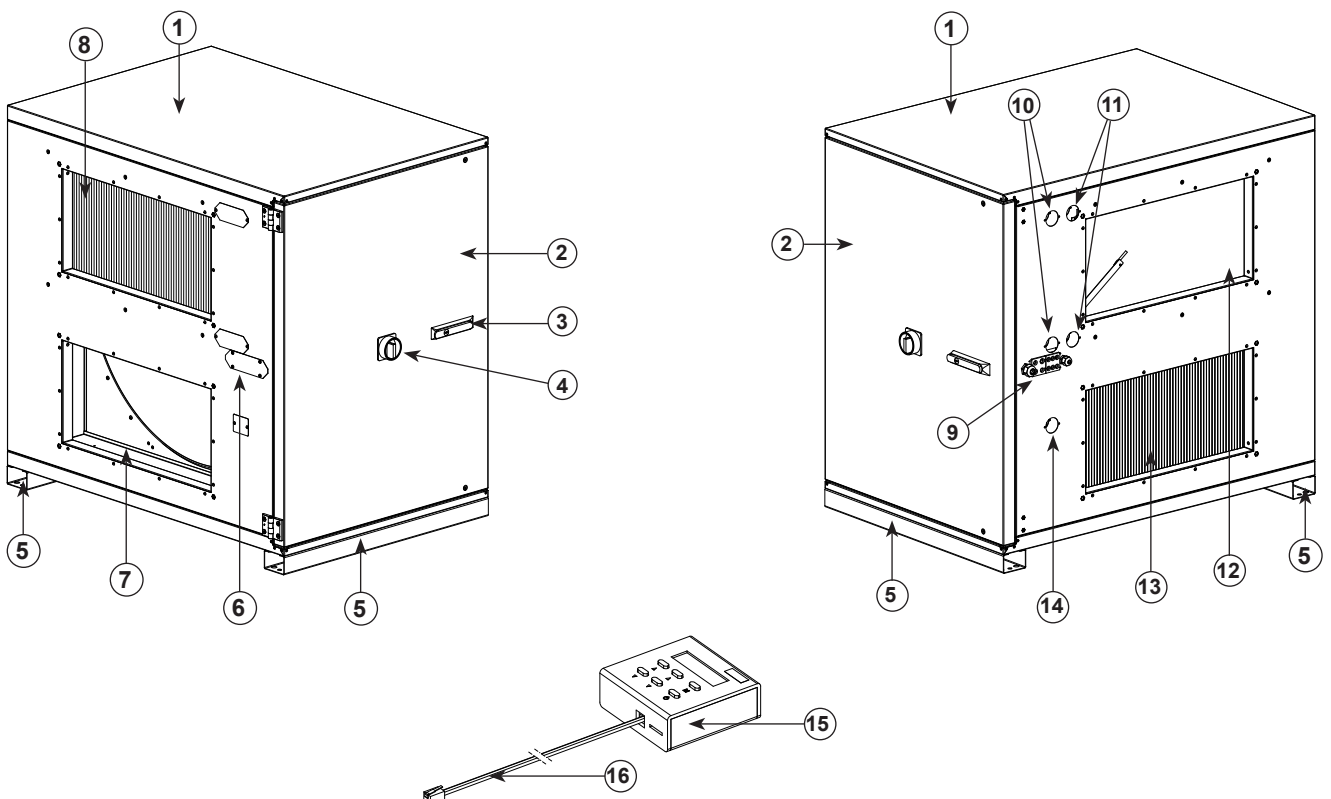
4. Описание и технические характеристики изделия

RLe – это вентиляционный агрегат со встроенным роторным регенератором теплоты. В агрегат встроены компактные фильтры F5/F7 большой площади, водяной воздухонагреватель и регулятор. Дополнительно в него может быть установлен воздухоохладитель – водяной или непосредственного охлаждения. Агрегат оснащен пультом дистанционного управления для проверки и установки рабочих параметров. Высококачественный корпус выполнен из металлических листов и имеет гладкие внутренние и наружные стенки. В качестве теплоизоляции используется 40 мм слой минеральной ваты. Тепловые мостики отсутствуют. RLe оборудован трехскоростным вентилятором. Три ступени скорости позволяют регулировать расход воздуха в соответствии с потребностями.

Особенности конструкции

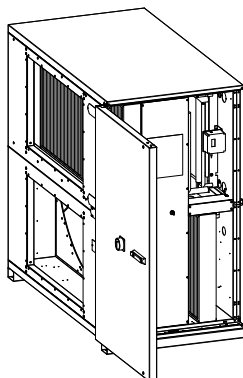
- Безрамный корпус выполнен из нержавеющей стали и не имеет тепловых мостиков
- Выдвижной роторный регенератор оснащен ременным приводом
- Водяной воздухонагреватель
- Выдвижные компактные фильтры F5/F7 большой площади
- Встроенный и готовый к эксплуатации регулятор
- Встроенный главный выключатель
- Внешний пульт управления с кабелем
- По заказу – воздухоохладитель (водяной или непосредственного охлаждения)
- Максимальная температура приточного воздуха: 60 °С
- Степень защиты: при потолочном монтаже с правильно присоединенными воздуховодом и кабелем – IP43 (см. схему подключения)

4.1. Описание устройства



Модель:

- RLe 700 FC..
- RLe 900 FC..
- RLe 1200 FC..
- RLe 1600 FC..
- RLe 2000 FC..



Legende

- | | |
|--|---|
| <ul style="list-style-type: none"> 1. Корпус 2. Дверца 3. Главный выключатель 4. Ручка дверцы с замком 5. Ножка 6. Крышка (Переменная установка) 7. Присоединение всасывающего воздуховода 8. Присоединение нагнетательного воздуховода 9. Кабельные сальники (Переменная установка) 10. Патрубки воздухоохладителя 11. Патрубки воздушонагревателя 12. Присоединение нагнетательного воздуховода 13. Присоединение всасывающего воздуховода 14. Присоединение линии слива конденсата 15. Пульт дистанционного управления 16. Кабель управления 17. Воздухоохладитель * | <ul style="list-style-type: none"> 18. Воздухоохладитель * 19. Реле защиты от замораживания 20. Датчик температуры приточного воздуха 21. Капельный поддон 22. Плата регулятора 23. Знаки безопасности на изделии 24. Крышка соединительной коробки 25. Лоток соединительной коробки 26. Датчик температуры удаляемого воздуха 27. Фильтр удаляемого воздуха, F5 28. Роторный регенератор 29. Фильтр приточного воздуха, F7 30. Крышка лотка 31. Кабельный лоток 32. Преобразователь частоты 33. Разделительная перегородка |
|--|---|
- (*Дополнительно, в зависимости от исполнения.)

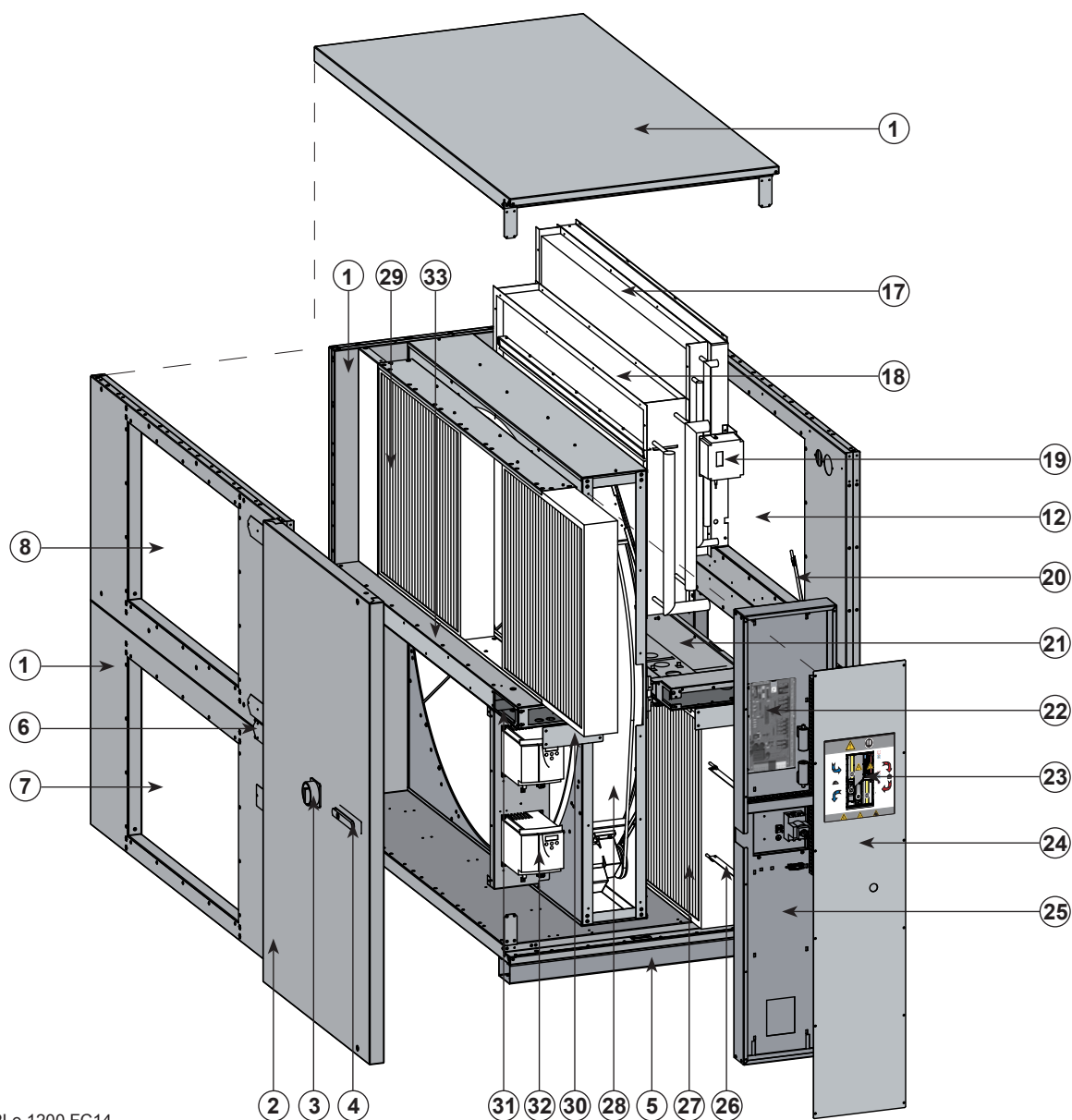
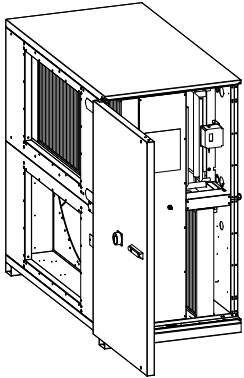


Рис. 2:
Модель: RLe 1200 FC14

Модель:

RLe 1200 EC..
RLe 1600 EC..
RLe 2000 EC..



Legende

- | | |
|---|---|
| 1. Корпус | 18. Воздухоохладитель * |
| 2. Дверца | 19. Реле защиты от замораживания |
| 3. Главный выключатель | 20. Датчик температуры приточного воздуха |
| 4. Ручка дверцы с замком | 21. Капельный поддон |
| 5. Ножка | 22. Плата регулятора |
| 6. Крышка (Переменная установка) | 23. Знаки безопасности на изделии |
| 7. Присоединение всасывающего воздуховода | 24. Крышка соединительной коробки |
| 8. Присоединение нагнетательного воздуховода | 25. Лоток соединительной коробки |
| 9. Кабельные сальники (Переменная установка) | 26. Датчик температуры удаляемого воздуха |
| 10. Патрубки воздухоохладителя | 27. Фильтр удаляемого воздуха, F5 |
| 11. Патрубки воздухонагревателя | 28. Роторный регенератор |
| 12. Присоединение нагнетательного воздуховода | 29. Фильтр приточного воздуха, F7 |
| 13. Присоединение всасывающего воздуховода | 30. Крышка лотка |
| 14. Присоединение линии слива конденсата | 31. Кабельный лоток |
| 15. Пульт дистанционного управления | 32. EC-controller |
| 16. Кабель управления | 33. Разделительная перегородка |
- (*Дополнительно, в зависимости от исполнения.)

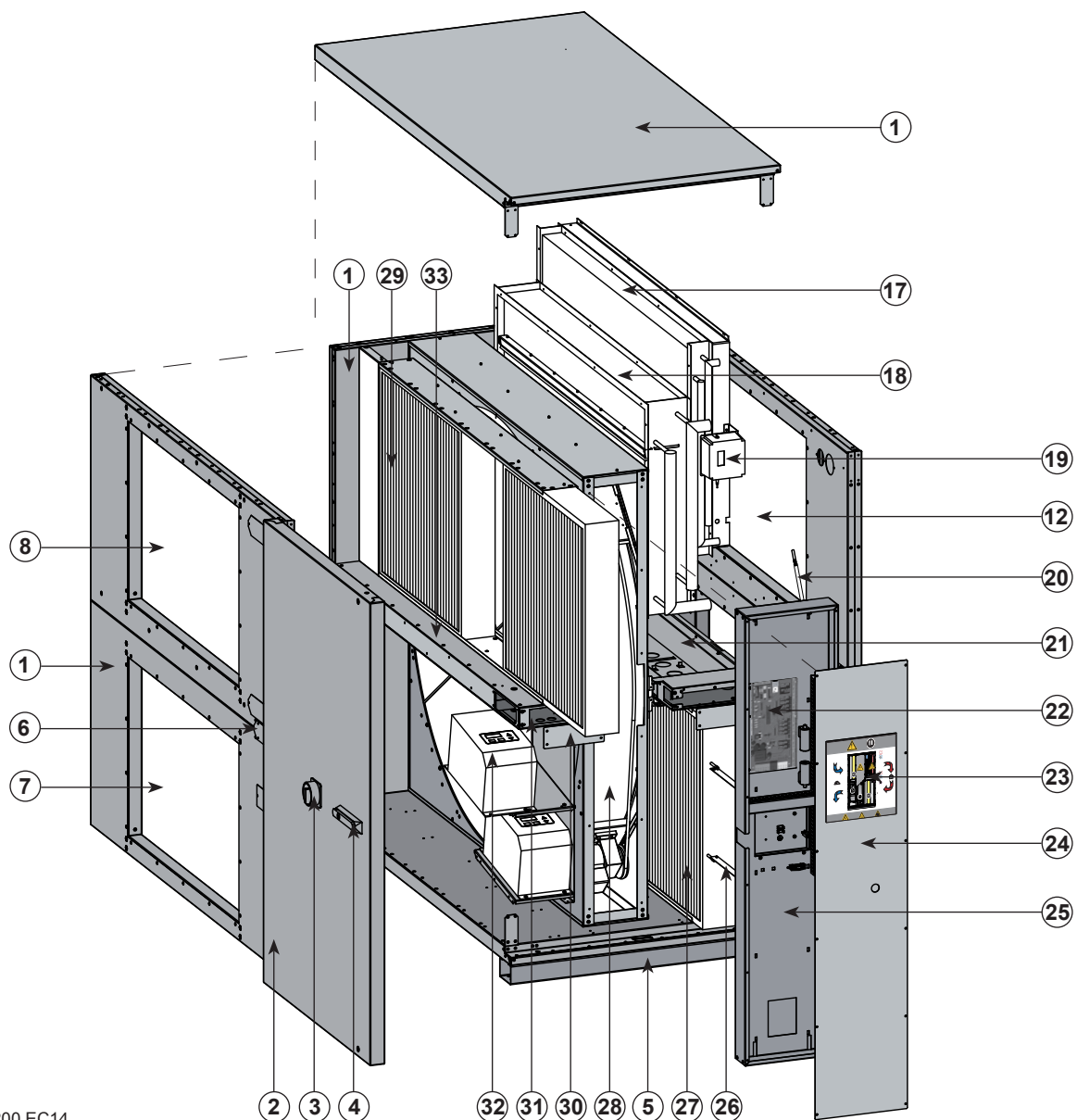


Рис. 3:
Модель: RLe 1200 EC14



5. Транспортирование и хранение

Транспортирование и хранение выполняются квалифицированным персоналом в соответствии с действующими правилами и данной инструкцией по монтажу и эксплуатации.

Необходимые сведения и обязательные правила:

- Проверьте комплектность поставки по накладной и убедитесь в отсутствии дефектов. Недопоставка или повреждение груза должны быть письменно подтверждены перевозчиком. В противном случае гарантия аннулируется.
- Масса изделия составляет 200 - 600 кг (в зависимости от типоразмера).
- Изделие следует перемещать в заводской упаковке с помощью подходящего подъемного оборудования или транспортного средства.
- В случае перемещения на вилочном погрузчике изделие должно опираться основанием на вилы погрузчика или на поддон, при этом центр тяжести изделия должен находиться внутри вилок (см. рис. 4).
- Водитель должен иметь разрешение на управление вилочным погрузчиком.
- Стоять под грузом запрещено!
- Грузозахватное приспособление необходимо подводить под основание агрегата. Запрещается поднимать устройство за ручку крышки!
- Будьте осторожны, чтобы не повредить корпус.
- Изделие необходимо хранить в заводской упаковке в сухом месте, защищенном от атмосферных воздействий. Если устройство стоит на поддоне, его следует накрыть брезентом. Необходимо накрывать даже стойкие к атмосферным воздействиям блоки, поскольку их погодостойкость гарантируется только после монтажа изделия.
- Температура хранения – от -10 до +40 °С. Не допускайте резких перепадов температуры.
- Если изделие хранится дольше года, проверьте вручную, свободно ли движется рабочее колесо и клапан.

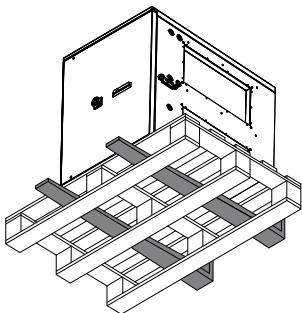


Рис. 4:
Транспортирование агрегата на поддоне с помощью вилочного погрузчика.



6. Монтаж

Монтаж выполняется квалифицированным персоналом согласно данной инструкции по монтажу и эксплуатации, а также действующим правилам и стандартам.

Необходимые сведения и обязательные правила:

- Основание должно быть ровным и горизонтальным. Неровность или наклон основания не допускаются.
- Подходящим основанием может служить бетонный или ленточный фундамент или стальная конструкция. В случае ленточного фундамента или стального основания проследите за тем, чтобы агрегат на него правильно опирался. Прочность стальной конструкции должна соответствовать массе агрегата.
- Установите машину горизонтально с помощью уровня. Горизонтальная установка машины необходима для надлежащего отвода конденсата.
- Используйте подходящие, предписанные правилами принадлежности для монтажных работ.
- Выберите место установки так, чтобы обеспечить удобный доступ для технического обслуживания, чистки и демонтажа.
- Во всех точках крепления агрегата необходимо применять разрешенные и подходящие для этой цели материалы.
- Следите за тем, чтобы не деформировать изделие при монтаже.
- Агрегат необходимо надежно закрепить.
- Не проделывайте в корпусе никаких отверстий и не ввинчивайте в него винты.
- Корпус не должен нести вес воздухопроводов.
- Между агрегатом и воздухопроводами рекомендуется установить гибкие вставки, чтобы предотвратить распространение корпусного шума.
- Примите меры к тому, чтобы защитить воздухопровод от закупоривания.
- Убедитесь, что всасывающий воздухопровод непосредственно соединяется с источником всасываемого воздуха.

Внимание! Если всасывающий воздухопровод имеет ответвления, например, к другим вентиляторам, а его площадь сечения мала, агрегат не сможет нормально работать из-за низкого давления в воздуховоде.

- Сопротивление воздуховода не должно превышать располагаемого избыточного давления агрегата! Потери давления в воздуховоде должны быть не выше 2/3 от максимального давления агрегата. В этом случае вентилятор будет функционировать нормально. Увеличение потерь давления в воздуховоде вызывают: большая длина воздуховода, малое сечение, наличие отводов, дополнительных фильтров, клапанов и т.д.

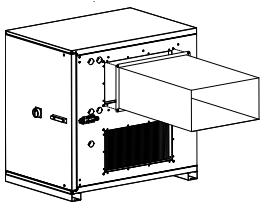


Рис. 5:
Присоединение воздуховода.

6.1. Присоединение воздуховодов

При монтаже диффузора следует соблюдать следующие правила:

- Для соединения с воздуховодом используйте соответствующий переход.
- Прикрепите переход к корпусу Rotoline 4 винтами M8x20.

6.2. Присоединение линий теплоносителя

- Прежде чем присоединять водяной теплообменник к трубопроводу, трубопровод следует тщательно очистить.
- Используйте только разрешенные уплотнители (DIN EN 751-2, апробированные DVGW).
- Входной и выходной патрубки теплообменника имеют соответствующую маркировку.
- Навинчивайте гайку на патрубок теплообменника, придерживая его вторым ключом, чтобы защитить от деформации.
- Выполните соединения так, чтобы не создавать механических напряжений.
- Установите в контурах холодо- и теплоносителя воздуховыпускные клапаны.
- Все трубы и фитинги линий холодо- и теплоносителя должны быть теплоизолированы.

Гидравлические схемы

Есть три основных способа гидравлического подключения агрегата к системам кондиционирования.

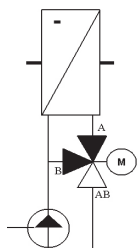


Схема с байпасированием

Схема с байпасированием

В случае схемы с байпасированием в теплообменник подается только горячая вода. Избыток воды, перекачиваемой циркуляционным насосом, идет в обвод теплообменника. При таком способе подключения в случае очень малого расхода воды возможен перепад температур между верхней и нижней частями теплообменника. Возникающий градиент температуры может привести к ошибкам измерения температуры или к возникновению сквозняков.

Схему с байпасированием обычно применяют для подключения воздухоохладителей.

Охлаждение воздуха до температур, лежащих ниже точки росы, приводит к его осушению.

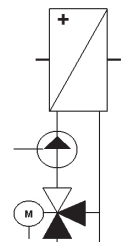


Схема со смешением

Схема со смешением

В случае схемы со смешением расход воды через теплообменник является фиксированным, а доля горячей воды в этом расходе регулируется клапаном. Температура остается одинаковой по всей поверхности теплообмена. Это обеспечивает гораздо лучшее регулирование температуры. Кроме того, непрерывная работа насоса уменьшает опасность замораживания теплообменника, а повышенное давление снижает температуру замерзания воды.

У схемы с байпасированием есть единственное преимущество перед схемой со смешением, которое проявляется в случае большого расстояния между трехходовым шаровым краном и теплообменником. Поскольку насос расположен перед краном, при открытии крана в теплообменник немедленно поступает горячая вода. Если же применяется схема со смешением, вода перед краном может остыть, и нагрев теплообменника происходит с задержкой.

Схема со впрыском

Наиболее предпочтительна схема со впрыском, представляющая собой комбинацию двух предыдущих схем.

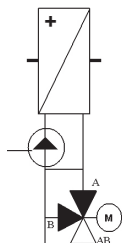


Схема со впрыском

6.3. Отвод конденсата

- Воздухоохладитель оборудован выполненным из нержавеющей стали поддоном для сбора конденсата.
- Поддон для сбора конденсата снабжен спускным патрубком.
- К этому патрубку присоединяется сливная труба из нержавеющей стали, меди или пластмассы (во избежание коррозии).
- К каждому спускному патрубку необходимо присоединить сифон.
- Высота воды в сифоне зависит от давления в агрегате, но она должна быть не меньше 60 мм. Если давление в агрегате превышает 400 Па, руководствуйтесь таблицей 1.

Необходимую высоту воды в сифоне можно рассчитать, как показано ниже, соблюдая, однако, требование минимального уровня 60 мм.

Пример расчета

$\Delta p_{st} = \Delta p_t - \Delta p_d$
 $\Delta p_{st} = 500 \text{ Па}$ (см. технические характеристики)
 1 мм водяного столба равен 9,81 Па.

Legende

Δp_{st} = Статическое давление, Па
 Δp_t = Полное давление, Па
 Δp_d = Динамическое давление, Па
 H = Столб непроточной воды, мм

Высота столба непроточной воды H

$$H = \Delta p_{st} / 9,81 \text{ Па/мм} + 15 \text{ мм}$$

$$H = 500 \text{ Па} / 9,81 \text{ Па/мм} + 15 \text{ мм}$$

$$H = 66 \text{ мм}$$

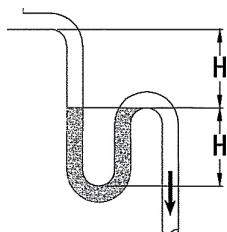


Рис. 6:
Высота столба непроточной воды H

Δp_{st} [Pa]	H [mm]
300	60
400	60
500	66
600	76
700	86
800	97

Таблица 1.

Высота столба непроточной воды H в зависимости от давления

7. Электрические подключения



- Опасность поражения электрическим током
 - » Несоблюдение указанных мер может привести к смерти, травме или материальному ущербу.
 - Прежде чем проводить какие-либо работы на токоведущих частях изделия, отключите изделие от электросети, разъединив все проводники линии питания, и примите меры защиты от несанкционированного включения.

Электромонтаж выполняют квалифицированные электрики, соблюдая данную инструкцию по монтажу и эксплуатации, а также действующие правила и стандарты:

- EN, DIN и VDE, включая все правила техники безопасности.
- Правила устройства электроустановок.
- Правила техники безопасности, действующие на месте выполнения работ.

Данный перечень не является исчерпывающим.

Монтажник несет личную ответственность за выполнение правил.

- Электрические подключения должны выполняться в соответствии со схемой подключений.
- Тип, сечение и способ прокладки кабеля определяет квалифицированный электрик.
- Линии низкого и сверхнизкого напряжения прокладываются отдельно.
- В линии питания должен быть установлен выключатель с зазором между контактами не менее 3 мм, размыкающий все фазные проводники.
- Используйте отдельный ввод для каждого кабеля.
- Неиспользуемые кабельные вводы должны быть герметично закрыты.
- Все кабельные вводы должны быть защищены от механических напряжений.
- Агрегат и систему воздухопроводов необходимо соединить проводником выравнивания потенциалов.
- По завершении электромонтажа проверьте все средства защиты (измерьте сопротивление заземлителя и т.д.).

Соединительная коробка / Подключение агрегата

Соединительная коробка расположена внутри агрегата. Прежде всего, снимите крышку соединительной коробки (см. рис. 7). Каждый кабель вводится через собственный сальник и укладывается в кабельный лоток, расположенный на центральной панели. Есть возможность провести кабельные сальники с права или с лева устройства (см. п. 4.1). Для этого используйте прилагающиеся кабельные сальники, резьбовые соединения и крышку. Кабели питания необходимо крепить с помощью устройств разгрузки от натяжения.

Кабель питания агрегата

Подключите кабель питания, как показано на схеме подключений. Сечение кабеля должно соответствовать мощности, указанной на паспортной табличке, и действующим ПУЭ. Установите подходящий плавкий предохранитель.

Сигнал отказа агрегата

В случае отказа агрегата на дисплее появляется соответствующее сообщение и срабатывает реле. Сигнал отказа можно снимать с замыкающего или размыкающего контакта (см. схему). Выходной сигнал этого реле с переключающим контактом – 230 В переменного тока, $I_{max} = 2$ А. (Силовые кабели имеют одинарную изоляцию.)

Разблокирование агрегата

Агрегат можно включать и отключать с помощью внешнего сухого контакта (см. схему подключений). Не подавайте напряжение на зажимы для подключения внешнего контакта. Это может привести к повреждению системы управления. Для управления агрегатом можно использовать любое устройство, имеющее сухой контакт (например, таймер). Во избежание опасных ситуаций эту цепь необходимо тщательно экранировать от помех.

Кабели управления, передающие сигналы сверхнизкого напряжения, нужно прокладывать отдельно от силовых кабелей.

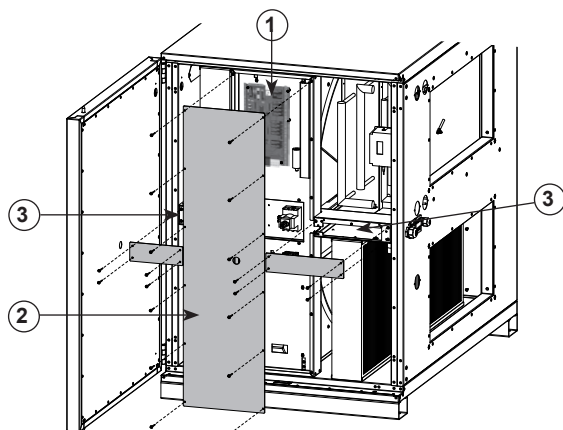


Рис. 7:
Соединительная коробка
(1) Плата регулятора
(2) Крышка соединительной коробки
(3) Кабельный канал

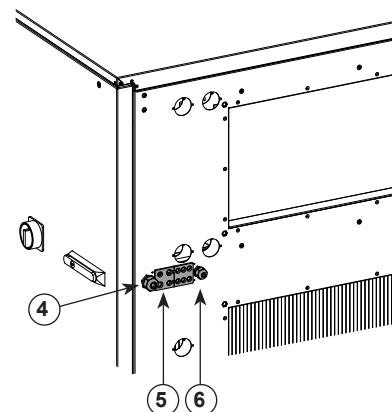


Рис. 8:
Кабельные сальники
(4) Кабельный сальник электросети
(5) Кабельный сальник свободный
(6) Кабельный сальник пульта управления

Пуск циркуляционного насоса

Циркуляционный насос можно подключить к регулятору агрегата (см. схему подключений). При поступлении запроса на отопление регулятор открывает кран горячей воды и включает циркуляционный насос. Подключенный насос должен иметь встроенную защиту и защиту от заклинивания. Коммутационная способность этого выхода 230 В, 2 А.

Пуск холодильной установки

Пуск холодильной машины производится замыканием сухого контакта (см. схему подключений). При поступлении запроса на охлаждение контакт замыкается. Коммутационная способность этого выхода 230 В, 2 А. Силовые кабели имеют одинарную изоляцию.

Пульт управления

Пульт управления подключается к регулятору вентиляционно-приточного агрегата кабелем управления. Разъем кабеля управления вставляется в гнездо на нижней стенке пульта управления (см. рис. 9). Для подключения кабеля управления к агрегату нужно ввести его через кабельный сальник (см. рис. 7), уложить в лоток и подключить к гнезду RJ10 на плате регулятора. Запрещается укорачивать кабель управления. Избыточную часть кабеля нужно уложить вне корпуса агрегата. Если длина кабеля недостаточна, закажите у изготовителя или поставщика более длинный кабель. Или же используйте 4-жильный кабель передачи данных с сопротивлением 120 Ом. Такой кабель вводится через заднюю стенку пульта управления и подключается к пружинным зажимам. Со стороны агрегата этот кабель подключается не к разъему RJ10 на плате регулятора, а к расположенным рядом с ним пружинным зажимам (см. схему подключений).



7.1. Защита от сверхтока

- Запрещается эксплуатировать агрегат без надлежащей защиты от сверхтока.
- Такую защиту должен установить квалифицированный электрик.
- Рекомендуемая защита указана на прилагающейся схеме подключений.

Таблица 2

Модель	Предохранители
RLe 700 FC..	3 x 16 A
RLe 900 FC..	3 x 16 A
RLe 1200 FC..	3 x 25 A
RLe 1200 EC..	3 x 16 A
RLe 1600 FC..	3 x 25 A
RLe 1600 EC..	3 x 16 A
RLe 2000 FC..	3 x 20 A
RLe 2000 EC..	3 x 16 A

8. Ввод в эксплуатацию



- Опасность поражения электрическим током
 - » Несоблюдение указанных мер может привести к смерти, травме или материальному ущербу.
 - Прежде чем проводить какие-либо работы на токоведущих частях изделия, отключите изделие от электросети, разъединив все проводники линии питания, и примите меры защиты от несанкционированного включения.



- Не прикасайтесь к рабочему колесу и другим движущимся частям.
 - » Несоблюдение этого требования может привести к тяжелым травмам.
 - Выполнение работ разрешается только после полной остановки рабочего колеса.



- Осторожно! Горячая поверхность
 - » Несоблюдение указанных мер может привести к травме или материальному ущербу.
 - Не прикасайтесь к этой поверхности, пока двигатель и нагреватель не остынут.



Ввод в эксплуатацию осуществляет квалифицированный технический персонал после устранения всех возможных источников опасности. Предварительно необходимо выполнить следующие проверки, соблюдая данную инструкцию по монтажу и эксплуатации и действующие правила.

- Проверьте правильность монтажа агрегата и системы воздухопроводов.
- Убедитесь, что в воздухопроводах, агрегате и в контуре теплоносителя, если он имеется, нет посторонних предметов.
- Убедитесь, что перед всасывающим отверстием нет препятствий, мешающих притоку воздуха.
- Проверьте все средства механической и электрической защиты (например заземление).
- Убедитесь, что характеристики электросети соответствуют указанным на паспортной табличке.
- Проверьте электрические разъемы и проводники.
- Проверьте все подключенные к агрегату устройства.
- Запрещается включать агрегат с открытым корпусом.
- Измерьте ток при рабочей скорости вентилятора и сравните с номинальным током.
- Убедитесь, что вибрация и шум вентилятора не превышают нормального уровня.

9. Эксплуатация

9.1. Пульт управления

Пульт управления позволяет настраивать и активировать функции агрегата. В пульт управления встроен датчик, измеряющий температуру в помещении. На дисплее отображаются рабочие параметры и сообщения об отказах. С помощью кнопок пульта можно выбирать пункты меню и изменять параметры управления.

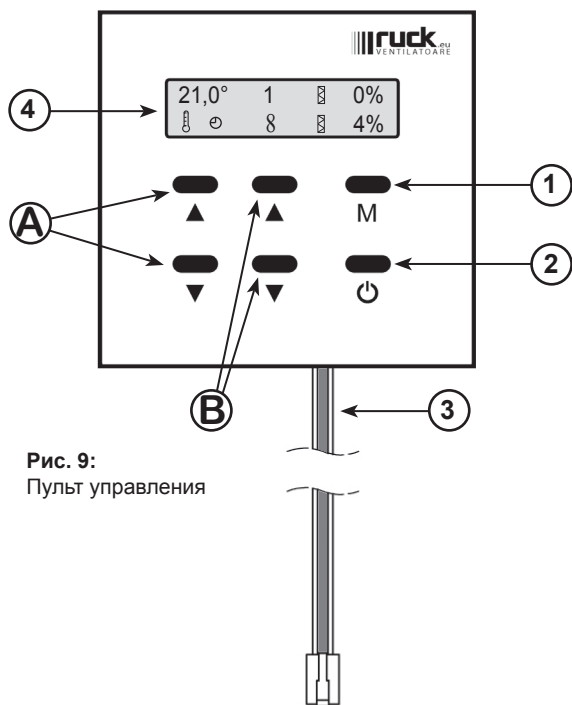
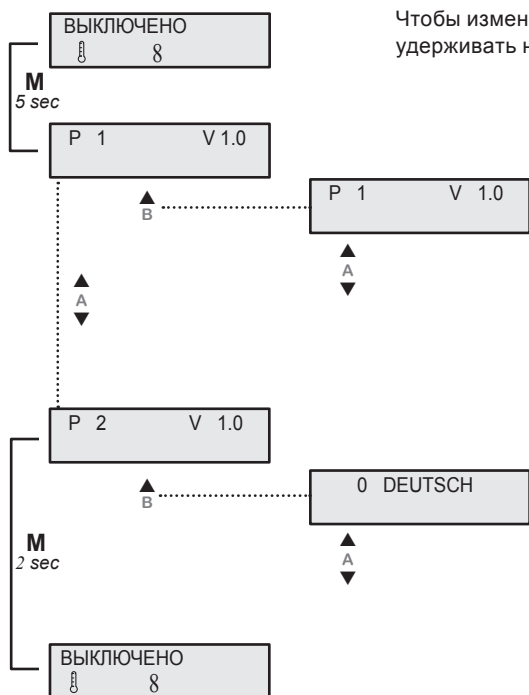


Рис. 9: Пульт управления

- 1) Кнопка настройки режима (M) — Открывает меню настройки пульта.
- 2) Кнопка включения-отключения (power) — Кнопка включает и отключает агрегат и служит для навигации в системе меню.
- A) Кнопка A: (up/down) — Служит для регулировки заданной температуры (если открыт экран состояния) и для переключения экранов рабочих параметров и параметров управления.
- B) Кнопка B: (up/down) — Служит для регулировки скорости вентилятора (если открыт экран состояния) и значений рабочих параметров и параметров управления.
- 3) Кабель управления
- 4) Дисплей

9.1.1. Настройка пульта управления

Чтобы изменить настройку пульта управления, нужно нажать кнопку настройки режима (M) и удерживать не менее 5 секунд. Открывается экран «P 1». Выберите параметр кнопкой A ▲.



P 1 Регулятор агрегата

Пульт управления автоматически настраивается на регулятор того агрегата, к которому он подключен. Эту настройку можно проверить, открыв экран параметра настройки пульта управления P 1. Кнопка B ▲ переключает пульт в режим ввода. Теперь можно изменить настройку пульта кнопками A (▲ и ▼).

• *Примечание. Автоматическую настройку можно менять только в исключительных случаях с согласия производителя.*

P 1 Регулятор агрегата

Диапазон значений	Заводская настройка
0 = Кондиционер	0
1 = Устройство поддержания постоянного давления	

P 2 Выбор языка

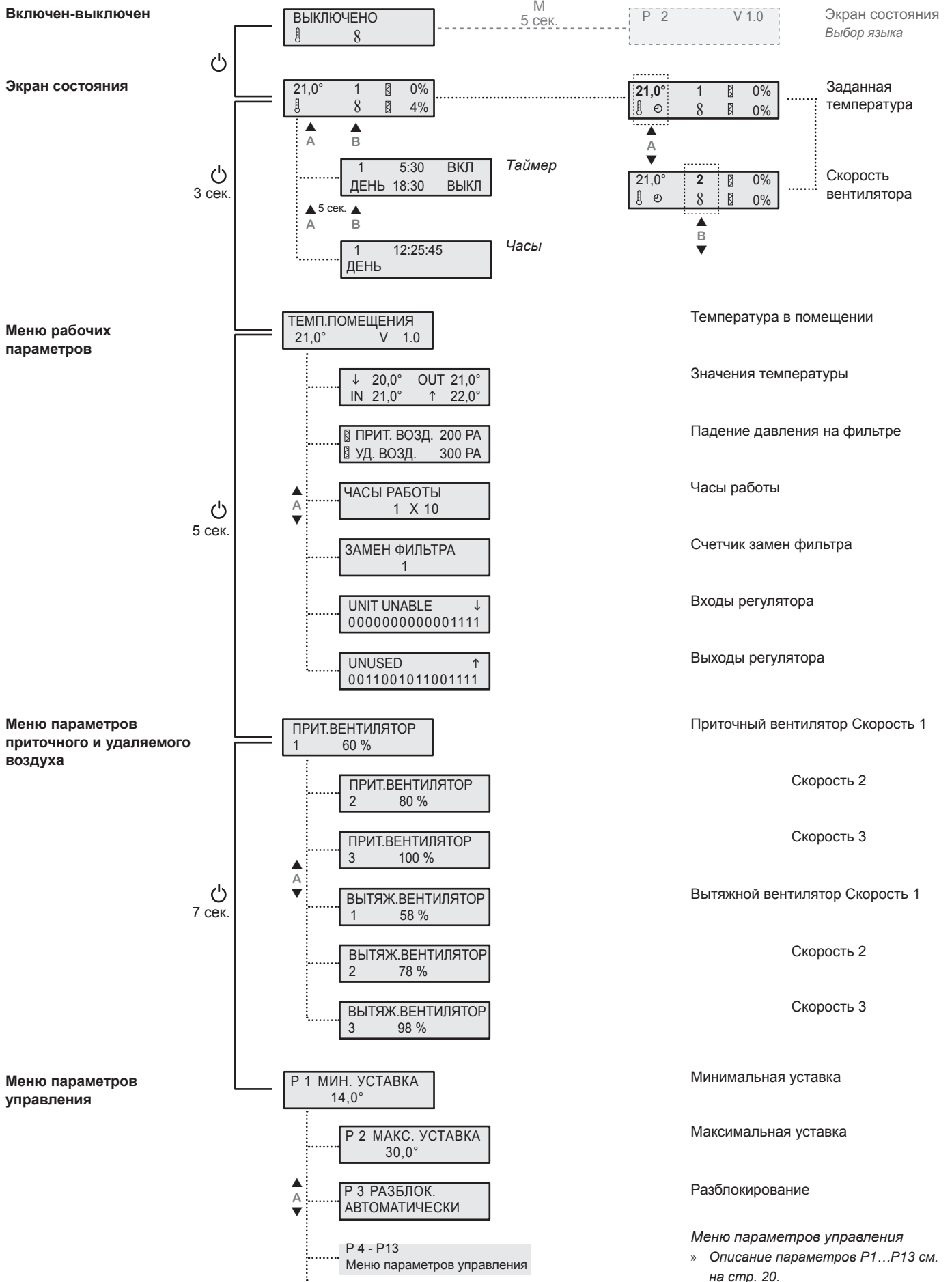
Нажмите кнопку A (▲), чтобы открыть экран выбора языка P 2. Кнопка B ▲ переключает пульт в режим ввода. Теперь можно выбрать нужный язык кнопками A (▲ и ▼).

Еще раз нажмите кнопку B ▲, чтобы подтвердить выбор языка. Затем нажмите кнопку настройки режима (M) и удерживайте не менее 2 секунд. Новое значение параметра сохраняется, и меню закрывается. Дисплей переключается в рабочий режим.

P 2 Выбор языка

Диапазон значений	Заводская настройка
0 DEUTSCH	0 DEUTSCH
1 ENGLISH	
2 FRANCAIS	
3 ROMANA	
4 РУССКИЙ	
5 NEDERLANDES	
6 SLOVENCINA	
7 HRVATSKI	
8 MAGYAR	
9 SLOVENCINA	

9.2. Навигация в системе меню



9.3. Функции меню



Включение-отключение агрегата с пульта управления

Нажмите кнопку включения-отключения (1), чтобы включить или отключить агрегат. При включении агрегата на дисплее появляется экран состояния.

- ⌚ » Индикатор заданной температуры
- ⌚ » Таймер
- ⌚ » Скорость вентилятора
- ⌚ » Степень загрязнения фильтра

Изменение заданной температуры

При первом включении агрегата действует заводская настройка заданной температуры, 21 °С. Это значение отображается в левой части экрана. Заданную температуру можно увеличить (▲) или уменьшить (▼) с помощью кнопок А. (Диапазон регулирования ограничен параметрами P 1 и P 2).

Изменение скорости вентилятора

Существует два способа управления скоростью вентилятора: режим автоматического управления и режим заданной скорости. Для переключения между этими режимами одновременно нажмите обе кнопки В (▲ и ▼). Автоматический режим обозначен на дисплее мигающим индикатором скорости вентилятора.

• Режим заданной скорости

В режиме заданной скорости скорость вентилятора задается с пульта управления кнопками В (▲ и ▼). В этом случае система управления не влияет на скорость вентилятора (не считая отказов). Режим заданной скорости обозначен на дисплее немигающим индикатором скорости вентилятора.

• Автоматический режим

В автоматическом режиме вентилятор работает с максимальной возможной скоростью. Если при этой скорости не удается поддерживать заданную температуру (температуру в помещении или температуру удаляемого воздуха), вентилятор переключается на более низкую скорость.

9.3.1. Время / Таймер

Пульт управления оснащен встроенным таймером. С его помощью можно задать время включения агрегата для каждого дня недели.

Настройка таймера

Параметры таймера позволяют задать время включения и отключения агрегата для каждого дня недели.

Меню настройки таймера открывается из экрана состояния, для этого нужно нажать кнопки А ▲ и В ▲.

В верхней строке экрана мигает индикатор часа, в который агрегат будет включен (ВКЛ.) в день 1. Задайте час кнопками В (▲ и ▼) и подтвердите настройку кнопкой А ▲. Курсор перемещается на индикатор минут, этот параметр также настраивается кнопками В (▲ и ▼) и подтверждается кнопкой А ▲.

(Минуты устанавливаются с шагом 5 минут.)

В нижней строке экрана мигает индикатор часа, в который агрегат будет выключен (ВЫКЛ.) в день 1. Вновь задайте часы и минуты кнопками В (▲ и ▼) и А ▲.

После того как эта настройка утверждена, открывается экран для второго дня недели, где можно задать время включения и отключения. Аналогично выполняется настройка для дней 3...7.

После того как заданы все параметры для всех дней недели, нажмите кнопку настройки режима (М), чтобы вернуться в экран состояния.

Но для возврата в экран состояния не обязательно проходить все экраны меню настройки таймера. Вы в любой момент можете вернуться в экран состояния, нажав кнопку настройки режима (М).

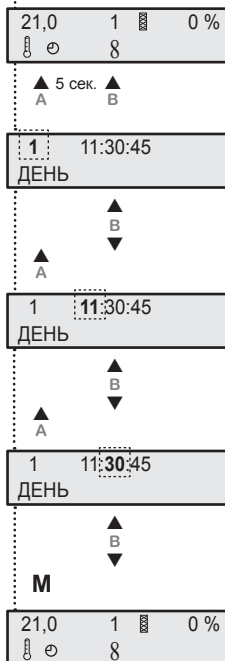
Примечания.

- Если задано время 0:00, то агрегат не включается или не выключается. Например, если вы не хотите, чтобы агрегат включался в выходные дни, то для 6-го и 7-го дня нужно задать время 0:00.
- Эти настройки сохраняются, даже если отключается питание или разряжается батарея пульта. В этом случае потребуется восстановить только настройки текущего времени и дня недели.

Примечание. Процедура замены батареи часов приведена в разделе 10.3.4.

Таблица 2

Значение	День
1	Понедельник
2	Вторник
3	Среда
4	Четверг
5	Пятница
6	Суббота
7	Воскресенье



Настройка текущего времени и дня недели

Меню настройки текущего времени и дня недели открывается из экрана состояния, для этого нужно нажать кнопки **A ▲** и **B ▲** и удерживать около 5 с.

На дисплее отображается текущее время и день недели.

Цифра над надписью "ДЕНЬ" обозначает текущий день недели.

Если эта цифра мигает, значит, ее можно изменить. Установите текущий день недели (см. таблицу 3) кнопками **B ▲** и **B ▼**. Нажмите кнопку **A ▲**, чтобы утвердить выбранную настройку.

На дисплее начинает мигать индикатор часа. Задайте час кнопками **B ▲** и **B ▼** и подтвердите настройку кнопкой **A ▲**. Курсор перемещается на индикатор минут, этот параметр также настраивается кнопками **B ▲** и **B ▼** и подтверждается кнопкой **A ▲**.

Таблица 3

Значение	День
1	Понедельник
2	Вторник
3	Среда
4	Четверг
5	Пятница
6	Суббота
7	Воскресенье

Нажмите кнопку настройки режима (**M**), чтобы вернуться в экран состояния.

Включение и отключение таймера.

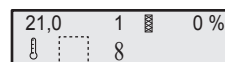
Таймер можно включать и отключать по мере необходимости.

Включение-отключение таймера производится из экрана состояния, для этого нужно одновременно нажать кнопки **A ▼** и **B ▼**.

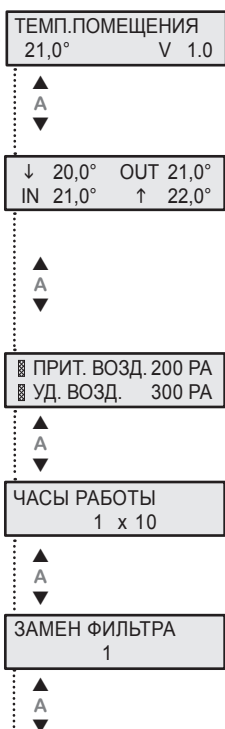
Если таймер включен, на дисплее постоянно отображается значок часов.



Таймер включен.



Таймер выключен.



9.3.2. Меню рабочих параметров

Для перехода в меню рабочих параметров нажмите кнопку включения-отключения и удерживайте около 3 секунд.

Открывается экран «ТЕМП. ПОМЕЩЕНИЯ». Пункты меню переключаются кнопками **A ▲** и **A ▼** на пульте управления. Однократное нажатие кнопки настройки режима (**M**) возвращает экран первой функции и экран состояния.

Температура в помещении

На этом экране представлена текущая температура в помещении, измеренная датчиком пульта управления.

Буква **V** и следующее за ней число обозначают версию программного обеспечения.

Значения температуры

На экране представлены текущие значения температуры воздуха.

- ↓ » Температура наружного воздуха
- IN » Температура приточного воздуха
- ↑ » Температура удаляемого воздуха
- OUT » Температура выбросного воздуха

Падение давления на фильтре

Фактический перепад давления на фильтре.

Часы работы

Текущее число часов непрерывной работы агрегата.

- Число часов умножается на 10.

Счетчик замен фильтра

Число произведенных замен фильтра. При каждой правильно выполненной смене фильтра это число увеличивается.

Подробнее о замене фильтра см. раздел 10.3.3. «Воздушный фильтр» настоящей инструкции.

UNIT UNABLE ↓
0000000000001111



UNUSED ↑
0011001011001111



Входы регулятора

Индикация активных входов регулятора.

С помощью кнопок В (▲ и ▼) можно опрашивать отдельные входы.

Курсор перемещается справа налево.

Обозначения:

0 = напряжение отключено

1 = напряжение включено

Вход	Обозначения:
0	UNIT ENABLE
1	FRQ.CONVER.FAULT
2	MOTOR PROTECTION
3	FROST PROTECTION
4	UNUSED
5	UNUSED
6	UNUSED
7	UNUSED
8	UNUSED
9	UNUSED
10	UNUSED
11	UNUSED
12	UNUSED
13	UNUSED
14	UNUSED
15	UNUSED

Выходы регулятора

Индикация активных выходов регулятора.

С помощью кнопок В (▲ и ▼) можно опрашивать отдельные выходы.

Курсор перемещается справа налево.

Обозначения:

0 = реле разомкнуто

1 = реле замкнуто

Выход	Обозначения:
0	UNUSED
1	UNUSED
2	ENABLE COLDNESS
3	ROTOR MOTOR
4	ROTOR MOT.IMPULS
5	HEAT.VALVE OPEN
6	HEAT.VALVE CLOSE
7	CIRCULATOR PUMP
8	FAULT RELAIS
9	AIR FLAP CLOSE
10	AIR FLAP OPEN
11	COOL.VALVE OPEN
12	COOL.VALVE CLOSE
13	ENABLE FRQ.CONV
14	UNUSED
15	UNUSED



ПРИТ.ВЕНТИЛЯТОР
1 60 %



ПРИТ.ВЕНТИЛЯТОР
2 80 %



ПРИТ.ВЕНТИЛЯТОР
3 100 %



ВЫТЯЖ.ВЕНТИЛЯТОР
1 58 %



ВЫТЯЖ.ВЕНТИЛЯТОР
2 78 %



ВЫТЯЖ.ВЕНТИЛЯТОР
3 98 %



9.3.3. Меню параметров приточного и удаляемого воздуха

Чтобы открыть меню параметров приточного и удаляемого воздуха, нажмите кнопку включения-отключения и удерживайте около 5 секунд. Открывается экран приточного вентилятора.

Пункты меню переключаются кнопками А (▲ и ▼) на пульте управления. Скорости вентилятора переключаются кнопками В (▲ и ▼). Нажмите кнопку настройки режима (M), чтобы вернуться в экран предыдущей функции.

100 % соответствует максимальной частоте преобразователя частоты!

Приточный вентилятор

Переключение скоростей приточного вентилятора.

Эта настройка должна согласоваться с рабочими характеристиками установки.

Заводская настройка: Скорость вентилятора 1 = 60 %
Скорость вентилятора 2 = 80 %
Скорость вентилятора 3 = 100%

Вытяжной вентилятор

Переключение скоростей вытяжного вентилятора.

Эта настройка должна согласоваться с рабочими характеристиками установки.

Заводская настройка: Скорость вентилятора 1 = 58 %
Скорость вентилятора 2 = 78 %
Скорость вентилятора 3 = 98%

7 сек.

Р 1 МИН. УСТАВКА
17,0°

▲
A
▼

▲
B
▼

Р 2 МАКС. УСТАВКА
28,0°

▲
A
▼

▲
B
▼

Р 3 РАЗБЛОК.
АВТОМАТИЧЕСКИ

▲
A
▼

▲
B
▼

Р 4
ОТОПЛЕНИЕ

▲
A
▼

▲
B
▼

Р 5
РЕГ.ТЕМП.ПОМЕЩ.

▲
A
▼

▲
B
▼

Р 6 I КОМПОНЕНТА
10

▲
A
▼

▲
B
▼

9.3.4. Меню параметров управления

Для перехода в меню параметров управления нажмите кнопку включения-отключения и удерживайте около 7 секунд. Открывается экран "Р 1 МИН. УСТАВКА".

Пункты меню переключаются кнопками А (▲ и ▼) на пульте управления. Значения параметров можно изменять кнопками В (▲ и ▼). Нажмите кнопку настройки режима (М), чтобы вернуться в экран предыдущей функции.

Р 1 Минимальная уставка

Параметр Р 1 устанавливает нижнюю границу диапазона температур, которые можно задавать с пульта управления. Это значение можно выбрать в пределах от 5 до 20 °С. По умолчанию принимается 17 °С.

Р 2 Максимальная уставка

Параметр Р 2 устанавливает верхнюю границу диапазона температур, которые можно задавать с пульта управления. Это значение можно выбрать в пределах от 21 до 30 °С. По умолчанию принимается 28 °С.

Р 3 Разблокирование

Разблокирование агрегата посредством удаленного контакта.

Включение агрегата производится с пульта управления.

Р 3 РАЗБЛОК.
АВТОМАТИЧЕСКИ

Контакт разомкнут. Агрегат выключен.

Контакт замкнут. Агрегат включен / готов к эксплуатации.

Р 3 РАЗБЛОК.
ПОДТВЕРЖДЕНИЕ

Агрегат можно включить только при условии, что контакт замкнут. Если контакт разомкнут, на дисплее отображается надпись «БЛОКИРОВКА».

Нужно замкнуть контакт и подтвердить это, нажав кнопку В ▲.

По умолчанию действует настройка АВТОМАТИЧЕСКИ.

Р 4 Выбор системы теплообмена

Возможны четыре варианта систем теплообмена:

Р 4
ОТОПЛЕНИЕ

«отопление»

Р 4
ОХЛАЖДЕНИЕ

«охлаждение»

Р 4
ОТОПЛ. И ОХЛ.

«отопление и охлаждение»

Р 4 БЛОК НЕПОСР.ОХЛ.
ОТОПЛ. И ОХЛ.

«отопление и охлаждение с фреоновым теплообменником»

Р 5 Регулирование температуры в помещении или температуры приточного или удаляемого воздуха

Регулятор сравнивает измеренную температуру воздуха в помещении или температуру приточного или удаляемого воздуха с температурой, заданной с пульта управления. Когда возникает необходимость в отоплении, мощность нагревателя регулируется по разности между заданной и фактической температурой.

Р 5
РЕГ.ТЕМП.ПОМЕЩ.

Если регулируется температура в помещении, то температура приточного воздуха изменяется так, чтобы скорректировать изменения в поступлении теплоты от внешних источников. Датчик температуры в помещении встроен в пульт управления.

Р 5
РЕГ.Т.ПРИТ.ВОЗ.

Если регулируется температура приточного воздуха, то влияние внешних источников тепла не учитывается.

Р 5
РЕГ.Т.УДАЛ.ВОЗД.

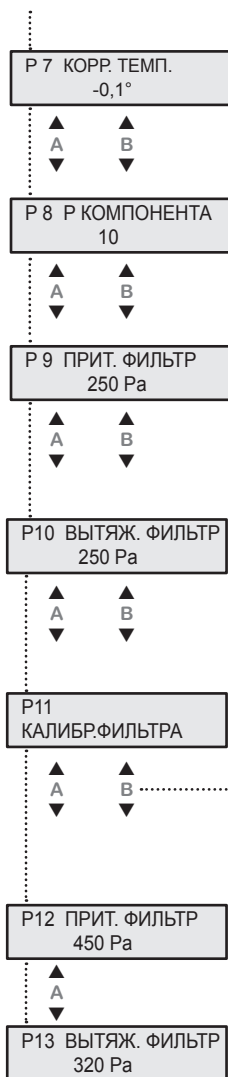
Если регулируется температура удаляемого воздуха, то температура приточного воздуха изменяется так, чтобы скорректировать изменения в поступлении теплоты от внешних источников.

Р 6 Интегральная компонента

Интегральная компонента регулируется в диапазоне от 5 до 20.

Заводская настройка – 10.

Чем меньше этот параметр, тем выше чувствительность и тем вероятнее колебания.



Р 7 Коррекция температуры

Показания датчика температуры, встроенного в пульт управления, могут отличаться от средней температуры в помещении. Данный параметр позволяет скорректировать эти показания на величину от -5 до +5 °С.

Р 8 Пропорциональная компонента

Пропорциональная компонента регулируется в диапазоне от 5 до 20.

Заводская настройка – 10.

Чем меньше этот параметр, тем выше чувствительность и тем вероятнее колебания.

Р 9 Падение давления на фильтре приточного воздуха

Заданное падение давления на фильтре приточного воздуха, при котором загрязнение фильтра считается 100 %. Текущий уровень загрязнения отображается на экране состояния.

Заводская настройка – 250 Па.

Эту настройку можно оптимизировать в соответствии с типом фильтра.

Р10 Падение давления на фильтре удаляемого воздуха

Заданное падение давления на фильтре удаляемого воздуха, при котором загрязнение фильтра считается 100 %. Текущий уровень загрязнения отображается на экране состояния.

Заводская настройка – 250 Па.

Эту настройку можно оптимизировать в соответствии с типом фильтра.

Р11 Калибровка фильтра

Данный параметр предназначен для калибровки перепада давления на чистом фильтре.

Это значение соответствует уровню загрязнения 0 %.



Перепад давления следует калибровать при скорости вентилятора 2. Для калибровки нажмите кнопку **В ▲** и удерживайте ее, пока на дисплее не появится надпись «ЗАВЕРШЕНО».

Р12 Падение давления на чистом фильтре приточного воздуха

На этом экране отображается калибровочный перепад давления на фильтре приточного воздуха. (На чистом фильтре)

Р13 Падение давления на чистом фильтре удаляемого воздуха

На этом экране отображается калибровочный перепад давления на фильтре удаляемого воздуха. (На чистом фильтре)

9.4. Функции

Термореле

Двигатель оснащен термореле, которое размыкается в случае превышения допустимой температуры. При размыкании реле агрегат отключается. Устройство можно включить, когда двигатель остынет, т.е. термореле замкнется, и будет сброшен сигнал отказа (см. 13.2. «Таблица поиска неисправности»).

Преобразователь частоты (RLe 700 FC., RLe 900 FC., RLe 1200 FC., RLe 1600 FC., RLe 2000 FC.)

Скорость каждого вентилятора регулируется преобразователем частоты. Скорость переключается ступенчато. Порядок регулирования параметров приточного и удаляемого воздуха изложен в меню 9.3.3. В случае отказа вентилятора или преобразователя частоты устройство отключается, а на дисплее появляется сообщение об отказе. Для возврата преобразователя частоты в рабочее состояние нужно отключить питание не менее чем на 20 с. Если на дисплее преобразователя частоты появляется сообщение об отказе, обратитесь к руководству по эксплуатации преобразователя.

EC-controller (RLe 1200 EC., RLe 1600 EC., RLe 2000 EC.)

Скорость каждого вентилятора регулируется преобразователем частоты. Скорость переключается ступенчато. Порядок регулирования параметров приточного и удаляемого воздуха изложен в меню 9.3.3. В случае отказа вентилятора или преобразователя частоты устройство отключается, а на дисплее появляется сообщение об отказе. Для возврата преобразователя частоты в рабочее состояние нужно отключить питание не менее чем на 20 с. Если на дисплее преобразователя частоты появляется сообщение об отказе, обратитесь к руководству по эксплуатации преобразователя.

Водяной воздухонагреватель

Теплопроизводительность водяного воздухонагревателя плавно регулируется краном. При поступлении запроса на отопление регулятор открывает кран горячей воды и включает циркуляционный насос. На воздухонагревателе установлено реле защиты от замораживания. Если температура приточного воздуха опускается ниже заданного уровня, воздушные клапаны закрываются, циркуляционный насос работает без остановок, открывается кран горячей воды и генерируется сообщение об отказе. (см. 13.2. «Таблица поиска неисправности»).

Воздухоохладитель

Холодопроизводительность воздухоохладителя плавно регулируется краном охлаждающей воды. При поступлении запроса на охлаждение регулятор открывает кран хладоносителя и включает холодильную машину.

Минимальная задержка между последовательными включениями-отключениями составляет 5 минут, т.е. холодильная машина не может включаться чаще, чем шесть раз в час.

10. Техническое обслуживание и ремонт

10.1. Важные замечания



- Опасность поражения электрическим током
 - » Несоблюдение указанных мер может привести к смерти, травме или материальному ущербу.
 - Прежде чем проводить какие-либо работы на токоведущих частях изделия, отключите изделие от электросети, разъединив все проводники линии питания, и примите меры защиты от несанкционированного включения.



- Не прикасайтесь к рабочему колесу и другим движущимся частям.
 - » Несоблюдение этого требования может привести к тяжелым травмам.
 - Выполнение работ разрешается только после полной остановки рабочего колеса.



- Осторожно! Горячая поверхность
 - » Несоблюдение указанных мер может привести к травме или материальному ущербу.
 - Не прикасайтесь к этой поверхности, пока двигатель и нагреватель не остынут.



Техническое обслуживание и ремонт выполняются квалифицированным персоналом в соответствии с действующими правилами и данной инструкцией по монтажу и эксплуатации.

В случае дефекта или повреждения не ремонтируйте агрегат самостоятельно, а напишите изготовителю.



- Несанкционированный ремонт может привести к травмам или материальному ущербу, а также аннулирует гарантию производителя.



10.2. Чистка и уход

Техническое обслуживание, устранение неисправностей и чистка выполняются квалифицированным персоналом в соответствии с действующими правилами и данной инструкцией по монтажу и эксплуатации.

При правильной эксплуатации изделия **ruck** почти не требуют технического обслуживания. Следующие работы необходимо выполнять с регулярной периодичностью, соблюдая правила техники безопасности:

- Проверьте работу системы управления и устройств защиты.
- Проверьте электрические разъемы и проводники.
- Удалите грязь с рабочего колеса или колес и с внутренней поверхности корпуса вентилятора, чтобы предотвратить несбалансированность колеса и снижение производительности.
 - » Не используйте для чистки рабочих колес или корпуса агрессивные или легковоспламеняющиеся материалы.
 - » Рекомендуется применять воду (но не струю воды) или мыльный раствор.
 - » Рабочее колесо следует очищать тканью или щеткой.
 - » Запрещается применять очиститель высокого давления.
 - » Запрещается перемещать или удалять балансировочные противовесы.
 - » Убедитесь, что рабочее колесо и вставные детали не имеют повреждений.
- Визуально и на слух проверьте работу подшипников.
- Проверьте плотность соединений воздухопроводов.
- Убедитесь, что роторный регенератор и его ременной привод нормально вращаются.

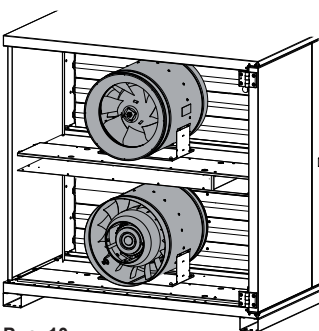


Рис. 10
Вентилятор



Прежде чем начинать эксплуатацию агрегата после технического обслуживания или ремонта, выполните проверки, описанные в разделе 7.



10.3. Техническое обслуживание

10.3.1. Роторный регенератор

Роторный регенератор обычно не требует технического обслуживания. Однако его рекомендуется периодически чистить. Проследите за тем, чтобы не повредить пластины.

10.3.2. Ременной привод роторного регенератора

Роторный регенератор вращается ременным приводом.

- Ремень должен иметь небольшое натяжение.
- Убедитесь, что шкив не имеет дефектов и следов износа.
- Шкив должен быть ровным и располагаться параллельно ротору.

Замена приводного ремня

В случае дефекта или износа приводного ремня регенератора его требуется заменить. Для этого сделайте следующее.

- Снимите крышку лотка соединительной коробки, осторожно отсоедините разъемы и снимите лоток соединительной коробки (см. рис. 11а). В случае демонтажа соединительной коробки будьте осторожны, чтобы не повредить датчиками роторный генератор (см. рис. 11б).
- Роторный регенератор можно выдвинуть только на 20 см (см. рис. 12).
- Снимите дефектный ремень и установите новый. *Примечание. Длина ремня для каждой модели указана в технических характеристиках (раздел 14).*
- Наденьте новый круглый ремень на большой шкив и поверните шкив рукой, чтобы протянуть ремень через паз (см. рис. 14).
- Сварите концы ремня сварочным устройством (см. рис. 15).
- Затем зачистите шов ножом, чтобы ремень двигался ровно.
- Наденьте ремень на малый шкив. Убедитесь, что ремень движется равномерно.
- Затем задвиньте регенератор на место, привинтите лоток соединительной коробки и восстановите соединения. Привинтите соединительную коробку и крышку.

Набор для замены:

Набор замены вкл.
 - Клемма
 - Сварочная пластина
 - Клещи
 Можно заказать
 напрокат у компании
ruck Ventilatoren.

Внимание! Используйте только армированные круглые 8 мм ремни Poly Flex гладкого типа. Это единственный способ обеспечить бесшумную работу привода.

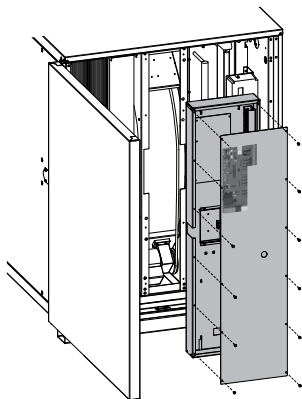


Рис. 11а
Демонтаж лотка соединительной коробки

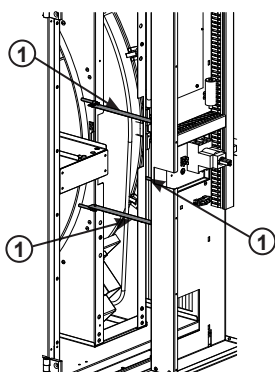


Рис. 11б
Следите за тем, чтобы не повредить датчик температуры при демонтаже соединительной коробки (1).

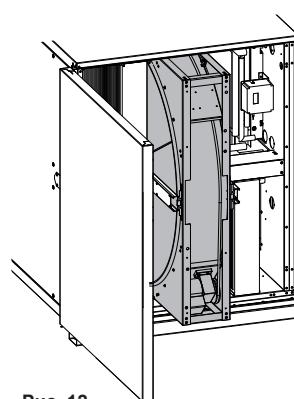


Рис. 12
Выдвижение роторного регенератора на 20 см

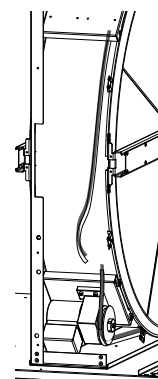


Рис. 13
Снятие дефектного приводного ремня

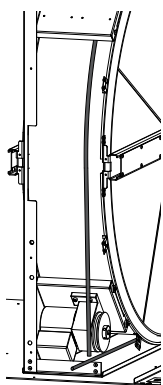


Рис. 14
Укладка нового приводного ремня

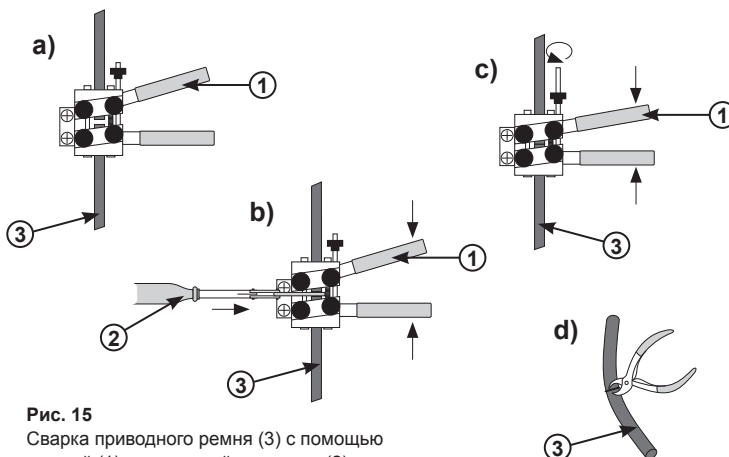


Рис. 15
Сварка приводного ремня (3) с помощью клещей (1) и сварочной пластины (2).

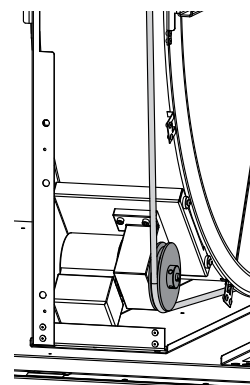
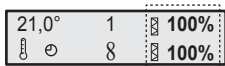
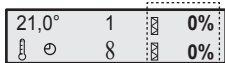


Рис. 16
Убедитесь, что ремень движется равномерно..

Экран состояния



Возврат к стандартной индикации



10.3.3. Воздушный фильтр

По мере загрязнения фильтра перепад давления на нем растет. Когда этот перепад достигает заданного значения, на дисплее появляется соответствующая индикация. При 100 % уровне загрязнения фильтр подлежит замене.

Для обнуления индикатора загрязнения смените фильтр, затем нажмите обе кнопки **A** (▲ и ▼) и удерживайте, пока на индикаторе не отобразится «0 %». Показания счетчика замен фильтра возрастают на единицу.

Для замены фильтра нужно помнить следующее:

- Воздушный фильтр извлекается без применения инструментов.
- Если фильтр сильно засорен, его следует заменить.
- При замене фильтра убедитесь, что рама фильтра правильно установлена в направляющих.
- После замены сбросьте индикацию загрязнения и откалибруйте новый фильтр (см. раздел 9.3.4. «Калибровка фильтра»).

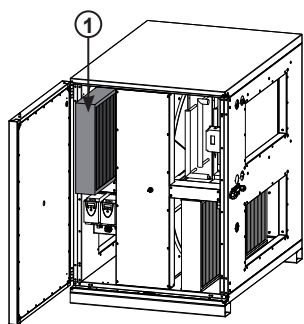


Рис. 17
(1) Фильтр приточного воздуха, F7

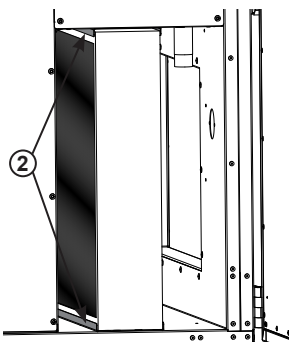


Рис. 18
(2) Направляющая воздушного фильтра.

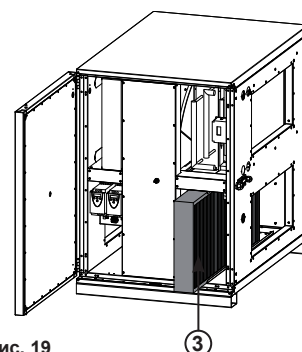
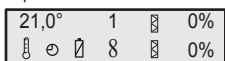


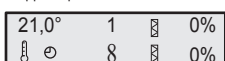
Рис. 19
(3) Фильтр удаляемого воздуха, F5

10.3.4. Замена батареи

Экран состояния:



Индикация после замены батареи



При подаче напряжения на агрегат проверяется заряд батареи. Если батарея разрядилась, на экране состояния появляется символ батареи.

Порядок замены батареи:

- Отсоедините кабель управления (1) от нижнего разъема пульта.
- Снимите крышку (2) пульта управления.
- Гнездо (3) батареи расположено на плате. Удалите батарею и установите новую, как показано на рис. 20 В.
- После этого закройте пульт и присоедините к нему кабель управления.
- Восстановите настройку текущего времени (см. раздел 9.3.1). Символ батареи удаляется с экрана состояния. Пульт управления готов к работе.

Примечание. Пульт питается от 3 В литиевой батареи CR 1616.

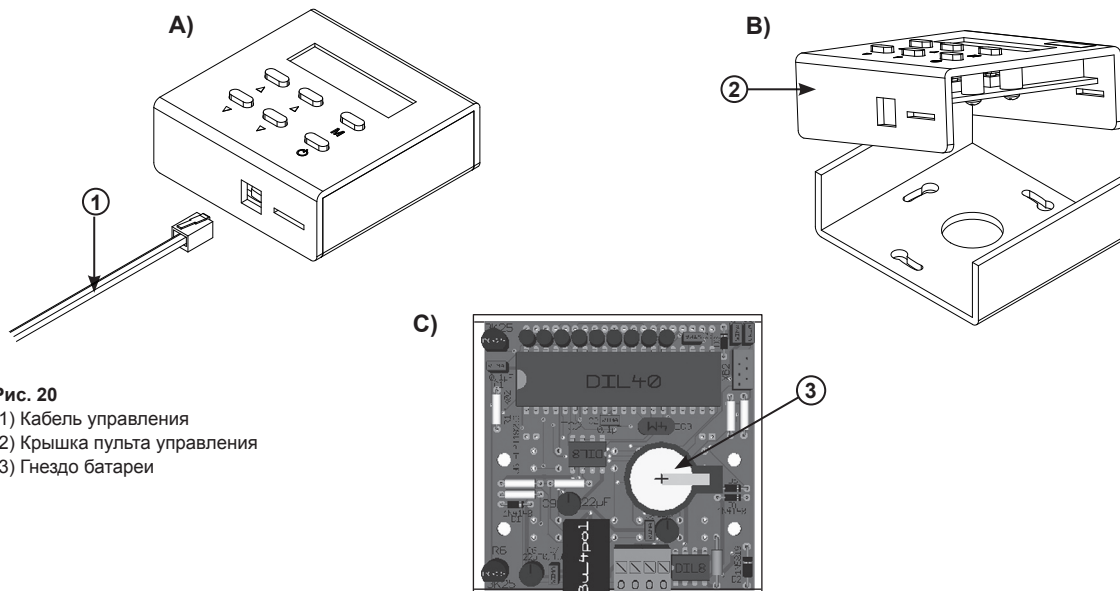


Рис. 20
(1) Кабель управления
(2) Крышка пульта управления
(3) Гнездо батареи



11. Дополнительное оборудование и изменение конфигурации

Запрещается изменять конфигурацию данного агрегата.

Гарантия ruck Ventilatoren действительна только при условии, что конфигурация изделия не изменялась. Изменение конфигурации или установка дополнительного оборудования аннулируют гарантию.

12. Демонтаж и удаление отходов



- **Опасно! Перед демонтажем отключите электропитание!**
- » Во избежание травм и повреждения оборудования отключите электропитание перед демонтажем агрегата.
- Убедитесь, что соответствующие части установки отсоединены от источников питания.

Демонтируйте агрегат, как описано ниже.

12.1. Демонтаж изделия

При выводе из эксплуатации и демонтаже агрегата соблюдайте правила техники безопасности, приведенные в разделах 2...8 и 12.

12.2. Удаление отходов

Небрежное удаление отходов может привести к загрязнению окружающей среды. Удалите отходы с соблюдением действующих природоохранных требований.

13. Устранение неисправностей

Пожалуйста, соблюдайте следующие правила:

- При поиске и устранении неисправностей, даже в условиях нехватки времени, действуйте систематически и целенаправленно. Беспорядочный и необдуманный демонтаж или смена настроек могут сделать невозможным установление исходной причины отказа.
- Оцените работу агрегата с учетом работы всей установки.
- Постарайтесь установить, выполнял ли агрегат свои функции в данной установке до выявления отказа.
- Постарайтесь определить, какие изменения произошли с установкой:
 - » Изменились ли условия работы или рабочий диапазон агрегата?
 - » Подвергалась ли вся система (ее механическая или электрическая часть или система управления) или агрегат переоборудованию или ремонту? Если да, в чем состояли изменения?
 - » Правильно ли эксплуатировался агрегат?
 - » Как проявляется отказ?
- Установите причину отказа. Если необходимо, опросите оператора агрегата или установки.

Если вы не можете установить причину отказа, обратитесь к изготовителю. Контактную информацию вы найдете на сайте www.ruck.eu или на обложке настоящей инструкции.



13.1. Слаботочные предохранители

Для защиты электрооборудования агрегат оснащен двумя слаботочными предохранителями (см. рис. 15). Если предохранитель перегорает впервые, это может быть результатом его старения. В таком случае замените перегоревший предохранитель новым. Если предохранитель вновь перегорает, используйте следующую таблицу, чтобы найти и устранить причину неисправности. Замену предохранителя должен производить квалифицированный персонал. Используйте слаботочные предохранители стандарта EN 60127 размером 5x20 мм.

Предохранитель	Возможные причины	Необходимые действия
F1 / T 0,2 A	<ul style="list-style-type: none"> • Неисправность пульта управления. • Неисправность соединительного кабеля. • Загрязнена плата пульта управления. • Неисправность системной платы. • Загрязнена системная плата. 	<ul style="list-style-type: none"> • Замените пульт управления. • Замените соединительный кабель. • Очистите плату подходящим средством. • Обратитесь в службу ремонта. • Обратитесь в службу ремонта.
F2 / T 6,3 A	<ul style="list-style-type: none"> • Дефект привода клапана или его кабеля. • Дефект циркуляционного насоса или его кабеля. • Дефект привода воздушного клапана или его кабеля. • Дефект двигателя роторного регенератора или его кабеля. 	<ul style="list-style-type: none"> • Замените привод клапана или его кабель. • Замените циркуляционный насос или его кабель. • Замените привод воздушного клапана или его кабель. • Замените двигатель роторного регенератора или его кабель.



13.2. Таблица поиска неисправности

В случае отказа на дисплее появляется одно или несколько сообщений об отказе. Для перехода от сообщения к сообщению используйте кнопки **A** (▲ и ▼). Для квитирования сообщения об отказе используйте кнопку **B** ▲. Пока не будут квитированы все сообщения об отказах, остальные функции пульта недоступны. В зависимости от приоритета данного отказа установка либо отключается, либо продолжает работу с текущими настройками.

На дисплее могут отображаться следующие виды отказов:

Сообщение об отказе	Тип отказа и необходимый ремонт
ERR	ОТКАЗ <ul style="list-style-type: none"> » На пульт управления не поступает сигнал. » Проверьте соединение, при необходимости замените кабель.
F01 ОТКАЗ ТЕМП.ПРИТ.ВОЗД.	Отказ датчика температуры приточного воздуха. <ul style="list-style-type: none"> » Неисправен датчик температуры приточного воздуха или кабель. » Замените неисправный датчик температуры или кабель. » После устранения неисправности необходимо квитировать сообщение об отказе кнопкой B ▲.
F02 ОТКАЗ ТЕМП.ПОМЕЩЕНИЯ	Отказ датчика температуры в помещении. <ul style="list-style-type: none"> » Неисправен датчик температуры в помещении или кабель. » Замените неисправный датчик температуры или кабель. » После устранения неисправности необходимо квитировать сообщение об отказе кнопкой B ▲.
F03 ОТКАЗ ТЕМП.УДАЛ.ВОЗД.	Отказ датчика температуры удаляемого воздуха. <ul style="list-style-type: none"> » Неисправен датчик температуры удаляемого воздуха или кабель. » Замените неисправный датчик температуры или кабель. » После устранения неисправности необходимо квитировать сообщение об отказе кнопкой B ▲.
F04 ОТКАЗ ТЕМП.ВЫБР.ВОЗД.	Отказ датчика температуры выбросного воздуха. <ul style="list-style-type: none"> » Неисправен датчик температуры выбросного воздуха или кабель. » Замените неисправный датчик температуры или кабель. » После устранения неисправности необходимо квитировать сообщение об отказе кнопкой B ▲.
F05 ОТКАЗ ТЕМП.НАРУЖ.ВОЗД.	Отказ датчика температуры наружного воздуха. <ul style="list-style-type: none"> » Неисправен датчик температуры наружного воздуха или кабель. » Замените неисправный датчик температуры или кабель. » После устранения неисправности необходимо квитировать сообщение об отказе кнопкой B ▲.
F07 ОТКАЗ ЗАЩ.ОТ ЗАМОРАЖ.	Срабатывание реле защиты от замораживания <ul style="list-style-type: none"> » Температура воздуха опустилась ниже температуры срабатывания защиты от замораживания. Вентиляторы отключаются, кран горячей воды полностью открывается, циркуляционный насос включается. » Проверьте предохранитель F2. » После устранения неисправности необходимо квитировать сообщение об отказе кнопкой B ▲.
F08 ОТКАЗ РЕЛЕ ТЕПЛ.ЗАЩИТЫ	Срабатывание реле тепловой защиты электронагревателя <ul style="list-style-type: none"> » Температура кожуха выше 75 °С. Питание электронагревателя отключается. Возможная причина: неисправность клапана приточного воздуха, вентилятора и т.д. » Исправьте клапан приточного воздуха, проверьте предохранитель F2. » После устранения неисправности нажмите кнопку возврата реле тепловой защиты в рабочее состояние (см. рис. 9) и квитируйте отказ кнопкой B ▲ пульта управления.
F09 ОТКАЗ ТЕМП.ВЕНТИЛЯТОРА	Срабатывание встроенного термореле вентилятора <ul style="list-style-type: none"> » Устройство отключилось из-за срабатывания встроенного термореле. Возможная причина: перегрев или дефект двигателя. » Отключите сетевым выключателем подачу питания, как минимум, на 20 секунд. Проверьте предохранитель F2, при необходимости замените двигатель. » После устранения неисправности необходимо квитировать сообщение об отказе кнопкой B ▲.
F10 ОТКАЗ ПРЕОБР. ЧАСТОТЫ	Отказ преобразователя частоты <ul style="list-style-type: none"> » Сработало реле отказа преобразователя частоты. См. индикацию на дисплее преобразователя частоты. » Порядок устранения неисправности см. в руководстве по эксплуатации преобразователя. » После устранения неисправности необходимо квитировать сообщение об отказе кнопкой B ▲.
F17 ОТКАЗ НИЗК.Т.ПРИТ.ВОЗ.	Низкая температура приточного воздуха <ul style="list-style-type: none"> » Температура приточного воздуха дольше 10 минут оставалась на 5 °С ниже минимальной. Минимальная температура приточного воздуха задается параметром P 1. » Возможно, следует отрегулировать параметр P 1. » После устранения неисправности необходимо квитировать сообщение об отказе кнопкой B ▲.
F18 ОТКАЗ ВЫС.Т.ПРИТ.ВОЗ.	Высокая температура приточного воздуха <ul style="list-style-type: none"> » Температура приточного воздуха дольше 10 минут оставалась выше 80 °С. » Отключите устройство, проверьте вентиляторы и воздушные клапаны. » После устранения неисправности необходимо квитировать сообщение об отказе кнопкой B ▲.
F20 ОТКАЗ ТЕПЛООБМЕННИК	Отказ роторного регенератора <ul style="list-style-type: none"> » Роторный регенератор не вращается, например, из-за обрыва или плохого натяжения приводного ремня. » Замените ремень, исправьте натяжение и т.п. » После устранения неисправности необходимо квитировать сообщение об отказе кнопкой B ▲.
БЛОКИРОВКА	Блокировка <ul style="list-style-type: none"> » Блокировочный контакт разомкнут. » Замкните блокировочный контакт. После этого агрегат можно включить.

14. Технические характеристики

Общие характеристики			RLe 700 FC10	RLe 700 FC11	RLe 700 FC12	RLe 700 FC13	RLe 700 FC14	RLe 700 FC15	RLe 900 FC10	RLe 900 FC11	RLe 900 FC12	RLe 900 FC13	RLe 900 FC14	RLe 900 FC15	RLe 1200 FC10	RLe 1200 FC11	RLe 1200 FC12	RLe 1200 FC13	RLe 1200 FC14	RLe 1200 FC15	
Длина L	мм		786						786						786						
Ширина В	мм		946						1146						1446						
Высота Н	мм		895						1095						1395						
Номинальный диаметр NW	мм		500/250						600/300						800/500						
Масса	кг		205	210	210			220	230	230					265	285	285				
Рабочее напряжение			400V В, 3 ф.						400V В, 3 ф. N						400V В, 3 ф. N						
Частота	Гц		50						50						50						
Потребляемая мощность	Вт		890						2260						4100						
Номинальный ток	А		3,4						8,0						12,6						
Ток вентилятора	А		--						--						--						
Макс. температура среды	°С		50						60						70						
Макс. расход воздуха	м³/ч		2000						4000						8240						
Частота вращения	1/мин		3630						3020						1990						
Макс. давление	Па		940						1050						1040						
Уровень звук.мощ., всасывание	дБ		81						71						91						
Уровень звук.мощ., нагнетание	дБ		88						74						94						
Уровень звук.мощ., излуч.ч.корпус	дБ		70						53						73						
Скорость вентилятора			3						3						3						
Класс фильтра			F5 / F7						F5 / F7						2xF5 / 2xF7						
Схема подключения №			119821						119407						119692						
Водяной воздухонагреватель			x	x	x	x	x	x	x	x	x	x	x	x	x	x	x	x	x	x	x
Водяной воздухоохладитель			-	-	x	x	-	-	-	-	x	x	-	-	-	-	x	x	-	-	
Воздухоохладитель *			-	-	-	-	x	x	-	-	-	-	x	x	-	-	-	-	x	x	
Диаметр WRT	мм		700						900						1200						
Длина приводного ремня	мм		2345						2990						3925						

Общие характеристики			RLe 1200 EC10	RLe 1200 EC11	RLe 1200 EC12	RLe 1200 EC13	RLe 1200 EC14	RLe 1200 EC15	RLe 1600 FC10	RLe 1600 FC11	RLe 1600 FC12	RLe 1600 FC13	RLe 1600 FC14	RLe 1600 FC15	RLe 1600 EC10	RLe 1600 EC11	RLe 1600 EC12	RLe 1600 EC13	RLe 1600 EC14	RLe 1600 EC15
Длина L	мм		786						786						786					
Ширина В	мм		1446						1846						1846					
Высота Н	мм		1395						1795						1795					
Номинальный диаметр NW	мм		800/500						1200/600						1200/600					
Масса	кг		265	285	285			--	--	--				--	--	--				
Рабочее напряжение			400 В, 3 ф. N						400 В, 3 ф. N						400 В, 3 ф. N					
Частота	Гц		50						50						50					
Потребляемая мощность	Вт		3760						--						--					
Номинальный ток	А		6,8						--						--					
Ток вентилятора	А		--						--						--					
Макс. температура среды	°С		55						--						--					
Макс. расход воздуха	м³/ч		8530						--						--					
Частота вращения	1/мин		2080						--						--					
Макс. давление	Па		1100						--						--					
Уровень звук.мощ., всасывание	дБ		75						--						--					
Уровень звук.мощ., нагнетание	дБ		85						--						--					
Уровень звук.мощ., излуч.ч.корпус	дБ		73						--						--					
Скорость вентилятора			3						3						3					
Класс фильтра			2xF5 / 2xF7						2xF5 / 2xF7						2xF5 / 2xF7					
Схема подключения №			120617						120620						120621					
Водяной воздухонагреватель			x	x	x	x	x	x	x	x	x	x	x	x	x	x	x	x	x	x
Водяной воздухоохладитель			-	-	x	x	-	-	-	-	x	x	-	-	-	-	x	x	-	-
Воздухоохладитель *			-	-	-	-	x	x	-	-	-	-	x	x	-	-	-	-	x	x
Диаметр WTR	мм		1200						1600						1600					
Длина приводного ремня	мм		3925						2 x 5170						2 x 5170					

Общие характеристики

			RLe 2000 EC10	RLe 2000 EC11	RLe 2000 EC12	RLe 2000 EC13	RLe 2000 EC14	RLe 2000 EC15	RLe 2000 FC10	RLe 2000 FC11	RLe 2000 FC12	RLe 2000 FC13	RLe 2000 FC14	RLe 2000 FC15
Длина	L	мм	786						786					
Breite	B	мм	2213						2213					
Высота	H	мм	2196						2196					
Номинальный диаметр NW	мм		1400/710						1400/710					
Масса	кг		--	--	--	--	--	--	--	--	--	--	--	--
Рабочее напряжение			400 В, 3 ф. N						400 В, 3 ф. N					
Частота	Гц		50						50					
Потребляемая мощность	Вт		--						--					
Номинальный ток	A		--						--					
Ток вентилятора	A		--						--					
Макс. температура среды	°C		--						--					
Макс. расход воздуха	м³/ч		--						--					
Частота вращения	1/мин		--						--					
Макс. давление	Па		--						--					
Уровень звук.мощ., всасывание	дБ		--						--					
Уровень звук.мощ., нагнетание	дБ		--						--					
Уровень звук.мощ., излуч.ч.корпус	дБ		--						--					
Скорость вентилятора			3						3					
Класс фильтра			2xF5 / 2xF7						2xF5 / 2xF7					
Схема подключения №			120623						120624					
Водяной воздухонагреватель			x	x	x	x	x	x	x	x	x	x	x	x
Водяной воздухоохладитель			-	-	x	x	-	-	-	-	x	x	-	-
Воздухоохладитель *			-	-	-	-	x	x	-	-	-	-	x	x
Диаметр WTR	мм		2000						2000					
Длина приводного ремня	мм		2 x 6450						2 x 6450					

Пульт управления

Габариты	V+H+T мм	82+82+30
Монтажные размеры	Ø B мм	60
	Ø D мм	22

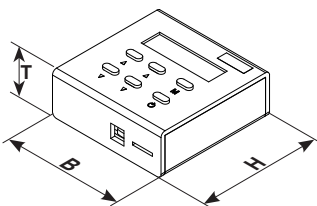


Рис. 15:
Габаритные размеры пульта управления.

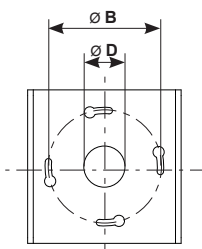


Рис. 16:
Монтажные размеры пульта

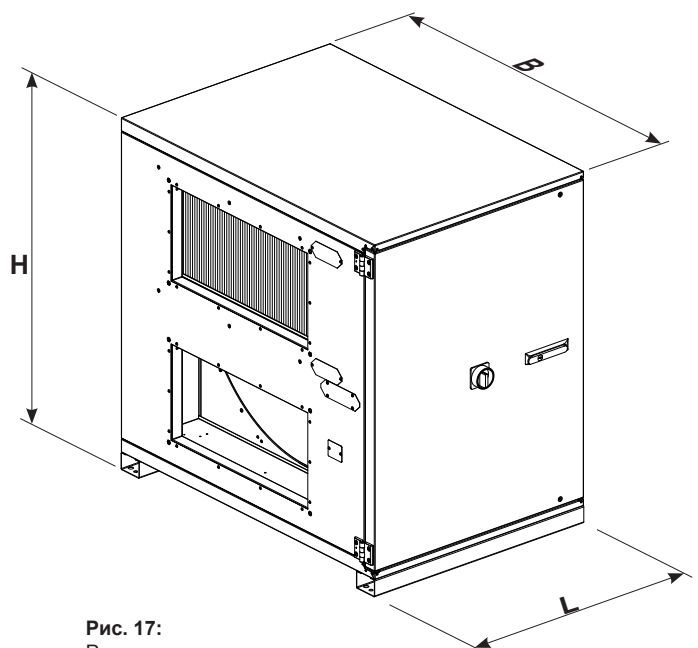


Рис. 17:
Размеры агрегата



15. Приложения

15.1. Перечень параметров

Ниже приводится перечень параметров, которые отображаются на пульте управления. Часть из них настраивается пользователем. Порядок настройки параметров изложен разделе 9.3.3 «Меню параметров управления».

№.	Назначение	Диапазон значений	Заводская настройка
Р 1	Нижняя граница диапазона температур, которые можно задавать с пульта управления.	5 °С...20 °С	17°С
Р 2	Верхняя граница диапазона температур, которые можно задавать с пульта управления.	21 °С...31 °С	28°С
Р 3	Внешняя блокировка	АВТОМАТИЧЕСКИ ПОДТВЕРЖДЕНИЕ	АВТОМАТИЧЕСКИ
Р 4	Часы работы фильтра	Число часов умножается на 10.	
Р 5	Регулирование температуры воздуха в помещении или приточного воздуха	РЕГ.ТЕМП.ПОМЕЩ. РЕГ.Т.ПРИТ.ВОЗ. РЕГ.Т.УДАЛ.ВОЗД.	РЕГ.ТЕМП.ПОМЕЩ.
Р 6	Интегральная компонента	5...20	10
Р 7	Коррекция показаний датчика температуры, встроенного в пульт управления.	-5 °С...5 °С	0
Р 8	Интегральная компонента	5...20	10
Р 9	Падение давления на фильтре		250 Па
Р 10	Падение давления на фильтре		250 Па
Р 11	Калибровка фильтра		
Р 12	Падение давления на чистом фильтре приточного воздуха	Индикация калибровочного перепада давления.	
Р 13	Падение давления на чистом фильтре удаляемого воздуха	Индикация калибровочного перепада давления.	

Примечания

.....

.....

.....

.....

.....

.....

.....

.....

.....

.....

.....

.....

.....

.....

.....

.....

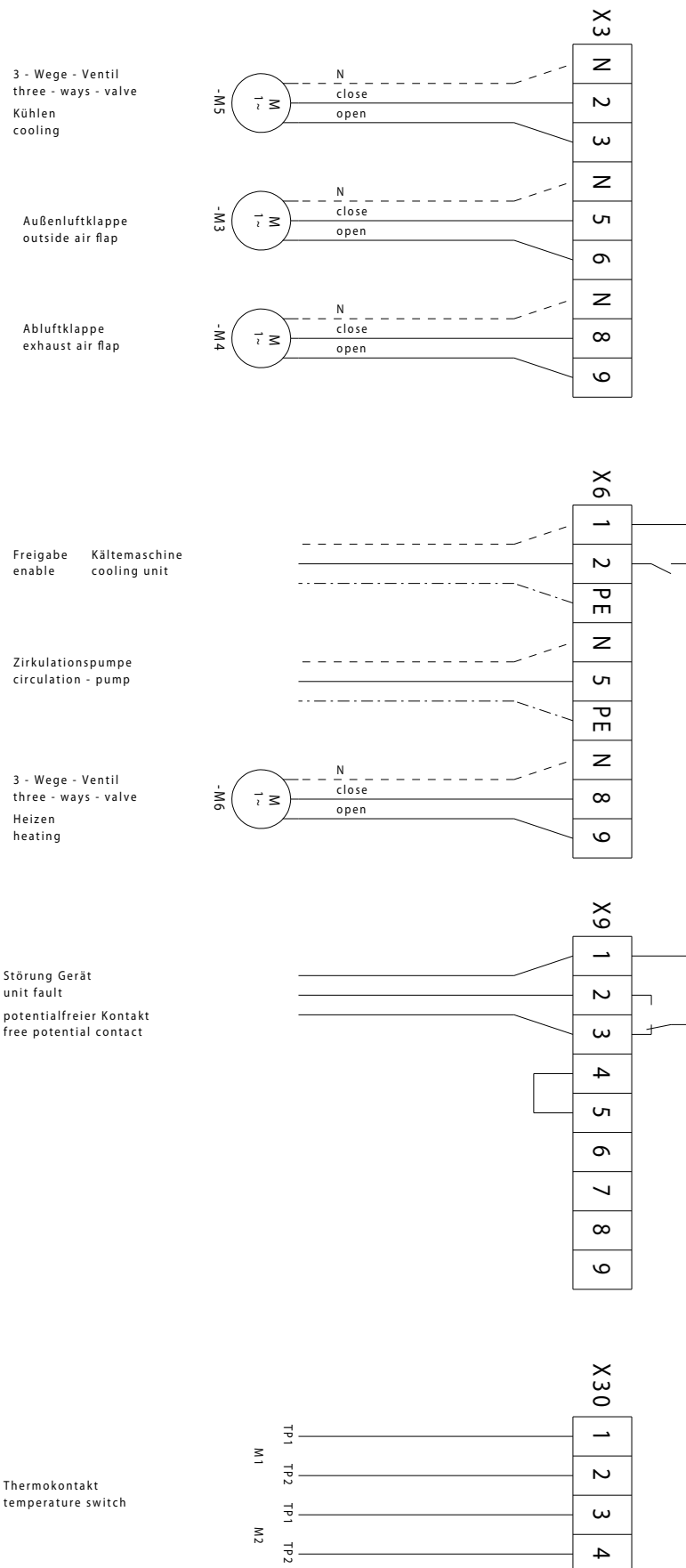
.....

.....

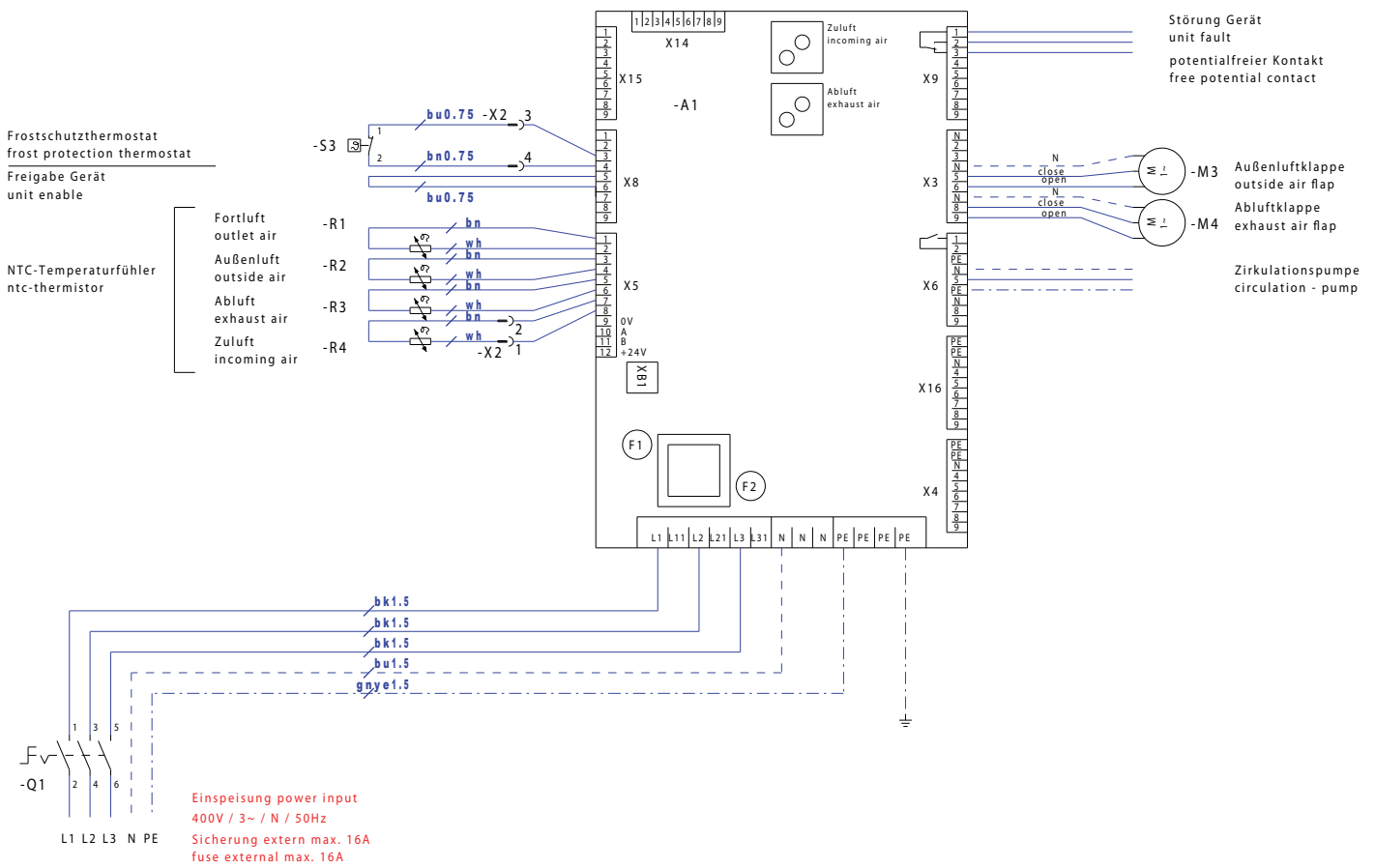
15.2. Схемы подключений

RLe 700 FC..

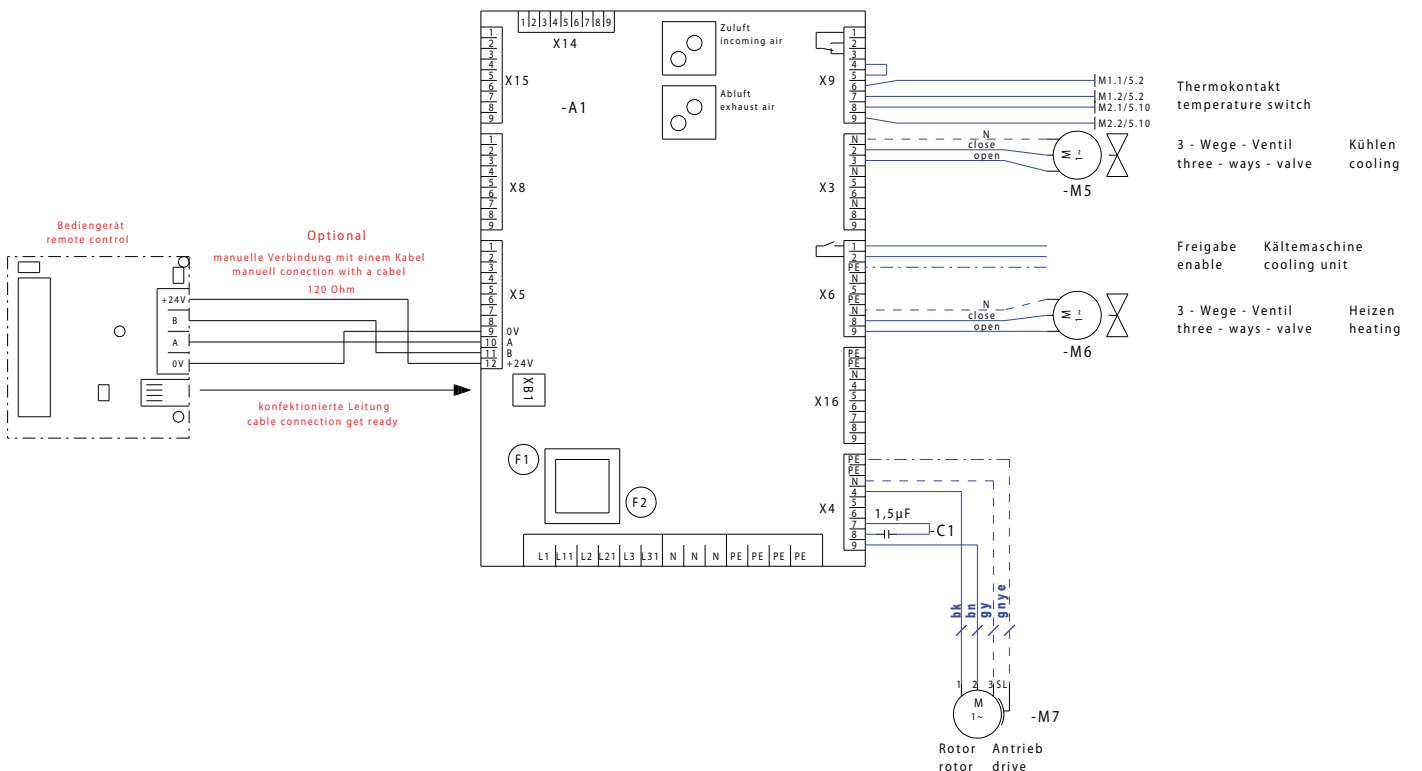
Схема подключения №: 119821 *Часть 1*



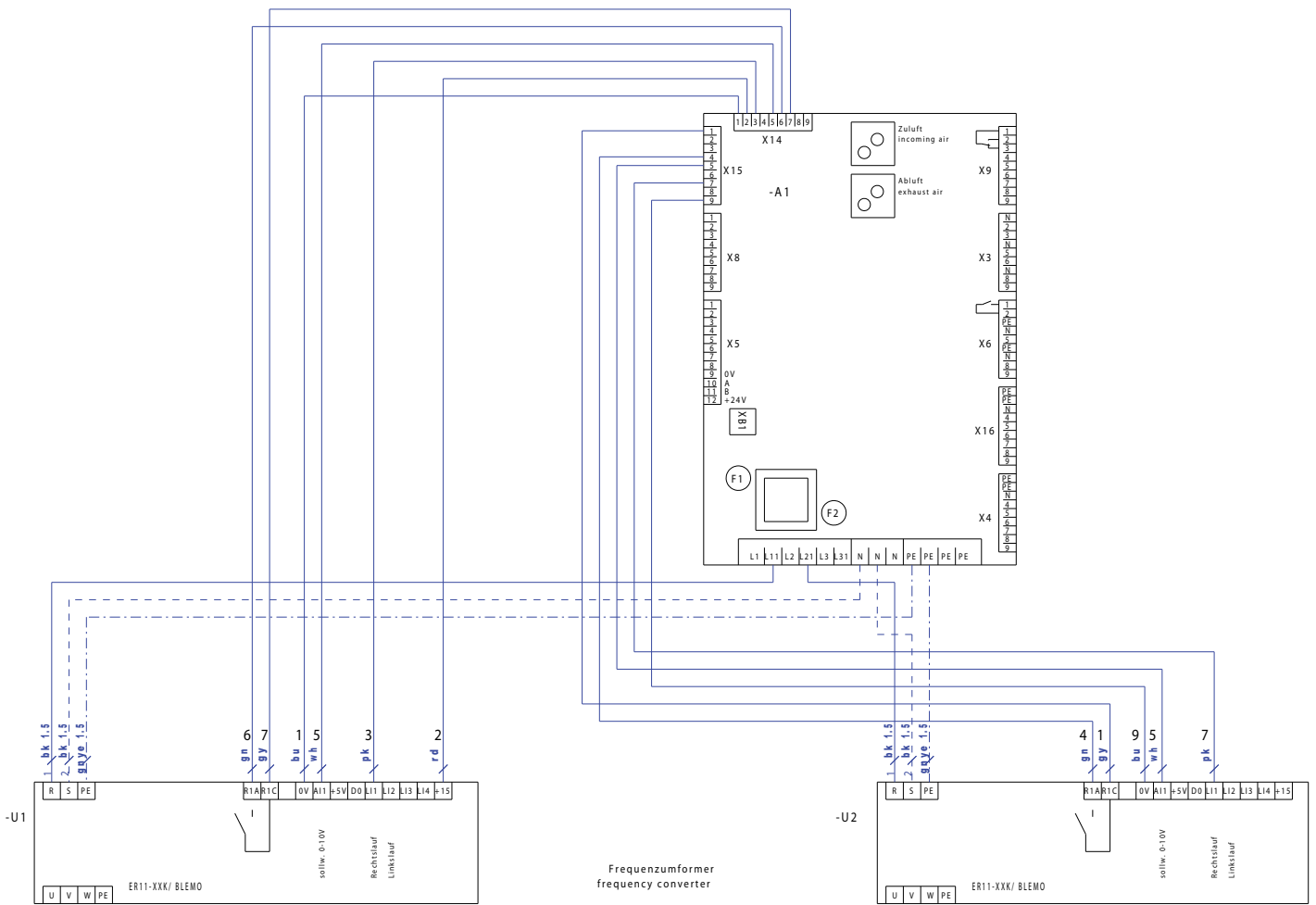
RLe 700 FC.. Схема подключения №: 119821 Часть 2



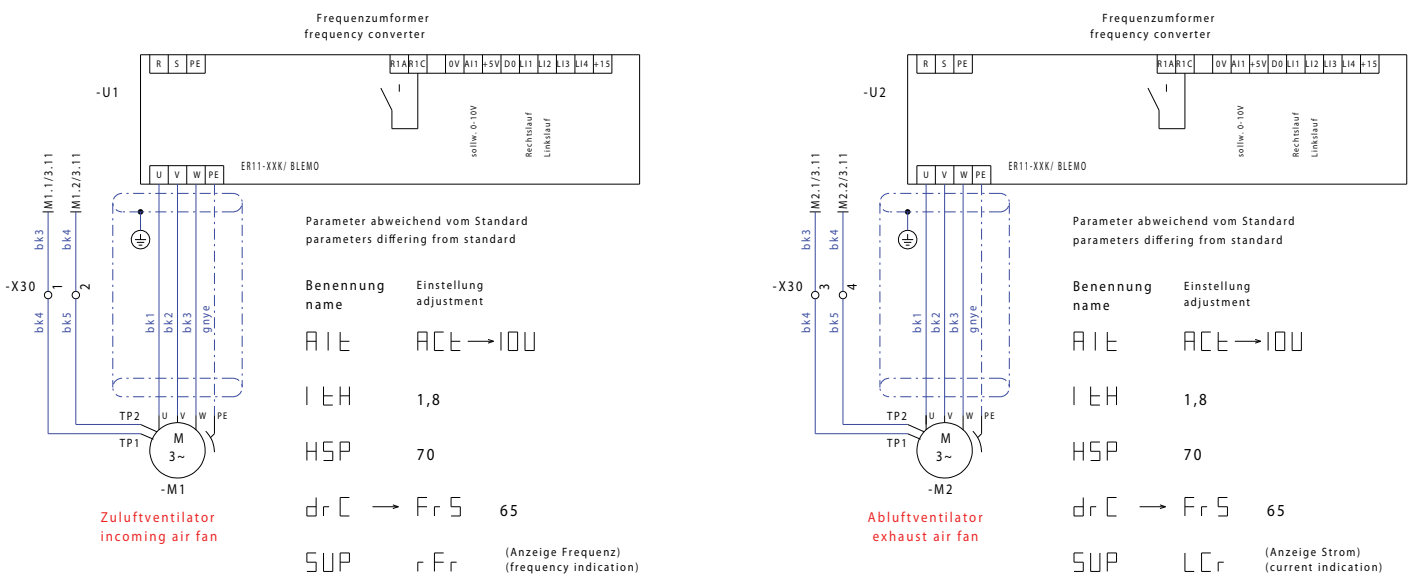
RLe 700 FC.. Схема подключения №: 119821 Часть 3



RLe 700 FC.. Схема подключения №: 119821 Часть 4

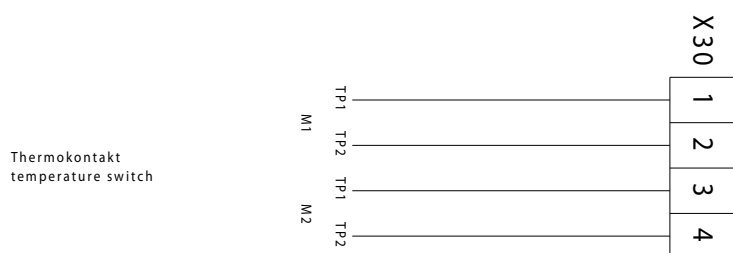
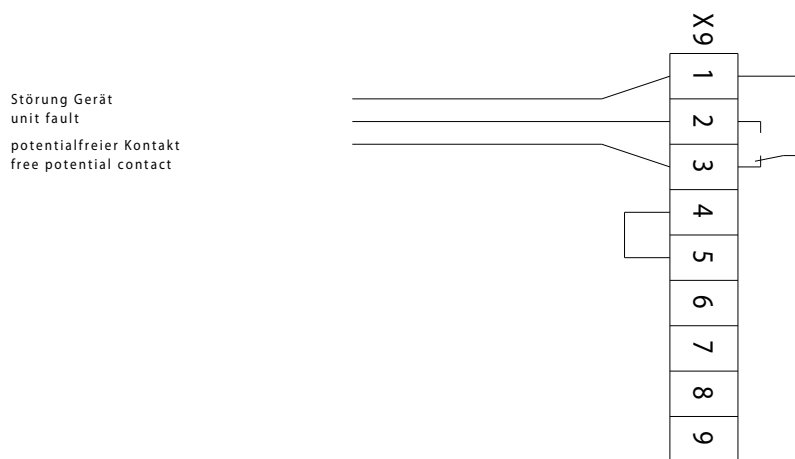
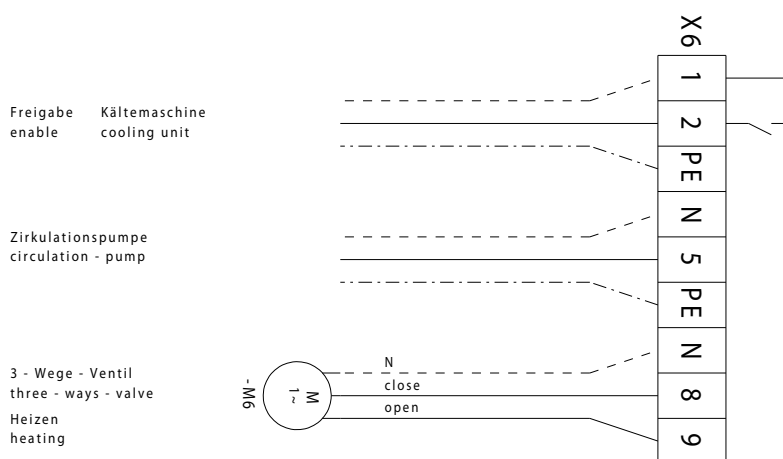
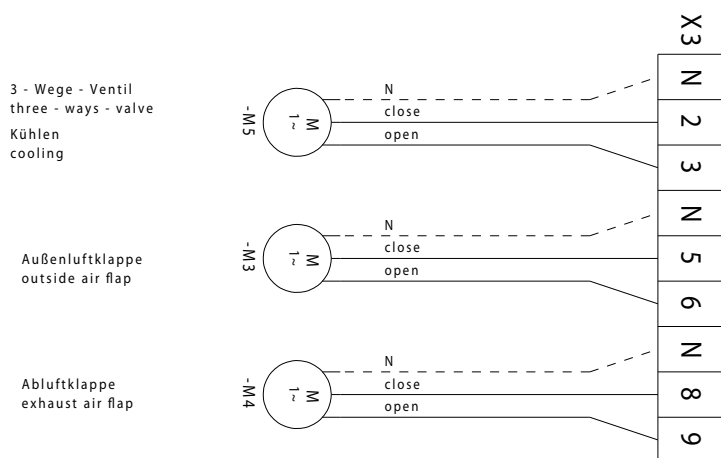


RLe 700 FC.. Схема подключения №: 119821 Часть 5



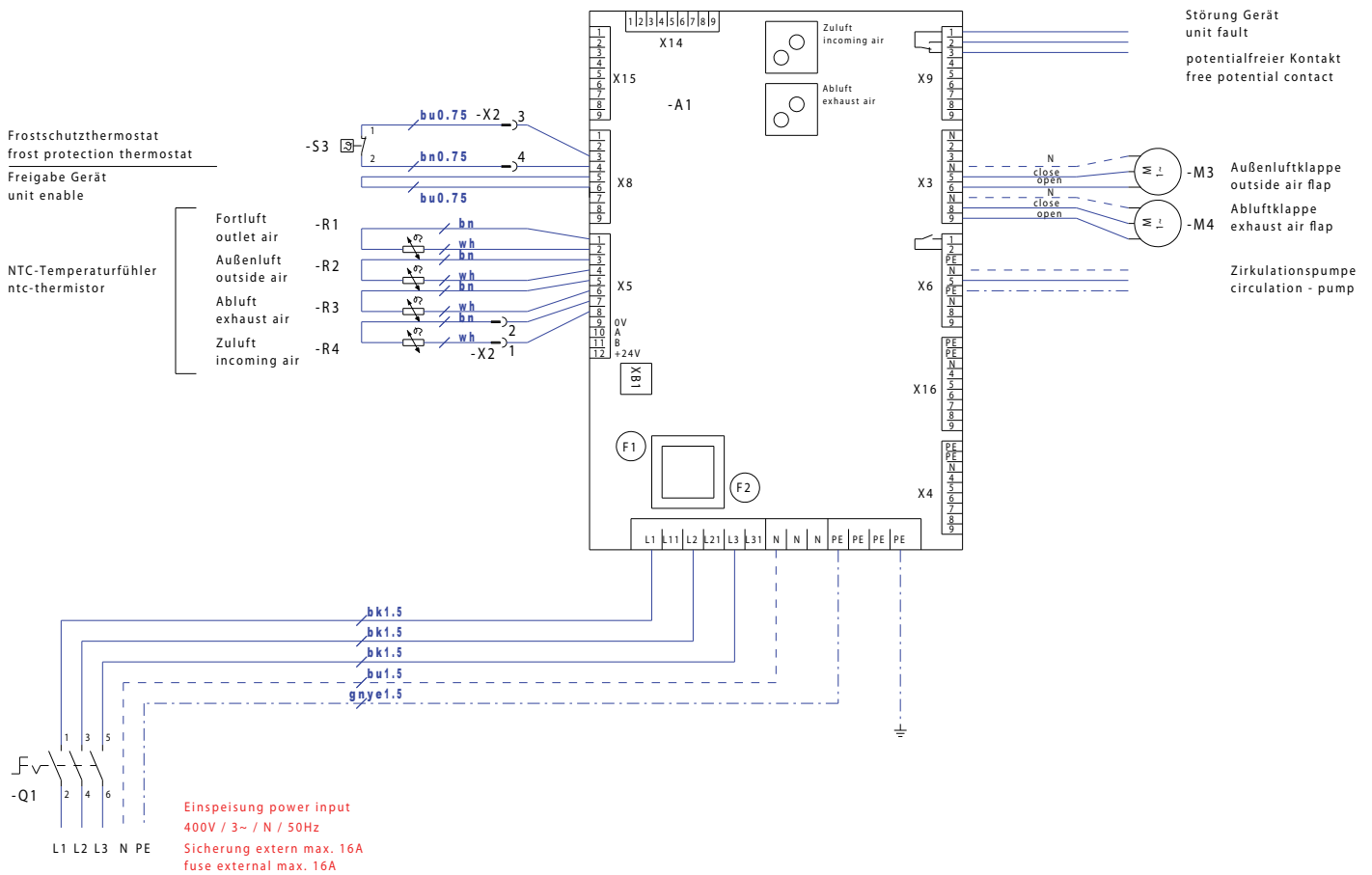
RLe 900 FC..

Схема подключения №: 119407 *Часть 1*



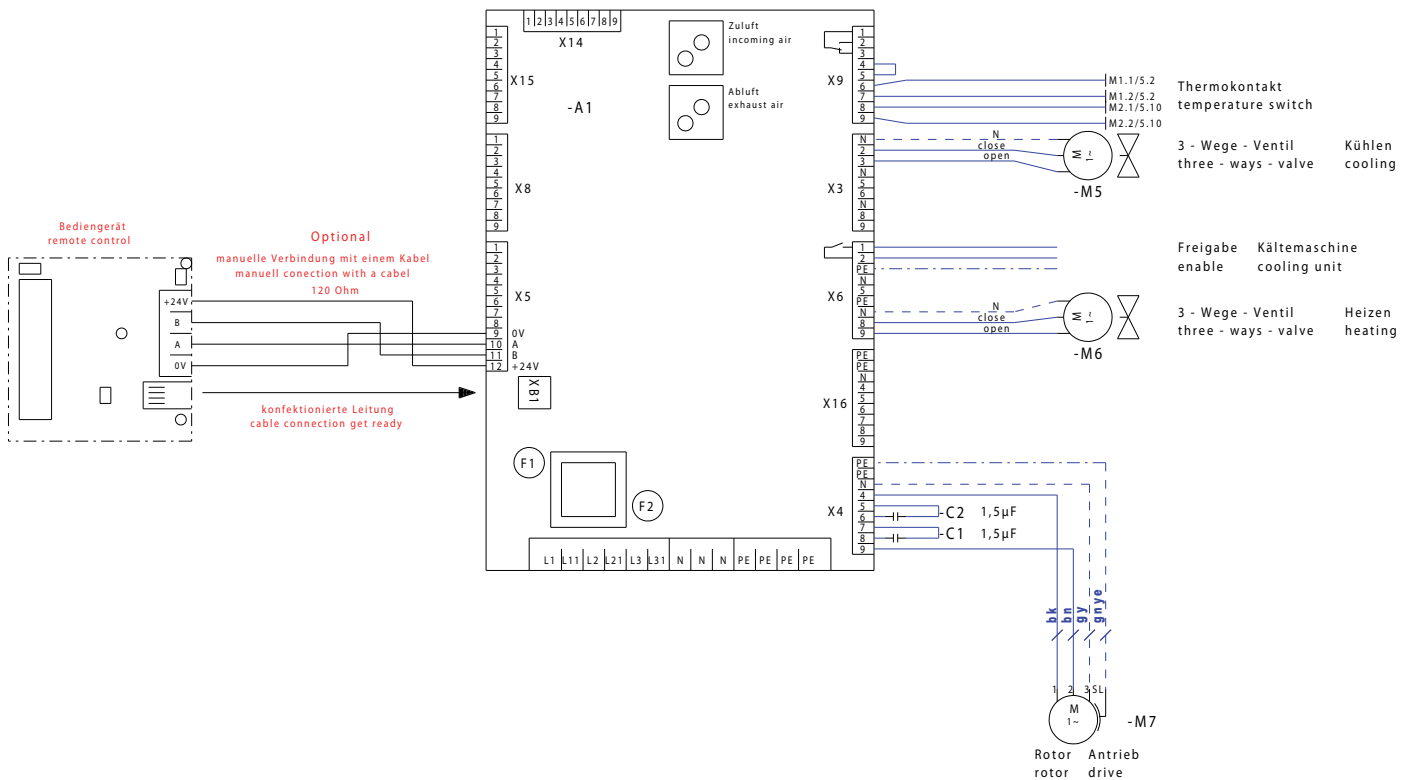
RLe 900 FC..

Схема подключения №: 119407 Часть 2

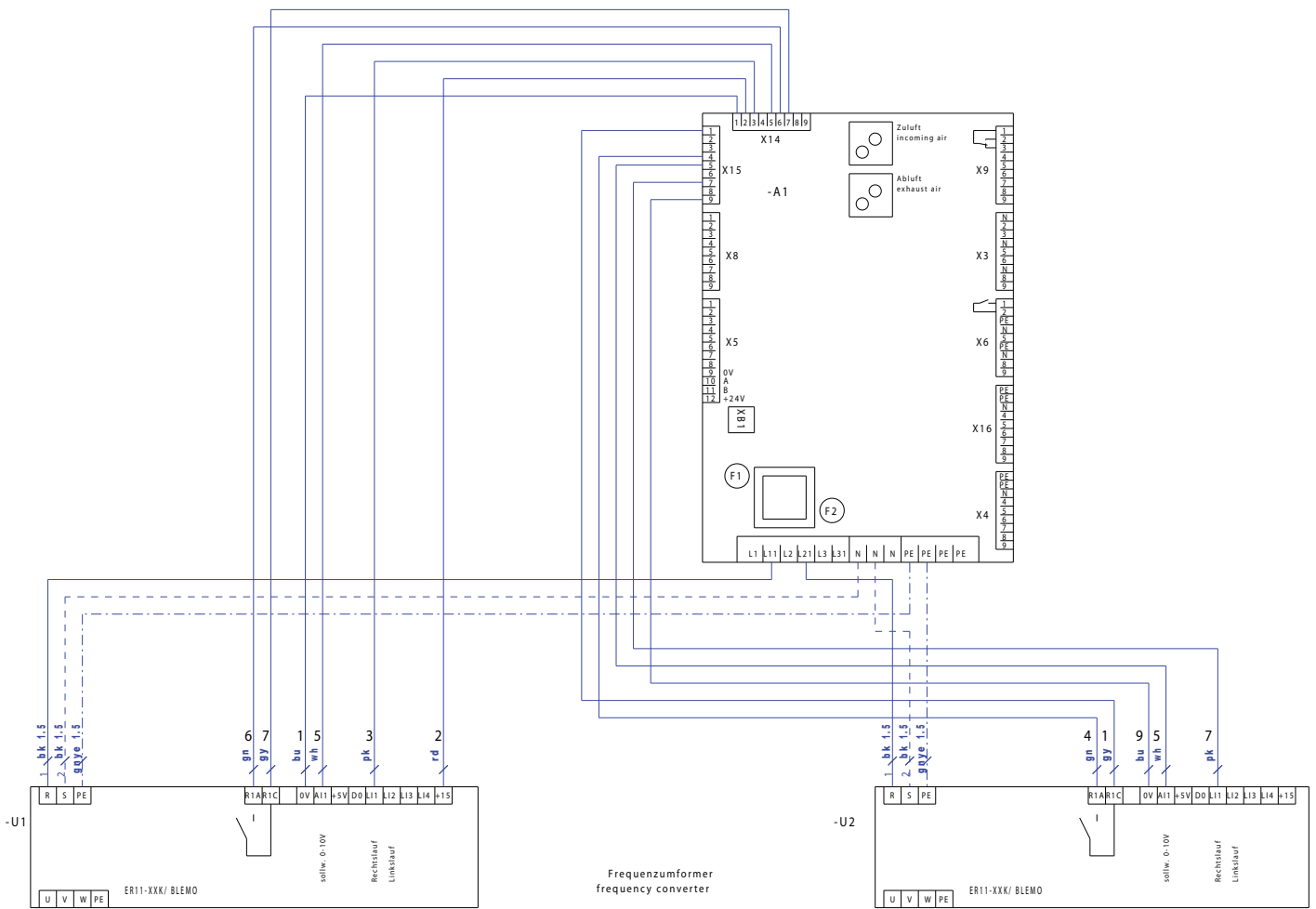


RLe 900 FC..

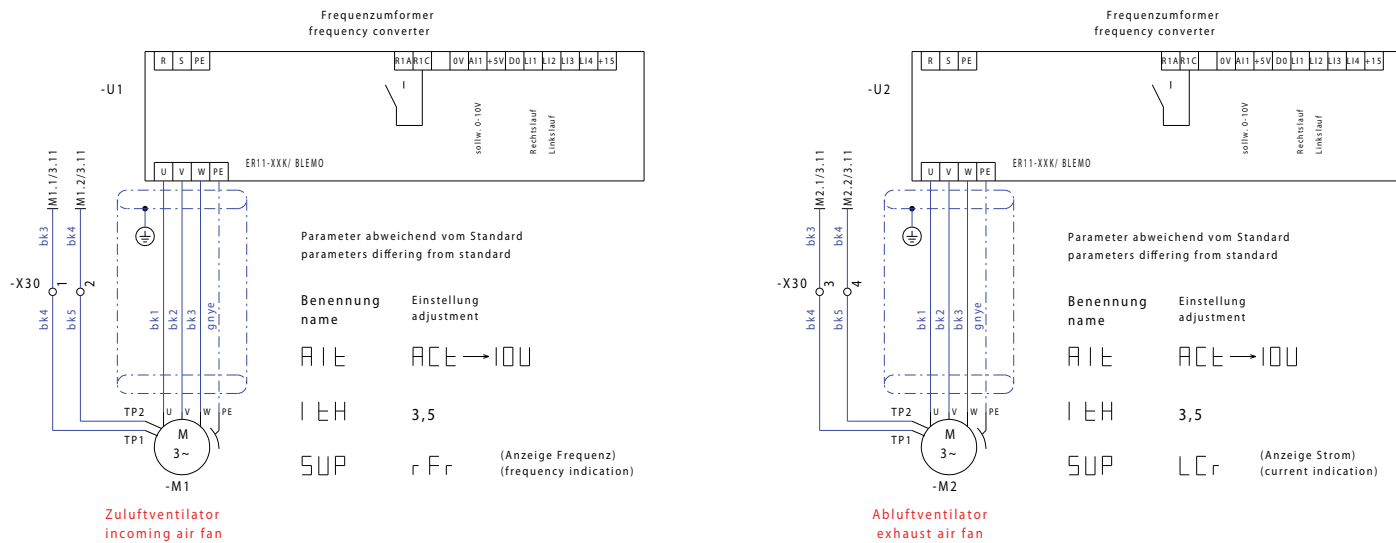
Схема подключения №: 119407 Часть 3



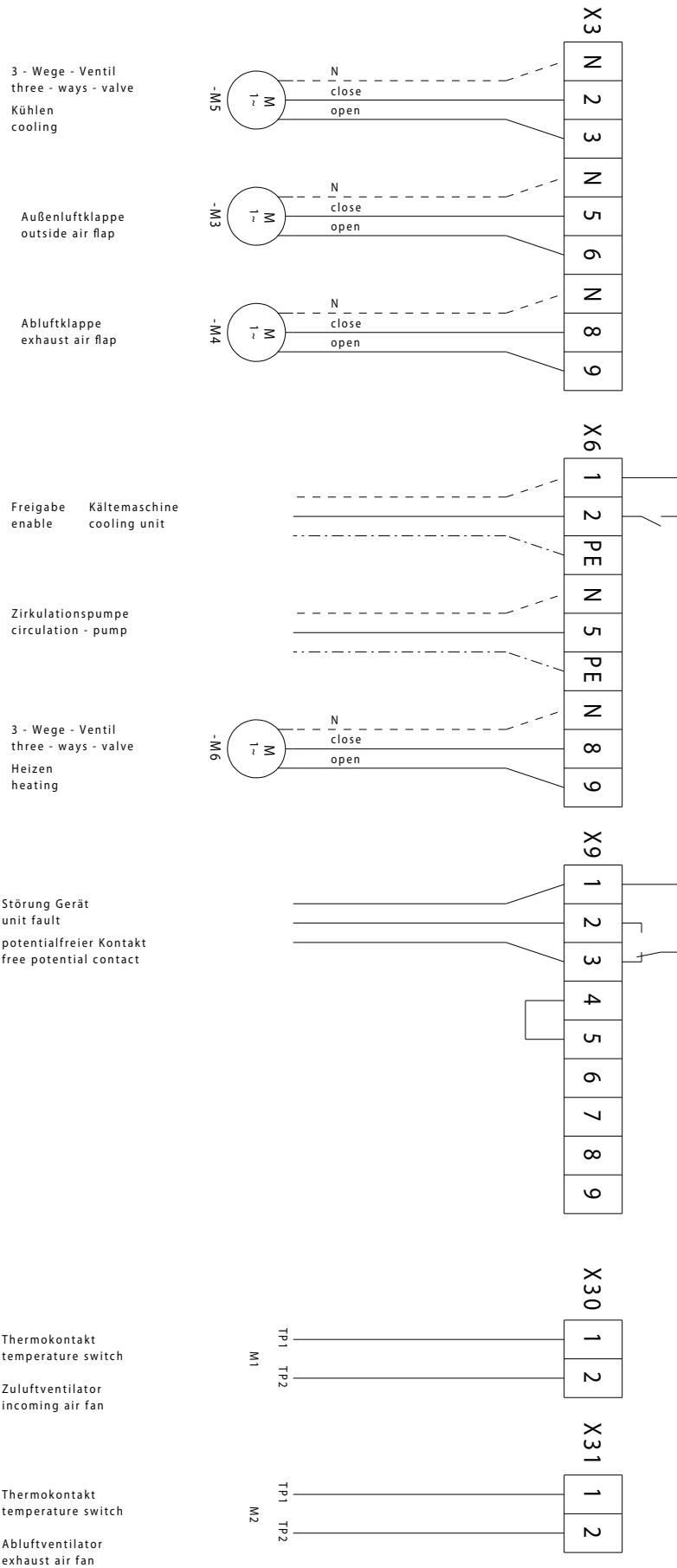
RLe 900 FC.. Схема подключения №: 119407 Часть 4



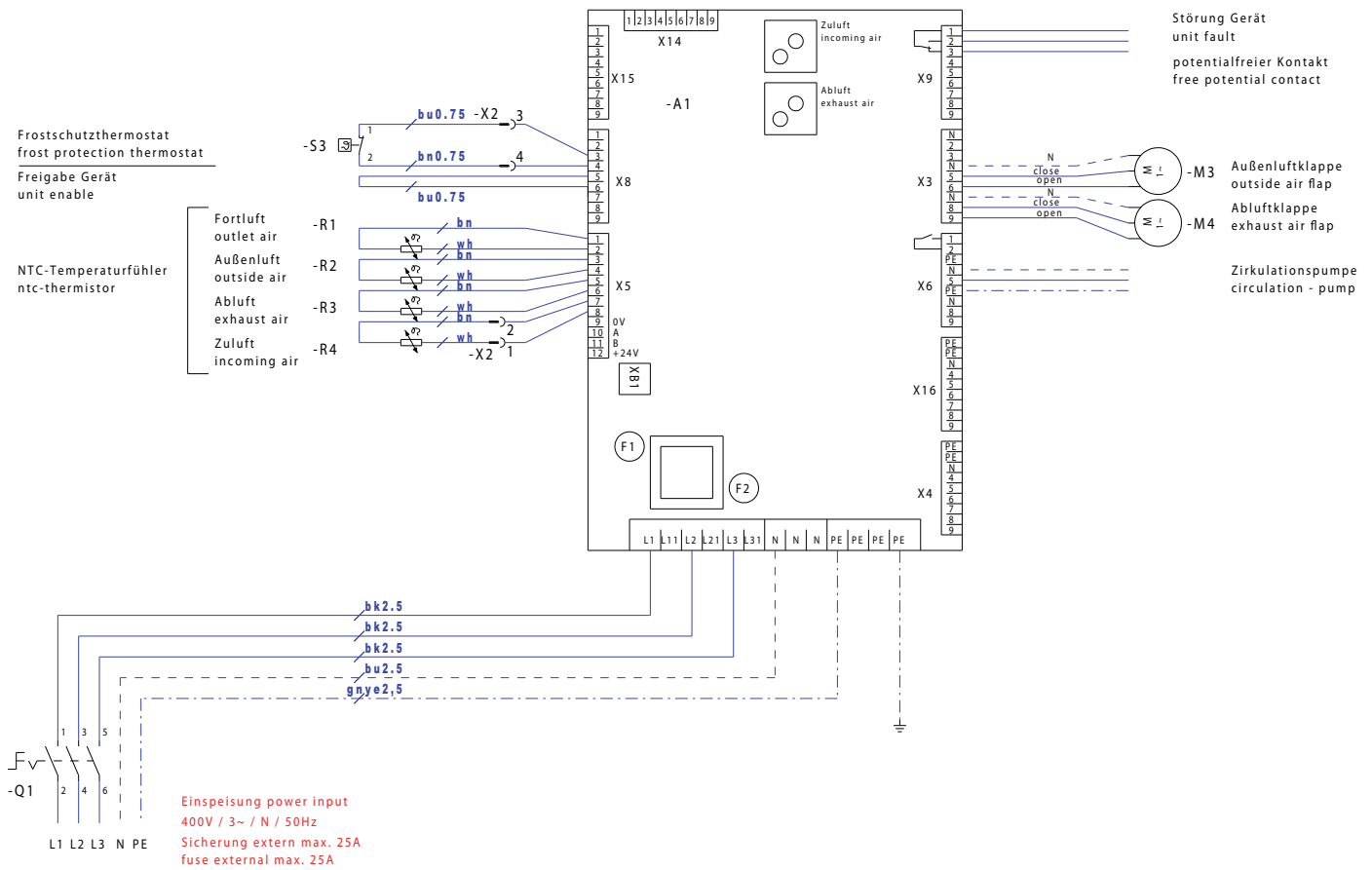
RLe 900 FC.. Схема подключения №: 119407 Часть 5



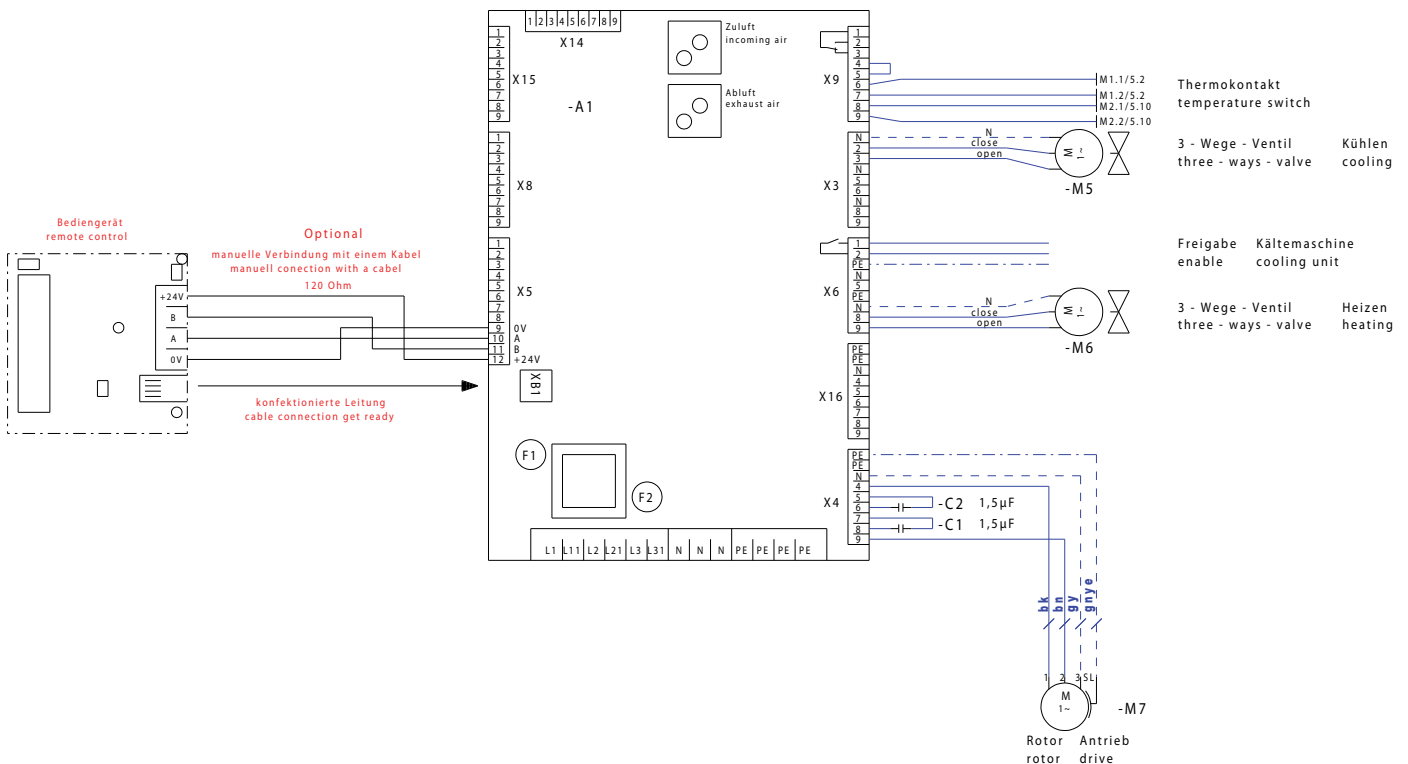
RLe 1200 FC.. Схема подключения №: 119692 Часть 1



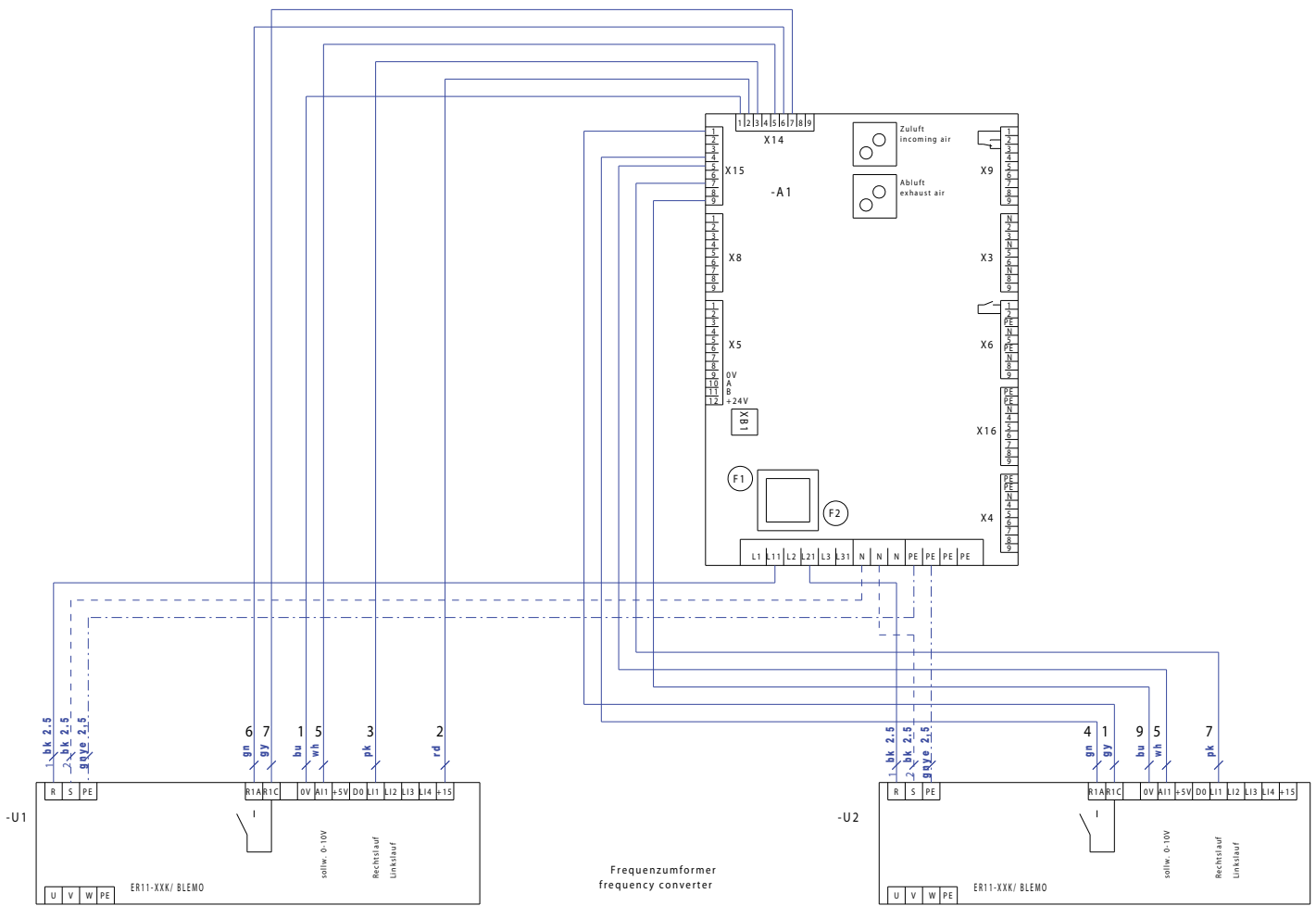
RLe 1200 FC.. Схема подключения №: 119692 Часть 2



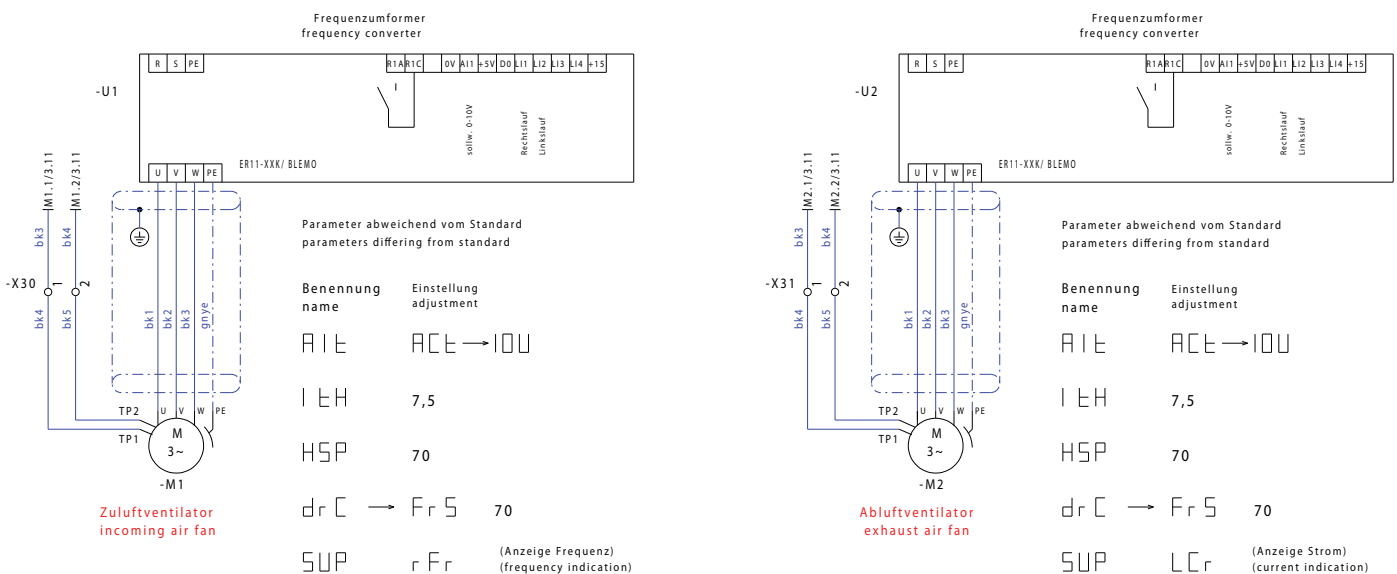
RLe 1200 FC.. Схема подключения №: 119692 Часть 3



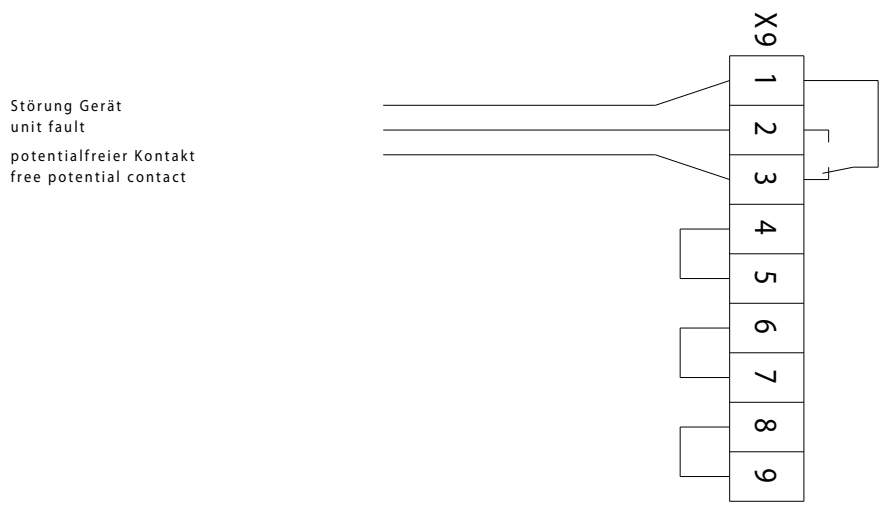
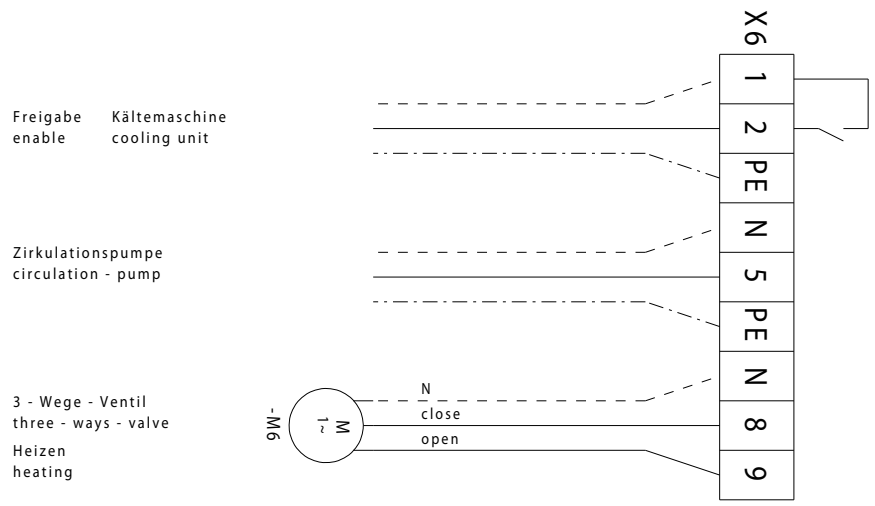
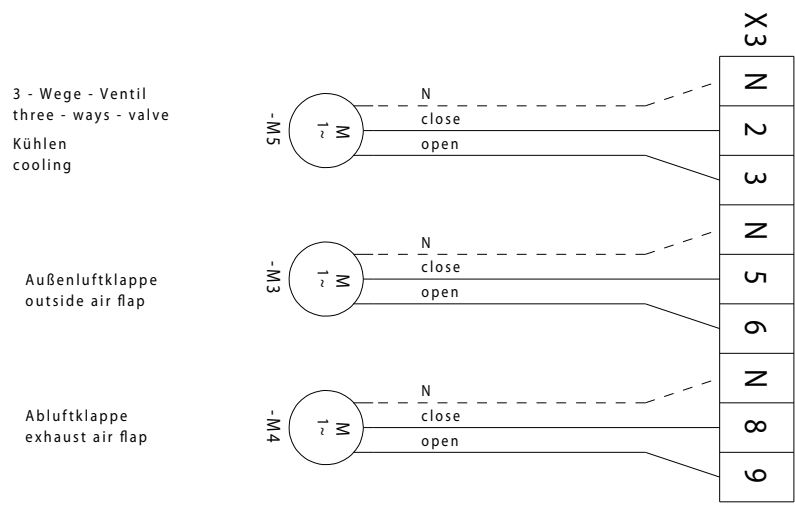
RLe 1200 FC.. Схема подключения №: 119692 *Часть 4*



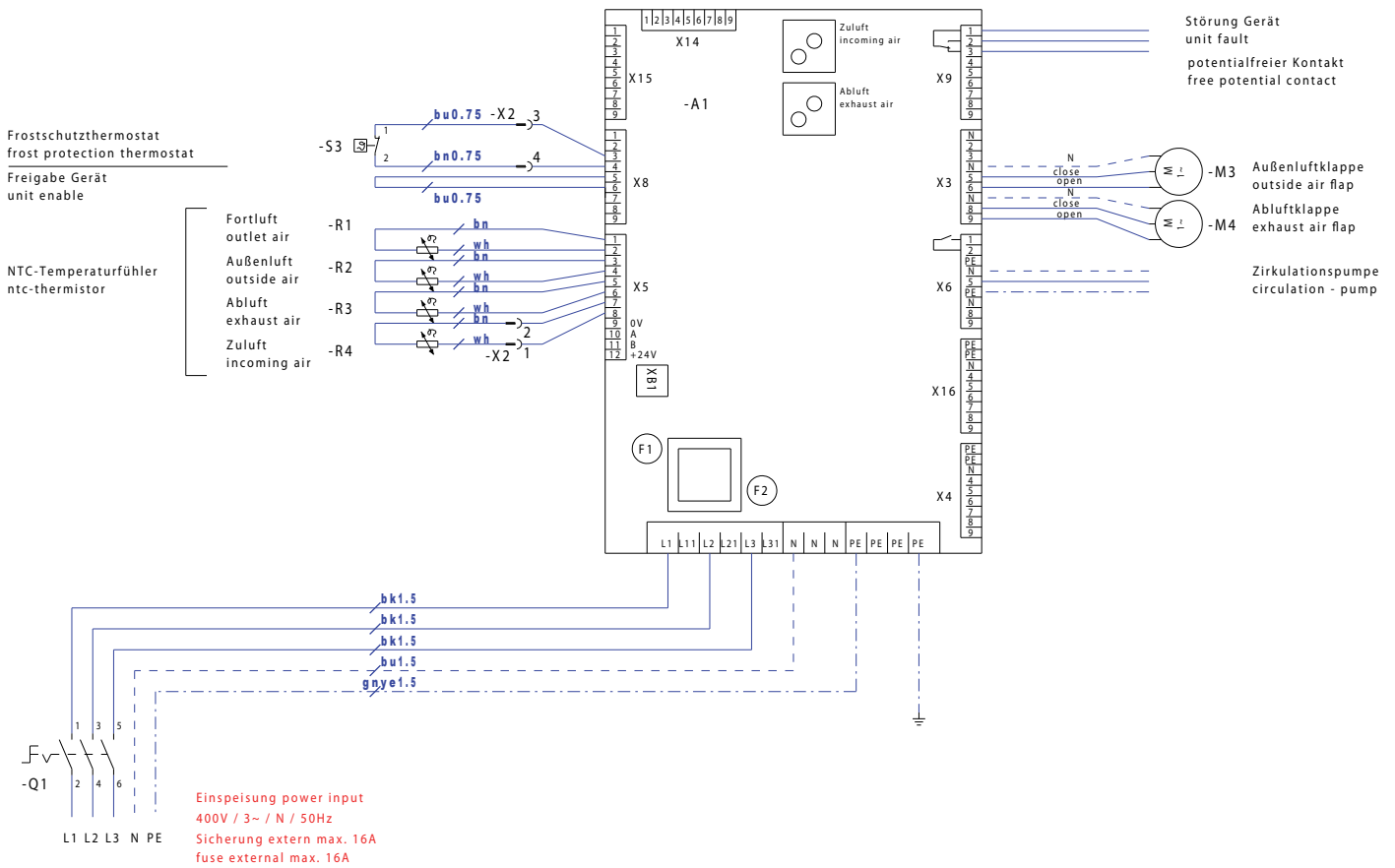
RLe 1200 FC.. Схема подключения №: 119692 *Часть 5*



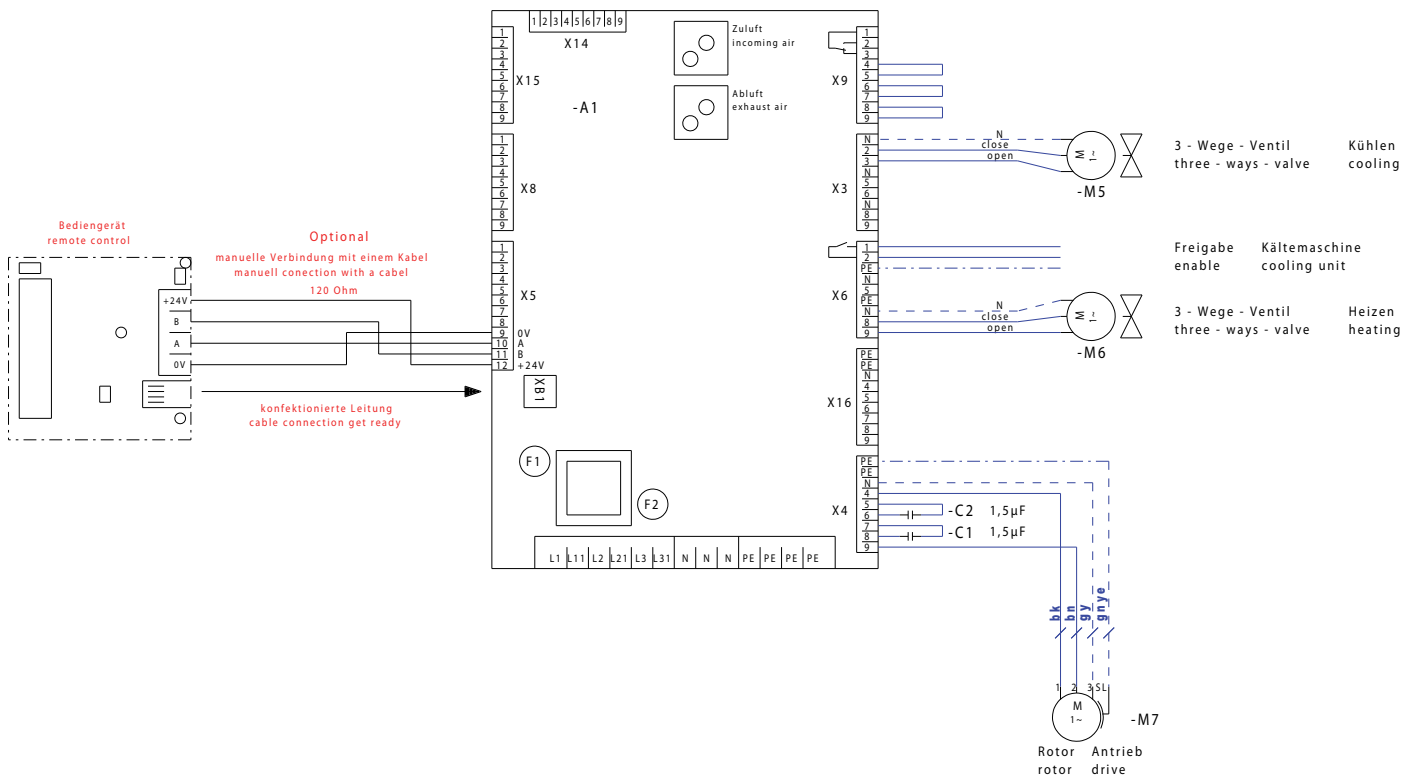
RLe 1200 EC.. Схема подключения №: 120617 Часть 1



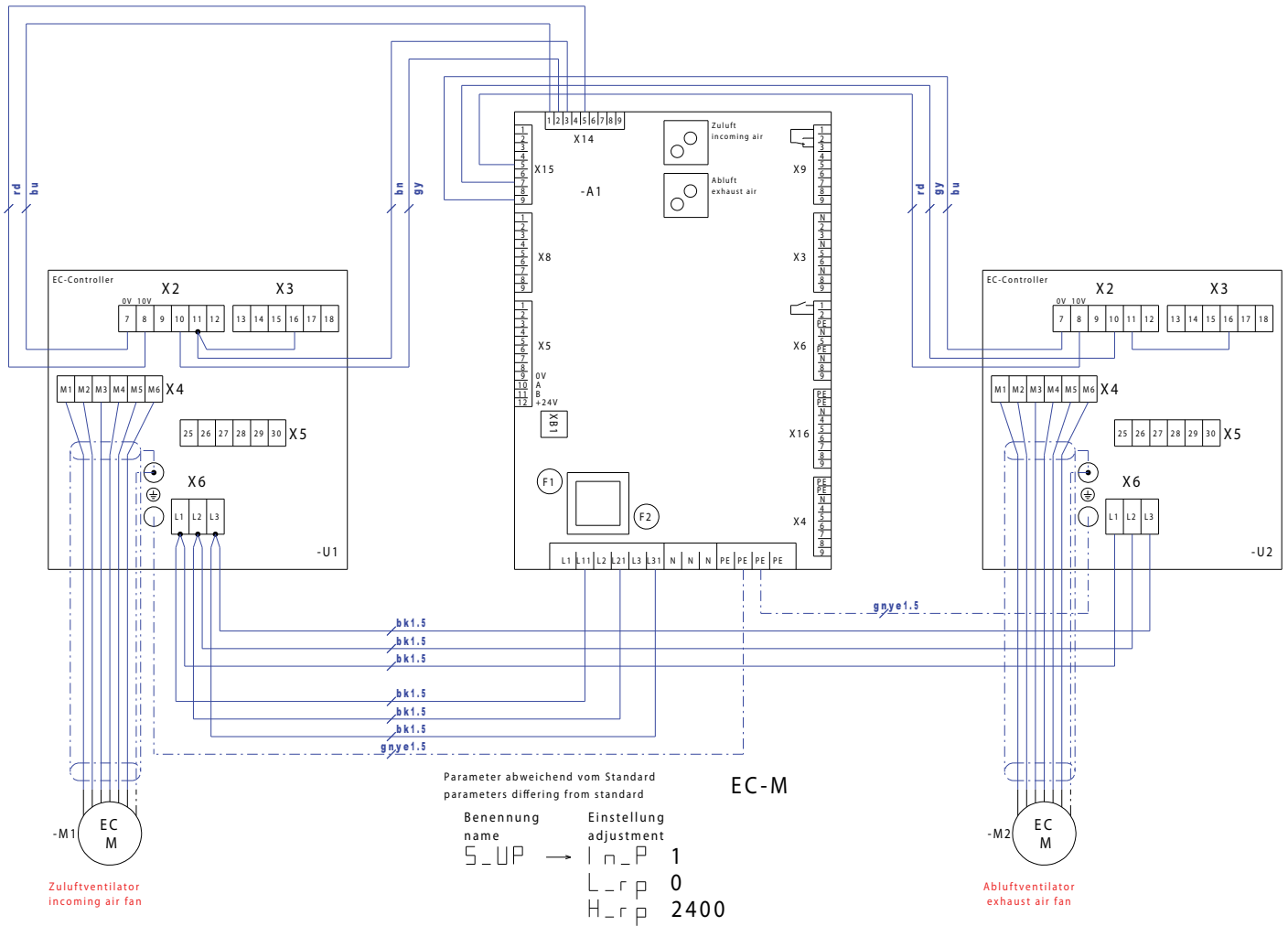
RLe 1200 EC.. Схема подключения №: 120617 Часть 2



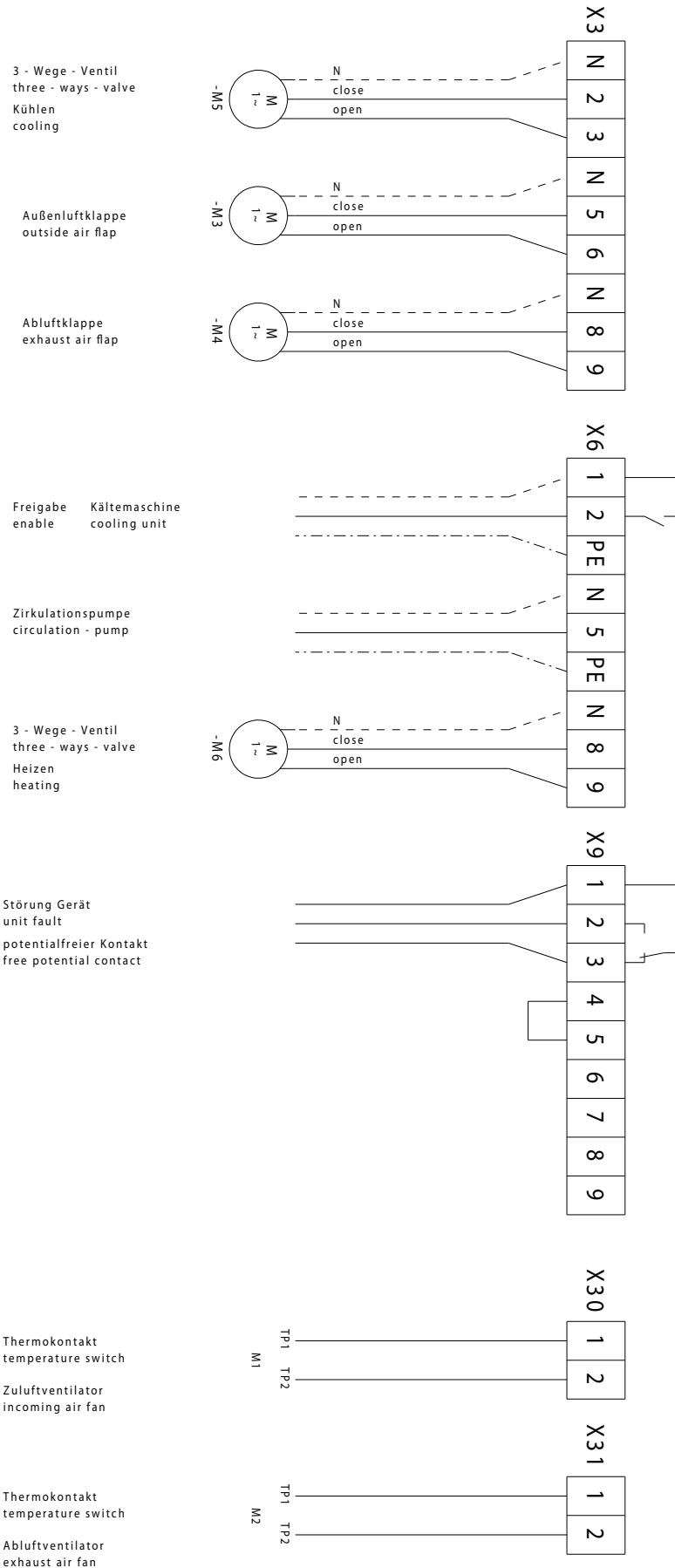
RLe 1200 EC.. Схема подключения №: 120617 Часть 3



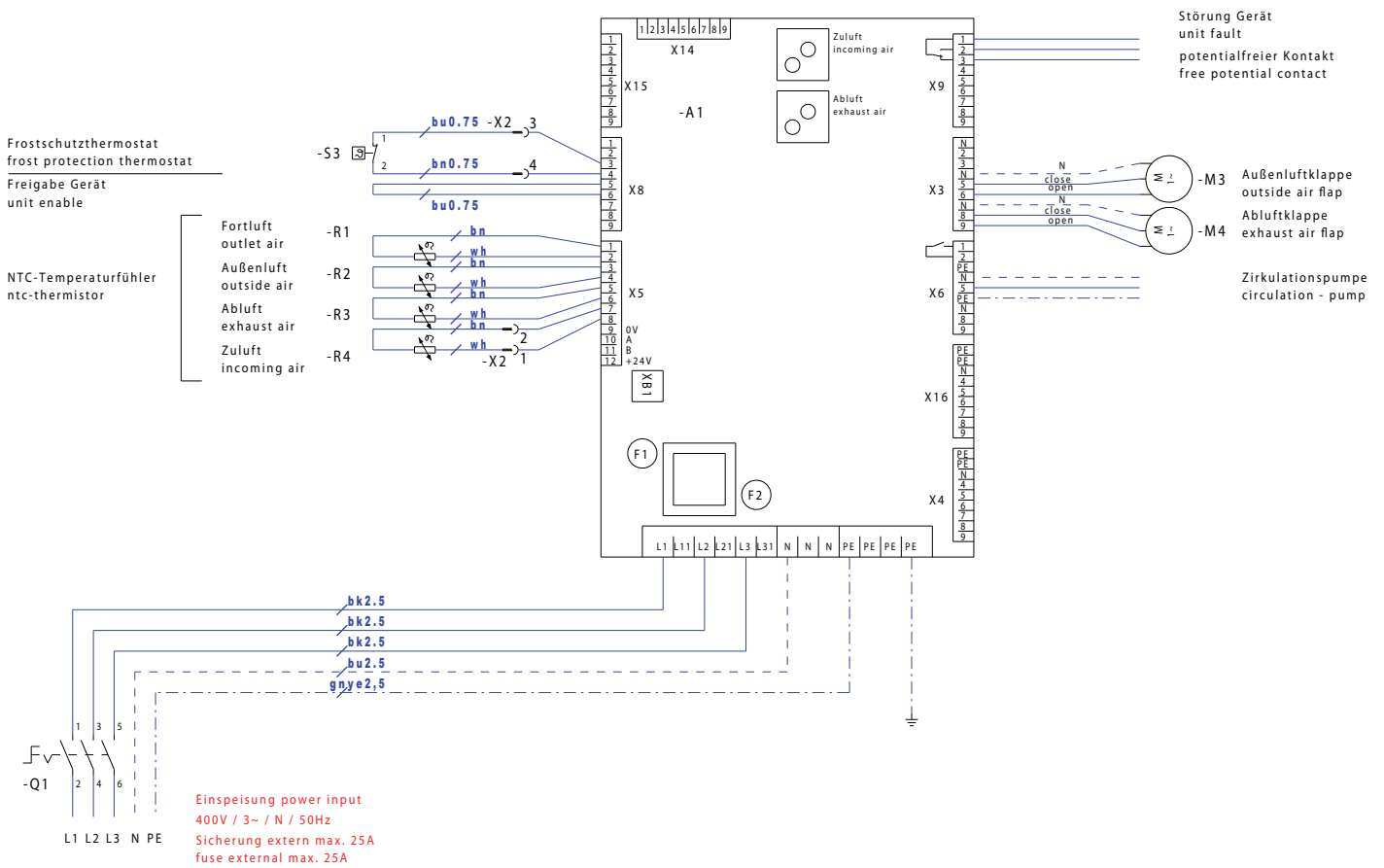
RLe 1200 EC.. Схема подключения №: 120617 Часть 4



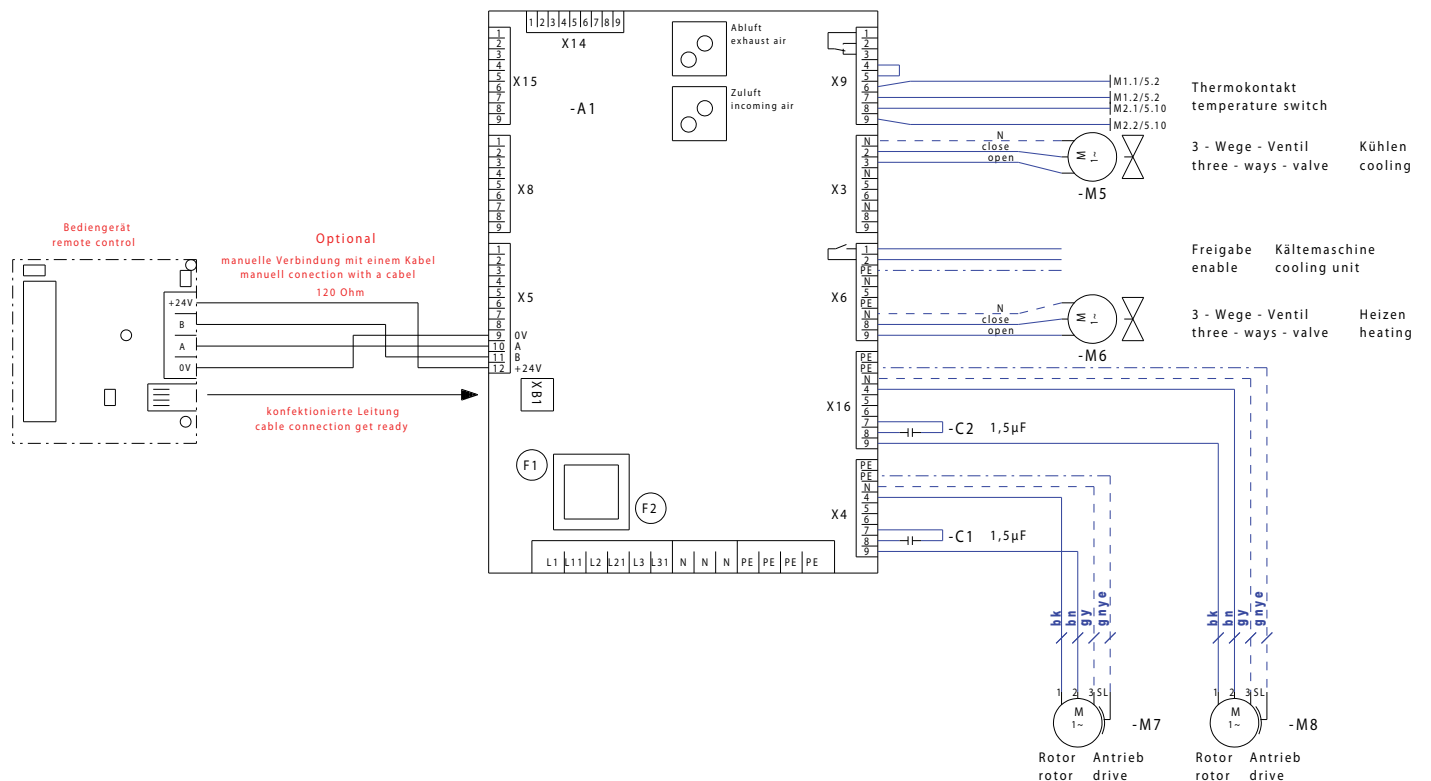
RLe 1600 FC.. Схема подключения №: 120620 Часть 1



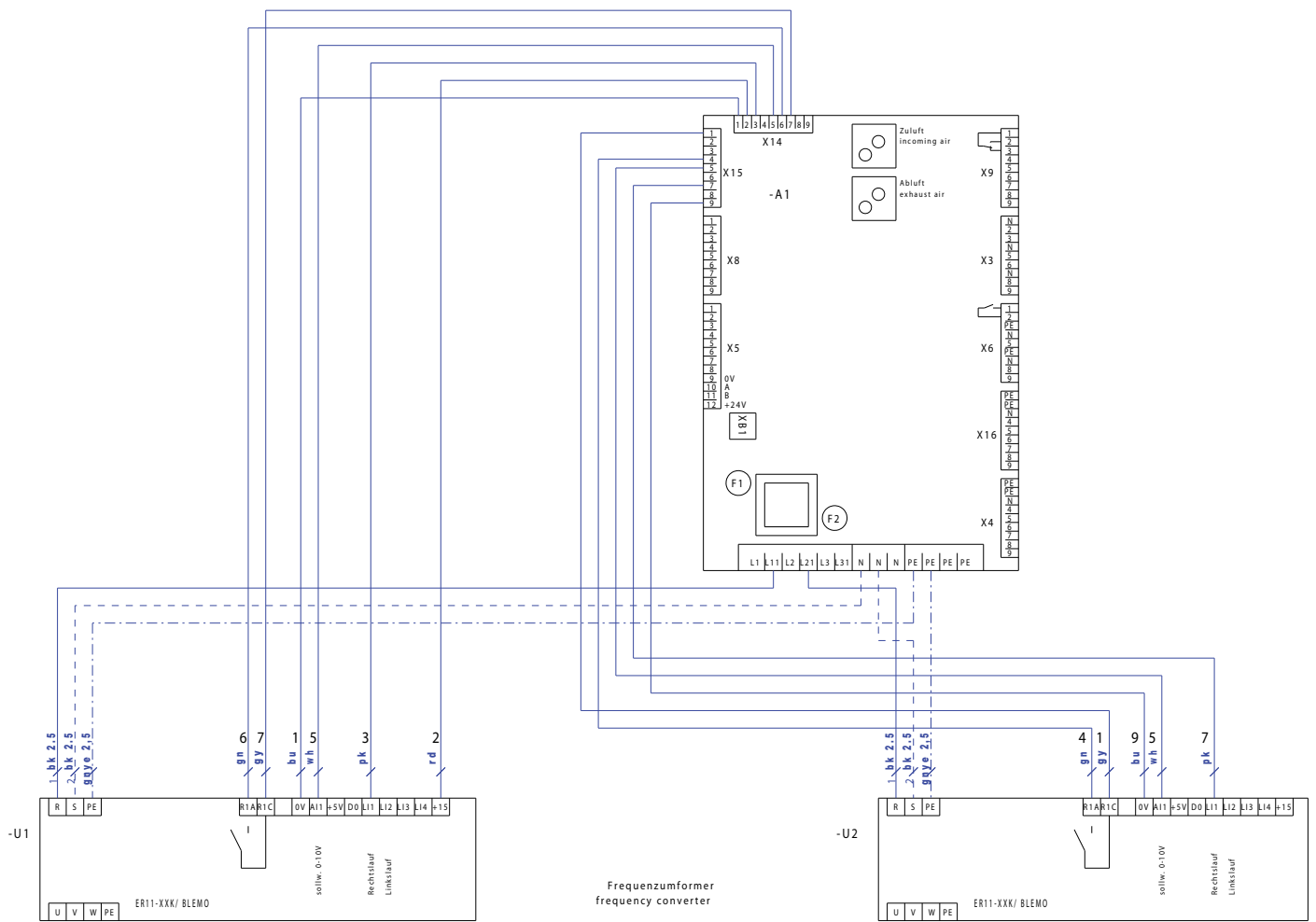
RLe 1600 FC.. Схема подключения №: 120620 Часть 2



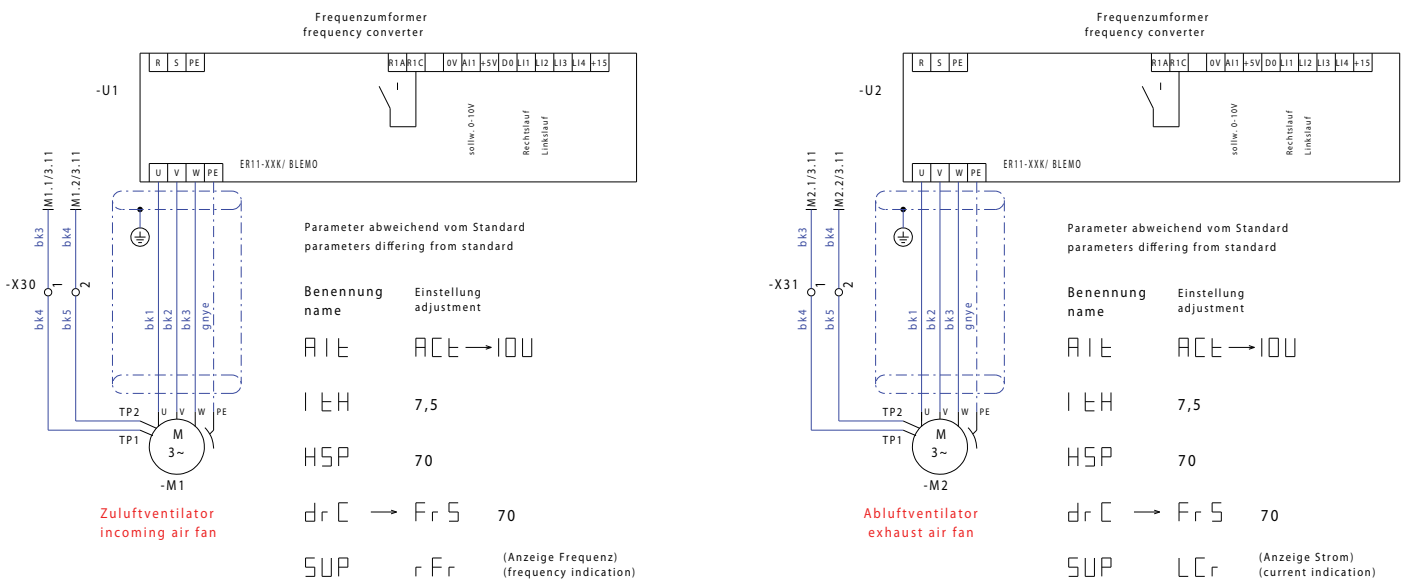
RLe 1600 FC.. Схема подключения №: 120620 Часть 3



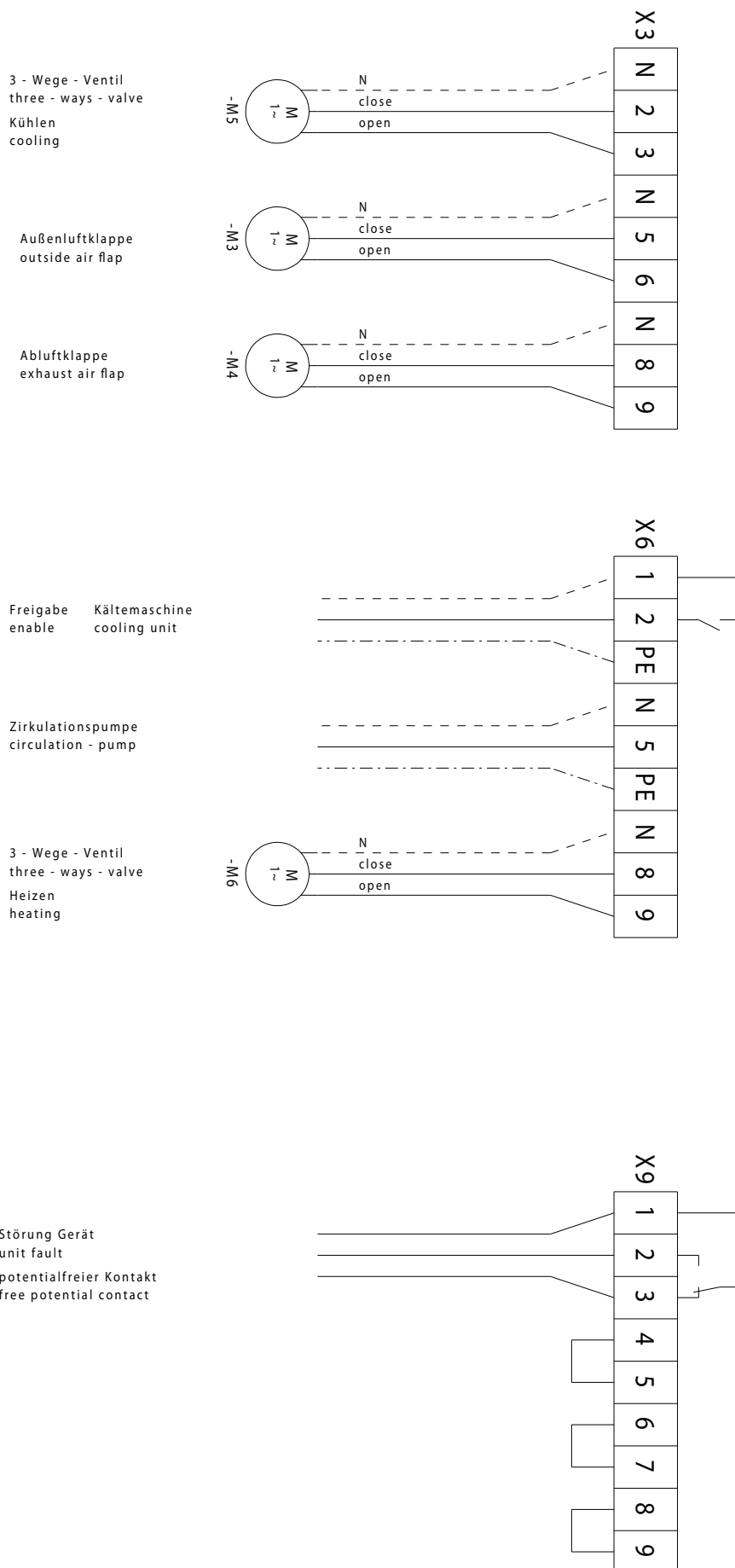
RLe 1600 FC.. Схема подключения №: 120620 *Часть 4*



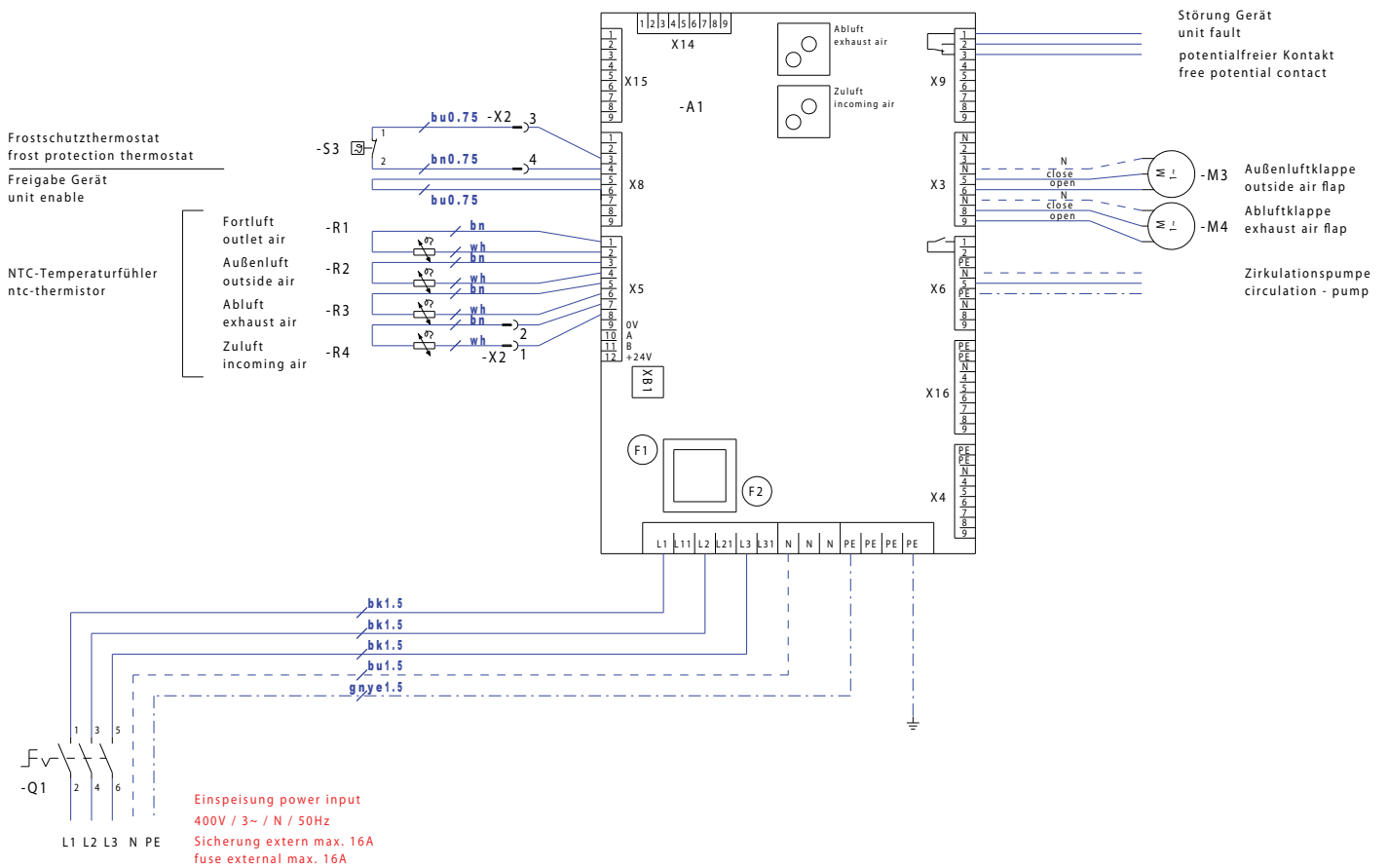
RLe 1600 FC.. Схема подключения №: 120620 *Часть 5*



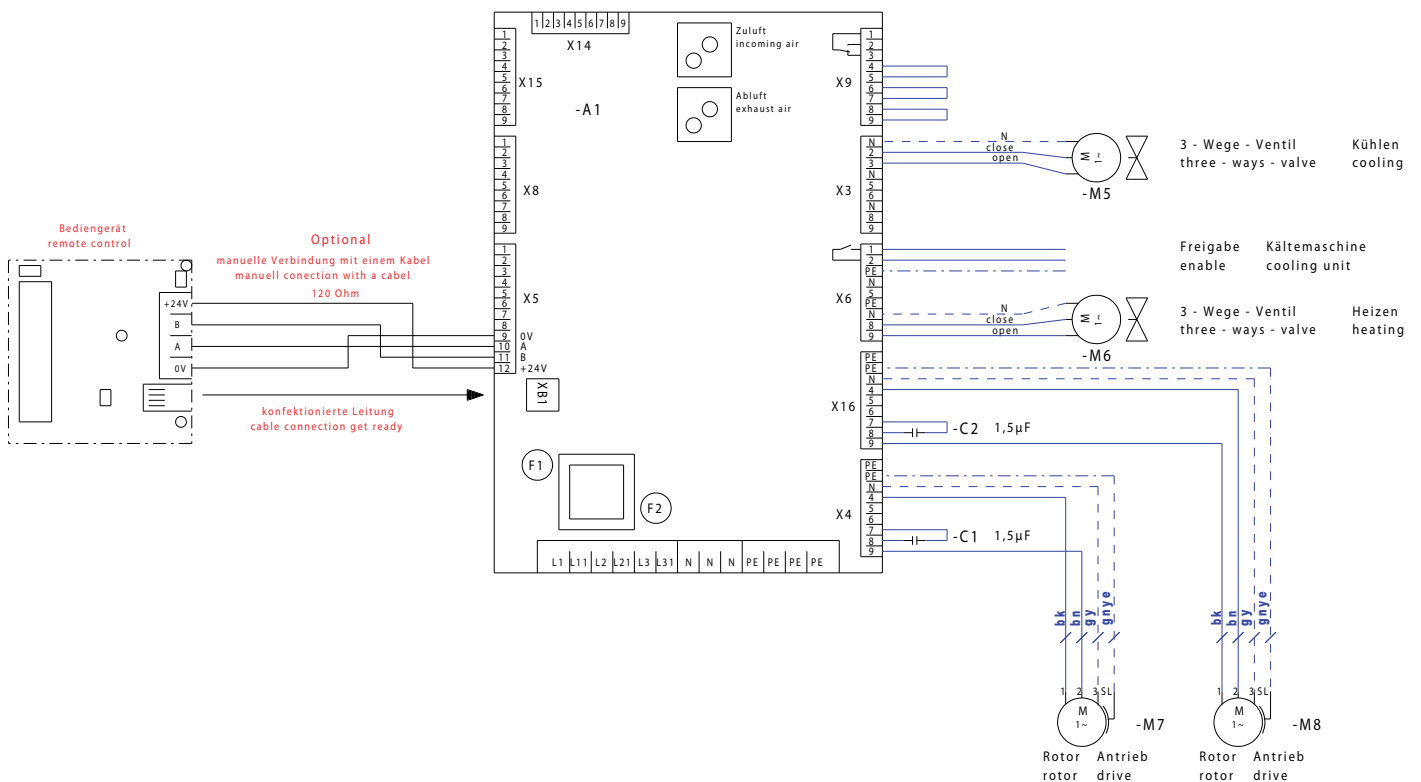
RLe 1600 EC.. Схема подключения №: 120621 Часть 1



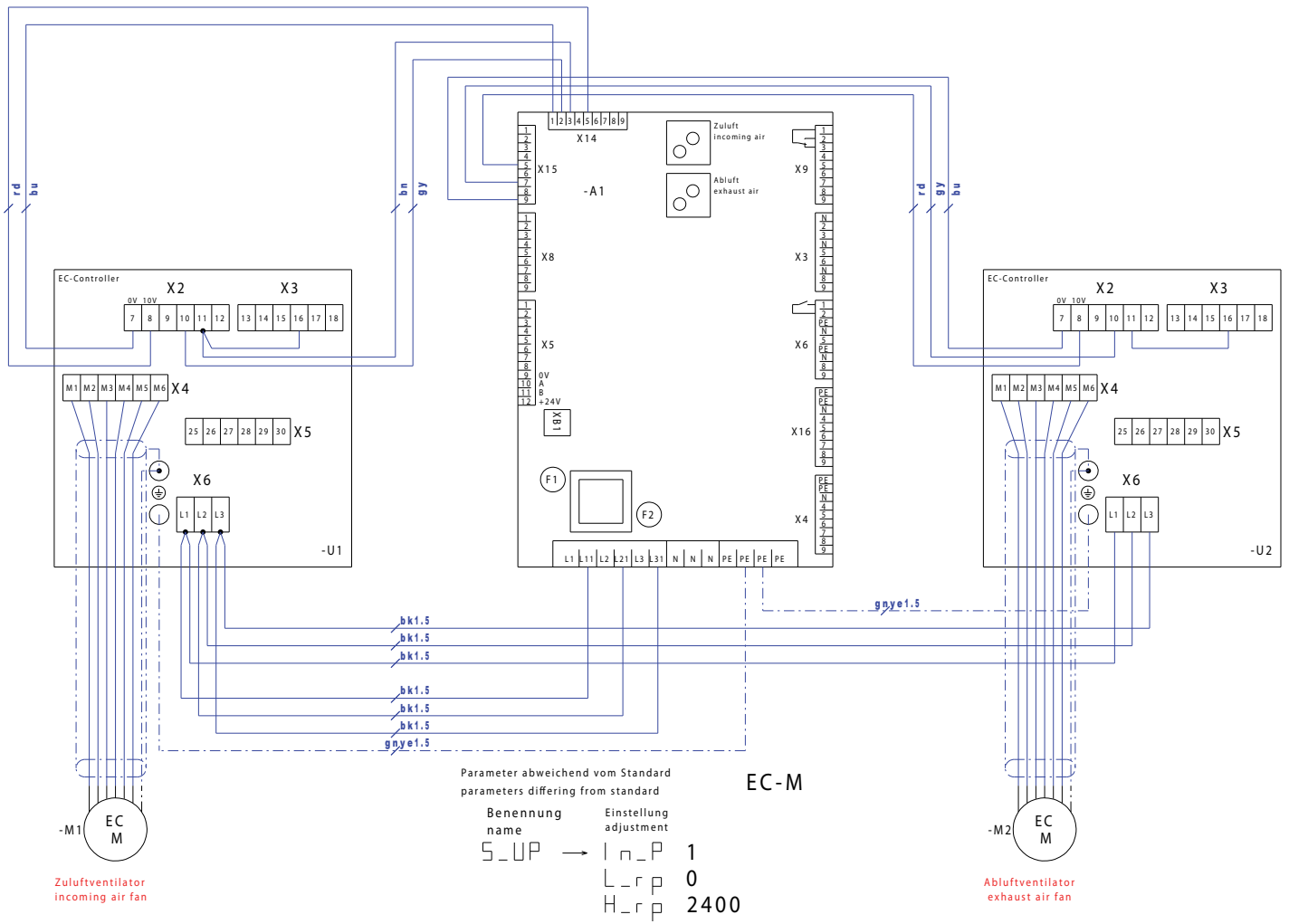
RLe 1600 EC.. Схема подключения №: 120621 *Часть 2*



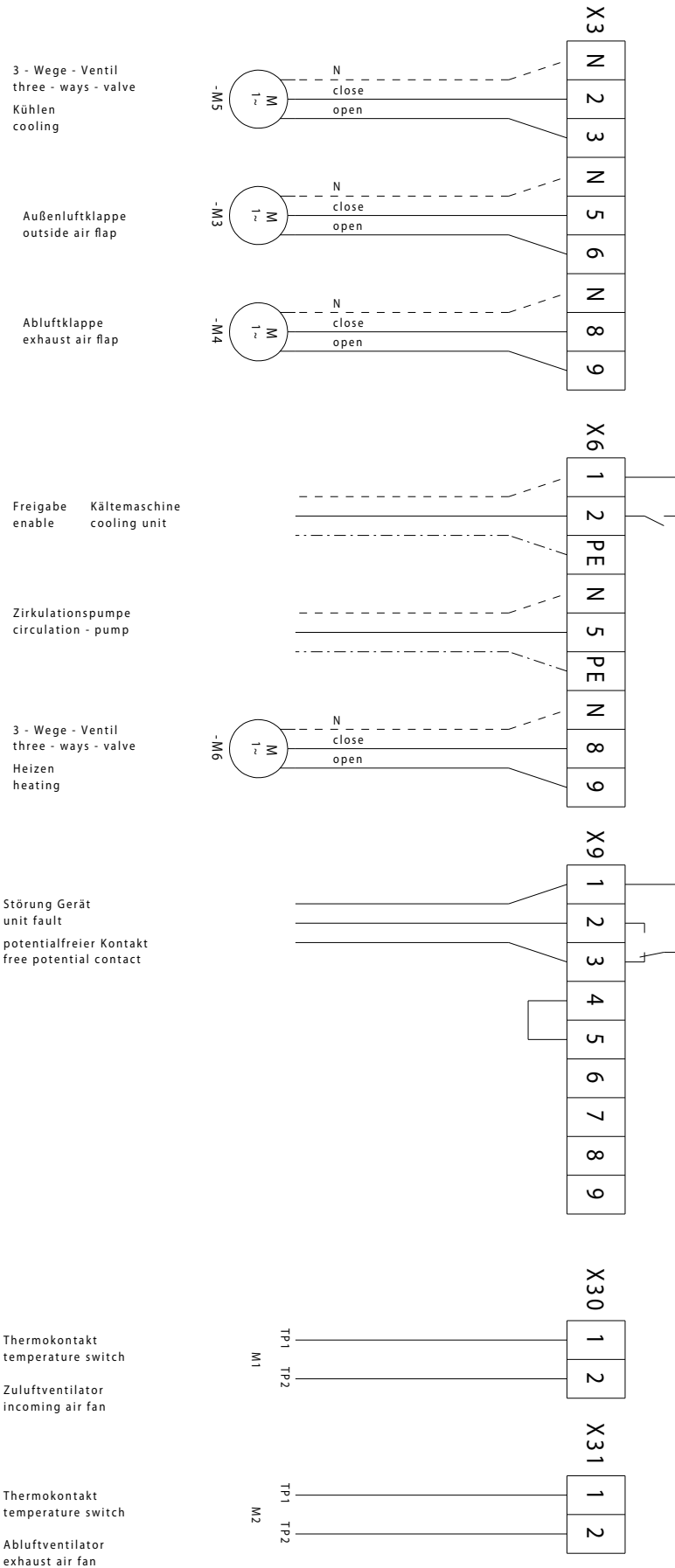
RLe 1600 EC.. Схема подключения №: 120621 *Часть 3*



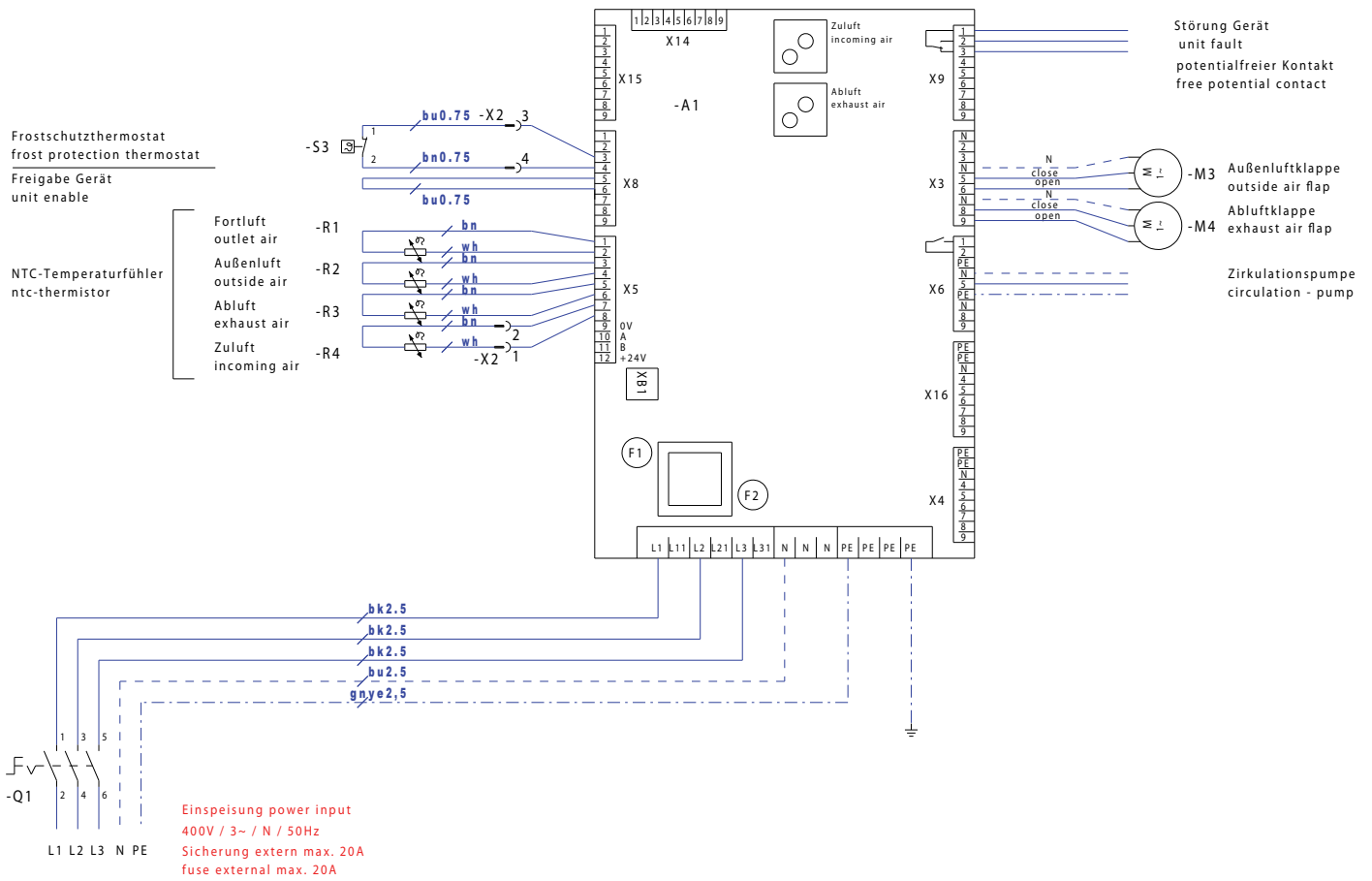
RLe 1600 EC.. Схема подключения №: 120621 Часть 3



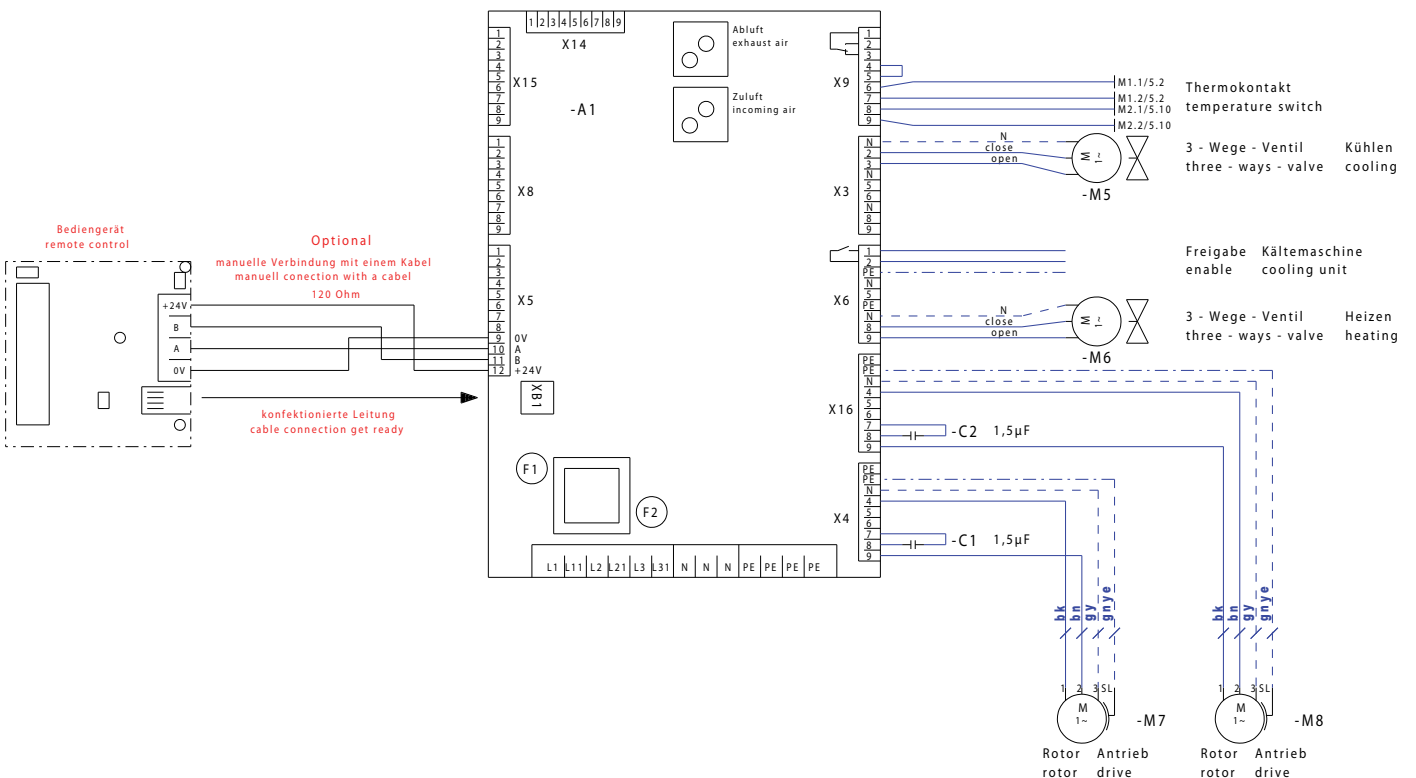
RLe 2000 FC.. Схема подключения №: 120623 Часть 1



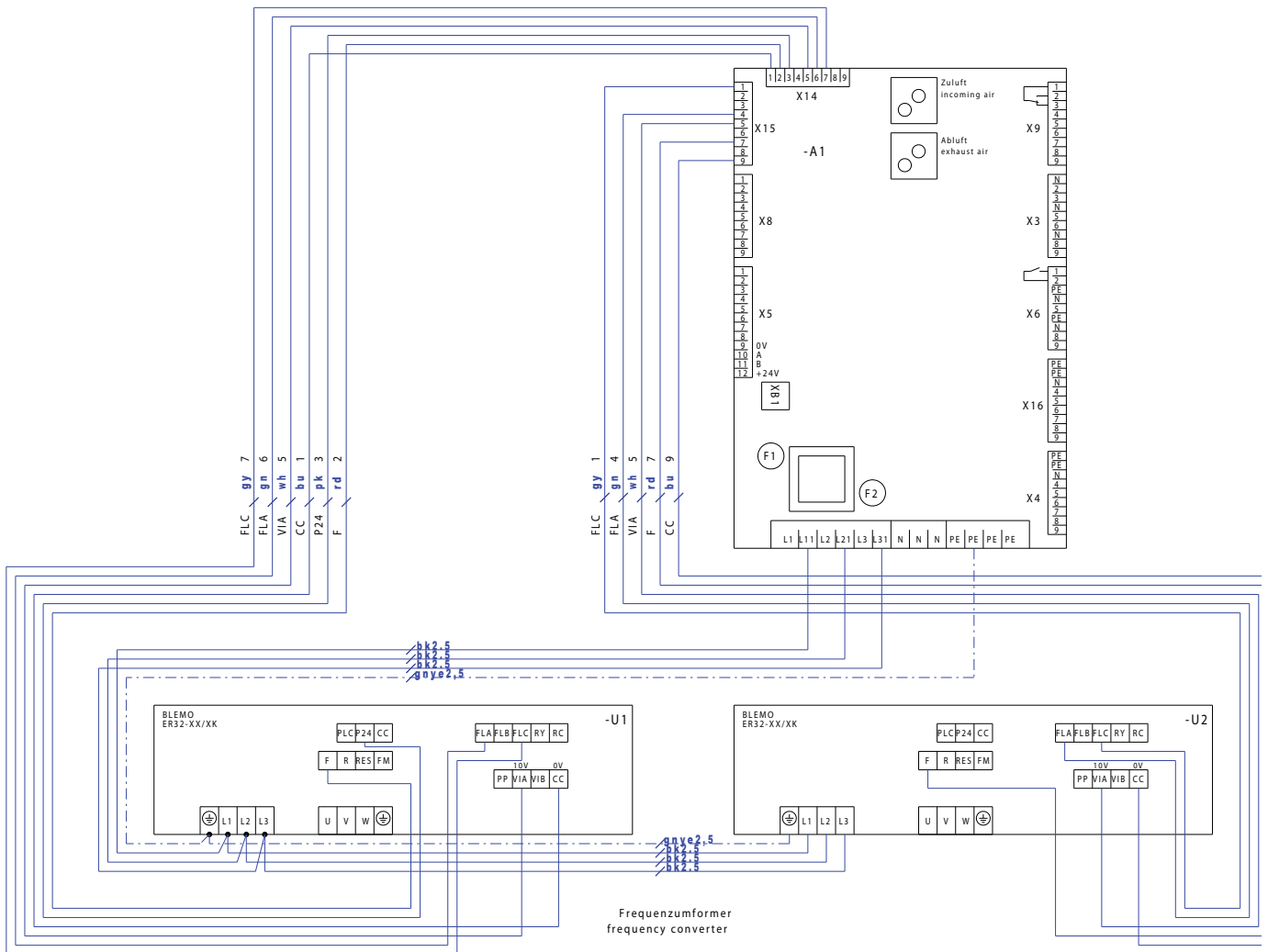
RLe 2000 FC.. Schema подключения №: 120623 Часть 2



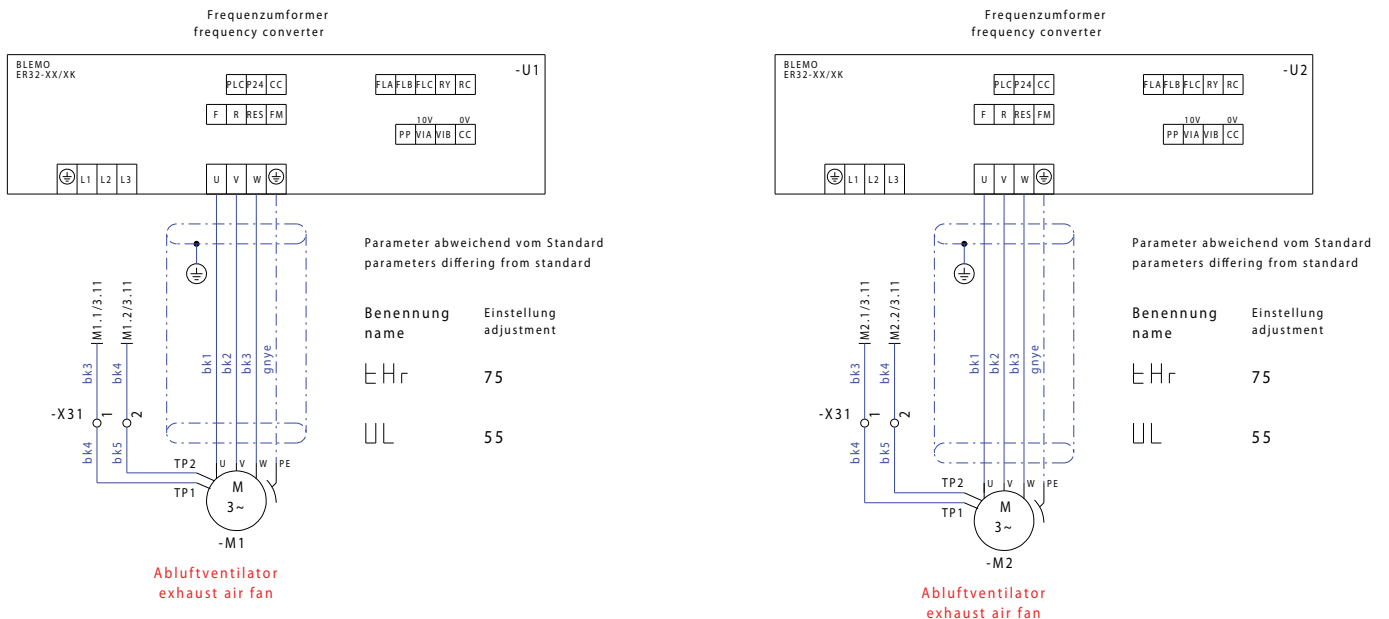
RLe 2000 FC.. Schema подключения №: 120623 Часть 3



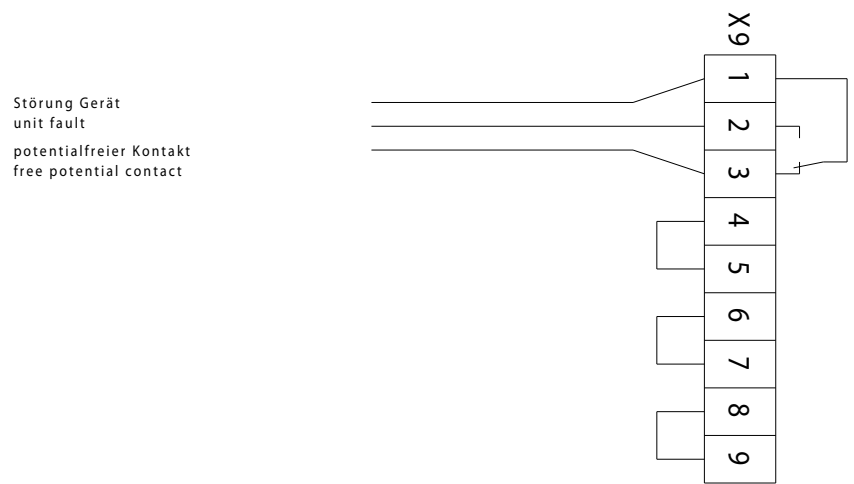
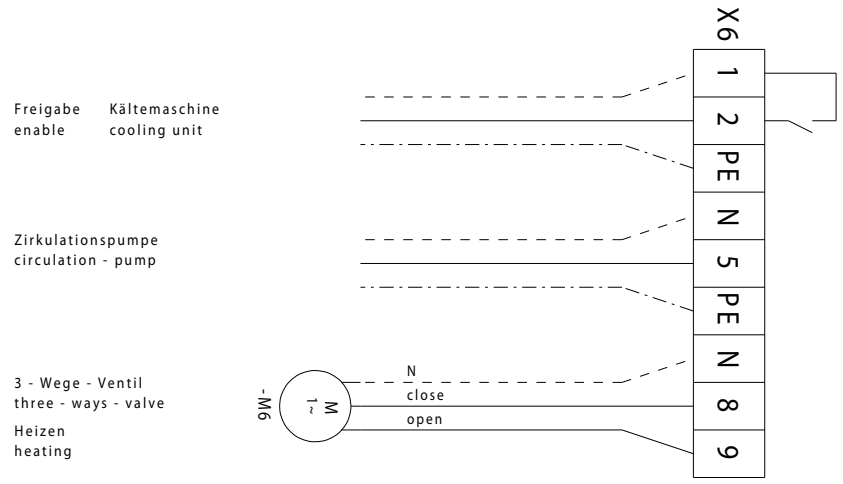
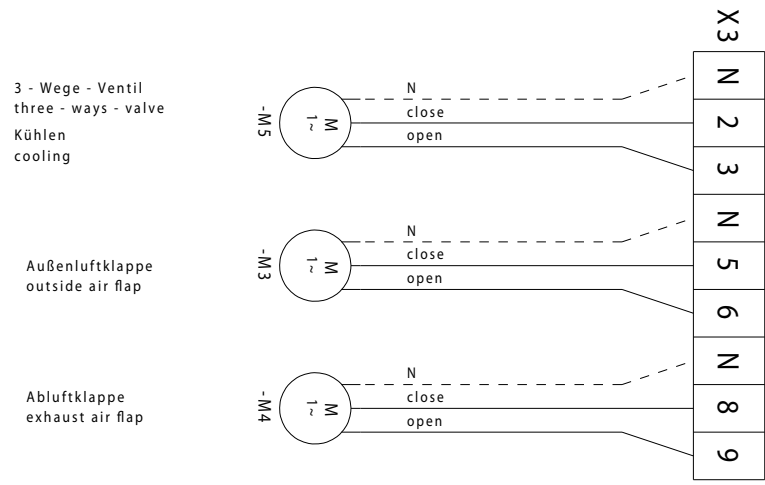
RLe 2000 FC.. Схема подключения №: 120623 *Часть 4*



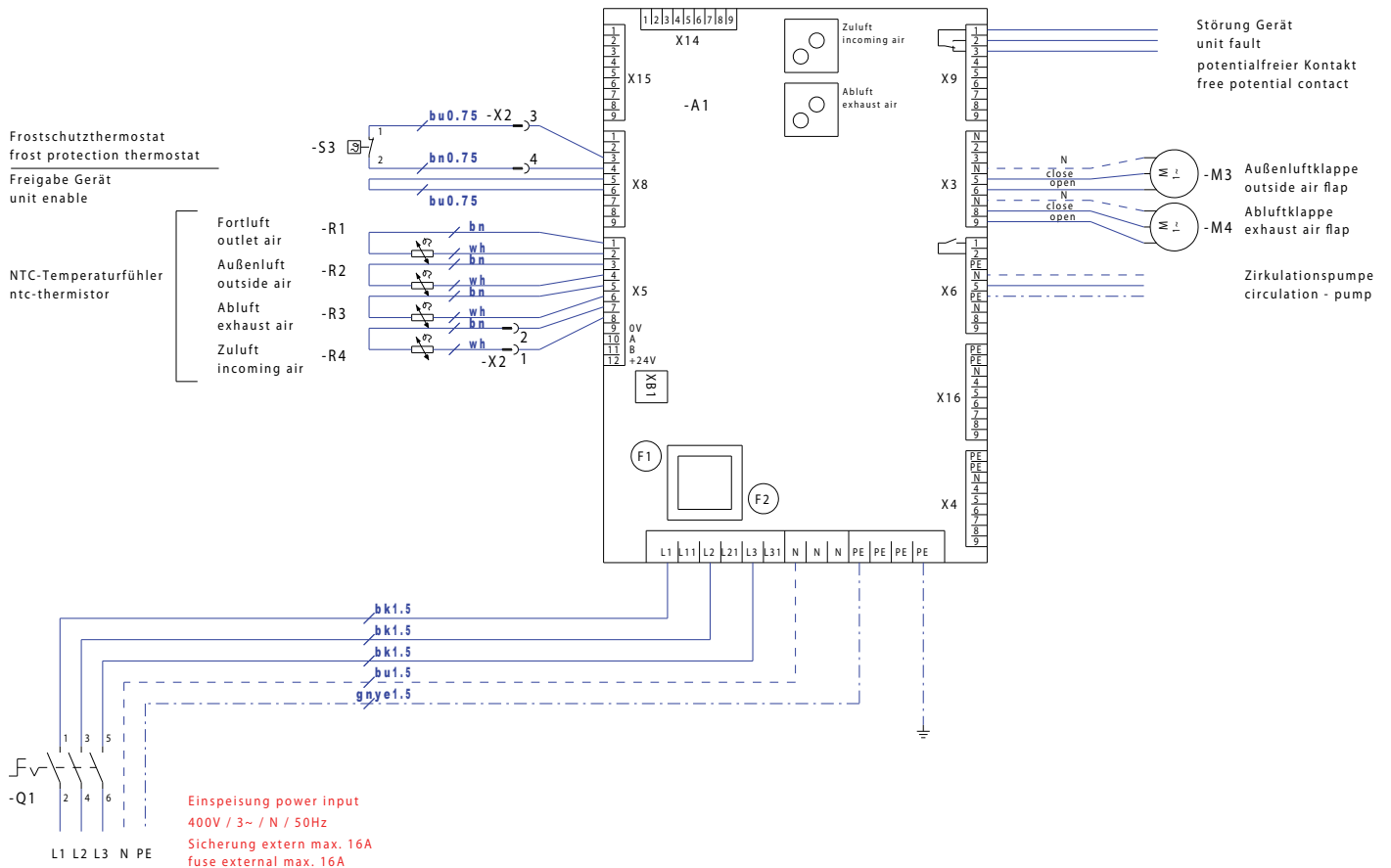
RLe 2000 FC.. Схема подключения №: 120623 *Часть 5*



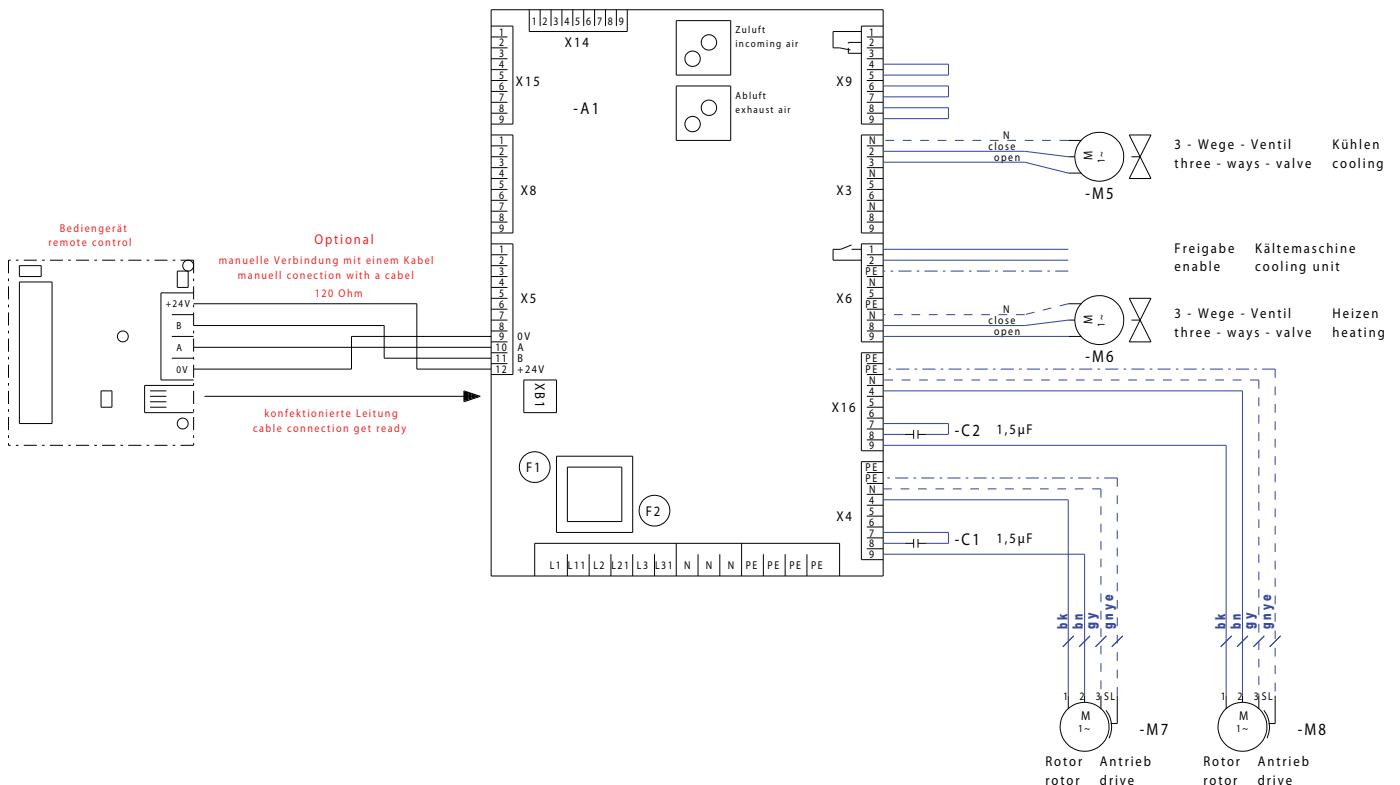
RLe 2000 EC.. Схема подключения №: 120624 Часть 1



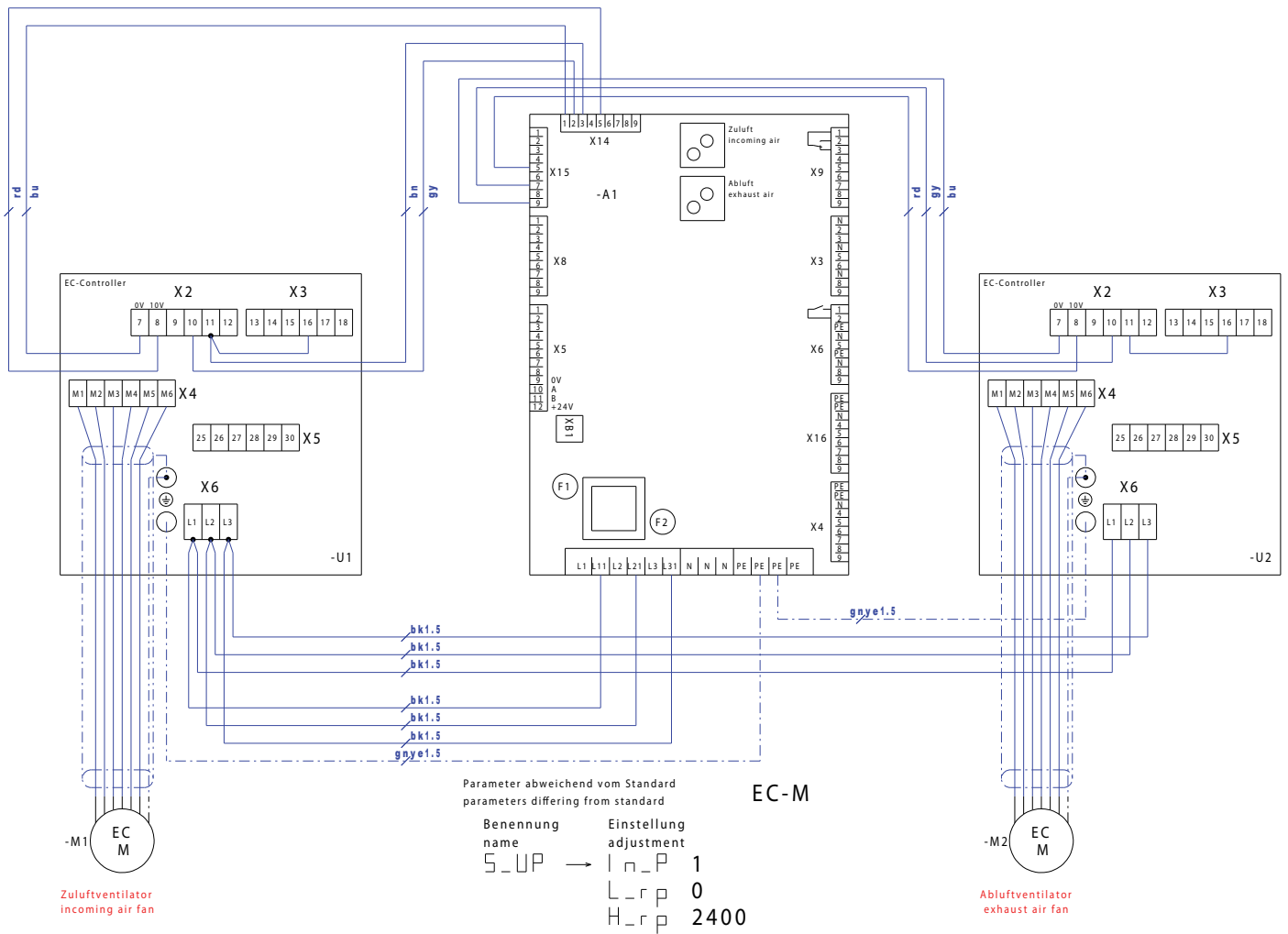
RLe 2000 EC.. Схема подключения №: 120624 Часть 2



RLe 2000 EC.. Схема подключения №: 120624 Часть 3



RLe 2000 EC.. Схема подключения №: 120624 Часть 4



ruck ventilatoren GmbH

Max-Planck-Str. 5
D-97944 Boxberg-Windischbuch

Тел.: +49 (0)7930 9211-0

Факс: +49 (0)7930 9211-150

info@ruck.eu

www.ruck.eu

Приведенные здесь данные служат только для описания продукта. Они не могут рассматриваться как заявления о качестве продукта или его пригодности для определенного применения.

Эта информация не освобождает пользователя от необходимости собственных оценок и испытаний. Следует помнить, что наши изделия подвержены естественному износу.

Настоящий документ, а также приведенные в нем данные, характеристики и другая информация являются исключительной собственностью **ruck ventilatoren GmbH**. Копирование документа или его передача третьей стороне возможны только с разрешения компании.

Уровень информации

print 29.06.2009

mwr_rle_pb_07_ru

Компания оставляет за собой право вносить изменения без предварительного уведомления.

Русский