

### Описание

#### Преимущества:

- Высокоэффективный IE2 двигатель
- Управление скоростью при помощи частотного преобразователя
- Встроенные термисторы (PTC)
- Двигатель вынесен из потока перемещаемого воздуха
- Температура перемещаемого воздуха от -15°C до +70°C
- Вентилятор одностороннего всасывания с крыльчаткой из полипропилена с эффективной геометрией лопастей
- Низкий уровень шума
- Основание из гальванизированной стали с порошковым покрытием
- Настраиваемое положение корпуса
- Широкий ассортимент принадлежностей
- Прост в установке и обслуживании

**Назначение:** Вентиляторы PRF разработаны специально для удаления агрессивных сред, таких как коррозионно-активные газы, загрязненный воздух и др, которые являются частью удаляемого воздуха. PRF применяется для вентиляции складов для хранения токсичных моющих средств, неконцентрированной и каустической соды цехов по производству полимеров, текстильных предприятий с покраской тканей, медицинских учреждений, табачных производств, цехов предприятий пищевой, электрической и химической промышленности.

**Конструкция:** Корпус вентилятора изготовлен из специального полиэтилена устойчивого к ультрафиолету. Присоединительные размеры  $\phi 125 - \phi 250$  мм. Корпус может быть легко подстроен путем его поворота (стандартное положение LG270, см. рисунок).

**Двигатель:** PRF 160D2 оборудованы высокоэффективными электродвигателями IE2, вынесенными из потока перемещаемого воздуха. Вентиляторы оснащены встроенными термисторами (PTC) с выводами для подключения к внешнему устройству защиты от перегрева.

**Регулирование скорости:** Регулирование скорости осуществляется при помощи частотного преобразователя.

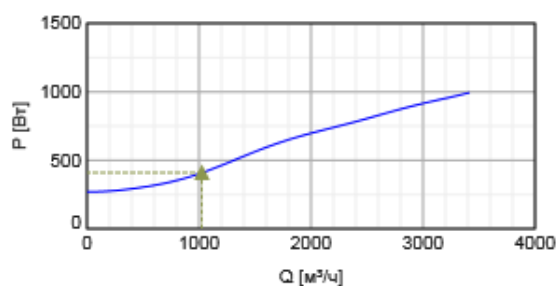
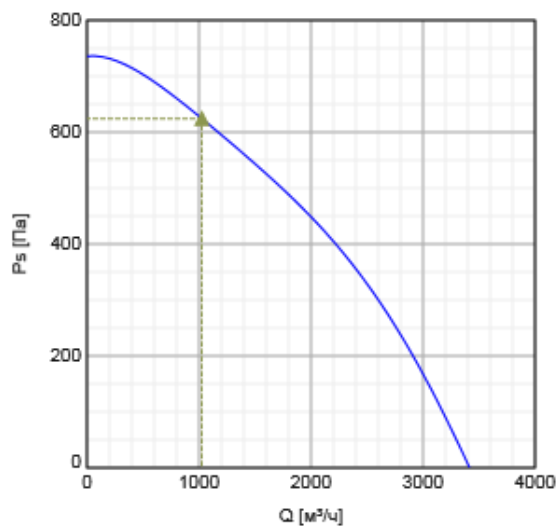


### Технические данные

Напряжение	400 В
Подключение двигателя	Y
Частота	50 Гц
Фазность	3 ~
Входная мощность (P1)	995 Вт
Ток	1,78 А
Пусковой ток	8,9 А
Макс. расход воздуха	3276 м <sup>3</sup> /ч
Частота вращения	1390 1/мин
Максимальная температура перемещаемого воздуха	70 °C
Уровень звукового давления на расстоянии 3м (20м <sup>2</sup> Сэбин)	65 дБ(А)
Вес	34 кг
Класс изоляции	F
Класс защиты двигателя	55 IP

### Характеристики

#### Диаграммы



#### Гидравлические данные

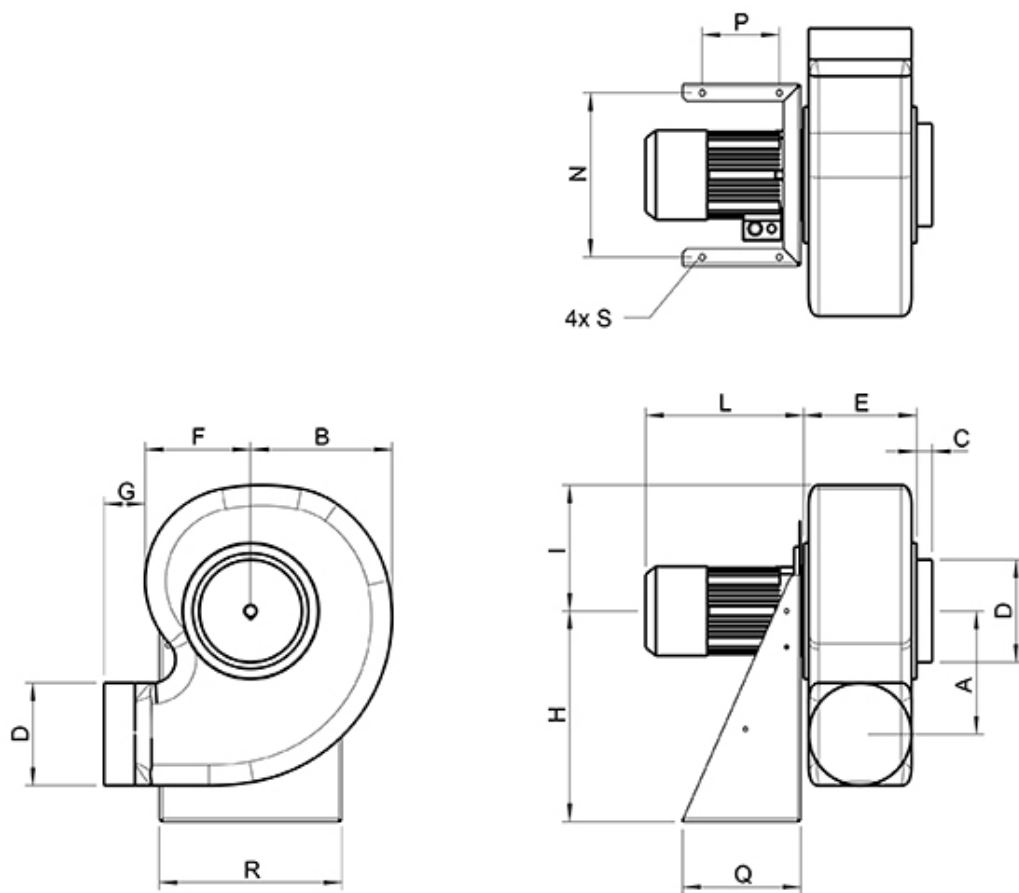
	Рабочая точка						
	Q [м³/ч]	Ps [Па]	P [Вт]	n [1/мин]	I [А]	SFP [кВт/м³/с]	U [В]
Макс. эффективное	▲ 1025	▲ 624	▲ 409	1471	1,25	1,44	400

#### Шумовые характеристики

250D4	Гц	Октавные полосы частот, Гц									
		общ.	63	125	250	500	1k	2k	4k	8k	
LwA к входу	дБ(A)	82	75	74	71	76	75	72	64	55	
LwA к выходу	дБ(A)	86	82	77	76	76	76	75	63	54	
LwA к окружению	дБ(A)	72	46	50	59	65	70	64	57	43	

Условия испытаний:  $qv = 0,38$  м³/с,  $Ps = 250$  Па

#### Размеры

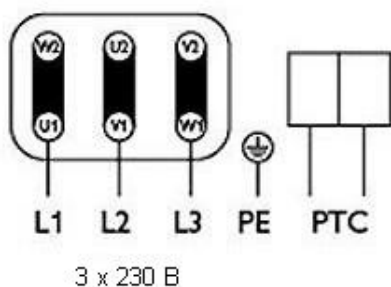


	A	B	C	∅D	E	F	G	H	I	L	N	P	Q	R
PRF 250D2/D4	290	380	40	250	194	265	80	495	330	340	330	170	250	365

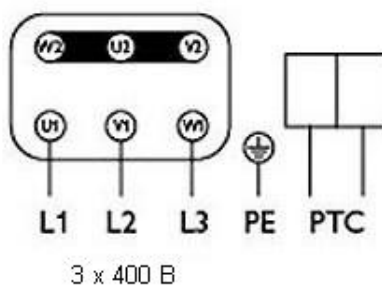
Общая высота = 825 мм

## Схема подключения

## Трёхфазный двигатель с термосопротивлением



Соединение обмоток  
"Треугольник"



Соединение обмоток  
"Звезда"

Изменение направления вращения осуществляется путём  
перестановки двух фаз

### Принадлежности

#### Электрические принадлежности

REV-5POL/05 ON/OFF (33979)  
REV-9POL/12 ON/OFF (33981)  
FRQ-4A V2 (36227)  
FRQ5-4A+LED V2 (36229)  
FRQS-4A V2 (36231)  
FRQ5S-4A+LED V2 (36233)  
U-EK230E EX Motorprotec. (30199)

#### Принадлежности

ASS-P 250 flex. con. PRF (32368)  
WSD PRF250 Weather roof KIT (309460)  
SD rubber mou. 4Pcs PRF160-250 (32568)  
VKA-P 250 adjust. damper PRF (32373)  
VKS-P 250 gravity shutter PRF (32378)  
VP-Splinter protection PRF 250 (305465)