

AW 200E4 SILEO AXIAL FAN

Артикул **37403**

Version: 50 Hz

Document type: **Технический паспорт**

Document date: **2016-06-20**

Generated by: **Systemair Онлайн Каталог**

Описание

- Применяется для настенного монтажа
- Двигатель Sileo с внешним ротором
- Защитная решетка в комплекте
- Широкий ассортимент аксессуаров

Конструкция: Корпус вентиляторов изготовлен из оцинкованной стали, рабочее колесо с лопатками аэродинамической формы - из высокоэффективного композитного материала, все части окрашены в черный цвет (RAL 9005). Вентиляторы AW оснащены квадратными пластинами для настенного монтажа. Защитная решетка со стороны всасывания поставляется в комплекте.

Двигатель: AW оборудованы электродвигателями с внешним ротором с регулируемой скоростью вращения. Двигатели оснащены встроенными термоконтактами с выводами для подключения к внешнему устройству защиты от перегрева.

Регулирование скорости: Скорость 1-фазных вентиляторов можно регулировать с помощью бесступенчатого тиристора или 5-ти ступенчатого трансформатора, 3-фазных - с помощью 5-ти ступенчатого трансформатора или изменением способа подключения «треугольник»/«звезда».

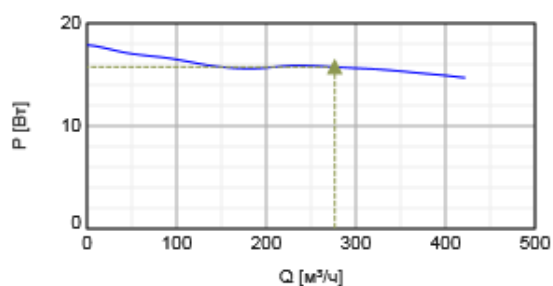
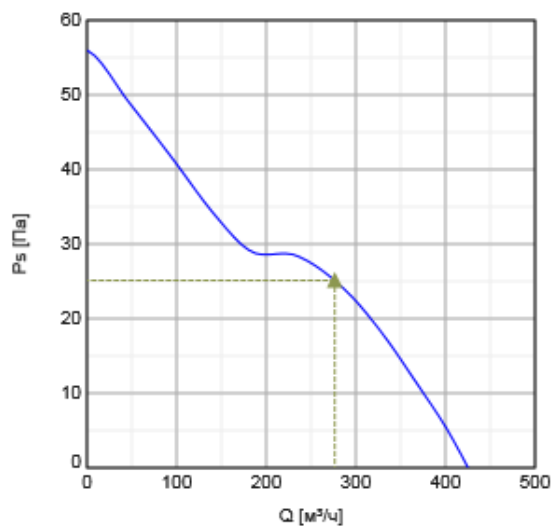


Технические данные

Напряжение	230	В
Частота	50	Гц
Фазность	1	~
Входная мощность (P1)	17,9	Вт
Ток	0,078	А
Макс. расход воздуха	425	м³/ч
Частота вращения	1140	1/мин
Максимальная температура перемещаемого воздуха	80	°С
Максимальная температура перемещаемого воздуха при регулировании	80	°С
Уровень звукового давления на расстоянии 1 м	46	дБ(А)
Вес	2,9	кг
Класс изоляции	В	
Класс защиты двигателя	44	IP
Емкость конденсатора	1,5	мкФ

Характеристики

Диаграммы

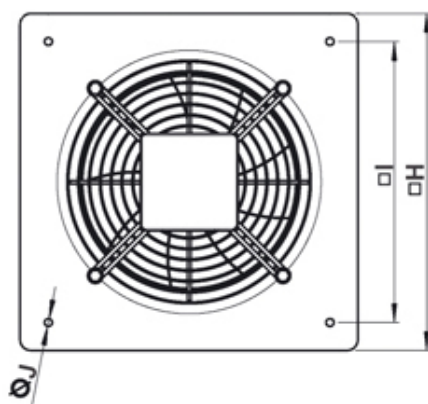
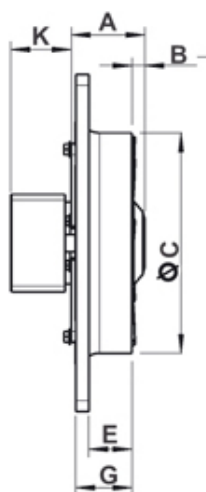


Гидравлические данные

	Рабочая точка						
	Q [м³/ч]	Ps [Па]	P [Вт]	n [1/мин]	I [А]	SFP [кВт/м³/с]	U [В]
Макс. эффективнос	▲ 276	▲ 25,1	▲ 15,7	1263	0,0691	0,205	230

Размеры

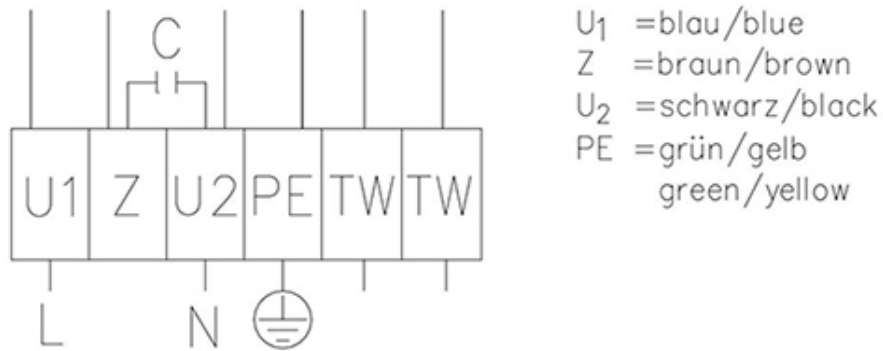
Направление потока =====>



	A	B	∅C	E	G	∅H	I	∅J	K
AW 200E4 sileo	63	11	203	46	52	312	260	7	65

Схема подключения

Einphasen-Wechselstrommotor mit Betriebskondensator Singlephase AC motor with capacitor



Принадлежности

Электрические принадлежности

- REV-5POL/05 ON/OFF (33979)
- REE 1 Speed control (5314)
- S-ET 10 Motor Protection (5154)
- AWE-SK Motorprotection 2A/230V (5138)
- RTRE 1,5 Speed control (5008)
- REU 1.5 Speed control (5004)

Принадлежности

- VK-20 Louvre shutter (5639)