

AW 355 D4-2-EX AXIAL (EX-RU)

Артикул **37436**

Document type: **Технический паспорт**
 Document date: **2016-06-21**
 Generated by: **Systemair Онлайн Каталог**

Описание

- Регулировка скорости вращения
- Встроенные термодатчики
- Не требуют обслуживания и надежны в работе
- Взрывобезопасны

Рекомендации по применению: Вентиляторы AW-EX соответствуют требованиям АTEX и предназначены для использования во взрывоопасных зонах 1 и 2 для удаления газообразных горючих и негорючих сред из этих зон, классы температур T1, T2 и T3. Защита от искр "е".

Конструкция: Корпус и рабочее колесо изготовлены из листовой стали. Вентиляторы оснащены квадратными пластинами для настенного монтажа и окрашены в стандартный черный цвет.

Двигатель: Вентиляторы AW-EX оборудованы электродвигателями с внешним ротором с регулируемой скоростью вращения. Для защиты электродвигателя от перегрева вентиляторы оснащены встроенными термисторами с выводами для подключения к внешнему устройству защиты U-EK230E.

Регулирование скорости: Скорость вентиляторов AW-EX регулируется путем изменения напряжения с помощью 5-ступенчатого трансформатора, в комплекте с устройством защиты электродвигателя U-EK230E производства Systemair.

Монтаж: Вентиляторы серии AW-EX монтируются к стене.

Сертификаты: Сертификат соответствия РФ, сертификат на взрывозащищенное оборудование и разрешение Ростехнадзора. Сертификат соответствия ГОСТ № РОСС.SE.МЛ14.В00090

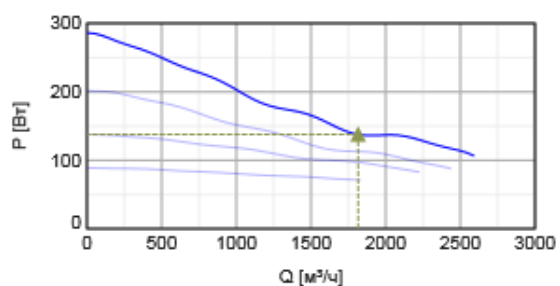
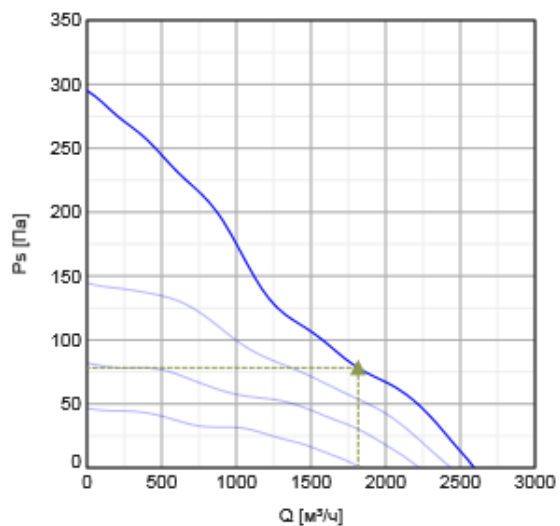


Технические данные

Напряжение	400	В
Частота	50	Гц
Фазность	3	~
Входная мощность (P1)	286	Вт
Ток	0,493	А
Макс. расход воздуха	2592	м³/ч
Частота вращения	1341	1/мин
Максимальная температура перемещаемого воздуха	40	°С
Максимальная температура перемещаемого воздуха при регулировании	40	°С
Уровень звукового давления на расстоянии 3м (20м² Сэбин)	61,7	дБ(А)
Вес	9	кг
Класс изоляции	F	
Класс защиты двигателя	44	IP
Сертификат	TC RU C-SE.ГБ08.В.00469	
Взрывозащищенность	II 2G с Ex e IIB T4	

Характеристики

Диаграммы



Гидравлические данные

	Рабочая точка						
	Q [м³/ч]	Ps [Па]	P [Вт]	n [1/мин]	I [А]	SFP [кВт/м³/с]	U [В]
Макс. эффективнос ▲	▲ 1815	▲ 78,2	▲ 138	1437	0,314	0,273	400

Акустические данные

Уровень звук. мощности	63	125	250	500	1k	2k	4k	8k	Общ.
Вход дБ(А)	38	52	64	60	64	62	56	49	69

Размеры

Airflow = Направление потока

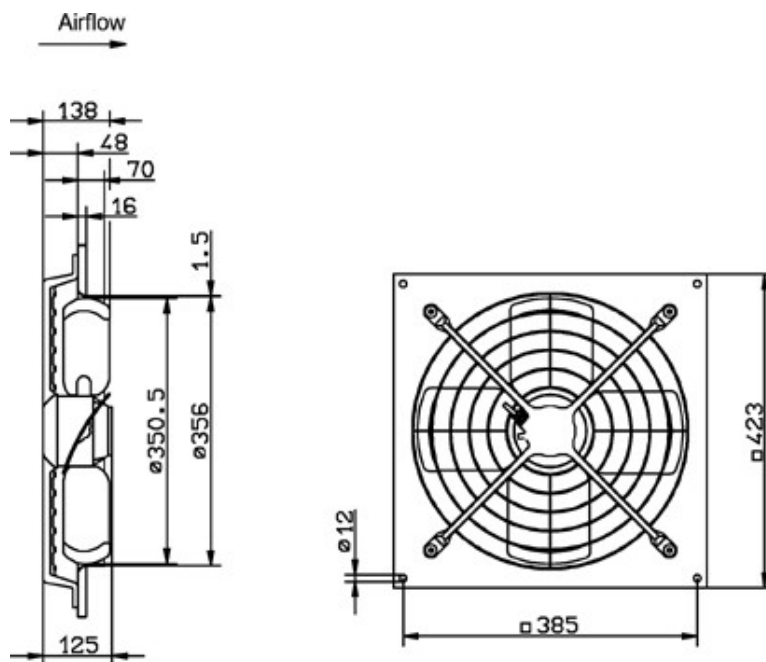
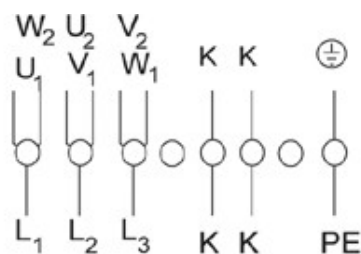
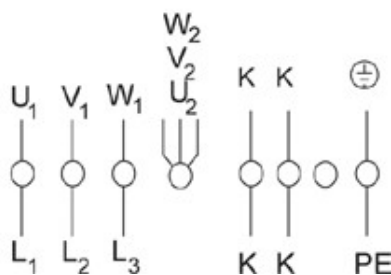


Схема подключения

Подключение
треугольником



Подключение
звездой



3- motor, 2 speeds (D/Y switch over) with temperature sensor.
Without bridge when using speed change over switch.

- U1 brown
- V1 blue
- W1 black
- U2 red
- V2 grey
- W2 orange
- K white
- PE green/yellow

Test-voltage on temperature sensor max. 2,5V.

Принадлежности

Электрические принадлежности

REV-5POL/07 ON/OFF (33980)
REV-9POL/12 ON/OFF (33981)
RTRD 2 Speed Cont. Systemair (5941)
RTRDU 2 Speed contr. Systemair (5945)
U-EK230E EX Motorprotec. (30199)
Ex e-Terminal box 1,5/6mm² 32A (2704)
REV-3POL ATEX 11kW-25A ON/OFF (36414)