

# KBR 280EC THERMO FAN

Артикул **33396**

Document type: **Технический паспорт**

Document date: **2016-07-23**

Generated by: **Systemair Онлайн Каталог**

## Описание

- Высокоэффективные ЕС-двигатели
- 100% регулирования скорости
- Встроенная защита двигателя
- Низкий уровень шума
- Максимальная температура перемещаемой среды 120°C

**ЕС-технология** - это интеллектуальная технология, использующая интегральную электронную систему управления, позволяющую убедиться что двигатель всегда работает с оптимальной нагрузкой. В сравнении с АС двигателями, эффективность использования энергии в ЕС-двигателях гораздо выше.

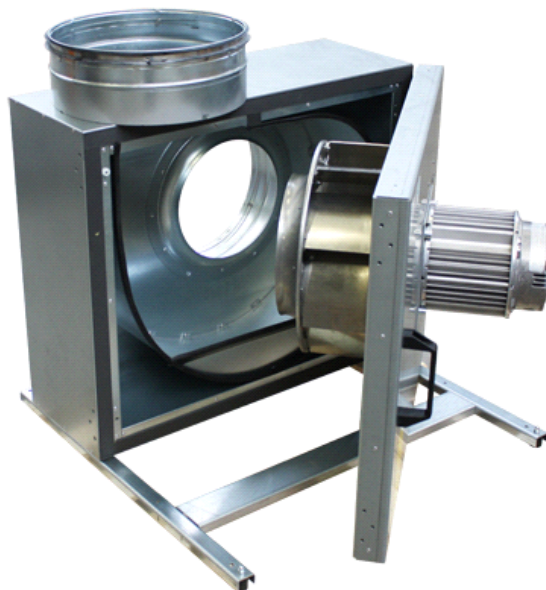
Другой особенностью энергоэффективных двигателей является их потенциал энергосбережения, не только при полной, но особенно и при частичной нагрузке. В таких режимах работы потери эффективности намного меньше, чем у асинхронных двигателей аналогичной мощности. Сниженное энергопотребление гарантирует снижение эксплуатационных расходов.

**Рекомендации по применению:** Вентиляторы KBR предназначены для вытяжной вентиляции с высокими температурами перемещаемой среды (до 120 °C), например, для кухонь ресторанов и др., для удаления газов при сварных работах, для вентиляции промышленных хлебопекарных печей и т.д.

**Конструкция:** Корпус выполнен из двух листов оцинкованной листовой стали и изолирован слоем минеральной ваты толщиной 50 мм. Вентиляторы KBR-ЕС имеют откидную дверцу для удобства осмотра и обслуживания. Направление открытия дверцы можно менять с левого на правое. Вентилятор изолирован от корпуса с помощью соединителей, виброгасители встроены в несущую раму.

**Двигатель:** Вентиляторы KBR оборудованы высокоэффективными ЕС двигателями, с рабочим колесом с загнутыми назад лопатками из оцинкованной стали. Силовая электроника встроена в корпус двигателя. Все модели имеют один безпотенциальный терминал для сервисных сообщений. Все двигатели могут использоваться при частоте 50/60 Гц. Входной сигнал для однофазных двигателей может быть 200-270 В, для трёхфазных двигателей-380 и 480 В. Регулирование скорости осуществляется при помощи сигнала 0-10 В. Каждый двигатель имеет выход 10...20 В для подключения внешнего потенциометра или датчика.

**Монтаж:** KBR устанавливаются на несущую раму с виброгасителями, настенный монтаж осуществляется при помощи кронштейнов WBK (дополнительная принадлежность), допускается наружный монтаж при установке защитного кожуха WSD (дополнительная принадлежность).

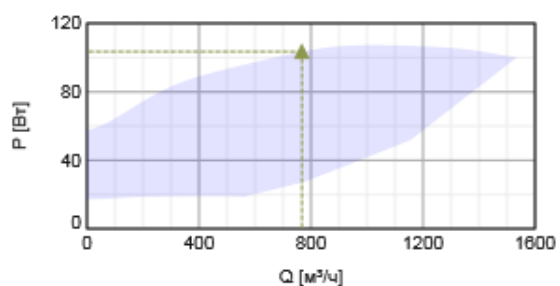
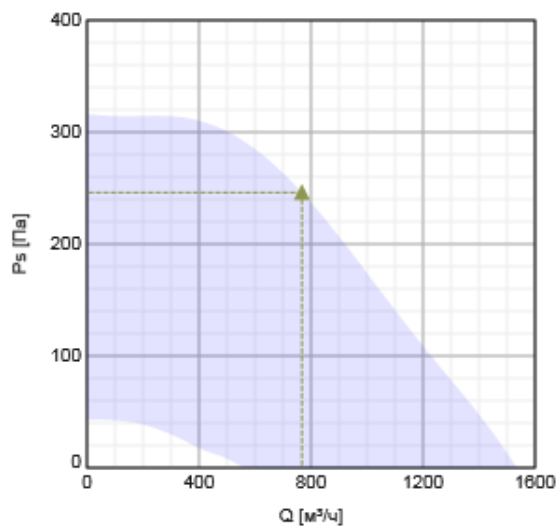


## Технические данные

Напряжение	230	В
Частота	50/60	Гц
Фазность	1	~
Входная мощность (P1)	107	Вт
Ток	0,502	А
Макс. расход воздуха	1534	м³/ч
Частота вращения	1512	1/мин
Максимальная температура перемещаемого воздуха	120	°C
Уровень звукового давления на расстоянии 4м (свободный объем)	30	дБ(А)
Уровень звукового давления на расстоянии 10м (свободный объем)	22	дБ(А)
Вес	47	кг
Класс изоляции	В	
Класс защиты двигателя	55	IP

## Характеристики

### Диаграммы



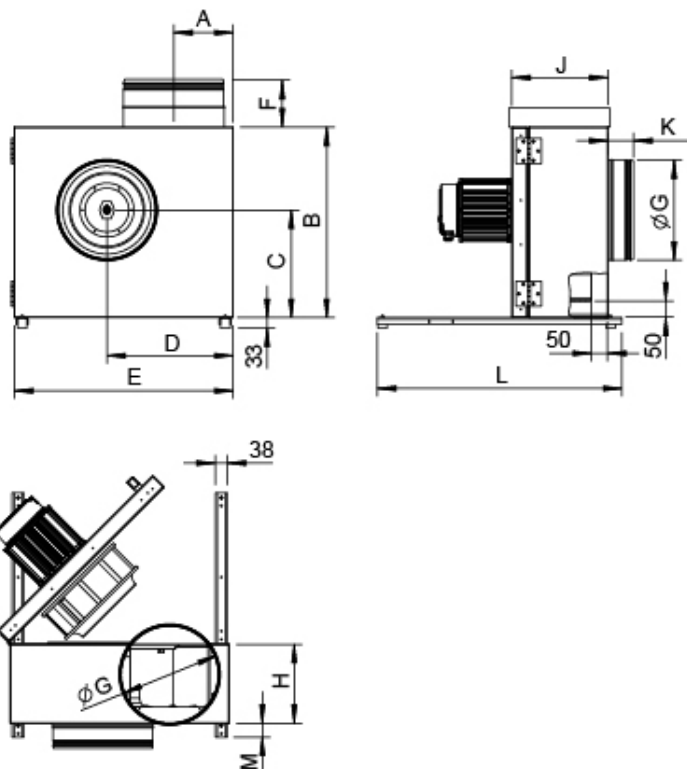
#### Гидравлические данные

	Рабочая точка						
	Q [м³/ч]	Ps [Па]	P [Вт]	n [1/мин]	I [А]	SFP [кВт/м³/с]	U [В]
Макс. эффективнос ▲	767	246	104	1512	0,489	0,486	230

#### Акустические данные

Уровень звук. мощности	63	125	250	500	1k	2k	4k	8k	Общ.			
Вход				32	45	56	57	56	53	47	63	
Выход				34	47	59	59	57	56	47	64	
К окружению				28	42	47	39	44	41	50	31	53

#### Размеры



	A	B	C	D	E	F	∅G	H	J	K	L	M
KBR 280EC	171,5	537	295	360	625	125	280	234	291	70	620	55
KBR 315EC	187,5	600	339	398	690	125	315	249	307	70	770	55
KBR 355EC	206,7	655	372	451	770	125	355	273	331	70	770	55

### Схема подключения

Линия 1				Линия 2			
Черный	Синий	Желто-зеленый	Белый 1	Белый 2	Красный	Желтый	Синий
Линия	Зажим	Цвет	Назначение/функция				
1	L	Черный	Фаза сети питания 50/60 Гц				
	N	Синий	Нейтраль сети питания 50/60 Гц				
	PE	Желто-зеленый	Проводник защитного заземления				
	NC	Белый 1	Контакт реле аварийной сигнализации, размыкается при неисправности				
	COM	Белый 2	Общий контакт реле аварийной сигнализации				
Линия	Зажим	Цвет	Назначение/функция				
2	+10 В	Красный	Выход +10 В, макс. 1,1 мА				
	0-10 В, ШИМ	Желтый	Вход сигнала управления (сопротивление 100 кОм)				
	GND	Синий	Проводник заземления				

### Принадлежности

### **Электрические принадлежности**

CO2RT-R-D Transmitter (6993)  
Presence detector/IR24-P (6995)  
REV-3POL/03 ON/OFF (33978)  
RT 0-30 Room Thermostat (5151)  
HR1 Room Humidistat IP21 (5150)  
MTP 10, 10K, Speed control (32731)  
EC-Vent Room Unit (3018)  
EC-Vent control board (3115)  
MTP 20, on/off, 3-step (310220)  
MTV-1/010 Controller 0..10V+ (30650)  
EC-Basic-T temperature (24805)  
EC-Basic-U universal 0-10V (24806)  
EC-Basic-H humidity (24807)  
EC-Basic-CO2 and temperature (24808)

### **Принадлежности**

ALS-KBR drain plug (2727)  
ASF 280/KB Flex. connection (2717)  
WBK 225/280 Wall bracket (2720)  
WSD KBT-2 Weather roof f.motor (2729)