

AR 710DS SILEO AXIAL FAN

Артикул **34484**

Version: 50 Hz

Document type: **Технический паспорт**

Document date: **2016-06-21**

Generated by: **Systemair Онлайн Каталог**

Описание

- скорость вращения регулируется изменением напряжения, либо 2-х ступенчатым переключением D / Y (400 V)
- защитная решетка на входе поставляется как принадлежность
- безопасны и надежны в работе
- могут быть установлены в любом положении
- клеммная коробка смонтирована на корпусе

Осевые вентиляторы AR sileo с рабочим колесом с лопатками аэродинамической формы приводятся в движение двигателем с внешним ротором.

Круглый корпус вентиляторов AR изготовлен из оцинкованной стали (в соответствии с Eurovent 1/2) и полностью окрашен в черный цвет (RAL9005). Защитная решетка, поставляемая как аксессуар, имеет порошковое покрытие черного цвета.

Осевое рабочее колесо изготовлено из литого под давлением алюминия и также окрашено в черный цвет. Рабочее колесо динамически сбалансировано (в соответствии с DIN ISO 1940 ч. 1, G6.3).

Двигатели оснащены встроенными термоконтактами с выводами для подключения к внешнему устройству защиты от перегрева.

Сертификаты: Сертификаты соответствия РФ и Украины

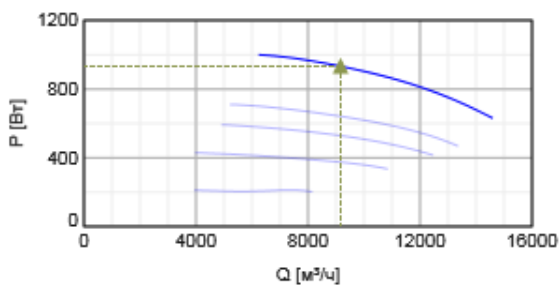
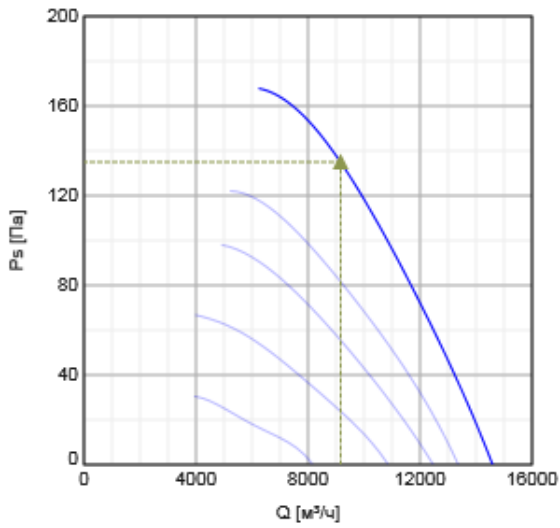


Технические данные

Напряжение	400	V
Частота	50	Гц
Фазность	3	~
Подключение двигателя	D	
Входная мощность (P1)	1000	Вт
Ток	2,5	A
Макс. расход воздуха	14596	м³/ч
Частота вращения	910	1/мин
Максимальная температура перемещаемого воздуха	70	°C
Максимальная температура перемещаемого воздуха при регулировании	70	°C
Уровень звукового давления на расстоянии 1м	66	дБ(A)
Вес	36,2	кг
Класс изоляции	F	
Класс защиты двигателя	54	IP
Efficiency, static	37,4	ηstatA
Air flow at max efficiency	9986	м³/ч
Efficiency grade	44	Nactual
Measurement category	A	
Target efficiency grade ErP2013	36	Ntarget2013
Target efficiency grade ErP2015	40	Ntarget2015

Характеристики

Диаграммы



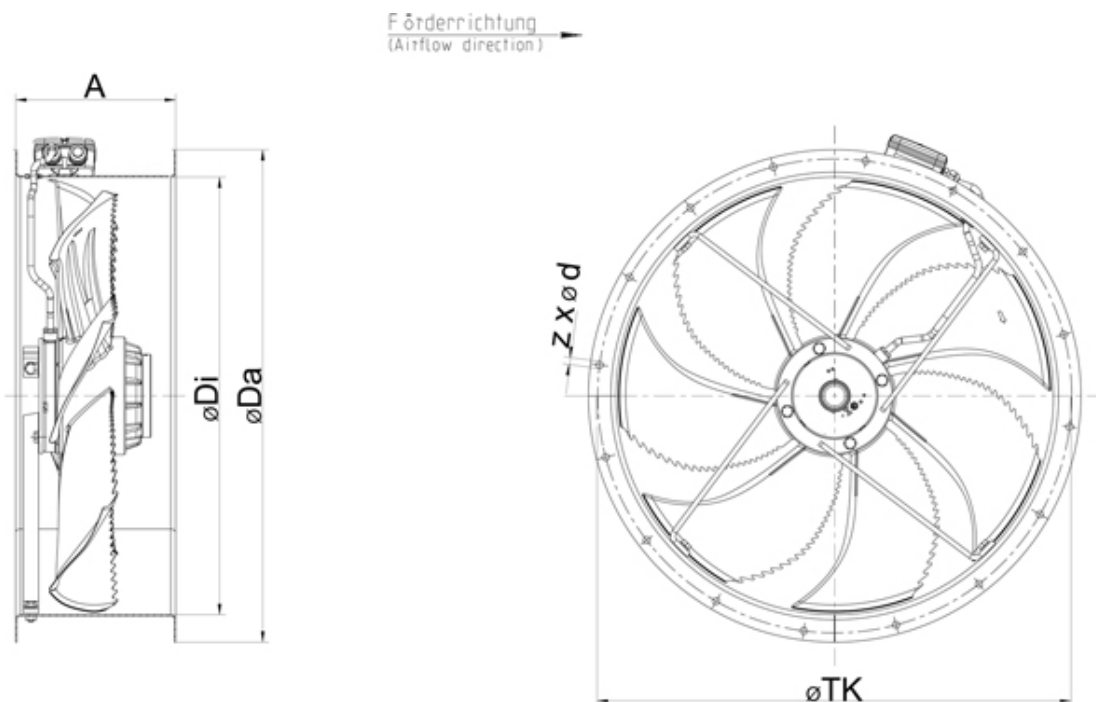
Гидравлические данные

	Рабочая точка						
	Q [м³/ч]	Ps [Па]	P [Вт]	n [1/мин]	I [А]	SFP [кВт/м³/с]	U [В]
Макс. эффективнос	▲ 9161	▲ 135	▲ 933	922	2,41	0,367	400

Акустические данные

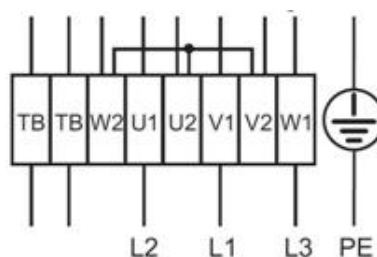
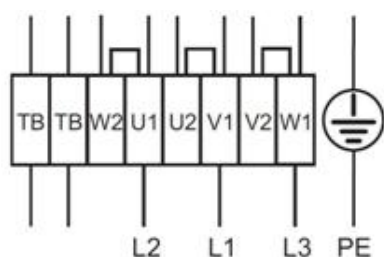
Уровень звук. мощности	63	125	250	500	1k	2k	4k	8k	Общ.				
Вход				дБ(А)	45	55	61	65	69	67	61	52	73
Выход				дБ(А)	46	55	61	65	68	64	59	52	71

Размеры



	A	Di	Da	TK	z x d
AR 710E6 sileo	260	711	800	770	16 x Ø11.5
AR 710DS sileo	260	711	800	770	16 x Ø11.5
AR 710DV sileo	260	711	800	770	16 x Ø11.5

Схема подключения



Высокая скорость

Низкая скорость

Подключение треугольником

Подключение звездой

Принадлежности

Электрические принадлежности

- REV-5POL/07 ON/OFF (33980)
- RTRDU 4 Speed contr. Systemair (5946)
- STDT 16 Motor Protection (5152)
- S-DT2SKT Two speed switch Y/D (2697)

Принадлежности

- MFA-AXC/AM 710 mounting foot (311290)
- SG AXC/AM/AR 710 guard grill (310692)
- GFL-AR/AXC 710 counter flange (8383)
- EV-AR/AXC 710 flex.conn. 70°C (8359)