



14 моделей

⚡ 3-15 кВт с электронагревом

Тепловой вентилятор Elektro

Тепловентиляторы для применения в особых условиях

Назначение и область применения

Тепловые вентиляторы серии Elektro предназначены для работы в неблагоприятных условиях. Имеются приборы для работы в условиях высокой коррозионной активности (С), для пожароопасных помещений (F), для работы в условиях высокой температуры (Н) и для применения на судах и сооружениях на море (V).

Обеспечение комфорта

Интенсивный, но комфортный обогрев при низком уровне шума. Обеспечивают комфортный обогрев в помещениях с особыми условиями эксплуатации, там, где применение обогревательного оборудования в обычном исполнении не представляется возможным.

Эффективность и экономичность

Тепловентиляторы имеют длительный срок службы при весьма низких эксплуатационных затратах. Простота установки и обслуживания сводит к минимуму возможные неисправности.

Дизайн

Приборы Elektro отличает современный дизайн, корпус из нержавеющей стали. Решетка и монтажные скобы окрашены в красный цвет. Конструкция скоб позволяет закрепить прибор на стене, но, если повернуть скобы, они становятся опорой прибора при использовании в переносном варианте.

Отличительные особенности

- Тепловентиляторы Elektro выпускаются в 4-х версиях:
 - **Elektra С** предназначены для работы во влажной и коррозионно-активной среде, например, в автомобильных мойках. Элементы конструкции выполнены из кислотостойкой листовой стали. Класс защиты IP65.
 - **Elektra F** оснащены нагревательными элементами с низкой температурой поверхности и предназначены для работы в пожароопасных помещениях, таких как деревообрабатывающие цеха и сельскохозяйственные помещения. Класс защиты IP65.
 - **Elektra V** выполнены в виброзащищенном исполнении и предназначены для использования на судах и морских сооружениях. Сертифицированы Det Norske Veritas. Некоторые модели могут работать на напряжении 400В/60Гц. Класс защиты IP44.
 - **Elektra H** предназначены для работы в помещениях с температурой до 70 °С. Класс защиты IP44.
- Корпус из нержавеющей стали. (Elektra С имеет кислотоупорное покрытие). Цветовой код решетки и скобы: RAL 3020 (красный).

Тепловые вентиляторы Elektra



Тепловентилятор Elektra С, благодаря высокому классу защиты и коррозионно-стойкому исполнению, может использоваться в помещениях с повышенной влажностью, таких как автомобильные мойки.



Для пожароопасных помещений мы предлагаем приборы серии Elektra F- идеальное решение для деревообрабатывающих предприятий.



Приборы серии Elektra H разработаны для работе в среде с температурой до 70 °С.



Повышенная вибрация, часто возникающая на судах, быстро выводит обычное оборудование из строя. Приборы серии Elektra V рассчитаны на работу в этих условиях.

Тепловые вентиляторы Elektra

Технические характеристики

Elektra C для работы при высокой влажности (IP65)

Модель	Ступени мощности [кВт]	Расход воздуха [м³/час]	Уровень шума ^{*1} [дБ(А)]	Δt^2 [°C]	Напряжение [В]	Сила тока [А]	Габариты [мм]	Вес [кг]
ELC331	0/2/3	400	48	21	230В~	13,5	375x300x340	13
ELC633	0/3/6	1000	55	17	400В3~	8,9	445x375x430	20
ELC933	0/4,5/9	1000	55	25	400В3~	13,2	445x375x430	20
ELC1533	0/7,5/15	1300	62	32	400В3~	22,0	445x375x430	20

Elektra F для пожароопасных помещений (IP65)

Модель	Ступени мощности [кВт]	Расход воздуха [м³/час]	Уровень шума ^{*1} [дБ(А)]	Δt^2 [°C]	Напряжение [В]	Сила тока [А]	Габариты [мм]	Вес [кг]
ELF331	0/2/3	400	48	21	230В~	13,5	375x300x340	13
ELF633	0/3/6	700	53	24	400В3~	9,1	375x300x340	13
ELF933	0/4,5/9	1000	55	25	400В3~	13,2	445x375x430	20

Elektra V для судов и морских сооружений (IP44)

Модель	Ступени мощности [кВт]	Расход воздуха [м³/час]	Уровень шума ^{*1} [дБ(А)]	Δt^2 [°C]	Напряжение [В]	Сила тока [А]	Габариты [мм]	Вес [кг]
ELV331	0/2/3	400	48	21	230В~	13,3	375x300x340	13
ELV3333	0/1,5/3	400	48	21	400В3~	4,6	375x300x340	13
ELV3344	0/1,8/3,6	400	48	25	440В3~	5,1	375x300x340	13
ELV5333	0/2,5/5	700	53	20	400В3~	7,5	375x300x340	13
ELV6344	0/3/6	700	53	24	440В3~	8,2	375x300x340	13

Elektra H для обогрева помещений до 70 °C (IP44)

Модель	Ступени мощности [кВт]	Расход воздуха [м³/час]	Уровень шума ^{*1} [дБ(А)]	Δt^2 [°C]	Напряжение [В]	Сила тока [А]	Габариты [мм]	Вес [кг]
ELH633	0/3/6	1000	55	24	400В3N~	8,9	445x375x430	20
ELH933	0/4,5/9	1000	55	25	400В3N~	13,2	445x375x430	20

*1) Условия: Расстояние до прибора 5 метров.

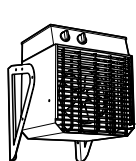
*2) Δt = подогрев потока при максимальной мощности.

Класс защиты Elektra C/F: IP65, Elektra V/H: IP44.

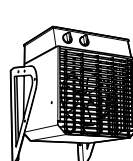
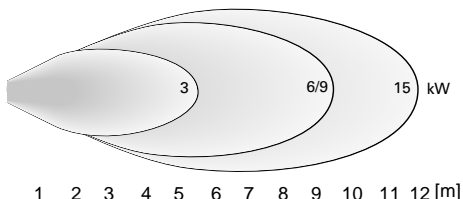
Сертификация: SEMKO и ГОСТ, стандарт CE.

Elektra V сертифицирован Det Norske Veritas. Elektra F сертифицирован для пожароопасных помещений.

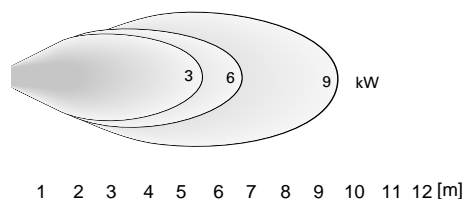
Пятно продува



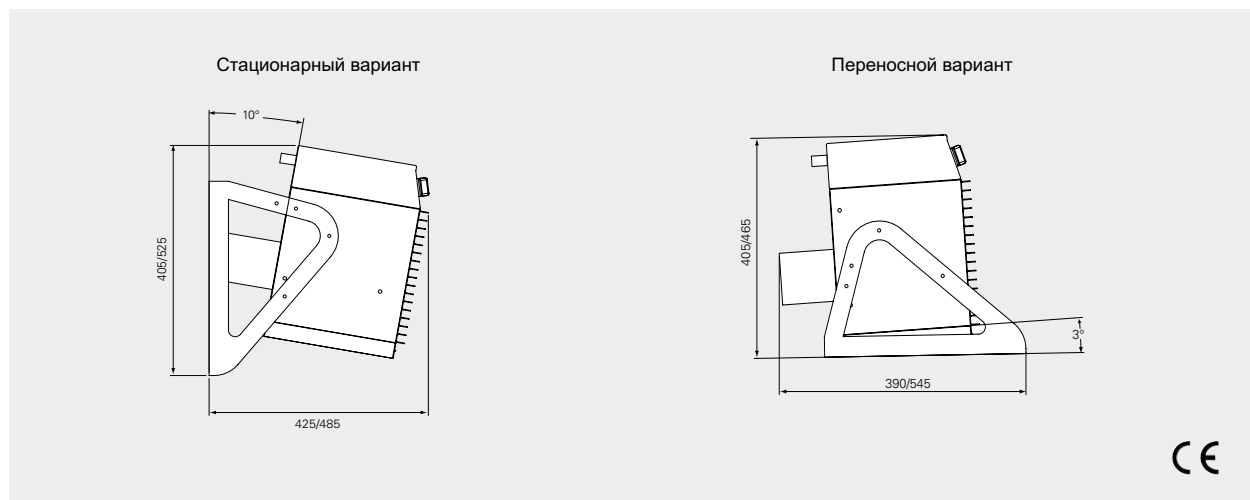
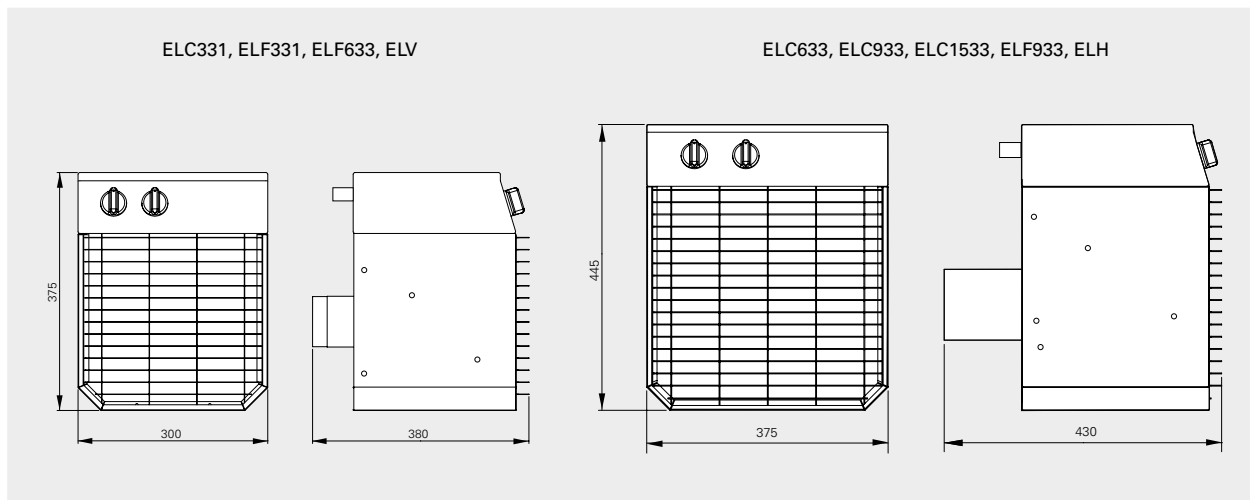
Elektra C/H



Elektra F/V



Основные размеры



Тепловые вентиляторы Elektra

Монтаж и подключение

Монтаж

Прибор крепится на стене на монтажных скобах так, чтобы поток воздуха отклонялся вниз примерно на 10° для наилучшего распределения потока воздуха. Тепловентиляторы Elektra могут также использоваться в переносном варианте, для этого монтажные скобы разворачиваются и используются в качестве опор, как показано на рисунке. Для переноски прибора имеется специальная ручка. Минимальные расстояния при стационарной установке приведены на рис. 1 и 2.

Подключение

Тепловые вентиляторы Elektra комплектуются кабелем длиной 1,8м. Приборы Elektra F имеют кабель и 3-х фазную вилаку. Подключение кабелей внешних управляющих устройств должно производиться через уплотнительные кольца, расположенные на задней части корпуса.

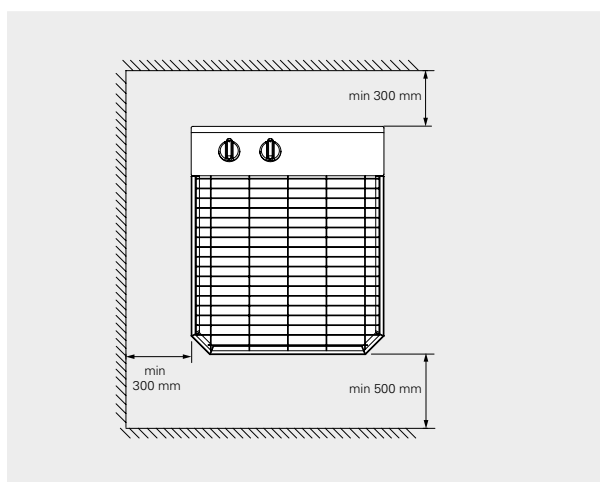


Рис. 1: Минимальные расстояния при установке для Elektra C, V, H и для Elektra F (если не используется пульт ELS, принадлежность).

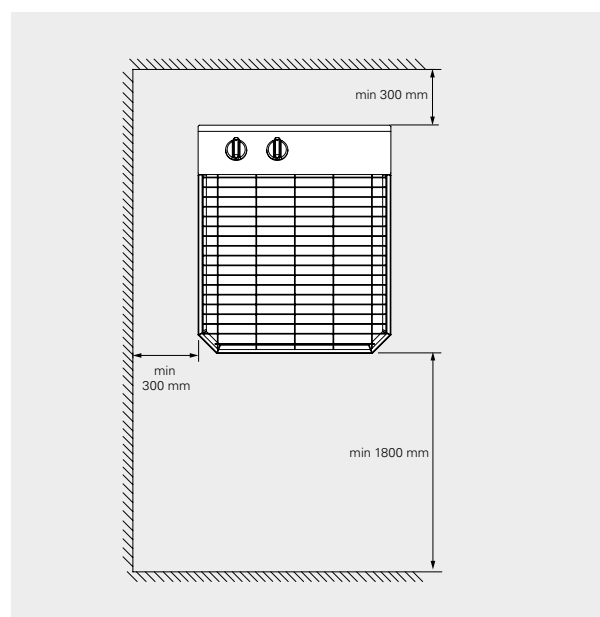


Рис. 2: Минимальные расстояния при установке Elektra F при использовании пульта управления ELS.

Приборы управления

Приборы Elektra H оснащены встроенным термостатом с диапазоном 0 – +70 °С, (другие модели 0 – +35 °С). Регулирование мощности производится встроенным или внешним пультом управления.

Elektra C / Elektra V

При установке высоко на стене могут управляться внешним пультом управления со встроенным термостатом (диапазон 0 - +35 °С).

- ELSRT, пульт управления (один прибор)
- ELSRT4, пульт управления (до 4-х приборов)

Elektra F

Может управляться с внешнего пульта, например, при установке высоко на стене.

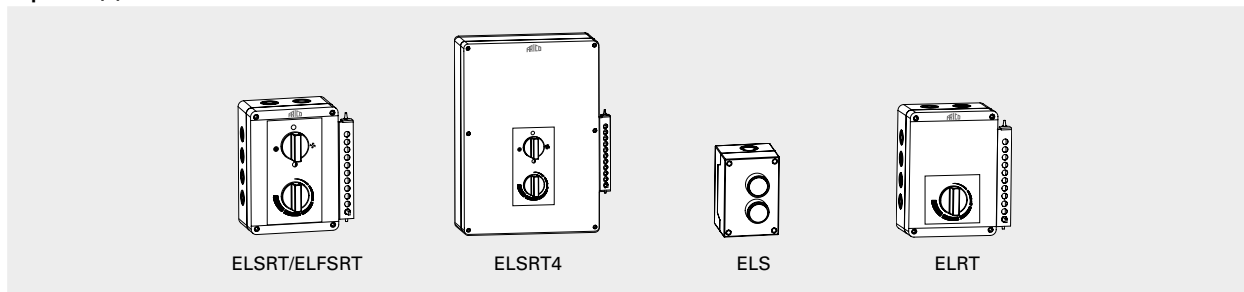
- ELS, пульт управления
- ELFSRT, пульт управления со встроенным термостатом (0 – +35 °С), может управлять работой одного прибора

Elektra H

Может регулироваться с внешнего термостата.

- ELRT, комнатный термостат

Принадлежности



ELSRT/ELSRT4, пульт управления

Пултом задается необходимая мощность и температура. Встроенный термостат с диапазоном +5 – +35 °С. Применяется для управления тепловентилятором, когда использование штатных устройств управления затруднено. ELSRT - для управления одним тепловентилятором. ELSRT4 может управлять группой до 4-х приборов. Класс защиты IP65.

ELFSRT, пульт управления

Пултом задается необходимая мощность и температура. Встроенный термостат с диапазоном +5 – +35 °С. Применяется для управления тепловентилятором, когда использование штатных устройств управления затруднено. С одного пульта можно управлять работой только одного теплового вентилятора. IP65.

ELS, пульт управления, вкл./выкл

Пульт для внешнего включения/выключения прибора, например, когда он установлен высоко на стене. С одного пульта можно управлять работой только одного теплового вентилятора. Класс защиты IP65.

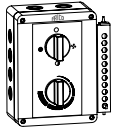
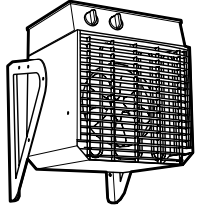
ELRT, комнатный термостат

Капиллярный трубчатый термостат с наружной шкалой. Диапазон установки 0 - +70 °С. Допустимая нагрузка: 16 А. Класс защиты IP44.

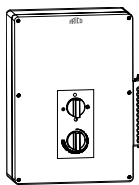
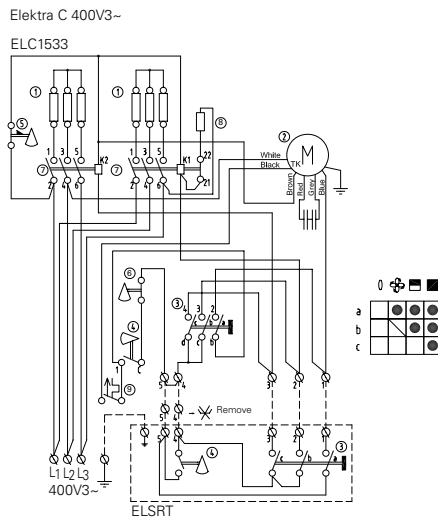
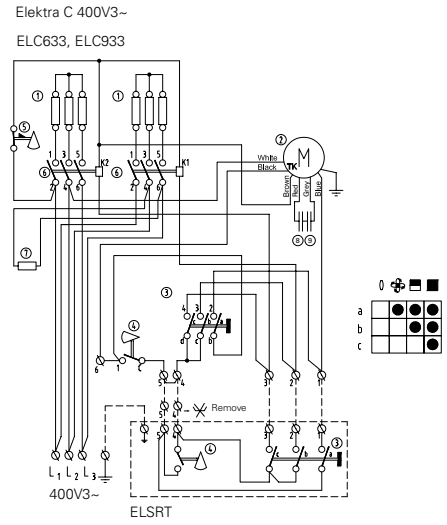
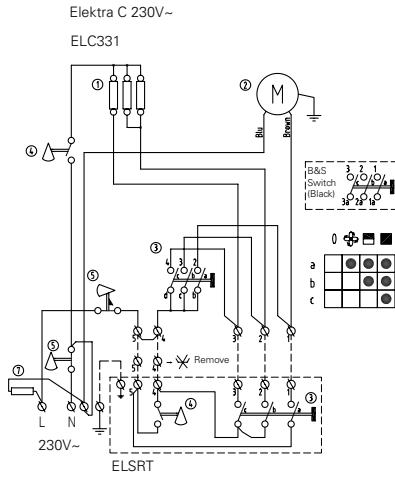
Модель	Описание	Габариты [мм]
ELSRT	Пульт управления с термостатом для ELC/ELV, (для управления одним прибором), IP65	175x150x100
ELSRT4	Пульт управления с термостатом для ELC/ELV, (для управления группой до 4-х приборов), IP65	255x360x110
ELS	Пульт управления для ELF, вкл/выкл, (для управления одним прибором), IP65	105x70x80
ELFSRT	Пульт управления с термостатом для ELF (для управления одним прибором), IP65	175x150x100
ELRT	Термостат для ELH, IP44	175x150x100

Электросхемы

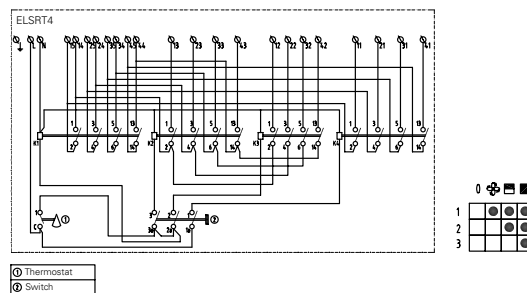
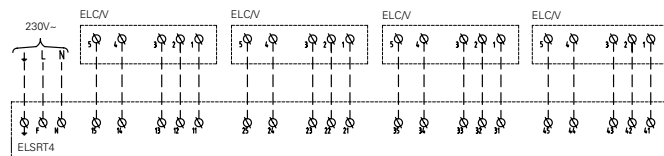
Elektra C



ELSRT,
Пульт управления с
термостатом

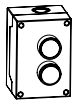
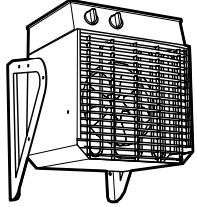


ELSRT4,
Пульт управления с
термостатом, на 4 аппарата

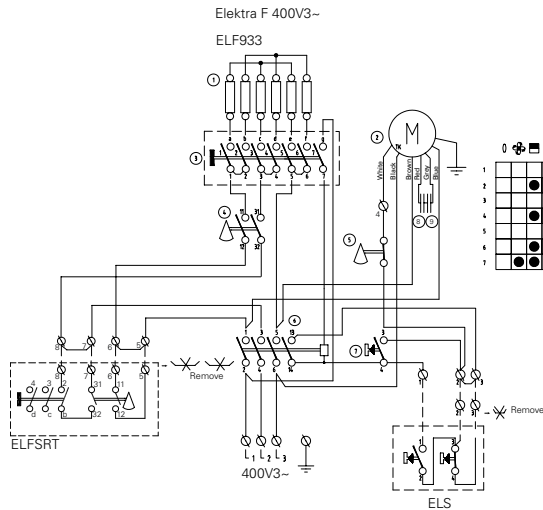
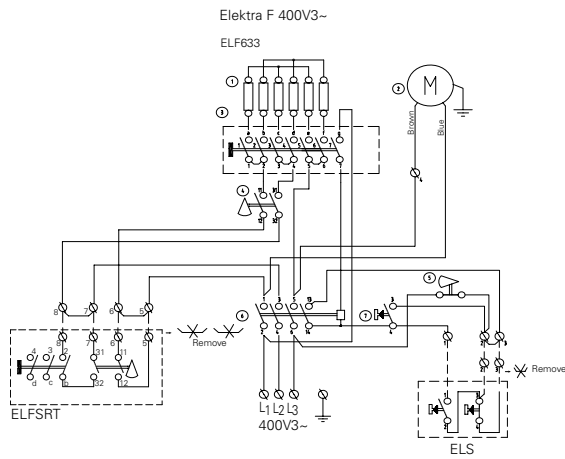
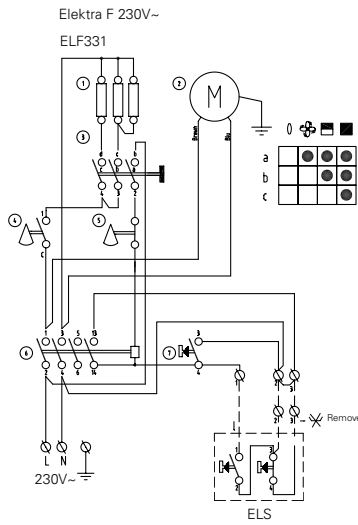


Электросхемы

Elektra F



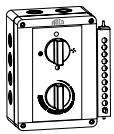
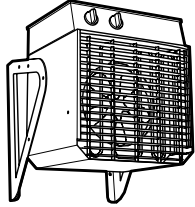
ELS,
Пульт управления
включение/выключение



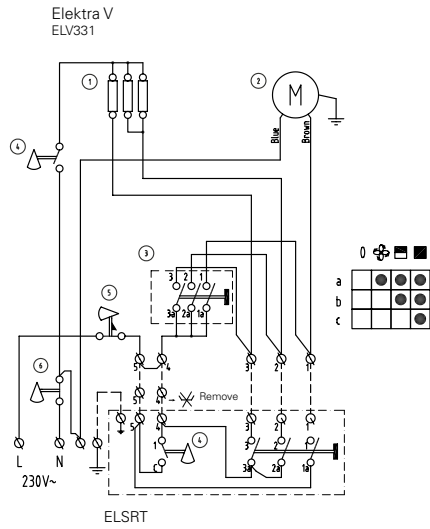
Тепловые вентиляторы Elektra

Электросхемы

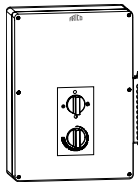
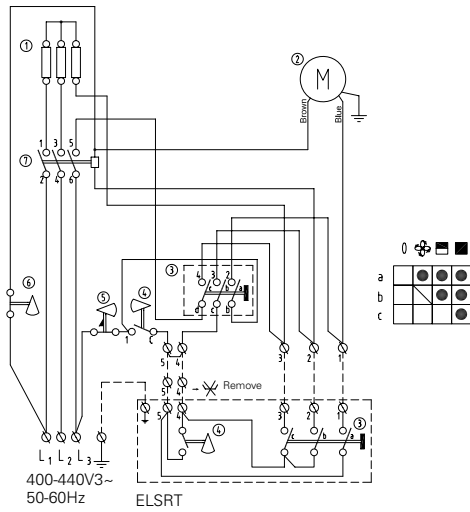
Elektra V



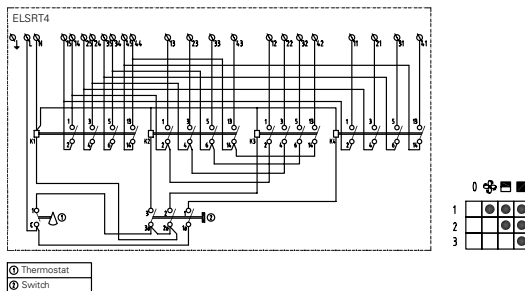
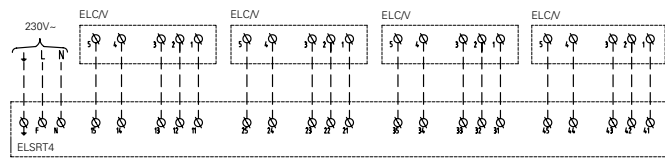
ELSRT,
Пульт управления с термостатом



Elektra V 400-440V3~
ELV3333, ELV5333
ELV3344, ELV6344

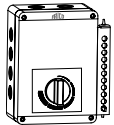
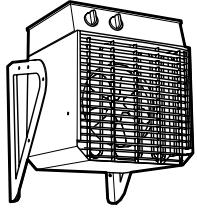


ELSRT4,
Пульт управления с термостатом, на 4 аппарата



Электросхемы

Elektra H



ELRT,
Комнатный термостат

Elektra H 400V3~
ELH633, ELH933

