

# DKEX 280-4 CENTRIFUGAL (ATEX)

Артикул 19966

Version: 50 Hz

Document type: **Технический паспорт**

Document date: **2016-06-21**

Generated by: **Systemair Онлайн Каталог**

## Описание

- Предназначены для использования на аккумуляторных станциях, в вытяжных шкафах и т.п.
- Встроенные термисторы (PTC)
- Возможность регулирования скорости
- Не требуют техобслуживания и надежны в работе

**Рекомендации по применению:** Вентиляторы DKEX соответствуют требованиям ATEX и предназначены для использования во взрывоопасных зонах 1 и 2, для удаления газообразных горючих и негорючих сред из этих зон, классы температур T1, T2 и T3. Они пригодны для использования на аккумуляторных станциях, в вытяжных шкафах и т.п.

**Конструкция:** Корпус выполнен из оцинкованной листовой стали; входной конус изготовлен из меди. Конструкция вентилятора обеспечивает повышенный уровень безопасности в соответствии с требованиями EEx e II T3.

**Двигатель:** Вентиляторы данной серии оборудованы электродвигателями с внешним ротором и рабочим колесом с загнутыми вперед лопатками. Для защиты электродвигателя от перегрева вентиляторы оснащены встроенными термисторами (PTC - положительный температурный коэффициент) с выводами для подключения к внешнему устройству защиты U-EK230E.

**Регулирование скорости:** Скорость вентиляторов DKEX регулируется путем изменения напряжения с помощью 5-ступенчатого трансформатора, в комплекте с устройством защиты электродвигателя U-EK производства Systemair.

**Монтаж:** Вентиляторы серии DKEX устанавливаются в любом положении и легко подсоединяются с помощью гибких соединений серии USE/ISE

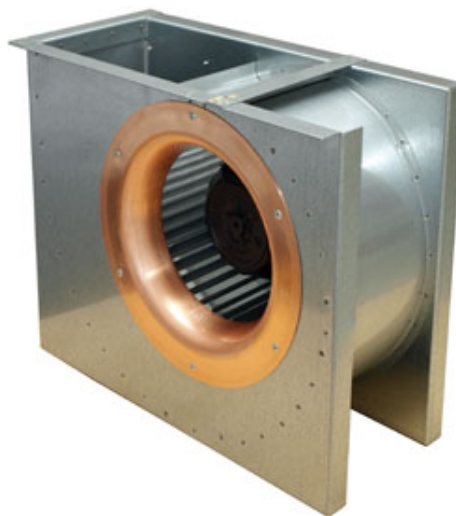
**Сертификаты:** Сертификат соответствия РФ, сертификат на взрывозащищенное оборудование и разрешение Ростехнадзора. Сертификат соответствия ГОСТ № РОСС.SE.МЛ14.В00090

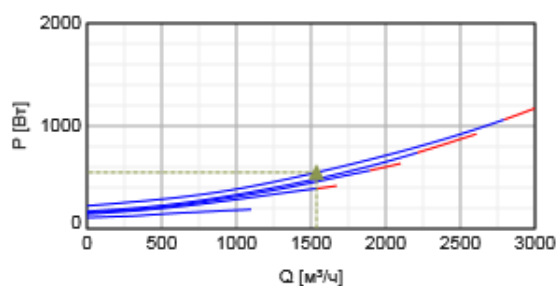
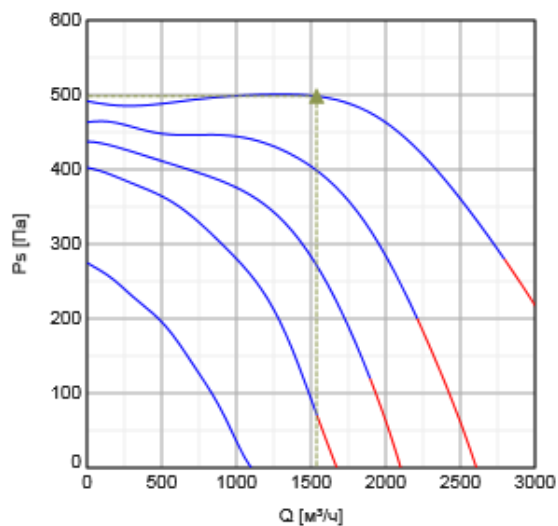
## Технические данные

Напряжение	400	В
Частота	50	Гц
Фазность	3	~
Входная мощность (P1)	1300	Вт
Ток	2,2	А
Макс. расход воздуха	2794	м³/ч
Частота вращения	1330	1/мин
Минимальный статический подпор	280	Па
Температурный диапазон транспортируемой среды	-20..40	°С
Уровень звукового давления на расстоянии 3м (20м² Сэбин)	60,8	дБ(А)
Вес	24,5	кг
Класс изоляции	F	
Класс защиты двигателя	44	IP
Защита двигателя	U-EK230E	
Сертификат	SP 12ATEX3165X	

## Характеристики

### Диаграммы





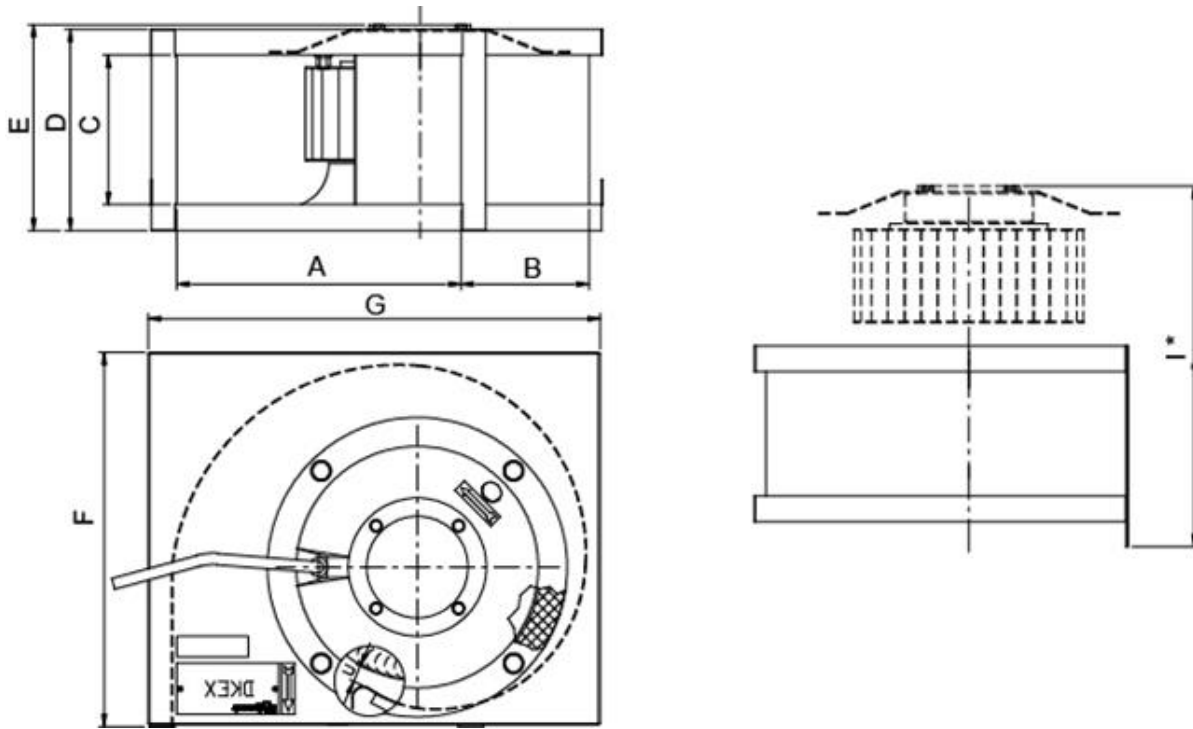
#### Гидравлические данные

	Рабочая точка						
	Q [м³/ч]	Ps [Па]	P [Вт]	n [1/мин]	I [А]	SFP [кВт/м³/с]	U [В]
Макс. эффективнос ▲	▲ 1537	▲ 498	▲ 548	1434	1,36	1,28	400

#### Акустические данные

Уровень звук. мощности	63	125	250	500	1k	2k	4k	8k	Общ.
Вход									
Выход									
К окружению									

#### Размеры



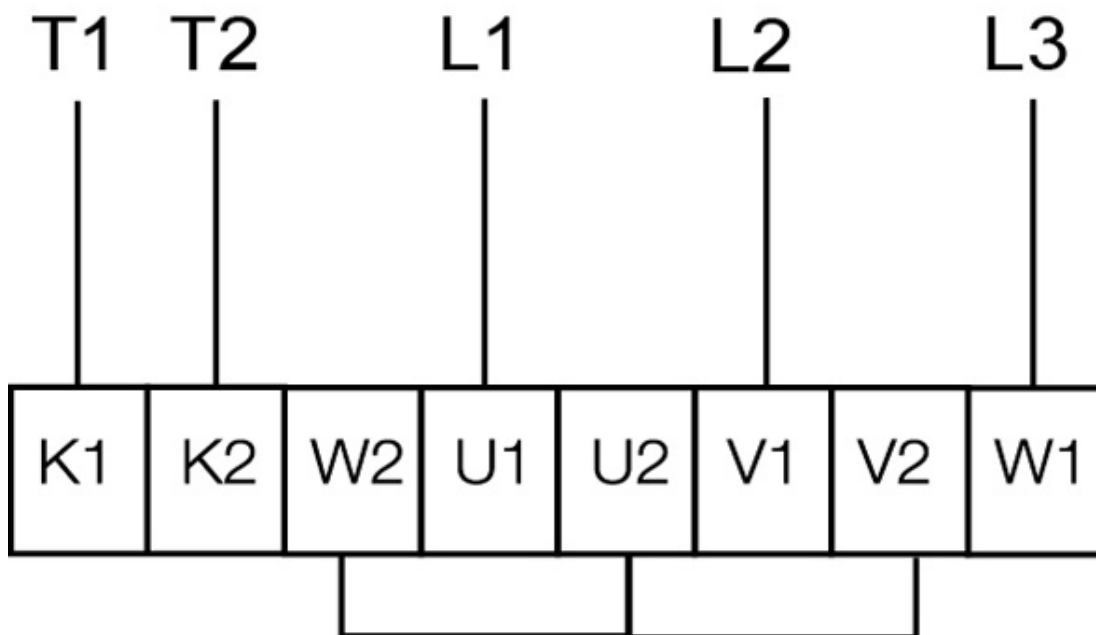
A B C D E F G I\*

DKEX 225	280	133	145	196	196	367	445	337
DKEX 250	315	154	165	216	243	410	492	375
DKEX 280	357	169	180	230	248	453	547	413
DKEX 315	400	188	203	254	276	515	615	465
DKEX 355	450	213	227	278	320	574	689	489

I\* =

#### Схема подключения

### 400V3~ (Y)



#### Принадлежности

#### Электрические принадлежности

REV-5POL/07 ON/OFF (33980)  
R-DK4 KT Transformer (302568) (6051)  
RTRD 4 Speed cont. Systemair (5942)  
RTRDU 4 Speed contr. Systemair (5946)  
U-EK230E EX Motorprotec. (30199)  
Ex e-Terminal box 1,5/6mm<sup>2</sup> 32A (2704)

#### **Принадлежности**

ISE 280/315 Flexible connect. (5109)  
USE 280 Flexible connection (1598)