



Полностью готовая к эксплуатации система

Новые агрегаты ROTOLINE RLI со встроенными вентиляторами ETALINE представляют собой полностью готовую к эксплуатации систему, отличающуюся малым временем монтажа.

Удобная эксплуатация

В комплект поставки входит пульт дистанционного управления для выбора уставки температуры и скорости вентилятора. Пульт дистанционного управления оснащен таймером.

- Регулятор встроен в установку
- С дистанционным управлением
- Компактный фильтр с большой площадью поверхности F5/F7
- Клапан подогрева при помощи теплой воды
- Охладитель, блок непосредственного охлаждения (опционально)
- Съёмный роторный теплообменник
- Простота чистки благодаря гладкой поверхности и закрытой проводке



Регулировка

Устройство регулировки встроено в систему и легко доступно. Все соединения выполняются с помощью разъемов.



Энергосберегающие частотные преобразователи

Агрегат оснащен преобразователем частоты, полностью готовым к эксплуатации.



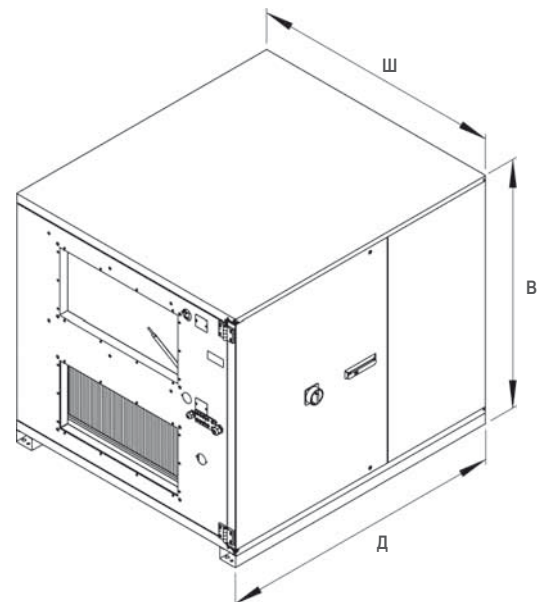
Встроенный поддон для сбора конденсата

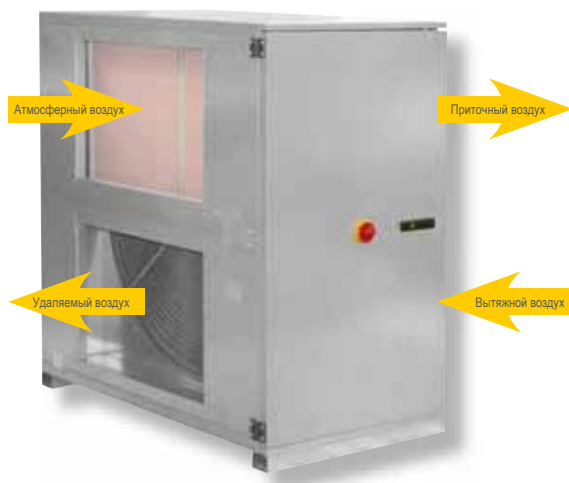
После монтажа агрегат можно легко дооснастить водяным воздухоохладителем или воздухоохладителем непосредственного охлаждения.



Жалюзийные клапаны

Многостворчатые клапаны, установленные в воздуховодах наружного и выбросного воздуха, оснащены сервоприводами с пружинным возвратом.





Небольшие габариты

ROTOLINE является самым компактным в своем классе прибором для рекуперации тепла с теплообменником. Путем размещения энергосберегающего вентилятора ETALINE в воздуховоде, воздухообрабатывающая установка становится на 50-70 % компактнее.

Высококачественный корпус

Корпус изолирован минеральной ватой толщиной 40 мм. Корпус с высококачественной отделкой представляет собой безрамную конструкцию из листовой стали с гладкими внутренними и внешними стенками. Легкий доступ ко всем конструктивным частям. Ротор выдвигается без особых усилий. Кабель скрыт внутри устройства.

- Регулятор встроен в установку
- С дистанционным управлением
- Компактный фильтр с большой площадью поверхности F5/F7
- Клапан подогрева при помощи теплой воды
- Охладитель, блок непосредственного охлаждения (опционально)
- Съёмный роторный теплообменник
- Простота чистки благодаря гладкой поверхности и закрытой проводке



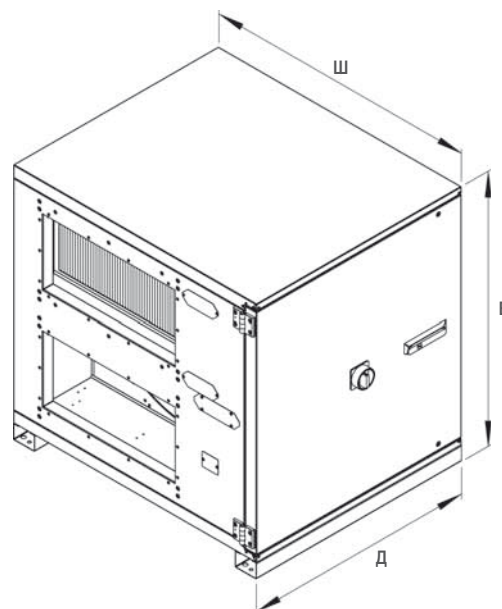
Регулировка

Устройство регулировки встроено в систему и легко доступно. Все соединения выполняются с помощью разъемов.



Энергосберегающие частотные преобразователи

Агрегат оснащен преобразователем частоты, полностью готовым к эксплуатации.



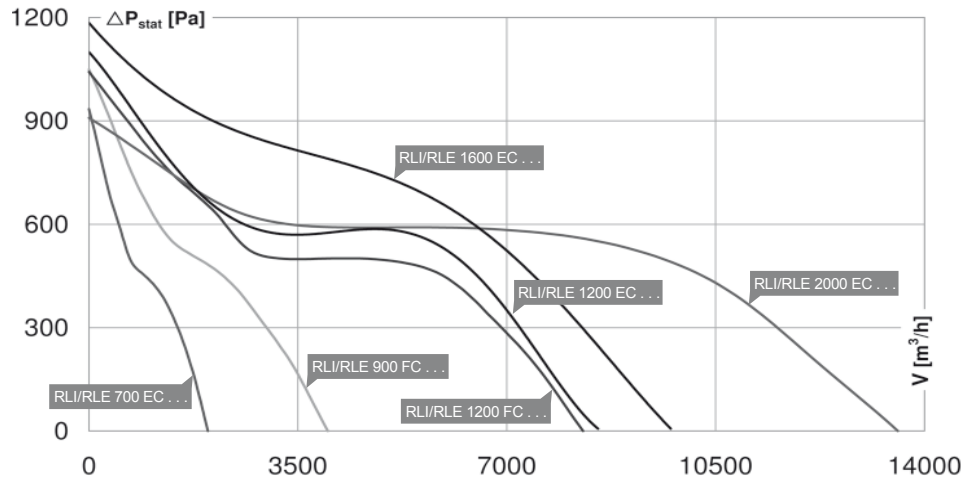
Небольшие габариты

Даже устройство с характеристикой 9000 м³/ч можно без проблем пронести через обычный дверной проем шириной 80 см.



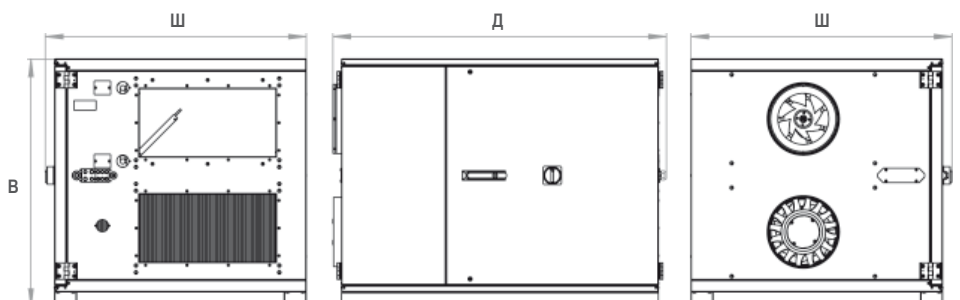
Тип	ID	Макс. Объемный расход при 200 Па (внешнее давление)	Подсоединение справа	Подсоединение слева	Водяной воздухонагреватель LPHW	Водяной воздухоохладитель	Охладитель DX				
ROTOLINE											
RLI 700 EC 10	122613	1770	x		x						
RLI 700 EC 11	122600	1770		x	x						
RLI 900 FC 10	118638	3370	x		x						
RLI 900 FC 11	118640	3370		x	x						
RLI 1200 FC 10	119802	7350	x		x						
RLI 1200 FC 11	119805	7350		x	x						
RLI 1200 EC 10	120494	7600	x		x						
RLI 1200 EC 11	120497	7600		x	x						
RLI 1600 EC 10	120665	8700	x		x						
RLI 1600 EC 11	120668	8700		x	x						
RLI 2000 EC 10	120813	12100	x		x						
RLI 2000 EC 11	120811	12100		x	x						
ROTOLINE с водяным воздухоохладителем											
RLI 700 EC 12	122615	1660	x		x	x					
RLI 700 EC 13	122603	1660		x	x	x					
RLI 900 FC 12	118727	3060	x		x	x					
RLI 900 FC 13	118742	3060		x	x	x					
RLI 1200 FC 12	119808	6870	x		x	x					
RLI 1200 FC 13	119811	6870		x	x	x					
RLI 1200 EC 12	120500	7100	x		x	x					
RLI 1200 EC 13	120503	7100		x	x	x					
RLI 1600 EC 12	120671	8470	x		x	x					
RLI 1600 EC 13	120674	8470		x	x	x					
RLI 2000 EC 12	120838	11300	x		x	x					
RLI 2000 EC 13	120835	11300		x	x	x					
ROTOLINE с воздухоохладителем непосредственного охлаждения											
RLI 700 EC 14	122618	1670	x		x		x				
RLI 700 EC 15	122606	1670		x	x		x				
RLI 900 FC 14	118752	3050	x		x		x				
RLI 900 FC 15	118755	3050		x	x		x				
RLI 1200 FC 14	119814	6840	x		x		x				
RLI 1200 FC 15	119817	6840		x	x		x				
RLI 1200 EC 14	120506	7080	x		x		x				
RLI 1200 EC 15	120509	7080		x	x		x				
RLI 1600 EC 14	120677	8440	x		x		x				
RLI 1600 EC 15	120680	8440		x	x		x				
RLI 2000 EC 14	120837	11300	x		x		x				
RLI 2000 EC 15	120836	11300		x	x		x				

Тип	ID		Макс. Объемный расход при 200 Па (внешнее давление)	Подсоединение справа	Подсоединение слева	Водяной воздухогреватель LPHW	Водяной воздухоохладитель	Охладитель DX	Вкл.	ID	Етапне Вентилятор
ROTOLINE											
RLE 700 EC 10	122591		1770	x		x			EL 250 D2 01	118980	2 Шт.
RLE 700 EC 11	122582		1770		x	x			EL 250 D2 01	118980	2 Шт.
RLE 900 FC 10	118816		3370	x		x			EL 355 D2 01	112760	2 Шт.
RLE 900 FC 11	118819		3370		x	x			EL 355 D2 01	112760	2 Шт.
RLE 1200 FC 10	119640		7350	x		x			EL 500 D4 01	117580	2 Шт.
RLE 1200 FC 11	119643		7350		x	x			EL 500 D4 01	117580	2 Шт.
RLE 1200 EC 10	120512		7600	x		x			EL 500 EC 01	119321	2 Шт.
RLE 1200 EC 11	120515		7600		x	x			EL 500 EC 01	119321	2 Шт.
RLE 1600 EC 10	120372		8700	x		x			EL 500 EC 01	119321	2 Шт.
RLE 1600 EC 11	120375		8700		x	x			EL 500 EC 01	119321	2 Шт.
RLE 2000 EC 10	120782		12100	x		x			EL 630 EC 01	120853	2 Шт.
RLE 2000 EC 11	120784		12100		x	x			EL 630 EC 01	120853	2 Шт.
ROTOLINE с водяным воздухоохладителем											
RLE 700 EC 12	122594		1660	x		x	x		EL 250 D2 01	118980	2 Шт.
RLE 700 EC 13	122584		1660		x	x	x		EL 250 D2 01	118980	2 Шт.
RLE 900 FC 12	118822		3060	x		x	x		EL 355 D2 01	112760	2 Шт.
RLE 900 FC 13	118825		3060		x	x	x		EL 355 D2 01	112760	2 Шт.
RLE 1200 FC 12	119647		6870	x		x	x		EL 500 D4 01	117580	2 Шт.
RLE 1200 FC 13	119650		6870		x	x	x		EL 500 D4 01	117580	2 Шт.
RLE 1200 EC 12	120518		7100	x		x	x		EL 500 EC 01	119321	2 Шт.
RLE 1200 EC 13	120521		7100		x	x	x		EL 500 EC 01	119321	2 Шт.
RLE 1600 EC 12	120378		8470	x		x	x		EL 500 EC 01	119321	2 Шт.
RLE 1600 EC 13	120381		8470		x	x	x		EL 500 EC 01	119321	2 Шт.
RLE 2000 EC 12	120798		11300	x		x	x		EL 630 EC 01	120853	2 Шт.
RLE 2000 EC 13	120799		11300		x	x	x		EL 630 EC 01	120853	2 Шт.
ROTOLINE с воздухоохладителем непосредственного охлаждения											
RLE 700 EC 14	122597		1670	x		x		x	EL 250 D2 01	118980	2 Шт.
RLE 700 EC 15	122586		1670		x	x		x	EL 250 D2 01	118980	2 Шт.
RLE 900 FC 14	118828		3050	x		x		x	EL 355 D2 01	112760	2 Шт.
RLE 900 FC 15	118831		3050		x	x		x	EL 355 D2 01	112760	2 Шт.
RLE 1200 FC 14	119653		6840	x		x		x	EL 500 D4 01	117580	2 Шт.
RLE 1200 FC 15	119656		6840		x	x		x	EL 500 D4 01	117580	2 Шт.
RLE 1200 EC 14	120524		7080	x		x		x	EL 500 EC 01	119321	2 Шт.
RLE 1200 EC 15	120527		7080		x	x		x	EL 500 EC 01	119321	2 Шт.
RLE 1600 EC 14	120384		8440	x		x		x	EL 500 EC 01	119321	2 Шт.
RLE 1600 EC 15	120387		8440		x	x		x	EL 500 EC 01	119321	2 Шт.
RLE 2000 EC 14	120800		11300	x		x		x	EL 630 EC 01	120853	2 Шт.
RLE 2000 EC 15	120792		11300		x	x		x	EL 630 EC 01	120853	2 Шт.



Тип	ID	U	f	I _{макс.}	P ₁	Ряды труб Воздухо- нагреватель	Ш [мм]	В [мм]	Д [мм]	Масса [кг]
		[V]	[Hz]	[A]	[W]					
RLI 700 EC 10	122613	400V 3~N	50	3,5	750	2	946	895	1211	
RLI 700 EC 11	122600	400V 3~N	50	3,5	750	2	946	895	1211	
RLI 900 FC 10	118638	400V 3~	50	8,0	2260	2	1146	1095	1353	315,0
RLI 900 FC 11	118640	400V 3~	50	8,0	2260	2	1146	1095	1353	315,0
RLI 1200 FC 10	119802	400V 3~	50	12,6	4100	2	1446	1395	1493	460,0
RLI 1200 FC 11	119805	400V 3~	50	12,6	4100	2	1446	1395	1493	460,0
RLI 1200 EC 10	120494	400V 3~N	50	7,0	3900	2	1446	1395	1493	470,0
RLI 1200 EC 11	120497	400V 3~N	50	7,0	3900	2	1446	1395	1493	470,0
RLI 1600 EC 10	120665	400V 3~N	50	7	3840	2	1846	1795	1493	670,0
RLI 1600 EC 11	120668	400V 3~N	50	7	3840	2	1846	1795	1493	670,0
RLI 2000 EC 10	120813	400V 3~N	50	8	4800	2	2246	2220	1756	
RLI 2000 EC 11	120811	400V 3~N	50	8	4800	2	2246	2220	1756	
RLE 700 EC 10	122591	400V 3~N	50	3,5	750	2	946	895	816	
RLE 700 EC 11	122582	400V 3~N	50	3,5	750	2	946	895	816	
RLE 900 FC 10	118816	400V 3~	50	8,0	2260	2	1146	1095	816	230,0
RLE 900 FC 11	118819	400V 3~	50	8,0	2260	2	1146	1095	816	230,0
RLE 1200 FC 10	119640	400V 3~	50	12,6	4100	2	1446	1395	816	265,0
RLE 1200 FC 11	119643	400V 3~	50	12,6	4100	2	1446	1395	816	265,0
RLE 1200 EC 10	120512	400V 3~N	50	7,0	3900	2	1446	1395	816	275,0
RLE 1200 EC 11	120515	400V 3~N	50	7,0	3900	2	1446	1395	816	275,0
RLE 1600 EC 10	120372	400V 3~N	50	7,0	3840	2	1846	1795	816	
RLE 1600 EC 11	120375	400V 3~N	50	7,0	3840	2	1846	1795	816	
RLE 2000 EC 10	120782	400V 3~N	50	8	4800	2	2246	2220	816	
RLE 2000 EC 11	120784	400V 3~N	50	8	4800	2	2246	2220	816	

- Устройство для рекуперации тепла с роторным теплообменником
- Безрамный корпус, гальванизированная сталь 2 x 1 мм с изоляционным материалом из минеральной ваты 40 мм
- Регулятор встроен в установку
- Компактный фильтр с большой площадью поверхности F5/F7
- Клапан подогрева при помощи теплой воды
- Простота чистки благодаря гладкой поверхности и закрытой проводке



MWR.	RLI 700 EC 10 ID 122613 400V 3~N/50Hz 40 °C 2000 m³/h 750 W 3,5 A Подсоединение справа	RLI 900 FC 10 ID 118638 400V 3~/50Hz 40 °C 4000 m³/h 2.260 W 8,0 A 71/74/53 db(A) Подсоединение справа			
MWR.	RLI 700 EC 11 ID 122600 400V 3~N/50Hz 40 °C 2000 m³/h 750 W 3,5 A Подсоединение слева	RLI 900 FC 11 ID 118640 400V 3~/50Hz 40 °C 4000 m³/h 2.260 W 8,0 A 71/74/53 db(A) Подсоединение слева			
MWR.	RLE 700 EC 10 ID 122591 400V 3~N/50Hz 40 °C 2000 m³/h 750 W 3,5 A Подсоединение справа	RLE 900 FC 10 ID 118816 400V 3~/50Hz 40 °C 4000 m³/h 2.260 W 8,0 A 71/74/53 db(A) Подсоединение справа			
MWR.	RLE 700 EC 11 ID 122582 400V 3~N/50Hz 40 °C 2000 m³/h 750 W 3,5 A Подсоединение слева	RLE 900 FC 11 ID 118819 400V 3~/50Hz 40 °C 4000 m³/h 2.260 W 8,0 A 71/74/53 db(A) Подсоединение слева			



Индивидуальные аксессуары
См. детали на странице: 128



Индивидуальные аксессуары
См. детали на странице: 128

MYMKU.	UKR 5025 02 ID 119718	UKR 6030 01 ID 113591				Переход Прямоугольный/круглый воздуховод	
MYMRV.	VM 250 ID 102651	VM 355 ID 102653				Быстроразъемный хомут 1 Комплект = 2 шт.	
MYMRDS.	SDS 250 ID 102721	SDS 355 ID 102725				Шумоглушитель в круглом корпусе Жесткий, 1 м	
MYMRDF.	SDF 250 ID 102705	SDF 355 ID 102707				Шумоглушитель в круглом корпусе Гибкий, 1 м	
MYMEP.	LFP 17 F5 ID 119032	LFP 25 F5 ID 112169				Запасной фильтр	
MYMEP.	LFP 17 F7 ID 119033	LFP 25 F7 ID 112170				Запасной фильтр	
MYSL.	STK 02 ID 112935	STK 02 ID 112935				Трехходовой шаровой кран	
MYSL.	STK 03 ID 112936	STK 03 ID 112936				Трехходовой шаровой кран	
MYMWR.	RD RLI 700 ID 121628	RD RLI 900 ID 121552				Колпак для защиты от атмосферных осадков	
MYMWR.	RD RLE 700 ID 121627	RD RLE 900 ID 121551				Колпак для защиты от атмосферных осадков	
MYSC.	COM 01 ID 122872	COM 01 ID 122872				Modbus	



Индивидуальные аксессуары
См. детали на странице: 128



Индивидуальные аксессуары
См. детали на странице: 128

<p>RLI 1200 FC 10 ID 119802</p> <p>400V 3~/50Hz 40 °C 8240 m³/h 4.100 W 12,6 A 90/94/73 db(A)</p> <p>Подсоединение справа</p>	<p>RLI 1200 EC 10 ID 120494</p> <p>400V 3~N/50Hz 40 °C 8530 m³/h 3.900 W 7,0 A 82/75/71 db(A)</p> <p>Подсоединение справа</p>	<p>RLI 1600 EC 10 ID 120665</p> <p>400V 3~N/50Hz 40 °C 9750 m³/h 4.000 W 7,0 A 81/79/60 db(A)</p> <p>Подсоединение справа</p>	<p>RLI 2000 EC 10 ID 120813</p> <p>400V 3~N/50Hz 40 °C 13550 m³/h 4.800 W 8,0 A 83/- db(A)</p> <p>Подсоединение справа</p>	MWR.
<p>RLI 1200 FC 11 ID 119805</p> <p>400V 3~/50Hz 40 °C 8240 m³/h 4.100 W 12,6 A 90/94/73 db(A)</p> <p>Подсоединение слева</p>	<p>RLI 1200 EC 11 ID 120497</p> <p>400V 3~N/50Hz 40 °C 8530 m³/h 3.900 W 7,0 A 82/75/71 db(A)</p> <p>Подсоединение слева</p>	<p>RLI 1600 EC 11 ID 120668</p> <p>400V 3~N/50Hz 40 °C 9750 m³/h 4.000 W 7,0 A 81/79/60 db(A)</p> <p>Подсоединение слева</p>	<p>RLI 2000 EC 11 ID 120811</p> <p>400V 3~N/50Hz 40 °C 13550 m³/h 4.800 W 8,0 A 83/- db(A)</p> <p>Подсоединение слева</p>	MWR.
<p>RLE 1200 FC 10 ID 119640</p> <p>400V 3~/50Hz 40 °C 8240 m³/h 4.100 W 12,6 A 90/94/73 db(A)</p> <p>Подсоединение справа</p>	<p>RLE 1200 EC 10 ID 120512</p> <p>400V 3~N/50Hz 40 °C 8530 m³/h 3.900 W 7,0 A 83/75/83 db(A)</p> <p>Подсоединение справа</p>	<p>RLE 1600 EC 10 ID 120372</p> <p>400V 3~N/50Hz 40 °C 9750 m³/h 4.000 W 7,0 A 81/79/77 db(A)</p> <p>Подсоединение справа</p>	<p>RLE 2000 EC 10 ID 120782</p> <p>400V 3~N/50Hz 40 °C 13550 m³/h 4.800 W 8,0 A 83/-76 db(A)</p> <p>Подсоединение справа</p>	MWR.
<p>RLE 1200 FC 11 ID 119643</p> <p>400V 3~/50Hz 40 °C 8240 m³/h 4.100 W 12,6 A 90/94/73 db(A)</p> <p>Подсоединение слева</p>	<p>RLE 1200 EC 11 ID 120515</p> <p>400V 3~N/50Hz 40 °C 8530 m³/h 3.900 W 7,0 A 83/75/83 db(A)</p> <p>Подсоединение слева</p>	<p>RLE 1600 EC 11 ID 120375</p> <p>400V 3~N/50Hz 40 °C 9750 m³/h 4.000 W 7,0 A 81/79/77 db(A)</p> <p>Подсоединение слева</p>	<p>RLE 2000 EC 11 ID 120784</p> <p>400V 3~N/50Hz 40 °C 13550 m³/h 4.800 W 8,0 A 83/-76 db(A)</p> <p>Подсоединение слева</p>	MWR.



Переход
Прямоугольный/круглый
воздуховод



Быстроразъемный хомут
1 Комплект = 2 шт.



Шумоглушитель в
круглом корпусе
Жесткий, 1 м



Запасной фильтр



Запасной фильтр



Трехходовой шаровой кран



Трехходовой шаровой кран



Колпак для защиты от
атмосферных осадков

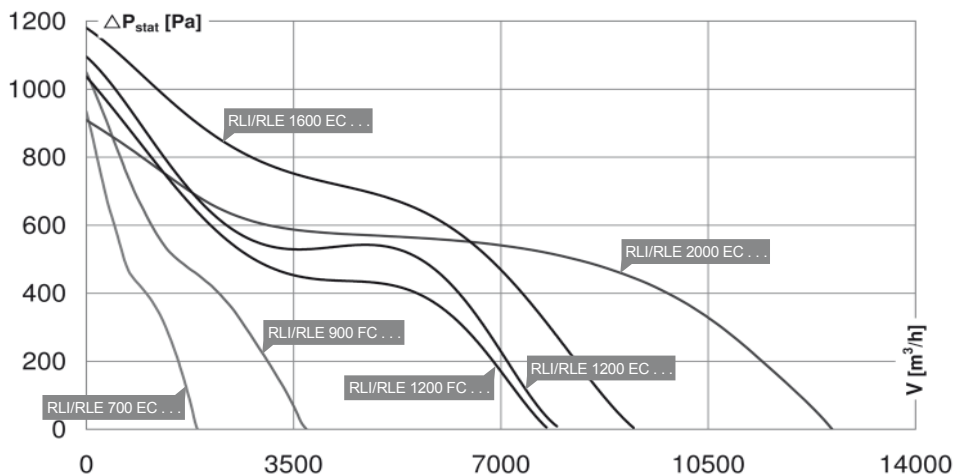


Колпак для защиты от
атмосферных осадков



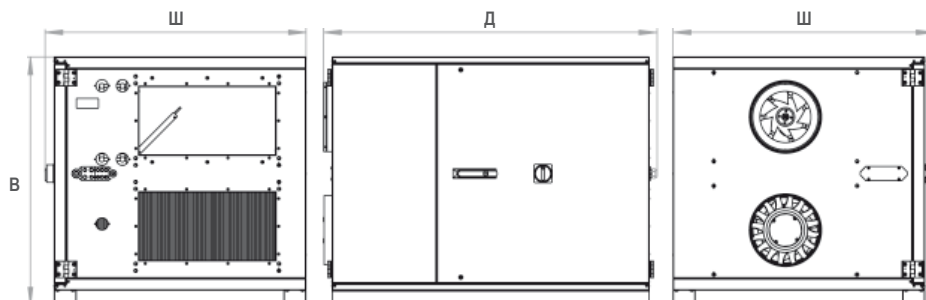
Modbus

<p>UKR 8050 02 ID 118052</p>	<p>UKR 8050 02 ID 118052</p>			MJKU.
<p>VM 500 ID 118094</p>	<p>VM 500 ID 118094</p>	<p>VM 500 ID 118094</p>	<p>VM 630 ID 119497</p>	MYMRV.
<p>SDS 500 ID 118834</p>	<p>SDS 500 ID 118834</p>			MYMROS.
<p>LFP 15 F5 ID 108381 необходимо 2 шт.</p>	<p>LFP 15 F5 ID 108381 необходимо 2 шт.</p>	<p>LFP 27 F5 ID 120223 необходимо 2 шт.</p>	<p>LFP 26 F5 ID 122241 необходимо 3 шт.</p>	MYMEP.
<p>LFP 15 F7 ID 108674 необходимо 2 шт.</p>	<p>LFP 15 F7 ID 108674 необходимо 2 шт.</p>	<p>LFP 27 F7 ID 120224 необходимо 2 шт.</p>	<p>LFP 26 F7 ID 120090 необходимо 3 шт.</p>	MYMEP.
<p>STK 03 ID 112936</p>	<p>STK 03 ID 112936</p>	<p>STK 03 ID 112936</p>	<p>STK 03 ID 112936</p>	MYSL.S.
<p>STK 04 ID 117602</p>	<p>STK 04 ID 117602</p>	<p>STK 04 ID 117602</p>	<p>STK 04 ID 117602</p>	MYSL.S.
<p>RD RLI 1200 ID 121754</p>	<p>RD RLI 1200 ID 121754</p>	<p>RD RLI 1600 ID 122214</p>		MYMWR.
<p>RD RLE 1200 ID 121745</p>	<p>RD RLE 1200 ID 121745</p>	<p>RD RLE 1600 ID 122211</p>		MYMWR.
<p>COM 01 ID 122872</p>	<p>COM 01 ID 122872</p>	<p>COM 01 ID 122872</p>	<p>COM 01 ID 122872</p>	MYSC.



Тип	ID	U	f	I _{макс.}	P ₁	Ряды труб	Ряды труб	Ш	В	Д	Масса
		[V]	[Hz]	[A]	[W]	Воздухо-нагреватель	Воздухо-охладитель	[мм]	[мм]	[мм]	
RLI 700 EC 12	122615	400V 3~N	50	3,5	750	2	3	946	895	1211	
RLI 700 EC 13	122603	400V 3~N	50	3,5	750	2	3	946	895	1211	
RLI 900 FC 12	118727	400V 3~	50	8,0	2260	2	3	1146	1095	1353	330,0
RLI 900 FC 13	118742	400V 3~	50	8,0	2260	2	3	1146	1095	1353	330,0
RLI 1200 FC 12	119808	400V 3~	50	12,6	4100	2	3	1446	1395	1493	480,0
RLI 1200 FC 13	119811	400V 3~	50	12,6	4100	2	3	1446	1395	1493	480,0
RLI 1200 EC 12	120500	400V 3~N	50	7,0	3900	2	3	1446	1395	1493	490,0
RLI 1200 EC 13	120503	400V 3~N	50	7,0	3900	2	3	1446	1395	1493	490,0
RLI 1600 EC 12	120671	400V 3~N	50	7	3840	2	3	1846	1795	1493	700,0
RLI 1600 EC 13	120674	400V 3~N	50	7	3840	2	3	1846	1795	1493	700,0
RLI 2000 EC 12	120838	400V 3~N	50	8	4800	2	3	2246	2220	1756	
RLI 2000 EC 13	120835	400V 3~N	50	8	4800	2	3	2246	2220	1756	
RLE 700 EC 12	122594	400V 3~N	50	3,5	750	2	3	946	895	816	
RLE 700 EC 13	122584	400V 3~N	50	3,5	750	2	3	946	895	816	
RLE 900 FC 12	118822	400V 3~	50	8,0	2260	2	3	1146	1095	816	230,0
RLE 900 FC 13	118825	400V 3~	50	8,0	2260	2	3	1146	1095	816	230,0
RLE 1200 FC 12	119647	400V 3~	50	12,6	4100	2	3	1446	1395	816	285,0
RLE 1200 FC 13	119650	400V 3~	50	12,6	4100	2	3	1446	1395	816	285,0
RLE 1200 EC 12	120518	400V 3~N	50	7,0	3900	2	3	1446	1395	816	295,0
RLE 1200 EC 13	120521	400V 3~N	50	7,0	3900	2	3	1446	1395	816	295,0
RLE 1600 EC 12	120378	400V 3~N	50	7,0	3840	2	3	1846	1795	816	
RLE 1600 EC 13	120381	400V 3~N	50	7,0	3840	2	3	1846	1795	816	
RLE 2000 EC 12	120798	400V 3~N	50	8	4800	2	3	2246	2220	816	
RLE 2000 EC 13	120799	400V 3~N	50	8	4800	2	3	2246	2220	816	

- Устройство для рекуперации тепла с роторным теплообменником
- Безрамный корпус, гальванизированная сталь 2 x 1 мм с изоляционным материалом из минеральной ваты 40 мм
- Регулятор встроен в установку
- Компактный фильтр с большой площадью поверхности F5/F7
- Клапан подогрева при помощи теплой воды
- Охладитель, блок непосредственного охлаждения (опционально)
- Простота чистки благодаря гладкой поверхности и закрытой проводке



MWR.	RLI 1200 FC 12 ID 119808 400V 3~/50Hz 40 °C 8240 m³/h 4.100 W 12,6 A 90/94/73 db(A) Подсоединение слева	RLI 1200 EC 12 ID 120500 400V 3~N/50Hz 40 °C 7950 m³/h 3.900 W 7,0 A 83/70/70 db(A) Подсоединение справа	RLI 1600 EC 12 ID 120671 400V 3~N/50Hz 40 °C 9250 m³/h 4.000 W 7,0 A 83/82/61 db(A) Подсоединение справа	RLI 2000 EC 12 ID 120838 400V 3~N/50Hz 40 °C 12600 m³/h 4.800 W 8,0 A 88/- db(A) Подсоединение справа
MWR.	RLI 1200 FC 13 ID 119811 400V 3~/50Hz 40 °C 8240 m³/h 4.100 W 12,6 A 90/94/73 db(A) Подсоединение слева	RLI 1200 EC 13 ID 120503 400V 3~N/50Hz 40 °C 7950 m³/h 3.900 W 7,0 A 83/70/70 db(A) Подсоединение слева	RLI 1600 EC 13 ID 120674 400V 3~N/50Hz 40 °C 9250 m³/h 4.000 W 7,0 A 83/82/61 db(A) Подсоединение слева	RLI 2000 EC 13 ID 120835 400V 3~N/50Hz 40 °C 12600 m³/h 4.800 W 8,0 A 88/- db(A) Подсоединение слева
MWR.	RLE 1200 FC 12 ID 119647 400V 3~/50Hz 40 °C 8240 m³/h 4.100 W 12,6 A 90/94/73 db(A) Подсоединение справа	RLE 1200 EC 12 ID 120518 400V 3~N/50Hz 40 °C 7950 m³/h 3.900 W 7,0 A 83/70/70 db(A) Подсоединение справа	RLE 1600 EC 12 ID 120378 400V 3~N/50Hz 40 °C 9250 m³/h 4.000 W 7,0 A 83/82/78 db(A) Подсоединение справа	RLE 2000 EC 12 ID 120798 400V 3~N/50Hz 40 °C 12600 m³/h 4.800 W 8,0 A 88/-/83 db(A) Подсоединение справа
MWR.	RLE 1200 FC 13 ID 119650 400V 3~/50Hz 40 °C 8240 m³/h 4.100 W 12,6 A 90/94/73 db(A) Подсоединение слева	RLE 1200 EC 13 ID 120521 400V 3~N/50Hz 40 °C 7950 m³/h 3.900 W 7,0 A 83/70/79 db(A) Подсоединение слева	RLE 1600 EC 13 ID 120381 400V 3~N/50Hz 40 °C 9250 m³/h 4.000 W 7,0 A 83/82/78 db(A) Подсоединение слева	RLE 2000 EC 13 ID 120799 400V 3~N/50Hz 40 °C 12600 m³/h 4.800 W 8,0 A 88/-/83 db(A) Подсоединение слева

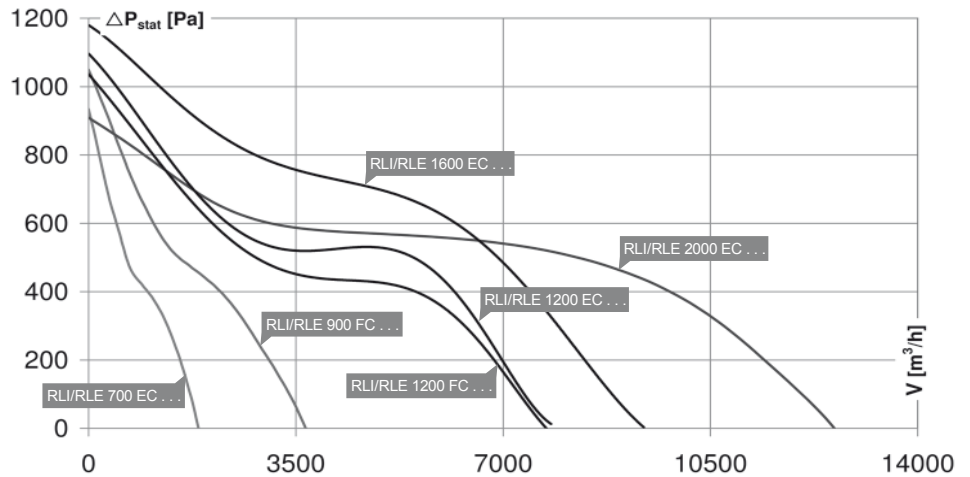


Индивидуальные аксессуары
См. детали на странице: 128



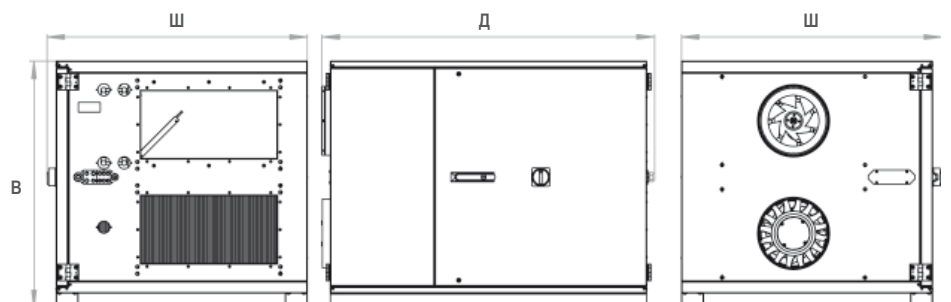
Индивидуальные аксессуары
См. детали на странице: 128

MYMKU.	UKR 8050 02 ID 118052	UKR 8050 02 ID 118052			Переход Прямоугольный/круглый воздуховод	
MYMRV.	VM 500 ID 118094	VM 500 ID 118094	VM 500 ID 118094	VM 630 ID 119497	Быстроразъемный хомут 1 Комплект = 2 шт.	
MYMROD.	SDS 500 ID 118834	SDS 500 ID 118834			Шумоглушитель в круглом корпусе Жесткий, 1 м	
MYMEP.	LFP 15 F5 ID 108381 необходимо 2 шт.	LFP 15 F5 ID 108381 необходимо 2 шт.	LFP 27 F5 ID 120223 необходимо 2 шт.	LFP 26 F5 ID 122241 необходимо 3 шт.	Запасной фильтр	
MYMEP.	LFP 15 F7 ID 108674 необходимо 2 шт.	LFP 15 F7 ID 108674 необходимо 2 шт.	LFP 27 F7 ID 120224 необходимо 2 шт.	LFP 26 F7 ID 120090 необходимо 3 шт.	Запасной фильтр	
MYMEP.	STK 03 ID 112936	STK 03 ID 112936	STK 03 ID 112936	STK 03 ID 112936	Трехходовой шаровый кран	
MYSL.	STK 04 ID 117602	STK 04 ID 117602	STK 04 ID 117602	STK 04 ID 117602	Трехходовой шаровый кран	
MYSL.	RD RLI 1200 ID 121754	RD RLI 1200 ID 121754	RD RLI 1600 ID 122214		Колпак для защиты от атмосферных осадков	
MYMWR.	RD RLE 1200 ID 121745	RD RLE 1200 ID 121745	RD RLE 1600 ID 122211		Колпак для защиты от атмосферных осадков	
MYSC.	COM 01 ID 122872	COM 01 ID 122872	COM 01 ID 122872	COM 01 ID 122872	Modbus	



Тип	ID	U	f	I _{макс.}	P ₁	Ряды труб	Ряды труб	Ш	В	Д	Масса
		[V]	[Hz]	[A]	[W]	Воздухо-нагреватель	Испаритель	[мм]	[мм]	[мм]	
RLI 700 EC 14	122618	400V 3~N	50	3,5	750	2	3	946	895	1211	
RLI 700 EC 15	122606	400V 3~N	50	3,5	750	2	3	946	895	1211	
RLI 900 FC 14	118752	400V 3~	50	8,0	2260	2	3	1146	1095	1353	330,0
RLI 900 FC 15	118755	400V 3~	50	8,0	2260	2	3	1146	1095	1353	330,0
RLI 1200 FC 14	119814	400V 3~	50	12,6	4100	2	3	1446	1395	1493	480,0
RLI 1200 FC 15	119817	400V 3~	50	12,6	4100	2	3	1446	1395	1493	480,0
RLI 1200 EC 14	120506	400V 3~N	50	7,0	3900	2	3	1446	1395	1493	490,0
RLI 1200 EC 15	120509	400V 3~N	50	7,0	3900	2	3	1446	1395	1493	490,0
RLI 1600 EC 14	120677	400V 3~N	50	7	3840	2	3	1846	1795	1493	700,0
RLI 1600 EC 15	120680	400V 3~N	50	7	3840	2	3	1846	1795	1493	700,0
RLI 2000 EC 14	120837	400V 3~N	50	8	4800	2	3	2246	2220	1756	
RLI 2000 EC 15	120836	400V 3~N	50	8	4800	2	3	2246	2220	1756	
RLE 700 EC 14	122597	400V 3~N	50	3,5	750	2	3	946	895	816	
RLE 700 EC 15	122586	400V 3~N	50	3,5	750	2	3	946	895	816	
RLE 900 FC 14	118828	400V 3~	50	8,0	2260	2	3	1146	1095	816	250,0
RLE 900 FC 15	118831	400V 3~	50	8,0	2260	2	3	1146	1095	816	250,0
RLE 1200 FC 14	119653	400V 3~	50	12,6	4100	2	3	1446	1395	816	285,0
RLE 1200 FC 15	119656	400V 3~	50	12,6	4100	2	3	1446	1395	816	285,0
RLE 1200 EC 14	120524	400V 3~N	50	7,0	3900	2	3	1446	1395	816	295,0
RLE 1200 EC 15	120527	400V 3~N	50	7,0	3900	2	3	1446	1395	816	295,5
RLE 1600 EC 14	120384	400V 3~N	50	7,0	3840	2	3	1846	1795	816	
RLE 1600 EC 15	120387	400V 3~N	50	7,0	3840	2	3	1846	1795	816	
RLE 2000 EC 14	120800	400V 3~N	50	8	4800	2	3	2246	2220	816	
RLE 2000 EC 15	120792	400V 3~N	50	8	4800	2	3	2246	2220	816	

- Устройство для рекуперации тепла с роторным теплообменником
- Безрамный корпус, гальванизированная сталь 2 x 1 мм с изоляционным материалом из минеральной ваты 40 мм
- Регулятор встроен в установку
- Компактный фильтр с большой площадью поверхности F5/F7
- Клапан подогрева при помощи теплой воды
- Охладитель, блок непосредственного охлаждения (опционально)
- Простота чистки благодаря гладкой поверхности и закрытой проводке



MWR.	RLI 700 EC 14 ID 122618	RLI 900 FC 14 ID 118752			
	400V 3~N/50Hz 40 °C 1910 m³/h 750 W 3,5 A	400V 3~/50Hz 40 °C 4000 m³/h 2.260 W 8,0 A 71/74/53 db(A)			
	Подсоединение справа	Подсоединение справа			
MWR.	RLI 700 EC 15 ID 122606	RLI 900 FC 15 ID 118755			
	400V 3~N/50Hz 40 °C 1910 m³/h 750 W 3,5 A	400V 3~/50Hz 40 °C 4000 m³/h 2.260 W 8,0 A 71/74/53 db(A)			
	Подсоединение слева	Подсоединение слева			
MWR.	RLE 700 EC 14 ID 122597	RLE 900 FC 14 ID 118828			
	400V 3~N/50Hz 40 °C 1910 m³/h 750 W 3,5 A	400V 3~/50Hz 40 °C 4000 m³/h 2.260 W 8,0 A 71/74/53 db(A)			
	Подсоединение справа	Подсоединение справа			
MWR.	RLE 700 EC 15 ID 122586	RLE 900 FC 15 ID 118831			
	400V 3~N/50Hz 40 °C 1910 m³/h 750 W 3,5 A	400V 3~/50Hz 40 °C 4000 m³/h 2.260 W 8,0 A 71/74/53 db(A)			
	Подсоединение слева	Подсоединение слева			



Индивидуальные аксессуары
См. детали на странице: 128



Индивидуальные аксессуары
См. детали на странице: 128

MYMKU.	UKR 5025 02 ID 119718	UKR 6030 01 ID 113591				Переход Прямоугольный/круглый воздуховод	
MYMRV.	VM 250 ID 102651	VM 355 ID 102653				Быстроразъемный хомут 1 Комплект = 2 шт.	
MYMRDS.	SDS 250 ID 102721	SDS 355 ID 102725				Шумоглушитель в круглом корпусе Жесткий, 1 м	
MYMRDF.	SDF 250 ID 102705	SDF 355 ID 102707				Шумоглушитель в круглом корпусе Гибкий, 1 м	
MYMEP.	LFP 17 F5 ID 119032	LFP 25 F5 ID 112169				Запасной фильтр	
MYMEP.	LFP 17 F7 ID 119033	LFP 25 F7 ID 112170				Запасной фильтр	
MYSL.S.	STK 02 ID 112935	STK 02 ID 112935				Трехходовой шаровый кран	
MYSL.S.	STK 03 ID 112936	STK 03 ID 112936				Трехходовой шаровый кран	
MYMWR.	RD RLI 700 ID 121628	RD RLI 900 ID 121552				Колпак для защиты от атмосферных осадков	
MYMWR.	RD RLE 700 ID 121627	RD RLE 900 ID 121551				Колпак для защиты от атмосферных осадков	
MYSC.	COM 01 ID 122872	COM 01 ID 122872				Modbus	

