

Topvex SF02-SF12

Воздухообрабатывающие агрегаты



RU Руководство по монтажу

Содержание

1 Декларация соответствия.....	1
2 Предупреждения.....	2
3 Сведения о продукте.....	2
3.1 Общие сведения.....	2
3.2 Технические характеристики.....	3
3.2.1 Размеры и масса.....	3
3.2.2 Электрические характеристики.....	5
3.3 Транспортировка и хранение.....	6
4 Установка.....	6
4.1 Распаковка.....	6
4.2 Где и как устанавливать.....	6
4.3 Монтаж агрегата.....	7
4.3.1 Монтажные кронштейны.....	7
4.3.2 Процедура монтажа.....	8
4.4 Подключение.....	9
4.4.1 Воздуховоды.....	9
4.4.2 Соединительная коробка, компоненты.....	10
4.4.3 Внешние соединения.....	11
4.4.4 Датчик температуры, клапан приточного и наружного воздуха.....	12
4.4.5 Вытяжной вентилятор.....	12
4.4.6 Электронагреватель.....	14
4.4.7 Водонагреватель.....	14
5 Соединение с системой BMS.....	15
6 Панель управления.....	15
6.1 Общие сведения.....	15
6.2 Размеры.....	16
6.3 Установка.....	17
7 Дополнительное оборудование.....	17

1 Декларация соответствия

Изготовитель



Systemair Sverige AB
 Industrivägen 3
 SE-739 30 Skinnkatteberg ШВЕЦИЯ
 Контор: +46 222 440 00 Факс: +46 222 440 99
 www.systemair.com

настоящим подтверждаем, что следующая продукция:

воздухообрабатывающие агрегаты

EL	Topvex SF02	Topvex SF03	Topvex SF04	Topvex SF06		
HWL	Topvex SF02	Topvex SF03	Topvex SF04	Topvex SF06	Topvex SF08	Topvex SF12
HWH	Topvex SF02	Topvex SF03	Topvex SF04	Topvex SF06	Topvex SF08	Topvex SF12

(Действие настоящей декларации распространяется только на продукцию, находящуюся в состоянии, в котором она была доставлена и смонтирована на объекте в соответствии с руководством по монтажу, входящим в комплект поставки. Гарантия не распространяется на компоненты, установленные отдельно, и действия, выполненные впоследствии с продуктом.)

соответствует требованиям перечисленных ниже нормативных директив и правила.

Директива по машинному оборудованию 2006/42/ЕС

директива по низковольтному оборудованию 2014/35/EU

директива по электромагнитной совместимости 2014/30/EU

Директива по экодизайну 2009/125/ЕС

327/2011 Требования к вентиляторам
 1253/2014 Требования к вентиляционным установкам

Следующие стандарты применяются в соответствующих частях:

EN ISO 12100:2010	Безопасность оборудования. Общие принципы конструирования. Оценка и снижение риска.
EN 13857	Безопасность оборудования. Безопасные расстояния для предотвращения контакта верхних или нижних конечностей с опасными зонами.
EN 60204-1	Безопасность оборудования. Электрооборудование промышленных машин. Часть 1. Общие требования.
EN 60335-1	Бытовые и аналогичные электрические приборы. Безопасность. Часть 1. Общие требования.
EN 60335-2-40	Безопасность бытовых и аналогичных электрических приборов. Часть 2–40. Специальные требования к электрическим тепловым насосам, кондиционерам и осушителям воздуха.
EN 50106:2007	Безопасность бытовых и аналогичных электрических приборов. Особые правила проведения контрольных испытаний, имеющих отношение к приборам согласно EN 60 335-1 и EN 60967.
EN 60529	Степени защиты, обеспечиваемые кожухами (коды IP).
EN 62233	Методы измерения электромагнитных полей, создаваемых бытовыми и аналогичными электрическими приборами, касательно их воздействия на человека.
EN 61000-6-2	Электромагнитная совместимость (ЭМС). Часть 6–2. Общие стандарты. Невосприимчивость к промышленной окружающей среде.
EN 61000-6-3	Электромагнитная совместимость (ЭМС). Часть 6–3. Общие стандарты. Стандарты в области излучения для бытового и торгового оборудования, а также оборудования для легкой промышленности.

Полный комплект технической документации предоставляется по требованию.

Скиннкаттеберг, 15-03-2016



Mats Sándor (Матс Сандор),
 технический директор

2 Предупреждения

В различных частях данного документа встречаются приведенные ниже предостережения.

Опасно

- Перед выполнением технического обслуживания или работ с электрооборудованием всегда отсоединяйте агрегат от сети питания!
- Все электрические соединения должны выполняться уполномоченными специалистами в соответствии с региональными правилами и нормативными документами.

Предупреждение

- Ручки дверей следует использовать только при монтаже и обслуживании. Для обеспечения требуемого уровня безопасности их необходимо отсоединить перед началом эксплуатации агрегата.

Агрегат необходимо оснастить воздуховодами или иным способом обеспечить защиту от контакта с вентиляторами через входные и выходные фланцы.

- Агрегат тяжелый. Соблюдайте осторожность при транспортировке и монтаже. Возможны травмы из-за защемления или сдавливания. Работайте в защитной одежде.
- При монтаже и техническом обслуживании берегитесь острых кромок. Используйте подходящее подъемное устройство. Работайте в защитной одежде.
- Подключение агрегата к сетевому питанию необходимо защищать многополюсным автоматическим выключателем с зазором не менее 3 мм.

Осторожно

- При установке агрегата в холодном месте защитите все стыки теплоизоляцией и закрепите ее монтажной лентой.
- Во время хранения и монтажа соединения и концы воздухопроводов должны быть заглушены.
- Не подключайте сушильные барабаны к системе вентиляции.
- Не повредите водяной нагреватель при подсоединении водяных труб к патрубкам нагревателя. Для затяжки соединений применяйте гаечный ключ.

3 Сведения о продукте

3.1 Общие сведения

Данное руководство по монтажу относится к воздухообрабатывающим агрегатам типа Torvex SF, изготовленным Systemair Sverige AB. Ниже перечислены доступные модели.

- **Модель:** Torvex SF02, Torvex SF03, Torvex SF04, Torvex SF06, Torvex SF08 и Torvex SF12.
- **Нагреватель:** **EL** (электрический), **HWL** (водяной нагреватель низкой мощности), **HWH** (водяной нагреватель высокой мощности).
- Плавная регулировка напряжения. VAV доступно опционально (VAV — переменный расход воздуха = поддержание постоянного давления в воздуховоде).

Данное руководство содержит основные сведения и рекомендации, касающиеся конструкции, установки, пуска и эксплуатации. Основная цель руководства — обеспечить правильную и безотказную работу агрегата.

Для обеспечения надлежащей и безопасной работы агрегата следует внимательно изучить данное руководство, использовать агрегат согласно приведенным указаниям и выполнять все правила техники безопасности.

3.2 Технические характеристики

3.2.1 Размеры и масса

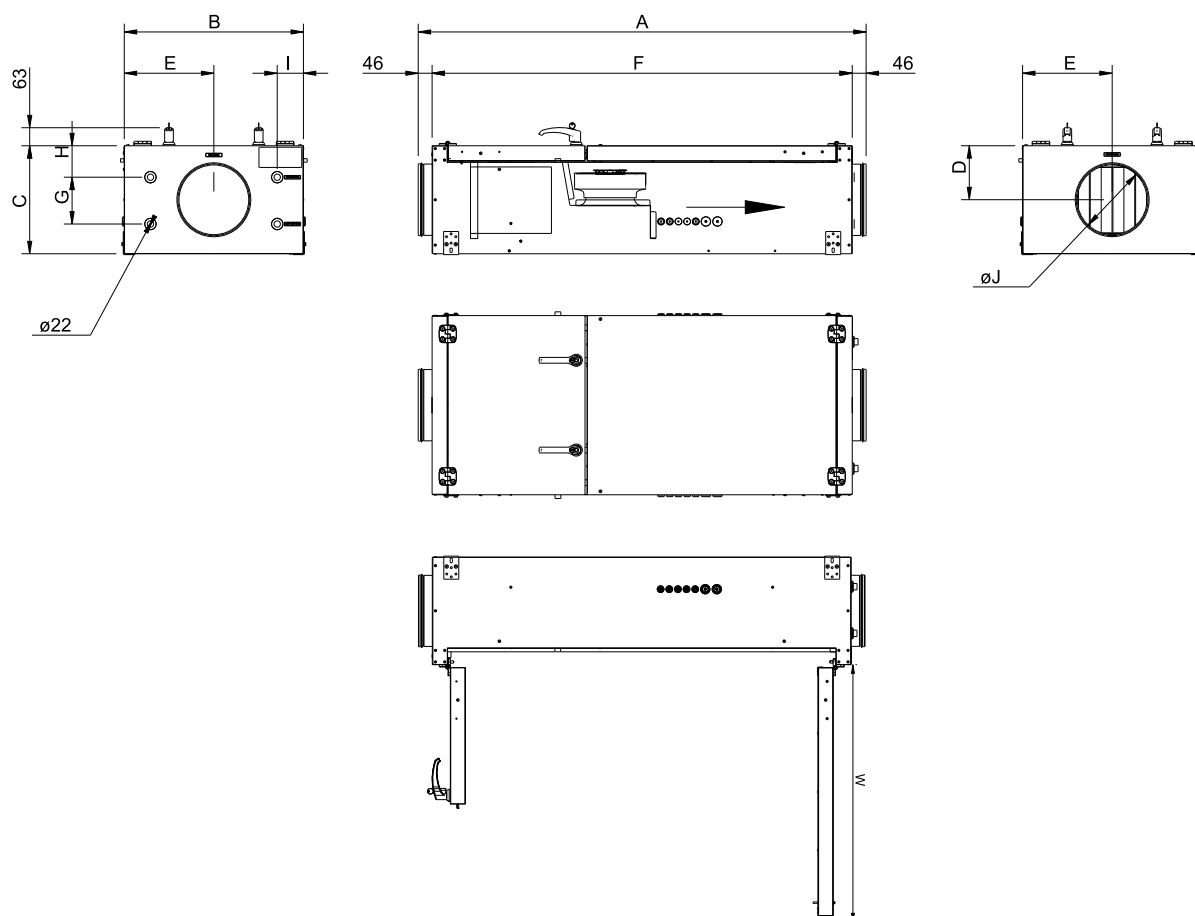


Рис. 1 Torvex SF02-Torvex SF03 Dimension (mm)

Модель	A	B	C	D	E	F
Torvex SF02	1463	557	321	161	278	1366
Torvex SF03	1550	619	373	187	310	1454

Модель	G	H	I	øJ	W	Масса, кг
Torvex SF02	150	88	92	200	844	55
Torvex SF03	162	109	92	250	893	62

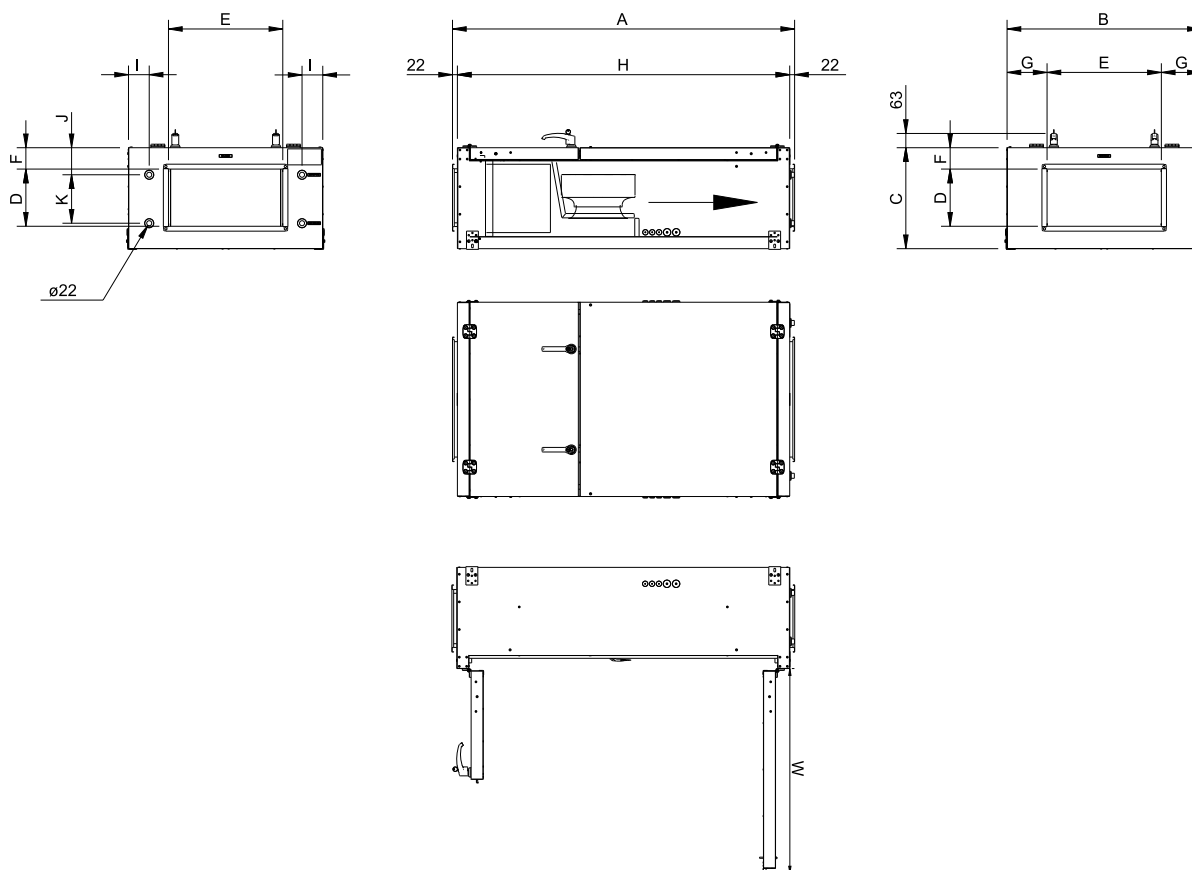


Рис. 2 Торвех SF04-Торвех SF12 Размер, мм

Модель	A	B	C	D	E	F
Торвех SF04	1497	749	373	200	400	89
Торвех SF06	1497	849	441	250	500	94
Торвех SF08 ¹	1497	903	545	300	600	125
Торвех SF12 ¹	1546	1011	545	400	700	74

1. Размеры S08 и S12 только агрегаты типа HW.

Модель	G	H	I	J	K	W	Масса, кг
Торвех SF04	175	1454	90	109	162	894	74
Торвех SF06	175	1454	91	119	212	894	81
Торвех SF08 ¹	152	1454	90	145	262	894	98
Торвех SF12 ¹	152	1503	92	94	362	894	109

3.2.2 Электрические характеристики

Модель	Вентиляторы, общая мощность, Вт 230 В (однофазная сеть перем. тока) и 400 В (трехфазная сеть перем. тока)	Электрический водяной подогреватель, общая мощность, кВт	Предохранитель для однофазной сети перем. тока напряжением 230 В и трехфазной сети перем. тока напряжением 400 В, А
Topvex SF02 EL 4,5 kW	168	4,5	3x16
Topvex SF02 EL 9 kW	168	9	3x16
Topvex SF02 HWL, HWH	168	-	10
Topvex SF03 EL 7,7 kW	169	7,7	3x16
Topvex SF03 EL 15,3 kW	169	15,3	3x25
Topvex SF03 HWL, HWH	169	-	10
Topvex SF04 EL 10,5 kW	540	10,5	3x20
Topvex SF04 EL 20,9 kW	540	20,9	3x40
Topvex SF04 HWL, HWH	540	-	10
Topvex SF06 EL 13,7 kW	483	13,7	3x25
Topvex SF06 EL 27,5 kW	483	27,5	3x63
Topvex SF06 HWL, HWH	483	-	10
Topvex SF08 HWL, HWH	756	-	10
Topvex SF12 HWL, HWH	1289	-	3x10

3.3 Транспортировка и хранение

Торвех SF поставляется в сборе на поддоне для облегчения транспортировки с помощью вилочного погрузчика. Транспортировку агрегата следует осуществлять таким образом, чтобы избежать повреждения панелей, ручек, дисплея и т. п. Необходимо предусмотреть защиту агрегата и его компонентов от пыли, дождя и снега. Агрегат поставляется в виде единого блока со всеми комплектующими; он упакован в полиэтилен и установлен на поддоне для облегчения транспортировки.

Транспортировать агрегаты Торвех SF следует вилочным погрузчиком (поднимать с торцевых сторон).

Примечание.

Необходимые детали, такие как панель управления, датчик приточного воздуха, ручки, монтажные кронштейны и аварийный электрический выключатель, находятся внутри агрегата. Перед вводом агрегата в эксплуатацию необходимо извлечь и надлежащим образом установить эти детали.



Предупреждение

Агрегат тяжелый. Соблюдайте осторожность при транспортировке и установке. Возможны травмы из-за защемления или сдавливания. Работайте в защитной одежде.

4 Установка

4.1 Распаковка

Перед установкой убедитесь, что оборудование поставлено в полном объеме. О любых несоответствиях комплекта поставки следует сообщать поставщику изделий компании Systemair.

4.2 Где и как устанавливать

Торвех SF предназначен для установки в помещении. Не подвергайте электронные компоненты воздействию температур ниже 0 °C и выше +50 °C.

Не отключайте агрегат, установленный в холодном месте, с помощью главного выключателя. Электрический шкаф нагревается под напряжением сети даже при низкой температуре окружающей среды. Ток в сети остается и после отключения агрегата с помощью соответствующих органов управления.

При выборе места монтажа необходимо учесть, что установка требует регулярного обслуживания, поэтому должен быть обеспечен удобный доступ к смотровым дверцам. Предусмотрите свободное пространство для открывания дверец и извлечения основных узлов (глава 3.2.1).

Воздухозаборник наружного воздуха следует расположить на северной или восточной стороне здания на значительном расстоянии от вытяжных отверстий (вытяжка кухни, прачечной и т. д.).



Предупреждение

- Ручки дверец следует использовать только при монтаже и обслуживании. Для того чтобы обеспечить требуемую степень безопасности, перед вводом изделия в эксплуатацию ручки необходимо снять.
- Агрегат необходимо оснастить воздуховодами или иным способом обеспечить защиту от контакта с вентиляторами через соединения воздуховодов.

4.3 Монтаж агрегата

Осторожно

Убедитесь в том, что крышка люка соединительной коробки не упала во время монтажа в фальшпотолке.

Возможные положения для монтажа агрегата указаны на рисунок 3.

Если агрегаты типа HW устанавливаются горизонтально на стене, подключения водяных патрубков должны располагаться выше батареи воздушонагревателя, чтобы обеспечить надлежащий спуск воздуха из батареи HW. Отвинтив четыре винта, можно легко поворачивать батарею HW.

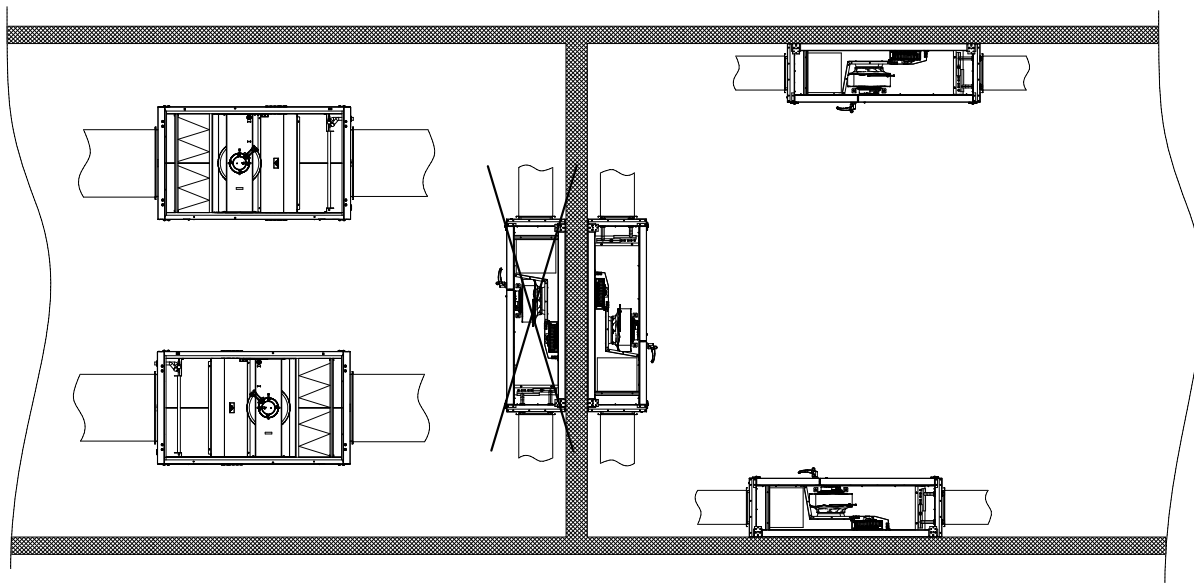


Рис. 3 Монтаж агрегатов типа HW

4.3.1 Монтажные кронштейны

С агрегатом Torvex SF поставляются 4 монтажных кронштейна, что позволяет устанавливать его в соответствии с рисунками рисунок 3 и рисунок 4.

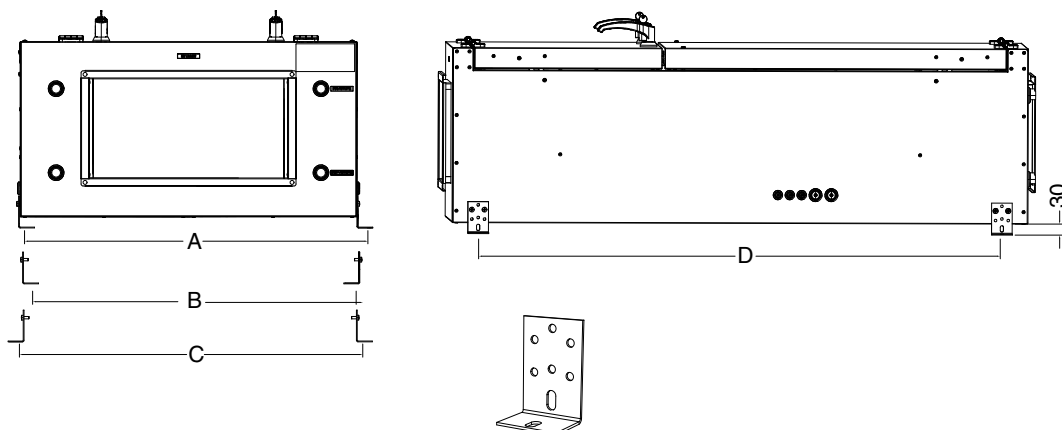


Рис. 4

Модель	A	B	C	D
Torvex Torvex SF02EL/HW	563	523	603	1235
Torvex Torvex SF03 EL/HW	626	586	666	1322

Модель	A	B	C	D
Topvex Topvex SF04 EL/ HW	756	716	796	1322
Topvex Topvex SF06 EL/ HW	856	816	896	1322
Topvex Topvex SF08 HW	911	871	951	1322
Topvex Topvex SF12 HW	1017	977	1057	1371

4.3.2 Процедура монтажа

1

Подготовьте монтажную поверхность. Она должна быть гладкой, ровной и способной выдерживать массу агрегата. Выполняйте установку согласно региональным правилам и нормативным документам.

2

Переместите агрегат к месту установки.

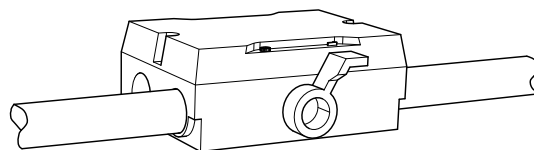


Предупреждение

При монтаже и техническом обслуживании берегитесь острых кромок. Используйте подходящее подъемное устройство. Работайте в защитной одежде.

3

Подключите установку к электросети с помощью многополюсного автоматического выключателя (аварийного), поставляемого в комплекте внутри установки. Проводка проложена непосредственно к соединительной коробке установки.



Дополнительные сведения см. в прилагаемой схеме электрических соединений и в глава 4.4.3.



Предупреждение

Подключение агрегата к сетевому питанию необходимо защищать многополюсным автоматическим выключателем с зазором не менее 3 мм.



Опасно

- Перед выполнением технического обслуживания или работ с электрооборудованием всегда отсоединяйте агрегат от сети питания!
- Все электрические соединения должны выполняться уполномоченными специалистами в соответствии с региональными правилами и нормативными документами.

4.4 Подключение

4.4.1 Воздуховоды

Воздух к агрегату и от него направляется через систему воздуховодов. Для обеспечения длительного срока службы и возможности удовлетворительной очистки настоятельно рекомендуется использовать воздуховоды из оцинкованной стали.

Для достижения требуемого расхода воздуха при низком потреблении энергии система воздуховодов должна пройти испытания на низкие скорости потока воздуха и малые перепады давления.

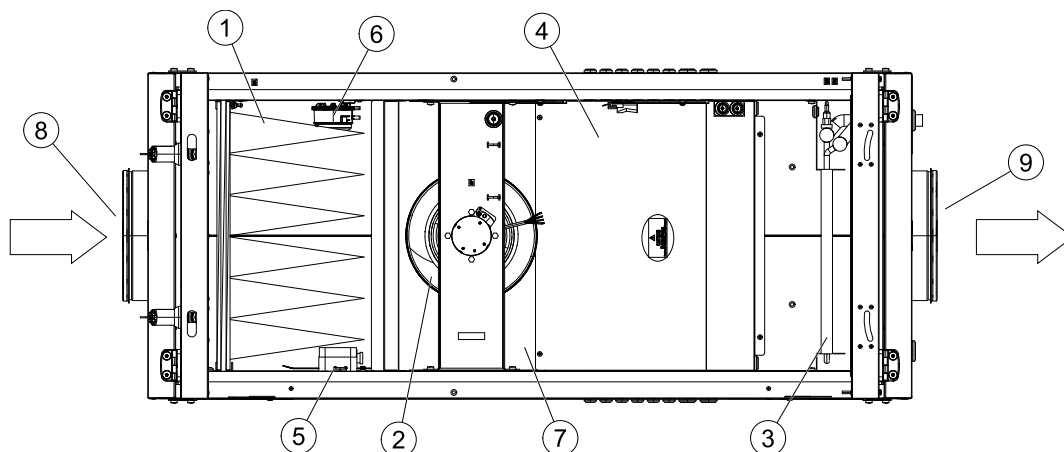


Рис. 5 Агрегаты типа HW

1	Фильтр приточного воздуха
2	Вентилятор приточного воздуха
3	Воздуонагреватель, электрический или водяной
4	Соединительная коробка
5	Датчик давления на фильтре
6	Датчик воздушного потока (только для установок типа EL)
7	Датчик наружного воздуха
8	Соединение воздуховодов для наружного воздуха
9	Соединение воздуховодов для приточного воздуха

Примечание.

Во время хранения и монтажа соединения и концы воздуховодов должны быть заглушены.

Для агрегатов на впуске и крыше необходимо предусмотреть решетки в соответствии с действующими строительными нормами.

Собирайте агрегат в направлении потока воздуха.

Надежно зафиксируйте все стыки между воздуховодами и агрегатом Torvex SF, используя не менее 4 заклепок (круглые воздуховоды) или 4 болтов М8 (прямоугольные воздуховоды) на каждый стык. Для обеспечения герметичности прямоугольных воздуховодов необходимо использовать уплотнительные полосы или герметик.



Осторожно

Во избежание распространения шума по системе воздуховодов на воздуховоды приточного воздуха следует установить глушители.

Примечание.

При установке агрегата в холодном месте защитите все стыки теплоизоляцией и закрепите ее монтажной лентой.

4.4.2 Соединительная коробка, компоненты

Опасно

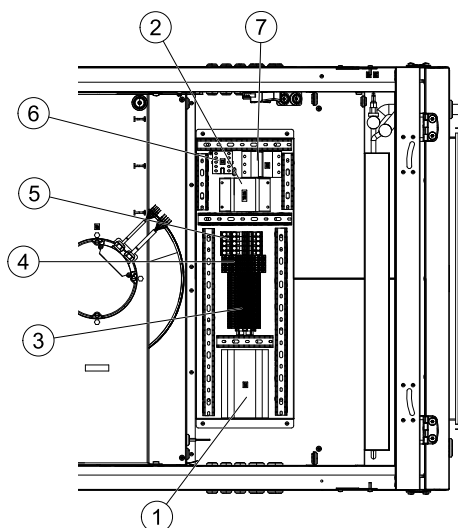
- Перед выполнением технического обслуживания или работ с электрооборудованием всегда отсоединяйте агрегат от сети питания!
- Все электрические соединения должны выполняться уполномоченными специалистами в соответствии с региональными правилами и нормативными документами.

Осторожно

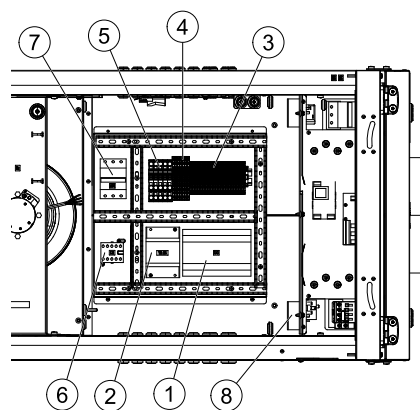
Следите за тем, чтобы при установке в фальшпотолке крышка люка не падала.

Торвех SF оборудован встроенным регулятором и внутренней проводкой.

Ослабьте 4 болта, чтобы снять крышку люка соединительной коробки.



Торвех SF04-S12



Торвех SF02-03

Рис. 6 Соединительная коробка

Позиция	Описание
1	Контроллер E283 WEB
2	Трансформатор 230/24 В переменного тока
3	Клеммы внутренних и внешних компонентов
4	Клеммы внутренней проводки
5	Клеммы для подключения агрегата к сети питания
6	Пускатель (K2) вкл/выкл насоса управления подачей воды (только агрегаты типа HW, в агрегатах типа EL отсутствует)
7	Автоматический предохранитель
8	Сброс для защиты от перегрева (только для агрегатов типа EL)

4.4.3 Внешние соединения

Клеммная колодка		Описание (RU)	Примечание
	PE	Заземление	
N	N	Заземленная нейтраль (питание)	
L1	L1	Фаза (подаваемое напряжение)	Применяется для однофазных сетей перем. тока напряжением 230 В, если агрегат рассчитан на такое питание. 400 В, 3-фазн. пер. ток
L2	L2	Фаза (подаваемое напряжение)	400 В, 3-фазн. пер. ток
L3	L3	Фаза (подаваемое напряжение)	400 В, 3-фазн. пер. ток
1	G	Питание привода водяного вентиля	24 В перем. тока
2	G0	Привод водяного вентиля (опорная)	24 В перем. тока
10	DO (оп.)	DO (опорн.)	G (24 В перем. тока)
12 ¹	DO 2	Привод заслонки на воздуховоде наружного/выбросного воздуха	24 В перем. тока Макс. 2,0 А, непрерывная нагрузка
WP	L1	Циркуляционный насос для системы горячей воды	230 В перем. тока
13 ¹	DO 3	Активация системы охлаждения	
14 ¹	DO 4	Общ. сигнализ.	24 В перем. тока
15 ¹	DO 5	Запуск внешнего вытяжного вентилятора	24 В перем. тока
30	AI (оп.)	Датчик приточного воздуха (опорн.)	Нейтральный провод
31	AI 1	Датчик приточного воздуха	
40	Agnd	Опорное напряжение UI	Нейтральный провод
41 ²	UAI 1/(UDI 1)	Датчик давления вытяжного воздуха	
42 ²	UAI 2/(UDI 2)	Датчик давления приточного воздуха	
44	UAI 3/(UDI 3)	Датчик защиты от замораживания водяного нагревателя	Используйте клемму 40 в качестве опорной
4 ³	DI оп.	Внешняя функция, опорный сигнал	+ 24 В пост. тока
50/60/B	B	Exo-line B	Соединение для Modbus, Exo-line
51/61/A	A	Exo-line A	Соединение для Modbus, Exo-line
52/62	N	Exo-line N	Соединение для Modbus, Exo-line
74 ³	DI 4	Расширенный режим	Н/Р контакт. Используйте клемму 4 в качестве опорной
75 ³	DI 5	Пожарная сигнализация	Н/Р контакт. Используйте клемму 4 в качестве опорной
76 ³	DI 6	Внешняя остановка	Н/Р контакт. Используйте клемму 4 в качестве опорной
90	Agnd	Опорное напряжение АО	Нейтральный провод
91	АО 1	Сигнал управления (нагрев воды)	0–10 В пост. тока
93	АО 3	Сигнал управления, охлаждение	0–10 В пост. тока
94	АО 4	Сигнал управления внешнего вытяжного вентилятора (опционально) глава 4.4.5	Пост. ток 0–10 В

1. Максимальная суммарная токовая нагрузка для всех цифровых выходов: 8 А.
2. Соединение с внешним датчиком давления (если используется агрегат с контролем давления VAV).
3. Эти входы можно соединять только с беспотенциальными контактами.

4.4.4 Датчик температуры, клапан приточного и наружного воздуха

Установите каналный датчик из комплекта поставки в воздуховод приточного воздуха.

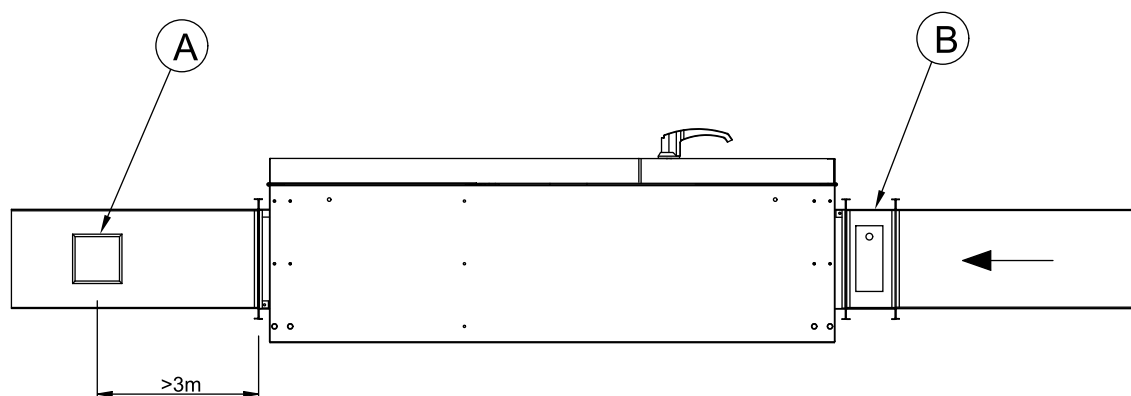


Рис. 7 Датчик температуры и клапан

A	Датчик приточного воздуха
B	Клапан наружного воздуха с электроприводом (дополнительное оборудование)

Клапан наружного воздуха (дополнительное оборудование) предназначен также для защиты водяного воздухонагревателя от замерзания. Он автоматически закрывается, если температура возвращаемой в батарею воды опускается ниже уставки $+8\text{ }^{\circ}\text{C}$ (нерегулируемая уставка), либо если температура приточного воздуха опускается ниже заданной температуры (регулируемая уставка).

4.4.5 Вытяжной вентилятор

К установке можно подключить вытяжной вентилятор, который будет работать параллельно с приточным вентилятором. Внешний вытяжной вентилятор может управляться двумя способами.

- Для запуска внешнего вентилятора DO 5 используется предварительно настроенный цифровой выход. Выход активируется, если работает приточный вентилятор агрегата.

Таблица 1: От внешнего соединения

10	DO (оп.)	DO (опорн.)	G (24 В перем. тока)
12 1	DO 2	Привод заслонки на воздуховоде наружного/выбросного воздуха	24 В перем. тока Макс. 2,0 А, непрерывная нагрузка
WP	L1	Циркуляционный насос для системы горячей воды	230 В перем. тока
13 ¹	DO 3	Активация системы охлаждения	
14 ¹	DO 4	Общ. сигнализ.	24 В перем. тока
15 ¹	DO 5	Запуск внешнего вытяжного вентилятора	24 В перем. тока
90	Agnd	Опорное напряжение АО	Нейтральный провод
91	AO 1	Сигнал управления (нагрев воды)	0–10 В пост. тока

93	AO 3	Сигнал управления, охлаждение	0–10 В пост. тока
94	A0 4	Сигнал управления внешнего вытяжного вентилятора (опционально) глава 4.4.5	Пост. ток 0–10 В

¹Максимальная суммарная токовая нагрузка для всех цифровых выходов: 8 А.

- Подключение аналогового выхода 0–10 В пост. тока для управления внешним вентилятором, например, вентилятора с ЕС-двигателями, преобразователей частоты или других регуляторов скорости.

Таблица 2: Из обзора меню (Руководство по эксплуатации и техническому обслуживанию)

→ Права доступа	→ Вход	Вход Введите пароль xxxx Текущ уровень: Нет	Выполните вход на уровень доступа «Сервис» с помощью 4-значного цифрового кода. После входа на нужный уровень перейдите в предыдущее меню, дважды нажав стрелку «Влево» на панели управления . Заводской код для перехода на уровень доступа «Сервисный»: 2222. Возврат на уровень оператора: 1111. Код доступа на уровень «Администратор»: 3333
Темно-серая область, войдите на уровень администратора с кодом 3333			
→ Конфигурация	→ Входы/Выходы	AO→ ↓ AO4	Установить EAF AO4 Тип: EAF Авто Вход сигнал: 0.0 В
→Управл вентилятором			Установить выходы, %

Вытяжной вентилятор **должен** быть оборудован защитой для предотвращения перегрева; аварийный сигнал может быть подключен к контроллеру.

Примечание.

Более подробные сведения см. в руководстве к вентиляции Corrigo E.

4.4.6 Электронагреватель

Электрический воздушонагреватель установлен за вентилятором, изготовлен из нержавеющей стали. Электронагреватель оснащен автоматической и ручной защитой от перегрева. Мощность электрического воздушонагревателя регулируется тиристорным регулятором (Pulser) в соответствии с уставкой температуры приточного воздуха, заданной с пульта управления.

4.4.7 Водонагреватель

Теплообменник водяного воздушонагревателя расположен за вентилятором. Для облегчения подключения воздушонагреватель монтируется с короткой стороны корпуса агрегата. В то же время его конструкция обеспечивает легкий доступ к соединительным патрубкам водяного контура. Трубы выполнены из меди, а рама — из оцинкованной листовой стали с алюминиевыми ребрами.

Теплообменник оснащен воздуховыпускным клапаном и одним погружным термостатом для защиты от замораживания. Если температура снижается и существует риск замерзания (температура воды на выходе ниже 8 °C), поддерживается расход воды (электромагнитный клапан полностью открывается), вентиляторы останавливаются и клапан наружного воздуха (доп. принадлежность) закрывается

5 Соединение с системой BMS

Соединение с системой BMS

Соединения для контроллера E283 WEB

- RS485 (Modbus): 50-51-52 или 60-61-62
- RS485 (BACnet): 50-51-52 или 60-61-62
- RS485 (Exoline): 50-51-52-53 или 60-61-62-63
- TCP/IP Exoline
- TCP/IP Modbus.
- TCP/IP WEB
- TCP/IP BACnet

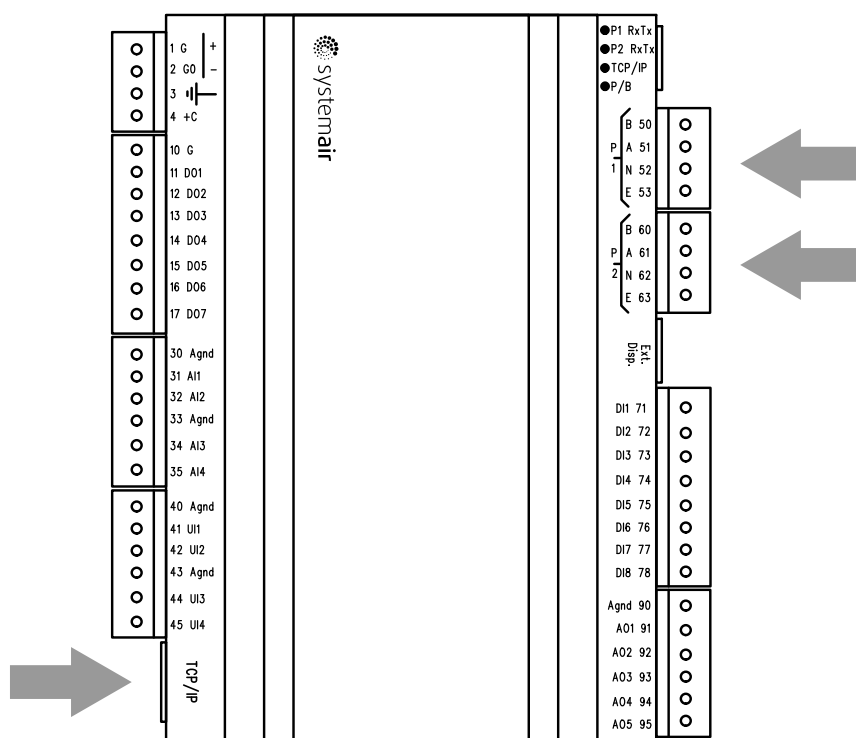


Рис. 8 Подключение BMS на регуляторе

6 Панель управления

6.1 Общие сведения

Панель управления поставляется присоединенной к контроллеру Corrigo, расположенному в соединительной коробке. Длина кабеля — 10 м. Чтобы отсоединить пульт управления от сигнального кабеля, можно отсоединить провода на его задней части (рисунок 10).

В комплект поставки включен набор самоклеящихся магнитных полос для облегчения монтажа панели на металлическую поверхность.

6.2 Размеры

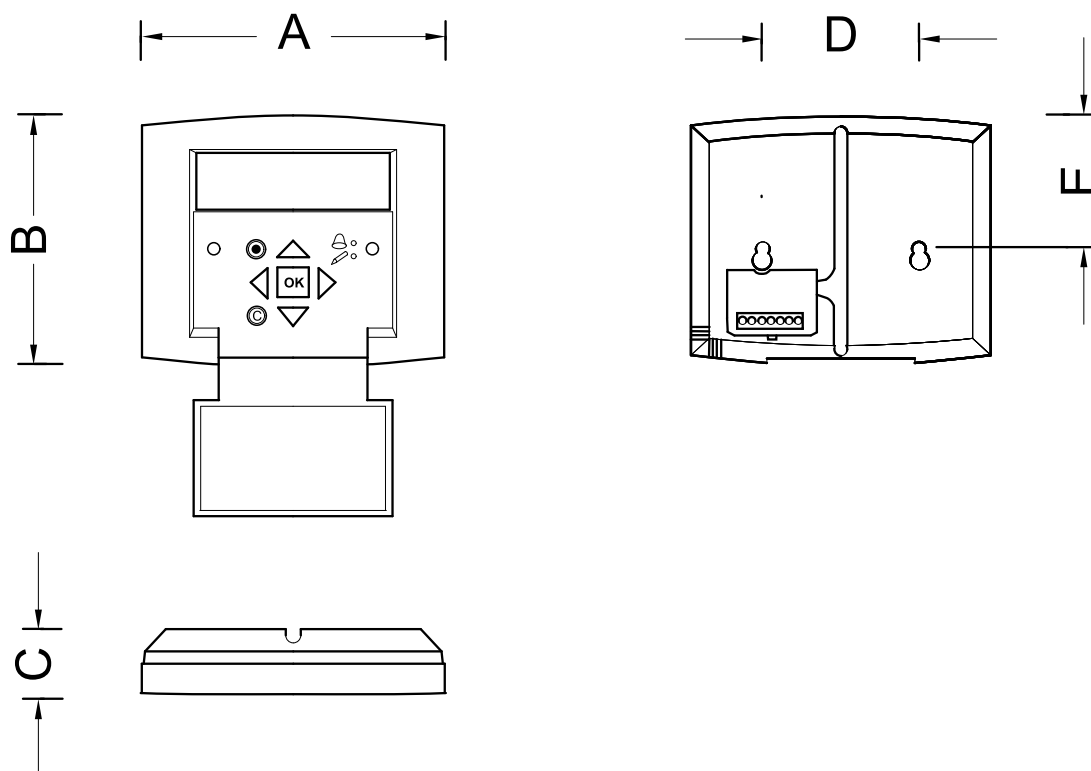


Рис. 9 Размеры пульта управления

Позиция	Размеры, мм
A	115,0
B	94,0
C	26,0
D	между центрами 60,0
E	50,5

6.3 Установка

1

Определите подходящее место для монтажа панели управления. Максимальное расстояние между панелью управления и агрегатом составляет 100 м.

2

При необходимости просверлите в стене два отверстия для крепления пульта управления (межцентровое расстояние — 60 мм) (поз.1, рисунок 10).

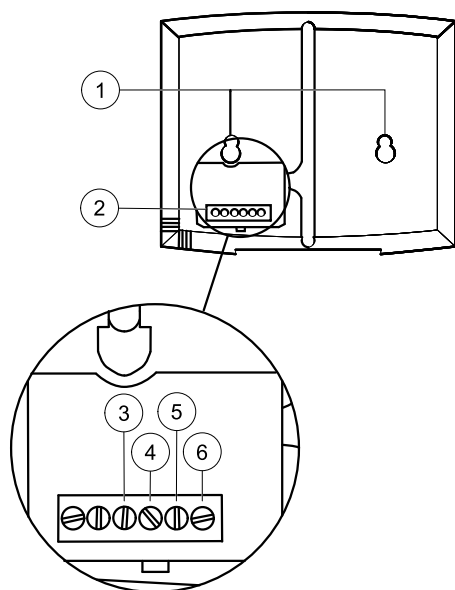


Рис. 10 Электрические соединения пульта управления

Позиция	Описание
1	Монтажные отверстия
2	Блок выводов
3	Соединение с коричневым проводом
4	Соединение с желтым проводом
5	Соединение с белым проводом
6	Соединение с черным проводом

7 Дополнительное оборудование

Подробные сведения о дополнительном внешнем оборудовании (приводах клапанов, электроприводных воздушных клапанах, E-tool, монтируемых на крыше агрегатах, настенных решетках и т. д.) содержатся в техническом каталоге и руководствах к соответствующим изделиям.

Подробные сведения об электрических соединениях внешних компонентов содержатся в прилагаемой схеме электрических подключений.

Systemair Sverige AB оставляет за собой право на изменения и уточнения содержания настоящего руководства без предварительного уведомления.



Systemair Sverige AB
Industrivägen 3
SE-739 30 Skinnskatteberg, Sweden

Phone +46 222 440 00

Fax +46 222 440 99

www.systemair.com