



ПАСПОРТ

ПРИТОЧНЫЕ ВЕНТИЛЯЦИОННЫЕ УСТАНОВКИ серии КОЛИБРИ-700/1000



РОССИЙСКАЯ ФЕДЕРАЦИЯ
СЕРТИФИКАТ СООТВЕТСТВИЯ
(обязательная сертификация)

№ C-RU.AB24.B.00228 ТР 0710293
(номер сертификата соответствия) (учетный номер бланка)

ЗАЯВИТЕЛЬ ООО «ВЕНТМАШИНА»
(наименование и местонахождение заявителя) Адрес: РФ, 121596, г.Москва, ул.Горбунова, д.2, стр.11. ОГРН: 1107746167462, ИНН: 7731645423. Телефон (495)600-34-18.

ИЗГОТОВИТЕЛЬ ООО «ВЕНТМАШИНА»
(наименование и местонахождение изготовителя продукции) Адрес: РФ, 121596, г.Москва, ул.Горбунова, д.2, стр.11. ОГРН: 1107746167462. Телефон (495)223-91-72.

ОРГАН ПО СЕРТИФИКАЦИИ ОБЩЕСТВО С ОГРАНИЧЕННОЙ ОТВЕТСТВЕННОСТЬЮ "СЕРТИФИКАЦИЯ ПРОДУКЦИИ "СТАНДАРТ-ТЕСТ". 121359, г. Москва, ул. Маршала Тимошенко, д. 4, офис 1, тел. (495) 741-59-32, (499) 726-30-02, факс (499) 726-30-01, info@standart-test.ru. ОГРН: 1087746161964. Артстат per. № РОСС RU.0001.11AB24 выдан 04.05.2008г. Федеральным агентством по техническому регулированию и метрологии.

ПОДТВЕРЖДАЕТ, ЧТО ПРОДУКЦИЯ Установки вентиляционные приточные моделей «Селенга», «Сфера», «ВМ-200», «ПВУ-350», «Колибри-500Э», «Колибри-500», «Колибри-700», «Колибри-1000», «Колибри-2000», «Колибри-500 Water», «Колибри-1000 Water», «Колибри-2000 Water», «Колибри-3000 Water», «Колибри-5000 Water»
(информация об объекте сертификации, позволяющая идентифицировать объект) код ОК 005 (ОКП) 48 6300

Серийный выпуск. код ЕКПС

СООТВЕТСТВУЕТ ТРЕБОВАНИЯМ ТЕХНИЧЕСКОГО РЕГЛАМЕНТА (ТЕХНИЧЕСКИХ РЕГЛАМЕНТОВ) Технический регламент о безопасности машин и оборудования (Постановление Правительства РФ от 15.09.2009 N 753) код ТН ВЭД России

(наименование технического регламента (технических регламентов), на соответствие требованиям которого (которых) проводилась сертификация)

ПРОВЕДЕННЫЕ ИССЛЕДОВАНИЯ (ИСПЫТАНИЯ) И ИЗМЕРЕНИЯ Протокол сертификационных испытаний №93-32-04/11 от 29.04.2011г. ИЦ ЗАО "СПЕКТР - К", рег. № РОСС RU.0001.21MM02 от 12.05.2010, адрес: 156019, Россия, г. Кострома, ул. П. Щербини, дом 9.

ПРЕДСТАВЛЕННЫЕ ДОКУМЕНТЫ Технические условия ТУ 4863-001-65312868-2011 "Установки вентиляционные приточные". Инспекционный контроль: апрель 2012г., апрель 2014, апрель 2015г.

(документы, представленные заявителем в орган по сертификации в качестве доказательства соответствия продукции требованиям технического регламента (технических регламентов))

Схема сертификации: Зс.

СРОК ДЕЙСТВИЯ СЕРТИФИКАТА СООТВЕТСТВИЯ с 29.04.2011 **по** 28.04.2016

Руководитель (заместитель руководителя) органа по сертификации
подпись, инициалы, фамилия Н.Е. Теренина

Эксперт (эксперты)
подпись, инициалы, фамилия В.В.Вдовин

ОБЛАСТЬ ПРИМЕНЕНИЯ

Общеобменная вентиляция в офисах, квартирах, магазинах, коттеджах с использованием вентиляционной сети.

НАЗНАЧЕНИЕ

Постоянная подача в помещения свежего очищенного воздуха заданной температуры.

ТЕХНИЧЕСКИЕ ХАРАКТЕРИСТИКИ

Скорость вращения вентилятора		1	2	3
K700 <input type="checkbox"/>	Производительность, м ³ /ч	310	410	715
	Уровень шума на выходе, db	38	41	49
	Мощность вентилятора, кВт	0,21		
K1000 <input type="checkbox"/>	Производительность, м ³ /ч	450	730	1000
	Уровень шума на выходе, db	45	49	58
	Мощность вентилятора, кВт	0,36		
Напряжение питания, В/Гц		380/50		
Мощность нагревателя, P _{ном} / P _{макс} , кВт		<input type="checkbox"/> 4.8/7.2	<input type="checkbox"/> 6.0/9.0	<input type="checkbox"/> 8.0/12.0
Кабель электропитания		5x2.5 мм ²		5x4.0 мм ²
Комплект автоматики		ZENTEC <input type="checkbox"/>		GTC <input type="checkbox"/>
Степень очистки воздуха: - пылевой фильтр		EU4		
Класс защиты		IP44		
Габаритные размеры, мм		680 × 650 × 294		
Вес, кг		38		
Размещение		Внутреннее/наружное		
Условия эксплуатации:				
- температура наружного воздуха, °С		-26/+50		
Температура выходного приточного воздуха, °С		+10 ... +30		
Управление внешним устройством		~220В, 1А		
Управление внешним многоскоростным вентилятором (только для автоматики GTC)		~220В, 200Вт		

КОМПЛЕКТАЦИЯ

- Приточная вентиляционная установка;
- Пылевой фильтр, класс очистки – EU4 (предустановлен);
- Панель управления;
- Четырёхгранная ручка-ключ (при необходимости);
- Кронштейн для крепления установки – 4 шт.;
- Винт М6 с шайбой – 8 шт.;
- Паспорт;
- Руководство пользователя;
- Схема подключения;
- Кабель панели управления УТР 2x2x0.5 – 5 м;
- ИК-пульт (опционально, только для автоматики GTC).

Гарантийный талон от «___» _____ 201__ г.
(Действителен по заполнению)
г. Москва

Модель

Заводской №

Дата изготовления _____ 201__ г.

Дата ввода в эксплуатацию _____ 201__ г.

Покупатель: ФИО _____

Адрес _____

Тел. _____

Продавец: _____

Гарантийный срок на приобретенное оборудование составляет 12 (двенадцать) месяцев.

ВНИМАНИЕ!! ГАРАНТИЙНОЕ ОБСЛУЖИВАНИЕ, ПРЕДОСТАВЛЯЕМОЕ ФИРМОЙ-ПРОИЗВОДИТЕЛЕМ (ПРОДАВЦОМ), НЕ РАСПРОСТРАНЯЕТСЯ НА ПЫЛЕВОЙ ФИЛЬТР. Фильтр подлежит замене по мере загрязнения, которое фиксируется датчиком или визуально.

Гарантийные обязательства действуют с «___» _____ 201__ г.

Представитель Подрядчика

М. П.

УЧЕТНО-ТЕХНИЧЕСКАЯ КАРТОЧКА

Дата вызова	Неисправность	Проведенные работы	Ф. И. О. мастера

(Заполняется представителем фирмы)

ПОДКЛЮЧЕНИЕ

Подключение ПВУ КОЛИБРИ производится в соответствие со схемой (приводится на отдельном листе), «пропуская» кабели через установленные в корпусе соответствующие гермовводы (12). Две клеммные колодки расположены внутри корпуса за съёмным блоком автоматики, нагрева и вентиляции (2). Чтобы снять основной блок, необходимо разъединить три разъема типа ШР (10), снять фиксацию замков-защелок (11) и выдвинуть его в сторону фильтра.

Силовой кабель необходимо подключать непосредственно к электрошлиту через отдельный трехфазный автоматический выключатель на 32А (40А для $P_{\text{макс}}=12$ кВт). Панель управления подключается двумя витыми парами. Рекомендованный кабель – УТР 2х2х0.5 для расстояний до 30 м и КИПЭП (120 Ом) для расстояний до 120 м.

ВНИМАНИЕ: По одной витой паре – информационный обмен RS485 (А и В), по другой – питание (GND, +12/24V)

Предусмотрена возможность подключения внешнего вытяжного многоскоростного вентилятора (только для автоматики GTC) и дополнительного оборудования. Внешний вытяжной вентилятор подключается к клеммам «F1, F2, F3, N, PE». В этом случае он будет переключаться синхронно с приточным вентилятором установки.

В качестве дополнительного оборудования (внешнего устройства) может использоваться патрон фотокаталитический (угольно-фотокаталитический очиститель воздуха для ПВУ «Колибри») или другой активный фильтр. Внешнее устройство подключается к клеммам «ВУ, N и PE», в этом случае питание на него (~220В 50Гц) будет подаваться одновременно с включением приточной установки.

В качестве дополнительного оборудования (внешнего устройства) может использоваться патрон фотокаталитический (угольно-фотокаталитический очиститель воздуха для ПВУ «Колибри») или другой активный фильтр.

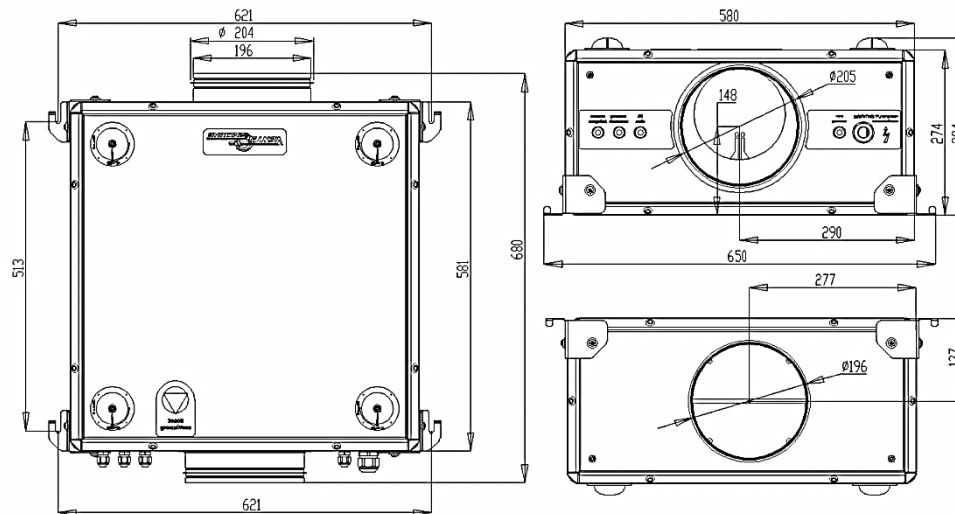
ОБСЛУЖИВАНИЕ

Обслуживание установки «Колибри» заключается в замене пылевого фильтра. Для этого необходимо:

- выключить и полностью обесточить установку;
- с помощью замков снять крышку;
- с помощью рычагов (9) снять и заменить отработанный пылевой фильтр;
- собрать установку в обратном порядке.

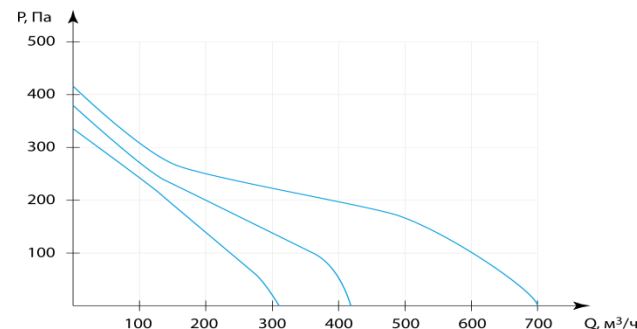
ВНИМАНИЕ: В приточной вентиляционной установке «КОЛИБРИ» используется специально изготовленный пылевой фильтр из бактерицидных материалов без фенольных выделений. Использование фильтров других производителей не допускается и может быть опасно для здоровья

ГАБАРИТНЫЕ И УСТАНОВОЧНЫЕ РАЗМЕРЫ

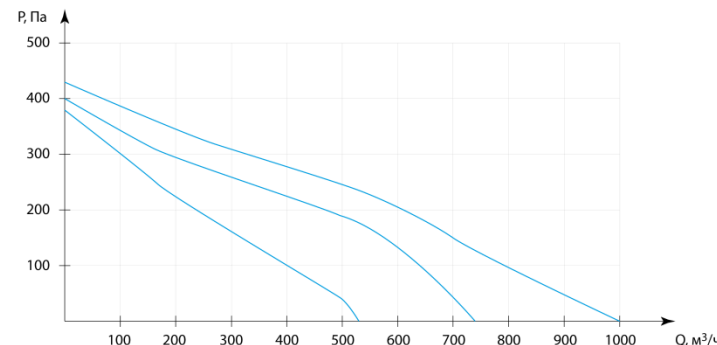


ГРАФИКИ ПАДЕНИЯ ДАВЛЕНИЯ

КОЛИБРИ-700



КОЛИБРИ-1000



КОНСТРУКЦИЯ

Конструктивно установка (Рис. 1) представляет собой тепловлагозащищенный корпус (1) со съёмной с помощью 4-х замков крышкой.

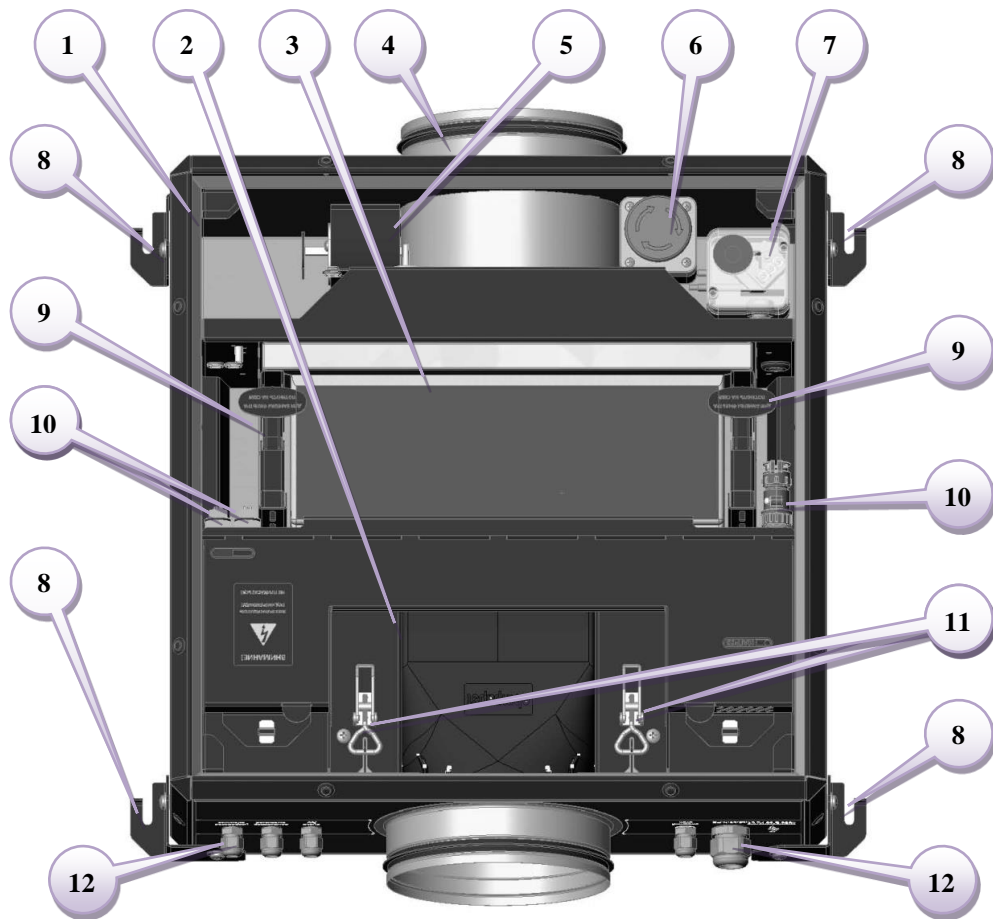


Рис. 1

Внутри корпуса находится основной съёмный блок (2), включающий в себя центробежный вентилятор, керамические нагреватели, плату контроллера, плату управления нагревателями, температурный и «пожарные» датчики. Внутри корпуса также установлены: кассета с пылевым фильтром (3), клапан воздушный (4), электропривод воздушного клапана (5), кнопка аварийного (технологического) отключения (6), дифференциальный датчик давления (7). По боковым сторонам корпуса предусмотрены элементы крепления установки под винты М6. Крепить установку можно также с помощью специальных кронштейнов (8). Под основным съёмным блоком (2) установлены клеммные колодки для внешних подключений.

Фиксация пылевого фильтра (3) осуществляется с помощью рычагов (9).

ПРАВИЛА И МЕРЫ БЕЗОПАСНОСТИ

Перед началом эксплуатации приточной вентиляционной установки прочитайте, пожалуйста, информацию о безопасности и мерах предосторожности, чтобы обеспечить безопасное использование этого изделия:

- монтаж и подключение установки осуществляется специально обученным персоналом в соответствии с требованиями ГОСТ, СНиП и СанПиН;
- проверка комплектации и наличие сопроводительной документации осуществляется перед началом монтажных работ;
- электрические подключения должны выполняться квалифицированным персоналом с соблюдением местных законов и нормативных актов и в соответствии с технической документацией на установку;
- не эксплуатируйте установку при поврежденном кабеле электропитания;
- убедитесь, что параметры сети электропитания соответствуют электрическим характеристикам, указанным в настоящем паспорте;
- убедитесь в том, что для установки предусмотрена отдельная линия питания с автоматическим выключателем и заземлением;
- убедитесь в том, что вся электрическая проводка закреплена, используются специфицированные провода, и к проводам или концевым соединениям не прилагаются никакие внешние усилия;
- убедитесь, что место размещения установки имеет прочное основание, способное выдержать вес установки. Недостаточно прочное основание может явиться причиной падения установки и нанесения травм;
- убедитесь в том, что установка надежно заземлена;
- во избежание несчастных случаев не включайте установку при снятой крышке;
- не допускайте попадания во входное (выходное) отверстие механических предметов и влаги;
- не проводите техническое и сервисное обслуживание установки при включенном электропитании.

ВНИМАНИЕ!!! Несоблюдение мер безопасности, недостаточная мощность электрической сети или нарушения конструкции могут привести к поражению электротоком, пожару, другим опасным последствиям.

ВНИМАНИЕ! Эксплуатация установки в режиме вентиляции без подогрева (для автоматики ZENTEC) при температуре наружного воздуха ниже +10°C НЕ ДОПУСКАЕТСЯ! В этом случае установка автоматически включит подогрев воздуха с уставкой +10°C.