

PRF 125D2

Артикул 31525

Document type: **Технический паспорт**

Document date: **2016-06-22**

Generated by: **Systemair Онлайн Каталог**

Описание

Преимущества:

- Температура перемещаемого воздуха от -15°C до +70°C
- Вентилятор одностороннего всасывания с крыльчаткой из полипропилена с эффективной геометрией лопастей
- Основание из гальванизированной стали с порошковым покрытием
- Настраиваемое положение корпуса
- Широкий ассортимент принадлежностей

Назначение: Вентиляторы PRF разработаны специально для удаления агрессивных сред, таких как коррозионно-активные газы, загрязненный воздух и др. которые являются частью удаляемого воздуха. PRF применяется для вентиляции складов для хранения токсичных моющих средств, неконцентрированной и каустической соды цехов по производству полимеров, текстильных предприятий с покраской тканей, медицинских учреждений, табачных производств, цехов предприятий пищевой, электрической и химической промышленности.

Конструкция: Корпус вентилятора изготовлен из специального полиэтилена устойчивого к ультрафиолету. Присоединительные размеры $\phi 125 - \phi 250$ мм. Корпус может быть легко подстроен путем его поворота (стандартное положение LG270, см. рисунок).

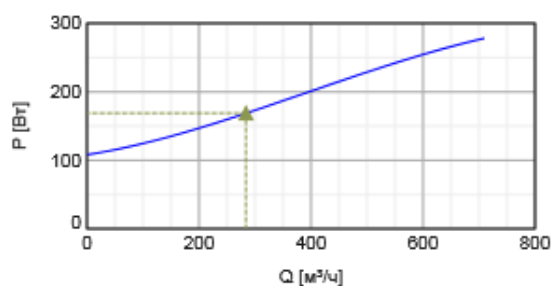
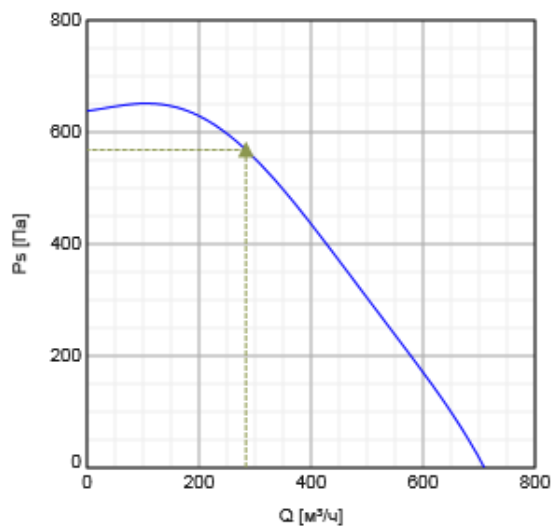


Технические данные

Напряжение	400	В
Частота	50	Гц
Фазность	3	~
Ток	0,579	А
Входная мощность (P1)	278	Вт
Макс. расход воздуха	709	м³/ч
Частота вращения	2806	1/мин
Максимальная температура перемещаемого воздуха	70	°C
Максимальная температура перемещаемого воздуха при регулировании	70	°C
Уровень звукового давления на расстоянии 3м (20м² Сэбин)	59	дБ(А)
Вес	10,1	кг
Класс изоляции	F	
Класс защиты двигателя	55	IP

Характеристики

Диаграммы



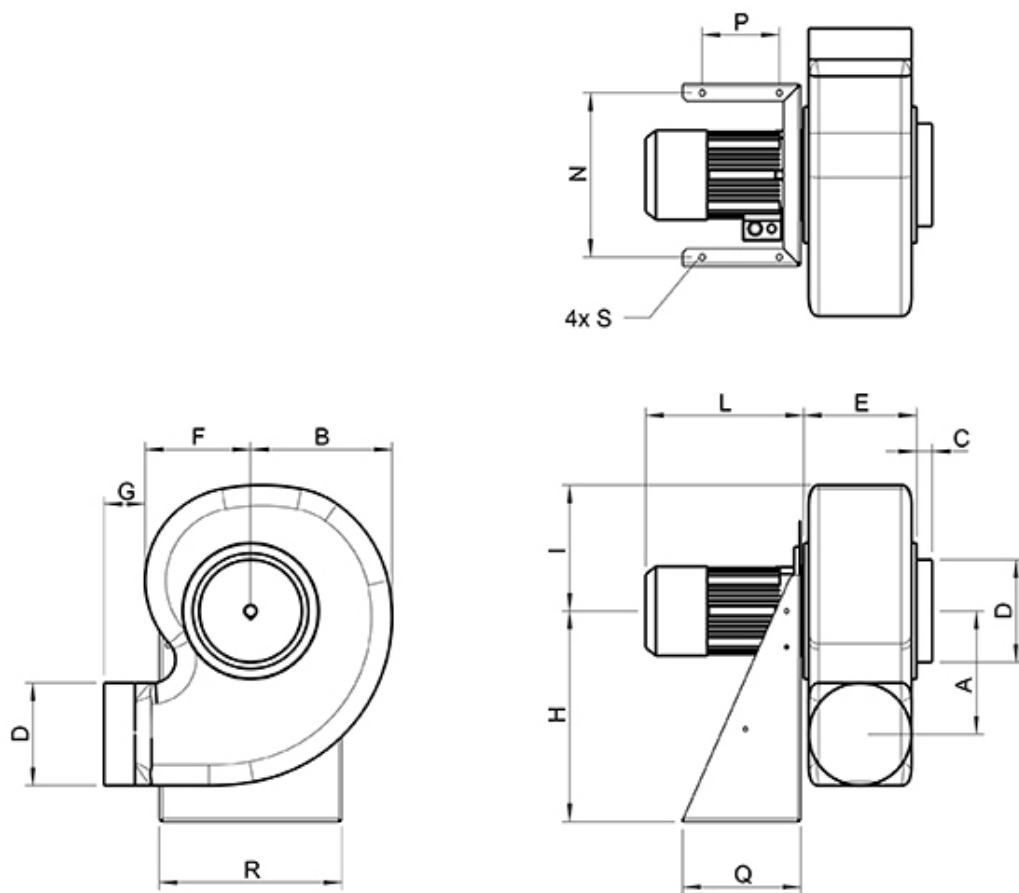
Гидравлические данные

	Рабочая точка						
	Q [м³/ч]	Ps [Па]	P [Вт]	n [1/мин]	I [А]	SFP [кВт/м³/с]	U [В]
Макс. эффективнос ▲	▲ 284	▲ 568	▲ 169	2910	0,506	2,14	400

Акустические данные

Уровень звук. мощности		63	125	250	500	1k	2k	4k	8k	Общ.
Вход	дБ(А)	69	61	74	70	69	62	55	48	77
Выход	дБ(А)	71	69	78	75	70	63	58	48	81
К окружению	дБ(А)	47	25	53	59	65	55	49	39	67

Размеры

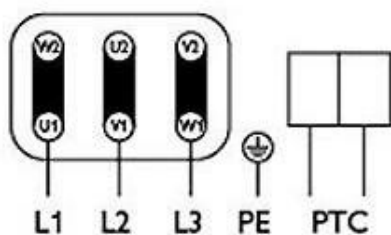


	A	B	C	∅D	E	F	G	H	I	L	N	P	Q	R
PRF 125D2	142	187	40	125	120	150	60	250	165	195	200	100	140	235

Общая высота = 415 мм

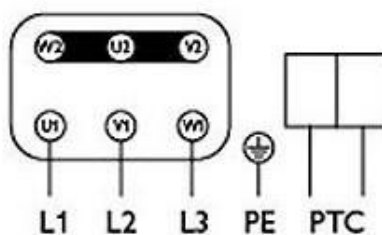
Схема подключения

Трёхфазный двигатель с термосопротивлением



3 x 230 В

Соединение обмоток
"Треугольник"



3 x 400 В

Соединение обмоток
"Звезда"

Изменение направления вращения осуществляется путём
перестановки двух фаз

Принадлежности

Электрические принадлежности

REV-5POL/07 ON/OFF (33980)
FRQ-4A V2 (36227)
FRQ5-4A+LED V2 (36229)
FRQS-4A V2 (36231)
FRQ5S-4A+LED V2 (36233)
U-EK230E EX Motorprotec. (30199)

Принадлежности

ASS-P 125 flex. con. PRF (32364)
VKA-P 125 adjust. damper PRF (32369)
SD rubber mount 4Pcs f. PRF125 (32567)
WSD PRF125 Weather roof KIT (309456)
VKS-P 125 gravity shutter PRF (32374)
VP-Splinter protection PRF 125 (305461)