

REKUPERATORINIAI ĮRENGINIAI

AGGREGAT MED VARMEGENVINDING

AHU WITH HEAT RECOVERY

LÜFTUNGSGERÄTE MIT WÄRMERÜCKGEWINNUNG

RRS 1900VE/VW EKO 3.0



Techninis vadovas

[It]

Teknisk manual

[dk]

Technical manual

[en]

Bedienungsanleitung

[de]

[lt]

[dk]

Turinys		Indhold	
Transportavimas irsaugojimas	4	Transport og opbevaring	4
Aprašymas	4	Beskrivelse	4
Apsaugos priemonės	4	Sikkerhedsforanstaltninger	4
Sudėtinės dalys	5	Komponenter	5
Darbo sąlygos	5	Driftsbetingelser	5
Aptarnavimas	6	Vedligeholdelse	6
Filtra	6	Filtre	6
Ventiliatorius	6	Ventilator	6
Šilumokaitis	7	Varmevexsler	7
Elektrinis šildytuvas (RIRS 1900VE EKO 3.0)	8	Elektrisk varmelegeme (RIRS 1900VE EKO 3.0)	8
Garantija	8	Garanti	8
Techniniai duomenys	9	Tekniske data	9
Filtra	10	Filtre	10
Matmenys	10	Dimensioner	10
Montavimas	11	Montering	11
Sudėtinių dalių schema	12	Ordning for komponenter	12
Įrenginių versijos	13	Modeller	13
Priedai	14	Tilbehør	14
AVA/AVS prijungimo variantai	15	AVA/AVS tilslutningsmuligheder	15
Valdymo automatika	15	Automatisk styring	15
Sistemos apsauga	17	Systembeskyttelse	17
Agregato naudojimas BMS tinkle	18	Ved at bruge enheden i BMS-netværk	18
ModBus adresai	19	ModBus adresser	19
Elektrinis ŠVOK agregato prijungimas	20	Elektrisk tilslutning	20
Rekomendacijos sistemos derinimui	21	System retningslinjer for justering	21
Pagrindiniai ŠVOK įrenginio gedimai ir jų šalinimo būdai	23	Grundlæggende fejl i anlæg og problemløsning	23
Valdymo plokštė RG1	26	Kontrol board RG1	26
LED valdiklio indikacijos	27	LED indikationer af controlleren	27
Valdiklio ir sistemos mazgų sutartiniai žymėjimai, parametrai	27	Mærkning, karakteristika controlleren og systemkomponenter	27
Periodinė sistemos patikra	30	Almindelige system check-up	30
Garantija	30	Garanti	30
Elektrinio jungimo schema (Kai elektrinis šildytuvas)	31	Elektrisk tilslutning diagram (Når det elektriske varmelegeme)	31
Elektrinio jungimo schema (Kai vandeninis šildytuvas)	32	Elektrisk tilslutning diagram (Når vandvarmeren)	32
Gaminio priežiūros lentelė	33	Product vedligeholdelse skema	33
Užrašai	34	Notater	34

[en]

Contents	
Transportation and storage	4
Description	4
Safety precautions	4
Components	5
Operating conditions	5
Maintenance	6
Filters	6
Fan	6
Heat exchanger	7
Electrical heater (RIRS 1900VE EKO 3.0)	8
Warranty	8
Technical data	9
Filters	10
Dimensions	10
Mounting	11
Scheme for components	12
Unit versions	13
Accessories	14
AVA/AVS connecting options	15
Automatic control	15
System protection	17
Using the unit in BMS network	18
ModBus addresses	19
Electrical connection of the HVAC	20
System adjustment guidelines	21
Basic failures of the HVAC unit and troubleshooting	23
Control board RG1	26
LED indications of the controller	27
Labeling, characteristics of the controller and the system components	27
Regular system check-up	30
Warranty	30
Electrical connection diagram (When the electrical heater)	31
Electrical connection diagram (When the water heater)	32
Product maintenance table	33
Notes	34

[de]

Inhalt	
Transport und Lagerung	4
Beschreibung	4
Schutzmassnahmen	4
Bestandteile des Gerätes	5
Betriebsbedingungen	5
Bedienung	6
Filter	6
Ventilator	6
Wärmetauscher	7
Elektroheizung (RIRS 1900VE EKO 3.0)	8
Garantie	8
Technische Daten	9
Filter	10
Abmessungen	10
Montage	11
Aufbauschema mit Bestandteile des Gerätes	12
Aufbau der Anlage	13
Zubehöre	14
Montage-Varianten vom AVA/AVS	15
Automatische Steuerung	15
Systemschutz	17
Verwendung des Gerätes im BMS-Netz	18
ModBus-Adressen	19
Elektrischer Anschluss der Heizung-, Lüftung- und Klimaeinrichtung	20
Empfehlungen für die Abstimmung des Systems	21
Hauptstörungen der Heizung-, Lüftung- und Klimaeinrichtung sowie Methoden ihrer Beseitigung	23
Steuerplatine RG1	26
LED-Indikationen des Controllers	27
Übereinstimmende Kennzeichnungen, Parameter des Controllers sowie der System-Baueinheiten	27
Regelmäßige Systemkontrolle	30
Garantie	30
Elektrische Erwärmungseinrichtung (Wenn Elektroregister)	31
Elektrische Erwärmungseinrichtung (Wenn Wasserheizregister)	32
Wartungstabelle des Produktes	33
Notizen	34

Transportavimas ir saugojimas	Transport og opbevaring	Transportation and storage	Transport und Lagerung
[lt]	[dk]	[en]	[de]
<ul style="list-style-type: none"> • Visi įrenginiai yra supakuoti gamykloje taip, kad atlaikytų normalias pvežimo sąlygas. • Išpakavus įrenginį patikrinkite, ar transportuojantis jis nebuvo pažeistas. Pažeistus įrenginius montuoti drauziamam!! • Pakuotė yra tik apsaugos priemonė! • Iškraudami ir sandėliuodami įrenginius, naudokite tinkamą kėlimo įrangą, kad išvengtumėte nuostolių ir sužeidimų. Nėkelkite įrenginį už maitinimo laidų, pajungimo dėžučių, oro paėmimo arba šalinimo flanšų. Venkite sutrenkimų ir smūginių perkrovų. Įrenginius sandėliuokite sausoje patalpoje, kur santykinė oro drėgmė neviršija 70% (esant +20°C), vidutinė aplinkos temperatūra - tarp +5°C ir +30°C. Sandėliavimo vieta turi būti apsaugota nuo purvo ir vandens. • Į sandėliavimo ar montavimo vietą įrenginiai yra gabunami keltuvais. • Nepatariame sandėliuoti ilgiau nei vienerius metus. Sandėliuojant ilgiau nei vienerius metus, prieš montuojant būtina patikrinti, ar lengvai sukasi ventiliatoriai ir variklių guoliai (pasukti sparnuotę ranka), ar nėra pažeista elektrinės grandinės izoliacija ir ar susikauptusi drėgmė. 	<ul style="list-style-type: none"> • Alle enheder er pakket på fabrikken til at modstå regelmæssige forhold for transport. • Efter udpakning kontrolleres enheden for eventuelle skader skyldes transport. • Det er forbudt at installere beskadigede enheder! • Emballagen er kun til beskyttelse formål! • Ved aflæsning og opbevaring af enhederne, skal du bruge passende løfteudstyr for at undgå skader • Må ikke løfte enheder ved at holde på strømforsyningskabler, tilslutningsbokse, mm • Før installation skal anlægget opbevares i et tørt rum med den relative luftfugtigheden ikke overstiger 70% (ved +20 ° C) og med den gennemsnitlige temperatur på mellem +5 ° C og +30 ° C. • Anlægget skal beskyttes mod snavs og vand • Enhederne skal transporteres ved hjælp af gaffeltrucks eller stabler som passer til opgaven. • Opbevaringen anbefales ikke for en periode på længere end et år. I tilfælde af oplagring længere end et år, før installationen er det nødvendigt at kontrollere, om lejer på ventilatorer og motor roterer let (drej løbefuldt med hånden) og tjekke det elektriske kredsløb isolering ikke er beskadiget, er der er fugtskader. 	<ul style="list-style-type: none"> • All units are packed in the factory to withstand regular conditions of transportation. • Upon unpacking, check the unit for any damages caused during transportation. It is forbidden to install damaged units!!! • The package is only for protection purpose! • While unloading and storing the units, use suitable lifting equipment to avoid damages and injuries. Do not lift units by holding on power supply cables, connection boxes, air intake or discharge flanges. Avoid hits and shock overloads. Before installation units must be stored in a dry room with the relative air humidity not exceeding 70% (at +20°C) and with the average ambient temperature ranging between +5°C and +30°C. The place of storage must be protected against dirt and water. • The units must be transported to the storage or installation site using forklifts. • The storage is not recommended for a period longer than one year. In case of storage longer than one year, before the installation it is necessary to verify whether the bearings of fans and motor rotate easily (turn the impeller by hand) and if the electric circuit insulation is not damaged or the moisture is accumulated. 	<ul style="list-style-type: none"> • Alle Geräte sind werksseitig so verpackt, dass sie den normalen Transportbedingungen standhalten können. • Nach Auspacken des Gerätes überprüfen Sie, ob es beim Transport nicht beschädigt wurde. Beschädigte Geräte dürfen nicht montiert werden!!! • Die Verpackung ist nur eine Schutzmaßnahme! • Beim Ausladen und Lagern der Geräte verwenden Sie geeignete Hebezeuge, um Schäden und Verletzungen zu vermeiden. Heben Sie die Geräte nicht an Netzkabeln, Anschlusskästen, Zu- und Abluftstutzen. Vermeiden Sie Stöße und Schläge. Lagern Sie die Geräte in einem trockenen Raum, wo die relative Luftfeuchtigkeit höchstens 70% (bei +20°C) beträgt und die durchschnittliche Umgebungstemperatur zwischen +5°C und +30°C liegt. Der Lagerort muss vor Schmutz und Wasser geschützt sein. • An den Lager- bzw. Montageort werden die Geräte mit Hebezeugen transportiert. • Eine Lagerung länger als ein Jahr ist nicht empfehlenswert. Bei einer Lagerung länger als ein Jahr ist vor der Montage unbedingt zu prüfen, ob die Ventilator- und Motorlager leichtgängig sind (Flügelrad mit der Hand drehen), ob die Isolierung des elektrischen Stromkreises nicht beschädigt ist und sich keine Feuchtigkeit angesammelt hat.
Aprašymas	Beskrivelse	Description	Beschreibung
[lt]	[dk]	[en]	[de]
<p>Rekuperatoriai - tai oro vėdinimo įrenginiai, kurie valo, šildo ir tiekia šviežią orą. Įrenginiai paima šilumą iš išmetamo oro ir perduoda jį į tiekiamą.</p> <ul style="list-style-type: none"> • Rotorinis šilumokaitis, kurio temperatūrinė našumas iki 75%. • Integruotas elektrinis šildytuvai, valdymo tipas: 0-10V (tik RIRS 1900VE EKO 3.0). • Našūs ir tyliai veikiantys EC ventiliatoriai. • Žemas SFP (Specific Fan Power) lygis EN13779. • Akustinė ir šiluminė 50mm išorinių sienelių izoliacija. • Integruota valdymo automatika, „Plug and Play“ pajungimas. • Paneliniai filtrai F7/F5. • Agregate sumontuoti tiekiamo ir lauko oro temperatūros jutikliai. • Standartiškai tiekiamas su ECO automatikos valdikliu. <p>Netinkami naudoti baseinuose, pirtyse ir kitose panašiose patalpose. Rekuperatoriai negali būti naudojami kaip orinis šildytuvai.</p> <p>Į standartinę pakuotę (be papildomai užsakomų priedų) įeina:</p> <ol style="list-style-type: none"> 1) vėdinimo įrenginys RIRS 1900VE/VW EKO 3.0; 2) atraminė(anti vibracinė) kojėlė - 4 vnt.; 3) prisukama, rakinama rankena - 2 vnt.; 4) Tiekiamo oro temperatūros jutiklis (TJ) 1 vnt 5) AVS prieššūšalimines apsaugos rinkinys (kai vandeninis šildytuvai) 	<p>AUHs er en luftventilationsanlæg som renser, opvarmer og leverer frisk luft. Anlægget tager varmen fra oprugtet luft og overfører varmen til den luft der leveres.</p> <ul style="list-style-type: none"> • Rotor varmeveksler med temperatur effektivitet op til 75%. • Integreret elektrisk varmelegeme. Kontrol type 0-10V (kun RIRS 1900VE EKO 3.0). • Effektive og lydløse EC-ventilatorer. • Lav SFP (Specific Fan Power) niveau EN13779. • Akustisk og termisk 50mm isolering af ydevægge. • Integreret automatisk styring, "Plug and Play" tilslutning. • Panelfilter F7/F5. • Indeholder temperaturfølere. • Leveres standard med automatisk styring ECO. <p>Ikke egnet for anvendelse ved swimming pools, sauna og lignende steder. Anlægget kan ikke bruges som varme pumpe.</p> <p>Standard pakke (uden ekstraudstyr) inkluderer:</p> <ol style="list-style-type: none"> 1) Anlæg RIRS 1200VE/VW EKO 3.0 2) Håndtag låsbar 2 stk 3) Indblæsningsføler 1 stk 4) Frosttermostat (kun vandmodel) W 	<p>AUHs are air ventilation devices that clean, heat and supply fresh air. Units take heat from exhausted air and transmit it to supply air.</p> <ul style="list-style-type: none"> • Rotor heat exchanger with temperature efficiency up to 75 %. • Integrated electrical heater. Control type: 0-10V (just RIRS 1900VE EKO 3.0). • Efficient and silent EC fans. • Low SFP (Specific Fan Power) level EN13779. • Acoustic and thermal 50mm insulation of external walls. • Integrated control automation, Plug and Play connection. • Panel filters F7/F5. • Package includes extract, supply and fresh air temperature sensors. • As standard, supplied with Ewith automatic controller ECO. <p>Not suitable for use at swimming pools, saunas and other similar facilities. The unit can not be used as an air heater.</p> <p>Standard package (without optional accessories) includes:</p> <ol style="list-style-type: none"> 1) Ventilation unit RIRS 1900VE/VW EKO 3.0; 2) Anti-vibration mount - 4pcs; 3) Screwable lockable handle - 2pcs. 4) Supply air temp. sensor (TJ)- 1pcs (for electric heater) 5) Frost Protection Kit for AVS (for water heater) 	<p>WRG-Ventilatoren sind Lüftungsgeräte, die reinigen, erwärmen und liefern frische Luft. Die Geräte nehmen die Wärme von der Abluft und übergibt sie der Luft, die geliefert wird.</p> <ul style="list-style-type: none"> • Rotationswärmetauscher, dessen Temperaturleistung bis 75 % beträgt. • Integrierter elektrischer Wärmer, Steuerungstyp: 0-10V (nur RIRS 1900VE EKO 3.0). • Leistungsfähige und leise EC-Ventilatoren. • Integrierter Reparaturschalter laut EN 60204-1:2006. • Schall- und Wärmedämmung der Wände 50mm. • Integrierte Steuerautomatik, Plug and Play-Anschluss. • Paneelefilter F7/F5. • Fühler für Ab-, Zu- und Außenluft gehören zum Lieferumfang. <p>Nicht für Betrieb in Schwimmbädern, Saunen und ähnlichen Räumen bestimmt. Das Lüftungsgerät darf für Heizungszwecke nicht verwendet werden.</p> <p>Zur Standardverpackung (ohne Zubehör, das zusätzlich bestellt wird) gehören:</p> <ol style="list-style-type: none"> 1) Lüftungsgerät RIRS 1900VE/VW EKO 3.0; 2) Absorptionsfüßen: 4 Stck.; 3) Verschiebbarer Anschlaggriff: 2 Stck. 4) Zulufttemperaturfühler (TJ): 1 Stck. (wenn mit elektrischer Wärmer); 5) AVS Frostschutz Kit (wenn mit Wasserregler)

Aprašymas	Beskrivelse	Description	Beschreibung
[lt]	[dk]	[en]	[de]
<p>Rekuperatoriai - tai oro vėdinimo įrenginiai, kurie valo, šildo ir tiekia šviežią orą. Įrenginiai paima šilumą iš išmetamo oro ir perduoda jį į tiekiamą.</p> <ul style="list-style-type: none"> • Rotorinis šilumokaitis, kurio temperatūrinė našumas iki 75%. • Integruotas elektrinis šildytuvai, valdymo tipas: 0-10V (tik RIRS 1900VE EKO 3.0). • Našūs ir tyliai veikiantys EC ventiliatoriai. • Žemas SFP (Specific Fan Power) lygis EN13779. • Akustinė ir šiluminė 50mm išorinių sienelių izoliacija. • Integruota valdymo automatika, „Plug and Play“ pajungimas. • Paneliniai filtrai F7/F5. • Agregate sumontuoti tiekiamo ir lauko oro temperatūros jutikliai. • Standartiškai tiekiamas su ECO automatikos valdikliu. <p>Netinkami naudoti baseinuose, pirtyse ir kitose panašiose patalpose. Rekuperatoriai negali būti naudojami kaip orinis šildytuvai.</p> <p>Į standartinę pakuotę (be papildomai užsakomų priedų) įeina:</p> <ol style="list-style-type: none"> 1) vėdinimo įrenginys RIRS 1900VE/VW EKO 3.0; 2) atraminė(anti vibracinė) kojėlė - 4 vnt.; 3) prisukama, rakinama rankena - 2 vnt.; 4) Tiekiamo oro temperatūros jutiklis (TJ) 1 vnt 5) AVS prieššūšalimines apsaugos rinkinys (kai vandeninis šildytuvai) 	<p>AUHs er en luftventilationsanlæg som renser, opvarmer og leverer frisk luft. Anlægget tager varmen fra oprugtet luft og overfører varmen til den luft der leveres.</p> <ul style="list-style-type: none"> • Rotor varmeveksler med temperatur effektivitet op til 75%. • Integreret elektrisk varmelegeme. Kontrol type 0-10V (kun RIRS 1900VE EKO 3.0). • Effektive og lydløse EC-ventilatorer. • Lav SFP (Specific Fan Power) niveau EN13779. • Akustisk og termisk 50mm isolering af ydevægge. • Integreret automatisk styring, "Plug and Play" tilslutning. • Panelfilter F7/F5. • Indeholder temperaturfølere. • Leveres standard med automatisk styring ECO. <p>Ikke egnet for anvendelse ved swimming pools, sauna og lignende steder. Anlægget kan ikke bruges som varme pumpe.</p> <p>Standard pakke (uden ekstraudstyr) inkluderer:</p> <ol style="list-style-type: none"> 1) Anlæg RIRS 1200VE/VW EKO 3.0 2) Håndtag låsbar 2 stk 3) Indblæsningsføler 1 stk 4) Frosttermostat (kun vandmodel) W 	<p>AUHs are air ventilation devices that clean, heat and supply fresh air. Units take heat from exhausted air and transmit it to supply air.</p> <ul style="list-style-type: none"> • Rotor heat exchanger with temperature efficiency up to 75 %. • Integrated electrical heater. Control type: 0-10V (just RIRS 1900VE EKO 3.0). • Efficient and silent EC fans. • Low SFP (Specific Fan Power) level EN13779. • Acoustic and thermal 50mm insulation of external walls. • Integrated control automation, Plug and Play connection. • Panel filters F7/F5. • Package includes extract, supply and fresh air temperature sensors. • As standard, supplied with Ewith automatic controller ECO. <p>Not suitable for use at swimming pools, saunas and other similar facilities. The unit can not be used as an air heater.</p> <p>Standard package (without optional accessories) includes:</p> <ol style="list-style-type: none"> 1) Ventilation unit RIRS 1900VE/VW EKO 3.0; 2) Anti-vibration mount - 4pcs; 3) Screwable lockable handle - 2pcs. 4) Supply air temp. sensor (TJ)- 1pcs (for electric heater) 5) Frost Protection Kit for AVS (for water heater) 	<p>WRG-Ventilatoren sind Lüftungsgeräte, die reinigen, erwärmen und liefern frische Luft. Die Geräte nehmen die Wärme von der Abluft und übergibt sie der Luft, die geliefert wird.</p> <ul style="list-style-type: none"> • Rotationswärmetauscher, dessen Temperaturleistung bis 75 % beträgt. • Integrierter elektrischer Wärmer, Steuerungstyp: 0-10V (nur RIRS 1900VE EKO 3.0). • Leistungsfähige und leise EC-Ventilatoren. • Integrierter Reparaturschalter laut EN 60204-1:2006. • Schall- und Wärmedämmung der Wände 50mm. • Integrierte Steuerautomatik, Plug and Play-Anschluss. • Paneelefilter F7/F5. • Fühler für Ab-, Zu- und Außenluft gehören zum Lieferumfang. <p>Nicht für Betrieb in Schwimmbädern, Saunen und ähnlichen Räumen bestimmt. Das Lüftungsgerät darf für Heizungszwecke nicht verwendet werden.</p> <p>Zur Standardverpackung (ohne Zubehör, das zusätzlich bestellt wird) gehören:</p> <ol style="list-style-type: none"> 1) Lüftungsgerät RIRS 1900VE/VW EKO 3.0; 2) Absorptionsfüßen: 4 Stck.; 3) Verschiebbarer Anschlaggriff: 2 Stck. 4) Zulufttemperaturfühler (TJ): 1 Stck. (wenn mit elektrischer Wärmer); 5) AVS Frostschutz Kit (wenn mit Wasserregler)

Apsaugos priemonės	Sikkerhedsforskrifter	Safety precautions	Schutzmassnahmen
[lt]	[dk]	[en]	[de]
<ul style="list-style-type: none"> - Nenaudokite šio įrenginio kiemei tikslams, nei numatyta jo paskirtyje. - Neardykite ir niekaip nemodifikuokite įrenginio. Tai gali sukelti mechaninį gedimą ar net sužeidimą. - Montuodami ir aptarnaudami įrenginį naudokite specialią darbinę aprangą. Būkite atsargūs - įrenginio ir jį sudarančiųjų dalių kampai ir briaunos gali būti aštrios ir žeidžiančios. - Šalia įrenginio nedėvėkite plėvėsuojančių drabužių, kuriuos galėtų įtraukti į veikiantį ventiliatorių. - Nėkiškite pirštų ar kitų daiktų į oro paėmimo ir išmetimo apsaugines grotelės arba į prijungtą ortakį. Bet kokiam svetimkūniui patekus į įrenginį, tuoj pat atjunkite nuo elektros maitinimo šaltinio. Prieš pašalinami svetimkūnį įsitinkinkite, kad sustoję bet koks mechaninis judėjimas įrenginyje, atšvės šildytuvai. Taip pat įsitinkinkite, kad atsitiktinis įrenginio įjungimas - neįmanomas. - Nepajunkite įrenginio prie kitokio elektros tinklo, nei nurodyta lipduke ant įrenginio korpuso. - Naudokite tik tinkamą išorinį jungiklį-automatinį antrosios saugiklį (žr. modelio lipduke nurodytą galinumą) ir nominalios srovės dydį). - Parinktas maitinimo laidas turi atitikti įrenginio galinumą. - Niekada nenaudokite pažeisto maitinimo laido. - Niekada į šlapias rankas neimkite į elektros tinklą pajungtų maitinimo laidų. - Niekada nenardinkite prailginimo laidų ir 	<ul style="list-style-type: none"> - Anvend ikke anlægget til andre formål end det tillænkte. - Anlægget må ikke skilles eller ændres på nogen måde, dette kan føre til mekanisk svigt eller ødelægge enheden. - Brug særligt tøj og vær forsigtig, ved vedligeholdelse og reparationer - anlægget og dets komponenter kan have skarpe kanter. - Bær ikke løst tøj, som kan hænge fast i eller vikles ind i anlægget. - Stik ikke fingre eller andre fremmedlegemer gennem afskærmningen ved ind- eller udsugningens kanal. Skulle et fremmedlegeme komme ind i anlægget, afbryd da omgæende for strømføleren. Sørg for, at al mekanisk bevægelse er stoppet, at varmelegemet er afkølet og at genstart ikke er mulig inden et fremmedlegeme fjernes. - Må ikke tilsluttes anden strømstyrke end den på etiketten anførte. - Brug kun ekstern sikkerhedsafbryder som svarende til specifikation på etiketten. - Strømkabel skal svare til specifikationer på etiketten. - Brug ikke strømkabel der er flossede, klippede eller med mør isolering. - Hænder aldrig strømførende kabel med våde hænder. - Læg aldrig strømførende kabler og stik ligge i vand. - Placer aldrig anlægget på ustabil et underlag. 	<ul style="list-style-type: none"> - Do not use the unit for purposes other than its' intended use. - Do not disassemble or modify the unit in any way. Doing so may lead to mechanical failure or injury. - Use special clothing and be careful while performing maintenance and repair jobs - the unit's and its components edges may be sharp and cutting. - Do not wear loose clothing that could be entangled in to operating unit. - Do not place fingers or other foreign objects through inlet or exhaust guards or into connected duct. Should a foreign object enter the unit, immediately disconnect power source. Before removing foreign object, make sure that any mechanical motion has stopped, the heater has cooled down and the restart is not possible. - Do not connect to any other power voltage source than indicated on the model label. - Use external motor protection-switcher only corresponding to the nominal current specification on the model label. - Power cable should correspond to unit power specifications (see model label). - Do not use power cable with frayed, cut, or brittle insulation. - Never handle energized power cable with wet hands. - Never let power cables or plug connections 	<ul style="list-style-type: none"> - Die Anlage darf nur für den dafür vorgesehenen Zweck gemäß Bedienungsanleitung verwendet werden. - Die Demontage und Montage darf nur gemäß der Betriebsanleitung vorgenommen werden (Verletzungsgefahr oder Gefahr mechanischer Störungen) - Bei der Montage und Inbetriebnahme muss Sicherheitskleidung getragen werden. Vorsicht: die Winkel und Kanten der Anlage und der Komponenten können scharf sein und Verletzungen verursachen; - Bei der Arbeit sollte eng anliegende Kleidung getragen werden! - Weder Finger noch Gegenstände in die Zu- oder Abluftanschlüsse stecken. - Sollten Fremdkörper in die Anlage gelangen, Ventilator ordnungsgemäß stillsetzen und vom Netz trennen. Vor Beseitigung des Fremdkörpers Stillstand des Lauffrades abwarten und die Heizung abkühlen lassen! Gegen Wiedereinschalten sichern! - Die Anlage muss gemäß Typenschild und Angaben des Herstellers angeschlossen werden. - Anschluss mit Überlastungsschutzschalter gemäß Angaben auf dem Typenschild. - Die Netzleitung muss der Kapazität der Anlage entsprechen. - Die Verwendung einer beschädigten Zuleitung ist unzulässig.

kištukinių jungčių į vandenį.

- Nemonuokite ir nenaudokite įrenginio ant kreivų stovų, nelygių paviršių ir kitokių nestabilių plokštumų.
- Montuokite įrenginį tvirtai, tuo užtikrindami saugų jo naudojimą.
- Niekada nenaudokite šio įrenginio sprogimui palankioje ar agresyvių medžiagų turinčioje aplinkoje.
- Nenaudokite prietaiso, jei jungtys ar gnybtai sugadinti ar pažeisti. Esant pažeidimams, nutraukite prietaiso eksploataciją ir nedelsiant pakeiskite pažeistas dalis.
- Nenaudokite vandens ar kitokių skysčių elektros dalims ar jungtims valyti.
- Pastebėjus skysčius ant elektrinių dalių ar jungčių, nutraukite prietaiso eksploataciją.
- Draudžiama atlikti elektros jungimo darbus esant jungtų įtampei. Kai gnybtai atjungti apsaugos lygis yra IP20. Taip galima prisiliesti prie komponentų, turinčių pavojingą įtampą.

- Monter anlægget godt fast for at sikre sikker drift.
- Må ikke anvendes i nærheden af eksplosive eller aggressive stoffer.
- Må ikke anvendes hvis den eksterne forbindelse er brudt eller beskadiget. Hvis der er nogle beskadigede dele, stop da omgående og udskift beskadigede dele.
- Brug ikke vand eller anden væske til at rengøre elektriske dele eller forbindelser.
- Hvis der er vand på de elektriske dele eller tilslutninger, stop da omgående anlægget.
- Der må ikke foretages elektriske tilslutninger når anlægget er tændt. Når anlægget er slukket, er beskyttelsesgraden IP20, hvilket tillader berøring af dele med farlige spændinger.

lay in water.

- Do not place or operate unit on unsteady surfaces and mounting frames.
- Mount the unit firmly to ensure safe operating.
- Never use this unit in any explosive or aggressive elements containing environment.
- Do not use the device if external connections are broken or damaged. If there are any defects, stop operating the device and replace the damaged parts immediately.
- Do not use water or another liquid to clean electrical parts or connections.
- If you notice water on electrical parts or connections, stop operating the device.
- Do not make any electrical connections when the power is on. When the terminals are disconnected, the degree of protection is IP20. This allows touching components with dangerous voltages.

- Elektrische Kabel, welche unter Strom stehen, NIE mit nassen Händen anfassen!
- Verlängerungskabel und Steckverbindungen NIE mit Wasser in Berührung bringen.
- Anlage nicht auf schiefe Konsolen, unebene oder instabile Flächen montieren und betreiben.
- Die Anlage muss stabil montiert werden, um einen sicheren Betrieb zu gewährleisten.
- Die Anlage darf nicht in explosionsgefährdeter Umgebung oder für aggressive Stoffe verwendet werden.
- Verwenden Sie das Gerät nicht, falls die Außenanschlüsse defekt oder beschädigt sind. Bei Beschädigungen bitte das Gerät außer Betrieb setzen und unverzüglich die beschädigten Teile austauschen.
- Verwenden Sie kein Wasser bzw. sonstige Flüssigkeiten für die Reinigung von Elektroteilen oder -Anschlüssen.
- Falls Sie Flüssigkeiten an den Elektroteilen oder -Anschlüssen bemerken, setzen Sie das Gerät außer Betrieb.
- Es ist grundsätzlich verboten Arbeiten des Elektroanschlusses unter Spannung durchzuführen. Wenn die Anschlussklemmen abgeschaltet sind, ist das Schutzniveau IP20. So kann man Komponente berühren, die die gefährliche Spannung haben.

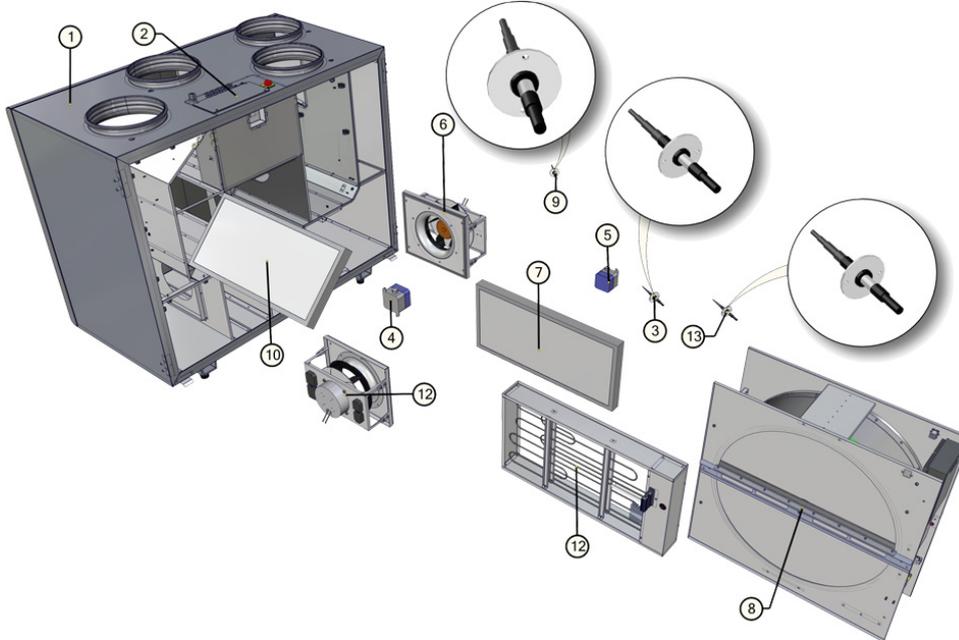
Sudėtinės dalys Komponenter Components Bestandteile des Gerätes

[It]

[dk]

[en]

[de]



1. Korpusas
2. Automatikos dėžė
3. Ištraukiamo oro dregmės ir temperatūros jutiklis
4. Ištraukiamo oro filtro slėgio relė
5. Tiekiamo oro filtro slėgio relė
6. Šalinamo oro ventiliatorius
7. Šviežio oro filtras
8. Šilumokaitis
9. Tiekiamo oro temperatūros jutiklis
10. Ištraukiamo oro filtras
11. Tiekiamo oro ventiliatorius
12. Elektrinis šildytuvas (**tik** RIRS 1900VE EKO 3.0)
13. Šviežio oro temperatūros jutiklis

1. Hus
2. Kontrol Box
3. Temperatur- og fugtføler
4. Filtervagt
5. Filtervagt
6. Udsugningsventilator
7. Friskluftfilter
8. Varmeveksler
9. Temperaturføler til Indblæsning
10. Udsugningsfilter
11. Indblæsningsventilator
12. Elektrisk varmelegeme (**kun** RIRS 1200VE EKO 3.0)
13. emperaturføler friskluft

1. Housing
2. Control box
3. Temp. and humidity sensor for extract air
4. Exhaust air filter pressure transducer
5. Supply air filter pressure transducer
6. Exhaust air fan
7. Fresh air filter
8. Heat Exchanger
9. Temperature sensor for supply air
10. Exhaust air filter
11. Supply air fan
12. Electrical heater (**just** RIRS 1900VE EKO 3.0)
13. Temperature sensor for fresh air

1. Gehäuse
2. Schaltschrank
3. Abluftfeuchte- und Temperaturfühler.
4. Druckrelais der Abluftfilter
5. Druckrelais der Zuluftfilter
6. Abluft-Ventilator
7. Frischluft-Filter
8. Wärmetauscher
9. Zulufttemperaturfühler
10. Abluft-Filter
11. Zuluft-Ventilator
12. Elektroheizregister (**nur** RIRS 1900VE EKO 3.0)
13. Aussenlufttemperaturfühler

Darbo sąlygos Driftsbetingelser Operating conditions Betriebsbedingungen

[It]

[dk]

[en]

[de]

- Įrenginys skirtas eksploatuoti uždarose patalpose ir lauke (priedas: stogelis).
- Įrenginius draudžiama naudoti potencialiai sprogimui pavojingoje aplinkoje.
- Įrenginys pagamintas tiewkti/traukti tik švarų (be metalų koroziją skatinančių cheminių junginių; be cinkui, plastmasei, gumai agresyvių medžiagų; be kietų, lipnių bei pluoštinių medžiagų dalelių) orą iš patalpos.

- Anlægget er designet til at fungere indendørs og udendørs.
- Det er forbudt at bruge anlægget i potentielt eksplosionsfarligt miljø.
- Anlægget er kun designet til at levere / udsuge ren luft (uden kemiske forbindelser der kan forårsage korrosion af metal, eller er aggressive overfor zink, plast og gummi og uden faste, klæbrige eller fiberholdige parti-

- Unit is designed to operate indoors and outdoors (accessory: Roof).
- It is forbidden to use the unit in potentially explosive environment.
- Unit is designed to supply/extract only clean air (free of chemical compounds causing metal corrosion, of substances aggressive to zinc, plastic and rubber, and of particles of solid, adhesive and fibred materials).

- Das Gerät ist für Innen- und Außenaufstellung bestimmt (Dach als Zubehör, nicht im Lieferumfang erhalten).
- Die Geräte dürfen nicht in einer explosionsgefährdeten Atmosphäre betrieben werden.
- Das Gerät ist nur für die Zufuhr/den Abzug von ausschließlich sauberer Luft (ohne chemische Verbindungen, die Metallkorrosion hervorrufen; ohne aggressive Substanzen, die Zink, Kunst-

- Darbinė Ištraukiamo ir tiekiamo oro temperatūra bei drėgmė nurodyta lentelėje (Lent.1)

klės).
• Temperatur og luftfugtighed er angivet i tabel 1.

- The working extract and supply air temperatures, and humidity are given in the table (Tab. 1).

stoff und Gummi angreifen; ohne Partikeln von festen, klebenden sowie faserigen Materialien) in den/aus dem Raum gefertigt und bestimmt.
• Abluft- und Zulufttemperatur sowie -feuchte sind in der Tabelle (Tab.1) angegeben.

Lent. 1
Tab. 1
Tab. 1
Tab. 1

Tiekiamas oras Indblæsning Supply Zuluft	- temperatūra min./maks. - temperatur min/max - temperature min./max. - Temperatur min./max.	[°C]	-23 / +40
	- maks. drėgmė - luftfugtighed max - max. humidity - max. Feuchtigkei	[%]	90

Ištraukiamas oras Udsugning Extract Abluft	- temperatūra min./maks. - temperatur min/max- - temperature min./max. - Temperatur min./max.	[°C]	+15 / +40
	- maks. drėgmė - luftfugtighed max - max. humidity - max. Feuchtigkei	[%]	60

Esant žemesnei tiekiamo oro temperatūrai nei -23 °C rekomenduojama naudoti elektrinį pašildytuvą.

Ved temperatur under -23 °C anbefales det at anvende en el-forvarmer.

It is recommended to use electrical pre-heater if the supply air temperature is below -23 °C.

Bei Außentemperaturen unter -23 °C ist es zu empfehlen ein Vorheizgeister zu benutzen.

Aptarnavimas Vedligeholdelse Maintenance Bedienung

[lt]

[dk]

[en]

[de]

Prieš atidarydami agregato duris būtinai atjunkite elektros srovę ir palaukite, kol pilnai nustos sukintis ventilatoriai (apie 2 min.).

Anlægget kobles fra strømforsyningen, vent ca. 2 minutter til ventilatorerne er stoppet helt før dækslerne åbnes.

Unplug unit from mains first and wait for 2 minutes (till fans fully stop) before opening the covers.

Bevor die Gerätetüren geöffnet werden dürfen, Gerät elektrisch vom Versorgungsnetz trennen und etwa 2 Min. warten, bis die Ventilatoren völlig stehen bleiben.

Filtrai

Užsiteršę filtrai, didina oro pasipriešinimą, dėl to sumažėja į patalpas paduodamo oro kiekis.

- Filtrus patartina keisti kas 3-4 mėnesius arba pagal filtro užterštumo jutiklio parodymus (jutiklis PS 600 integruotas į agregatą).

Filtere

Snavs øger luftmodstanden i filtret, hvorefter mindre luft blæses ind i lokalerne.

- Det er tilrådeligt at skifte filtre hver 3-4 måneder, eller i overensstemmelse med signal fra filtervagtten. (Sensor PS 600 er integreret i anlægget).

Filters

Dirt increases air resistance in the filter, therefore less air is supplied into the premises.

- It is advisable to change the filters every 3-4 months, or in accordance with the readings of filter contamination sensor. (Sensor PS 600 is integrated in the unit).

Filter

Verunreinigte Filter erhöhen die Druckverluste, d.h. ein geringeres Luftvolumen gelangt in die Räume.

- Die Filter werden ca. alle 3 Monate bzw. je nach Signal der Filterüberwachung ersetzt. (Die Druckdosen PS600B sind im Gerät eingebaut).

Ventilatorius

- Aptarnavimo darbus turėtų atlikti tik patyrę ir apmokyti darbuotojai.

- Ventilatorius turi būti apžiūrimas ir valomas mažiausiai 1 kartą per metus.
- Prieš pradėdami aptarnavimo ar remonto darbus įsitikinkite, ar įrenginys atjungtas nuo elektros tinklo.
- Aptarnavimo darbus pradėkite tik sustojus bet kokiam judėjimui ventilatoriuje.
- Vykdydami techninio aptarnavimo darbus laikykitės visų darbo saugos taisyklių.
- Variklio konstrukcijoje panaudoti aukšto našumo guoliai. Jie yra užpresuoti ir nereikalauja jokio tepimo per visą variklio tarnavimo laiką.
- Atjunkite ventilatorių nuo įrenginio (a-b-c-d).
- Būtina kruopščiai apžiūrėti ventilatoriaus sparnuotę, ar nesusidarė dulkių ir kitokių medžiagų apnašos, galinčios išbalansuoti sparnuotę. Išbalansavimas sukelia vibraciją ir greitesnį variklio guolių susidėvėjimą.
- Nuvalykite sparnuotę ir korpuso vidų švelniu, netirpdančiu bei korozijos neskatinančiu plovikliu ir vandeniu.
- Valydami sparnuotę nenaudokite aukšto slėgio įrenginių, šveitiklių, aštrių įrankių arba agresyvių tirpiklių, galinčių įbrėžti ar pažeisti sparnuotę.
- Valydami sparnuotę nepamarkinkite variklio į skystį.
- Įsitikinkite, ar sparnuotės balansiniai svarsčiai savo vietose.
- Įsitikinkite, ar sparnuotė nekilūna už korpuso.
- Sumontuokite ventilatorių atgal į įrenginį. Prijunkite prie elektros tinklo (d-c-b-a).
- Jei po aptarnavimo darbų ventilatorius neįsijungia, arba savaime įsijungia termokontaktinė apsauga - kreipkitės į gamintoją.
- Aptarnavimo metu, išimant/įdedant ventilatorių nelaikykite jo už sparnuotės menčių. Tai gali išbalansuoti ar sugadinti sparnuotę. Laikykitės tik už ventilatoriaus korpuso.

Ventilator

- Vedligeholdelse og reparation bør kun udføres af erfarent og uddannet personale.

- Ventilatoren skal inspiceres og rengøres efter behov dog mindst en gang årligt.
- Vær sikker på at blæseren er koblet fra strømforsyningen og ventilatoren er stoppet helt, før der udføres vedligeholdelse eller reparation.
- Alle sikkerhedsforskrifter skal overholdes under udførsel af vedligeholdelse og reparation.
- Motoren er konstrueret med stærke kuglelejer. Motoren er fuldstændig forseglet og kræver ingen smøring.
- Frigør ventilatoren fra enheden (1-2-3).
- Kontroller ventilatoren for snavs og støv, kraftig forurening kan forårsage ubalance. Ubalance forårsager hurtigere slid på kuglelejerne.
- Rengør ventilatoren og husets inderside med en blød klud med et mildt rengøringsmiddel og vand.
- Brug ikke højtryksspuler, slibemidler, skarpe instrumenter eller ætsende opløsningsmidler, der kan ridse eller ødelægge hus og ventilator.
- Ventilatoren må ikke lægges i nogen væske.
- Ved rengøring beskyttes motor mod vand og fugt.
- Sørg for at ventilatorens afbalanceringsklodser ikke er forskubbet.
- Sikre at ventilatoren kan rotere frit og uhindret.
- Ventilatoren monteres og anlægget tilsluttes strømforsyningen (d-c-b-a).
- Hvis anlægget efter vedligeholdelse af ventilatoren ikke vil starte eller sikkerhedskontakter ikke aktiveres, kontakt producenten.
- Hold ikke ventilatoren i bladene under vedligeholdelse, det kan føre til ubalance eller beskadig ventilatoren, hold kun i ventilatorhuset.

Fan

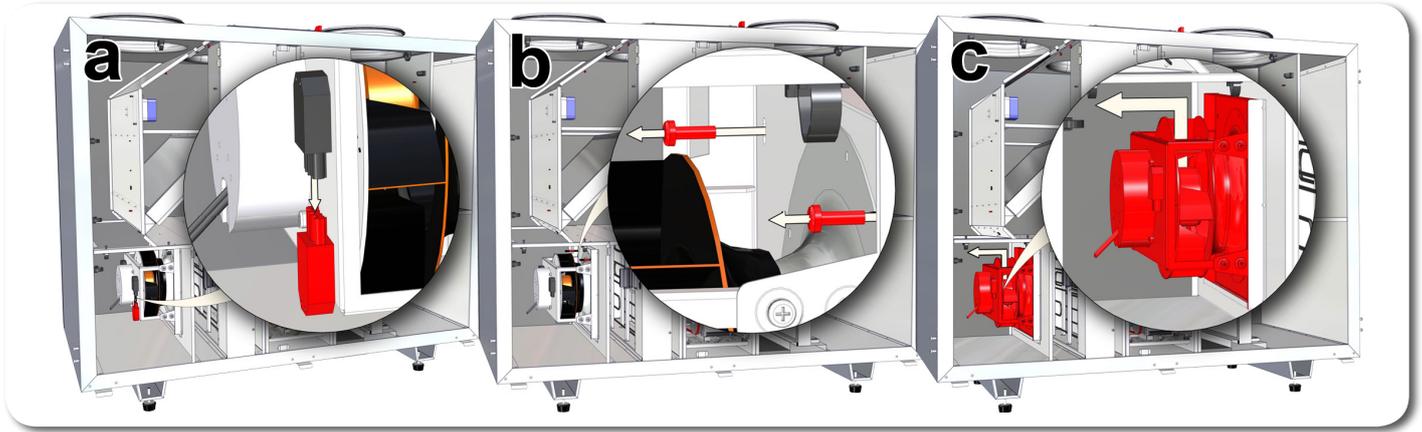
- Maintenance and repair should only be performed by experienced and trained staff.

- The fan should be inspected and cleaned if needed at least once a year.
- Be sure the fan is disconnected from power source before performing any maintenance or repair.
- Proceed to maintenance and repair after any rotation in the fan stopped.
- Observe staff safety regulations during maintenance and repair.
- The motor is of heavy duty ball bearing construction. The motor is completely sealed and requires no lubrication for the life of the motor.
- Detach fan from the unit (a-b-c-d).
- Impeller should be specially checked for built-up material or dirt which may cause an imbalance. Excessive imbalance can lead to accelerated wear on motor bearings and vibration.
- Clean impeller and inside housing with mild detergent, water and damp, soft cloth.
- Do not use high pressure cleaner, abrasives, sharp instruments or caustic solvents that may scratch or damage housing and impeller.
- Do not plunge impeller into any fluid.
- Make sure, that impeller's balance weights are not moved.
- Make sure the impeller is not hindered.
- Mount the fan back into the unit. Replace fan guards and connect the fan to power supply source (d-c-b-a).
- If after maintenance or repair the fan does not start either thermal protection contact activates automatically, contact the manufacturer.
- During the maintenance do not hold the fan by the impeller, it might cause disbalance of impeller or damage it. Hold the fan by the casing.

Ventilator

- Montage und Elektroarbeiten nur durch ausgebildetes und eingewiesenes Fachpersonal und nach den jeweils zutreffenden Vorschriften ausführen.

- Die Anlage muss min. einmal pro Jahr geprüf und gereinigt werden.
- Vor der Wartung oder Reparatur sicherstellen, dass die Anlage vom Stromnetz getrennt ist.
- Arbeiten dürfen nur bei abgeschaltetem und mechanischem Stillstand des Laufrades sowie nach Abkühlung der Heizung vorgenommen werden! Gegen Wiedereinschalten sichern!
- Arbeitssicherheitsregelungen bei der technischen Bedienung beachten.
- In der Motorkonstruktion sind hochwertige Lager eingebaut. Die Lager sind eingepresst und erfordern keine Schmierung.
- Ventilator von der Anlage abschalten (a-b-c-d).
- Die Flügel vom Ventilator auf Ablagerungen und Staub prüfen, starke Verschmutzung kann zu Unwucht führen. Die Unwucht verursacht eine Vibration und schnelleren Lagerverschleiß.
- Flügel und Gehäuse mit einem sanften Reinigungsmittel abwaschen, keine aggressiven Putzmittel verwenden die das Material angreifen könnten. Flügel und Gehäuse danach mit viel Wasser gründlich reinigen, keine Hochdruckanlage, Putzmittel, scharfes Werkzeug oder aggressive Stoffe verwenden, die zu Kratzer und Beschädigungen führen könnten.
- Beim Reinigen der Flügel Motor vor Feuchtigkeit und Nässe schützen.
- Prüfen, dass die Wuchtgewichte am Flügel nicht verschoben werden.
- Flügel darf nicht am Gehäuse streifen.
- Montieren des Ventilators wieder in die Anlage. Anschließen die Anlage ans Stromnetz (d-c-b-a).
- Sollte sich nach Wartung der Anlage der Ventilator nicht mehr einschalten lassen oder der Thermokontaktschutz auslösen, an den Hersteller wenden.
- Während der Wartung den Ventilator, der herausgenommen/ eingelegt wird, nicht an Laufradflügel halten, weil es zu Unwucht/ Beschädigung des Laufrades führen kann. Nur am Ventilatorgehäuse halten.



Šilumokaitis

- Prieš pradėdant aptarnavimo ar remonto darbus įsitikinkite, ar įrenginys atjungtas nuo elektros tinklo.
- Aptarnavimo darbus pradėkite tik sustojus bet kokiam judėjimui ventilatoriuose.
- Šilumokaitis valomas kartą metuose.
- Aptarnavimo darbus rotoriniam šilumokaičiui būtina atlikti 1 kartą metuose.
- Būtina patikrinti ar neužteršti šilumokaičio tarpai, sandarumo šepetėliai nesusidevėję, nesusidevėjusi rotoriaus diržinė pavara, rotorinio šilumokaičio užspaudimo mazgai yra sandarūs.
- Rotorinis šilumokaitis yra lengvai išimamas iš įrenginio atjungus šilumokaičio variklio maitinimo laidą (pav. a-b).
- Šilumokaitis išplaunamas šilto vandens ir aliuminio korozijos nekeliančiu šarmo tirpalu arba oro srove. Tiesioginė skystičio srovė nerekomenduojama, nes tai gali pakenkti šilumokaičiui.
- Valant šilumokaitį **BŪTINA** apsaugoti šilumokaičio variklį nuo drėgmės ir skystičio patekimo.
- **DĖMESIO!** Šilumokaitį draudžiama naudoti, jei išimti filtrai!

Varmevexler

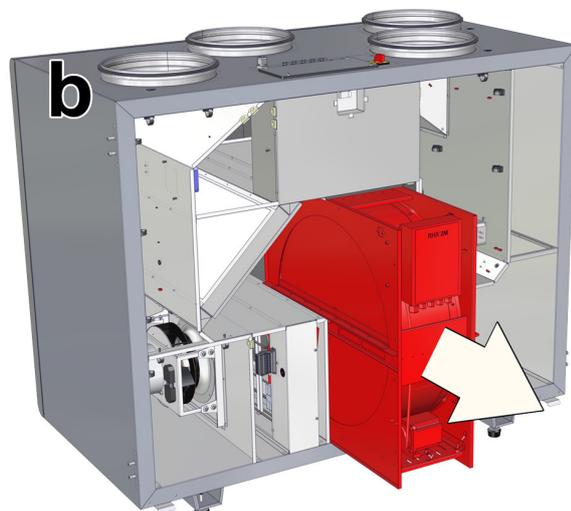
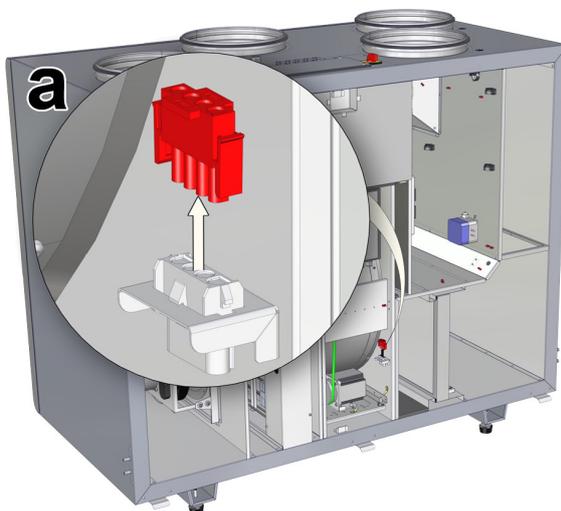
- Vær sikker på at anlægget er koblet fra strømforsyningen og at ventilatoren er stoppet helt, før der udføres vedligeholdelse eller reparation.
- Rengøres en gang årligt.
- Vedligeholdelse af varmevekslerens rotor skal foretages en gang om året.
- Det skal kontrolleres at hullerne i varmeveksleren ikke er forurenet, at tætningsbørsterne og drivrem ikke er slidt og at pakninger/klemringer/bøsninger er tætte.
- Varmevexlerens rotor kan let tages ud af anlægget ved at koble strømforsyningen fra varmevekslerens motor. (fig. a-b-c)
- Varmevexleren rengøres med en opløsning af varmt vand og rengøringsmiddel som ikke ætser eller er aggressivt overfor aluminium, anvend ikke trykluft. Det anbefales ikke at højtrykspule, da det kan skade varmeveksleren.
- Motoren **SKAL** beskyttes mod vand og fugt og mens varmeveksleren rengøres.
- **ADVARSEL!** Varmevexleren må ikke anvendes, hvis filtrene er fjernet!

Heat exchanger

- Be sure the unit is disconnected from power source before performing any maintenance or repair.
- Proceed to maintenance and repair after any rotation in the fan stopped.
- Clean it once a year.
- The maintenance works for the rotor heat exchanger shall be carried out once a year.
- Ensure that the gaps of the heat exchanger are not contaminated, the seal brushes are not worn, the belt drive is not worn and the clamp assemblies are tight.
- The rotor heat exchanger can be easily removed from the unit by disconnecting the power supply cable of the heat exchanger motor (Pic. a-b).
- The heat exchanger is cleaned using the solution of warm water and non-corrosive toward aluminum alkaline agent or the air stream. It is not recommended to apply direct stream of liquid as it can harm the heat exchanger.
- It is **NECESSARY** to protect the motor of the heat exchanger from the moisture and liquid while cleaning the heat exchanger.
- **CAUTION!** It is forbidden to use the heat exchanger if the filters are removed!

Wärmetauscher

- Wird einmal jährlich gereinigt.
- Einmal jährlich reinigen.
- Wartungsarbeiten für die Rotationswärmetauscher sollten einmal jährlich durchgeführt werden.
- Es muss überprüft werden, ob die Hohlräume der Wärmetauscher nicht verschmutzt und die Dichtungsbürsten oder die Antriebsriemen nicht abgenutzt sind, ebenfalls, ob die Abklemmpunkte der Rotationswärmetauscher noch dicht sind.
- Der Rotationswärmetauscher ist leicht aus der Anlage herauszunehmen, das Netzkabel der Motors herauszieht (Abb. a-b).
- Der Wärmetauscher kann mit warmem Wasser, keine Aluminiumkorrosion hervorrufender Lauge oder Druckluft gereinigt werden. Ein direkter Flüssigkeitsstrahl ist nicht zu empfehlen, da der Wärmetauscher dadurch Schaden nehmen kann.
- Beim Reinigen des Wärmetauschers muss der Motor **UNBEDINGT** vor Feuchtigkeit und Flüssigkeit geschützt werden.
- **ACHTUNG!** Der Wärmetauscher darf nicht benutzt werden, wenn die Filter entfernt wurden!



**Elektrinis šildytuvas
(tik RIRS 1900VE EKO 3.0)**

- Elektrinis šildytuvas papildomo aptarnavimo nereikalauja. Būtina tik laiku keisti filtrus, kaip nurodyta aukščiau.
- Šildytuvai turi 2 šiluminės apsaugas: automatiškai atsistatantią, kuri suveikia prie +50 °C; ir rankiniu būdu atsotamą, kuri suveikia prie +100 °C.
- Suveikus rankiniu būdu atsotamą apsaugai reikia atjungti įrenginį nuo maitinimo šaltinio. Palaukti kol atvės kaitinimo elementai ir nustos sukitis ventiliatoriai. Nustačius gedimo priežastį, reikia ją pašalinti. Paspausti "reset" mygtuką ir paleisti įrenginį. **Nustatyti gedimą gali tik kvalifikuotas darbuotojas.**
- Esant būtinybei elektrinį šildytuvą galima išimti. Reikia atjungti elektrinę jungtį nuo šildytuvo ir šildytuvą ištraukti (Pav. a-b). Taip pat reikia ištraukti šildytuvo jungtį X22 nuo automatikos plokštės ir sujungti automatikos lizdą X22 (pažymėtas raudonai) su X34 kištuku (pažymėtas mėlynai) žr. "Rekomendacijos sistemos derinimui, Elektrinis/vandeninis tiekiamo oro šildytuvas".

**Elektrisk varmelegeme
(kun RIRS 1900VE EKO 3.0)**

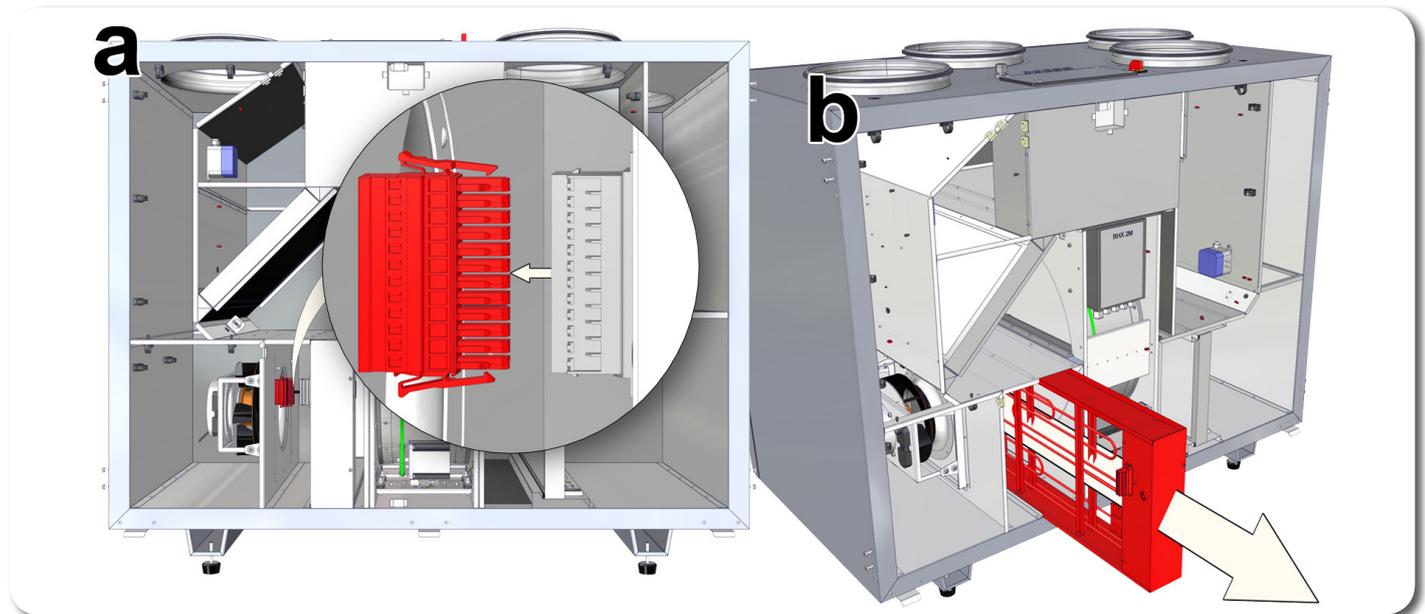
- Det elektriske varmelegeme kræver ingen yderligere vedligeholdelse. Det er obligatorisk at skifte filtre, som beskrevet ovenfor.
- Varmeapparater har 2 varmebeskyttelsesanordninger: Automatisk nulstilling som aktiveres ved +50 °C og manuel nulstilling som aktiveres ved +100 °C.
- Efter aktivering af manuelt nulstilling, skal anlægget kobles fra strømforsyning. Vent til varmelegemeerne er afkølet og ventilatoren er stoppet helt. Når fejlen er fundet og udbedret, startes anlægget ved at trykke på "reset"-knappen. **Fejlen kan kun findes og udbedres af uddannet personale.**
- Den elektriske varmelegeme, kan udtages, hvis man ikke skal bruge den. Først tages kablet af varmelegemen og derefter kan den udtages.
- Den elektriske varmelegeme kan udtages, hvis behov opstår. Afmonterer kabel til varmelegemen og udtag denne. (Billed a-b).

**Electrical heater
(just RIRS 1900VE EKO 3.0)**

- Electrical heater does not need to be serviced additionally. It is compulsory to change filters as described above.
- Heaters have 2 thermal protections: automatically self-resetting, which activates at +50°C and the manually restored, which activates at +100°C.
- After the activation of the manually restored protection, the unit must be disconnected from the power supply. Wait until the heating elements cool down and the fans stop rotating. After identifying and removing the reason of failure, to start the unit, press the "reset" button. **The failure can be identified only by a qualified professional.**
- It's possible to take out electrical heater, if there is a need. First unplug electrical connection from the heater and pull it out (Pic. a-b). Also it's necessary to unplug X22 connection of electrical heater control board and connect control socket X22 (marked red) with socket X34 (marked blue) see "System adjustment guidelines / Electrical/water supply air heater".

**Elektroheizung
(nur RIRS 1900VE EKO 3.0)**

- Das Elektro-Heizregister bedarf keiner zusätzlichen Wartung. Es sind nur die Filter rechtzeitig zu wechseln, wie oben aufgeführt.
- Heizregister verfügen über 2 Wärmeschutzvorrichtungen: die mit einer automatischen Rückstellung, die bei +50 °C anspricht; die mit einer manuellen Rückstellung, die bei +100 °C anspricht.
- Bei Bedarf kann das Elektro-Heizregister herausgenommen werden. Dazu den Stromanschluss am Heizregister trennen und das Heizregister herausziehen (Abb. a-b). Den Stecker X22 der elektrischen Erwärmungseinrichtung aus der Buchse der Automatikplatte (rot gekennzeichnet) herausziehen und den blau gekennzeichneten Stecker X34 zur roten Buchse X22 anschließen, s. „Empfehlungen für die Bestimmung des Systems, Elektrische Erwärmungseinrichtung / Wasser-Erwärmungseinrichtung der Zuluft“.


Garantija

Visa mūsų gamykloje pagaminta ventilacinė įranga patikrinama bei išbandoma. Tiesioginiam pirkėjui parduodamas ir iš įmonės teritorijos išgabenamamas tik veikiantis, kokybiškas gaminy. Jam suteikiama 2 metų garantija nuo sąskaitos-faktūros išrašymo datos.

Jei įranga sugadinama pervežimo metu, pretenzija turi būti pateikta transporto įmonei. Mūsų įmonė šių nuostolių nedengia.

Garantija netaikoma tais atvejais, kai gedimas atsiranda dėl avarijos ar nelaimingo atsitikimo; netinkamo įrangos eksploatavimo, aplaidžios priežiūros; įrangos susidėvėjimo. Garantija taip pat netaikoma įrangai, kuri be mūsų žinios ir sutikimo buvo modernizuota. Išvardinti dalykai nesunkiai pastebimi, gražinus gaminį į mūsų gamyklą ir atlikus pirminę apžiūrą.

Jei tiesioginis pirkėjas nustato, kad ventilacinė įranga neveikia ar turi defektų, jis per 5 darbo dienas turi kreiptis į gamintoją, nurodydamas kreipimosi priežastį, bei pristatyti įrangą į gamyklą už savo lėšas.

Garanti

Alt udstyr, som fremstilles på vores fabrik er afprøvet inden det forlader fabrikken. Det er altid sendt i god stand og indpakning. Vi har derfor garanti i en periode på to år fra den oprindelige købsdato. Dette gælder ikke bevægelige sliddele. Hvis udstyret er blevet beskadiget ved transport, skal erstatningskravet gøres mod transportfirmaet, da vi ikke påtager ansvar for sådanne skader.

Denne garanti gælder ikke for misvedligeholdelse, uheld, misbrug, bevægelige sliddele.

Vi kan ikke holdes ansvarlig for tilfældige og følgeskader regning og tab. Garantien gælder heller ikke for udstyr, hvor ændringer er blevet udført vores samtykke. Disse ændringer er let mærkbare når udstyret returneres til vores fabrik for inspektion. Hvis udstyret er defekt, bør køberen informere os inden 8 arbejdsdage og levere enheden retur til producent eller hvad der nu aftales. Leveringsomkostningen dækkes af kunden.

Warranty

All equipment manufactured in our factory is pre-run and tested before leaving, and is shipped in good working order and condition. We therefore extend to the original purchasers the following Warranty for the period of two years from the original date of purchase.

If equipment is found to have been damaged in transit, a claim should be made against carrier, as we assume no responsibility for such damage.

This warranty does not apply to defects caused by accident, misuse, neglect, or wear and tear, nor can be held responsible for incidental and consequential expense and loss, nor does this warranty apply to equipment where alterations have been executed without our knowledge or consent. These conditions are readily discernable when the equipment is returned to our factory for inspection.

If equipment is found to be faulty, or a breakdown occurred, the purchaser should inform us within five working days and deliver the equipment to manufacturer. Delivery costs should be covered by customer.

Garantie

Alle von uns produzierte Geräte sind bei uns ab Werk geprüft und getestet. Sie sind von guter Arbeitsordnung. Auf dem Grund geben wir für unseren Käufer vom Rechnungsdatum 2 Jahre Garantie.

Wenn man ein Gerät während Transportierung beschädigt ist, muss die Schaden die Transportfirma zahlen, weil wir nehmen dafür keine Verantwortung.

Die Geräte mit Schaden, die nach Unfällen, fehlerhafte Nutzung, nachlässiger Aufsicht oder in Folge des Verbrauchs entstanden sind, können nicht unter dieser Garantie stehen. Wir werden keine Verantwortung tragen für einmalige oder ständige Schaden und Auskommen, die deswegen entstehen werden. Unter Garantie stehen auch nicht die Geräte, in denen die Veränderungen gemacht waren, ohne uns zu informieren. Diese Veränderungen sind leicht zu bemerken, wenn sie für die Prüfung des Schadens zurückgesendet werden.

Nach der Feststellung des Schadens oder Defekts muss Käufer in 5 Tagen uns Bescheid geben und die Geräte auf seine Kosten für Prüfung zurücksenden.

Techniniai duomenys [lt]	Tekniske data [dk]	Technical data [en]	Technische Daten [de]	
		RIRS 1900VE EKO 3.0	RIRS 1900VW EKO 3.0	
Šildytuvas Varmelegeme Heizregister Heater	- fazė/itampa - volt/ strømforbrug - phase/voltage - Phase/Spannung	[50 Hz/VAC]	~3, 400	
	- naudojama galia - Strøm forbrug - power consumption - Leistungsaufnahme	[kW]	9	
Ventiliatoriai Ventilator Fans Ventilatoren	- fazė/itampa - volt/ strømforbrug - phase/voltage - Phase/Spannung	[50 Hz/VAC]	~1, 230	
	šalinimo Udsugning exhaust abluft	- galia/srovė - strøm - power/current - Nennleistung/Nennstrom	[kW/A]	0,49 / 2,56
	tiekimo Indsugning supply zuluft	- apsisukimai - hastighed - speed - Drehzahl	[min ⁻¹]	2540
		- galia/srovė - strøm - power/current - Nennleistung/Nennstrom	[kW/A]	0,485/ 2,6
		- apsisukimai - hastighed - speed - Drehzahl	[min ⁻¹]	2540
		- valdymo signalas - indgangskontrol - control input - Steuerungsignal	[VDC]	0-10
		- apsaugos klasė - beskyttelse klasse - protection class - Schutzart		IP-54
	Bendra naudojama galia Strømforbrug total Total power consumption Total Leistungsaufnahme	- galia/srovė - strøm - power/current - Nennleistung/Nennstrom	[kW/A]	10,2 / 19
Valdymo automatika sumontuota Integreret automatisk kontrol Automatic control integrated Integriertes Steuerungssystem			+	
Šiluminis našumas Effektivitet Thermal efficiency Thermischer Wirkungsgrad			74%	
Sienelių izoliacija Isolering af vægge Insulation of walls Isolation der Wände		[mm]	50	
Svoris Vægt Weight Gewicht		[kg]	162,0	
Maitinimo laido skerspjūvis Tværsnit af forsyningskabel Cross-section of the power supply cable Querschnitt Netzkabel		[mm ²]	5x2,5	
Apsaugos įrenginys* Kredsløbsafbryder* Circuit breaker* Sicherungsautomat*		Poliai Poler Poles Polzahl	3	
		I [A]	B25	
			1	
			B10	

* automatinis jungiklis su C charakteristika

* automatisk afbryder med egenskab C

* automatic switch with characteristic C

* Automatikschalter mit C Charakteristik

Thermal efficiency of RIRS 1900VE/VW EKO 3.0 was calculated at 1200m³/h (indoor conditions +20°/60%; outdoor conditions -20°/90%)

Filtra		Filter		Filters		Filter	
[lt]		[dk]		[en]		[de]	
		RIRS 1900VE/VW EKO 3.0					
Filtrų klasė ir matmenys Filter klasse og dimen- sioner Filter class and dimen- sions Filterklasse und Abmes- sungen	Šalinimo Udsugning exhaust Abluft		F5				
	Plotis Bredde Width Breite	L [mm]	745				
	Aukštis Højde Height Höhe	H [mm]	350				
	Gylis Dybde Depth Tiefe	L2 [mm]	46				
	Tiekimo Indsugning supply Zuluft		F7				
	Plotis Bredde Width Breite	L [mm]	745				
	Aukštis Højde Height Höhe	H [mm]	350				
	Gylis Dybde Depth Tiefe	L2 [mm]	46				
	Filtro modelis Filter model Filter model Filter-Modell		MPL				

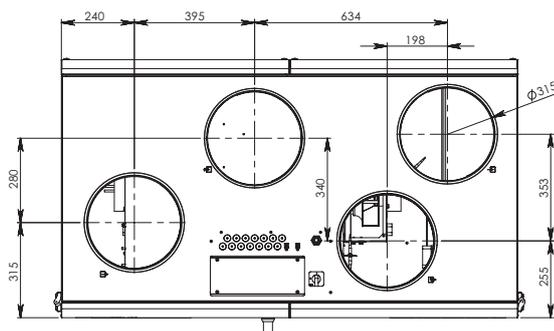
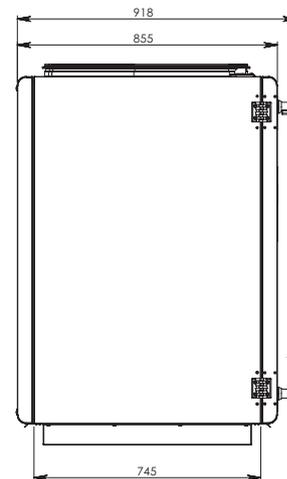
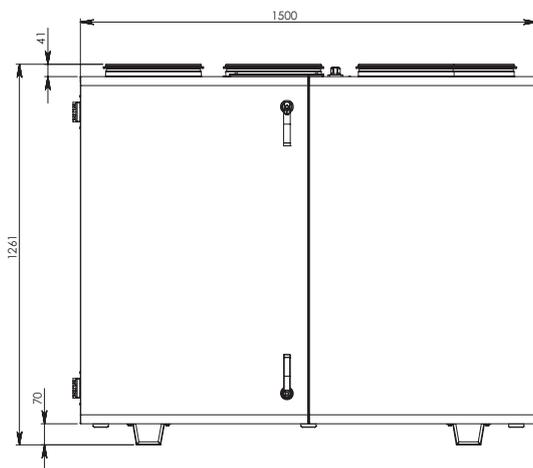
Įmonė pasilieka teisę keisti techninius duomenis

Der tages forbehold for ændringer og rettelser

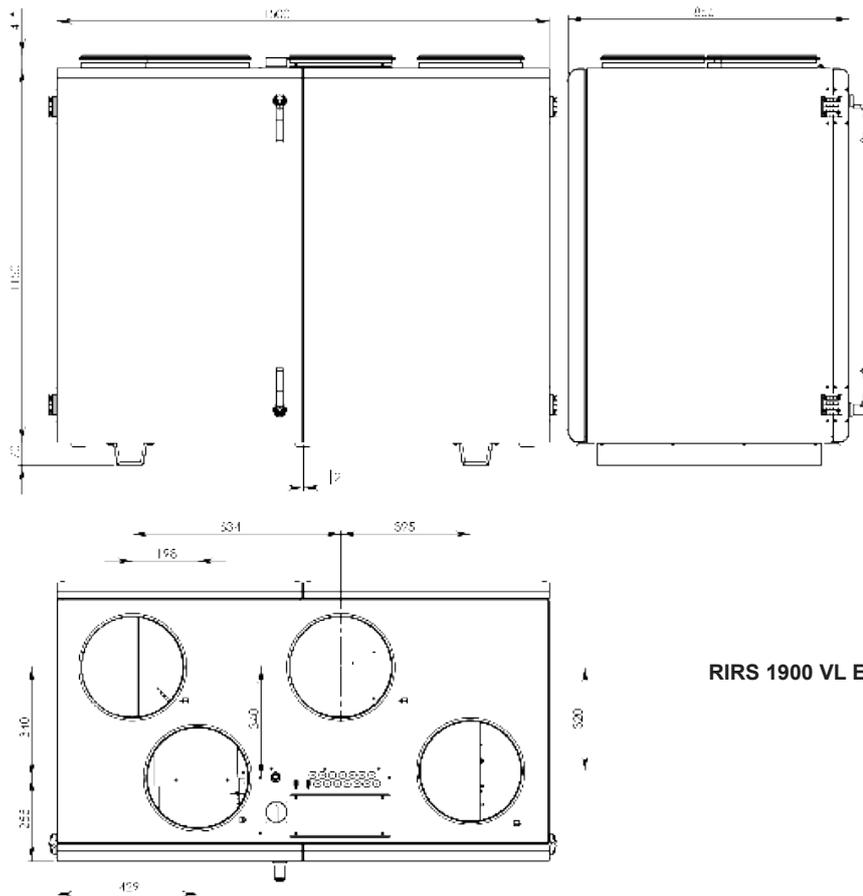
Subject to technical modification

Änderungen in Konstruktion und Design sind vorbehalten

Matmenys	Dimensioner	Dimensions	Abmessungen
[lt]	[dk]	[en]	[de]



RIRS 1900 VR EKO 3.0



RIRS 1900 VL EKO 3.0

Montavimas

[lt]

- Montavimo darbus turėtų atlikti tik patyrę ir apmokyti darbuotojai.
- Įrenginį būtina sumontuoti ant lygaus horizontalaus paviršiaus taip, kad gaminys nebūtų pasviręs (pav 01).
- Prieš pajungiant į ortakį sistemą, vėdinimo įrenginio ortakio pajungimo angas reikia atidengti.
- Esant poreikiui yra numatyta galimybė pakeisti aptarnavimo pusę.
- Prijungdami ortakius, atkreipkite dėmesį į oro srauto kryptis, nurodytas ant įrenginio korpuso.
- Nejunkite alkūnių arti įrenginio pajungimo flanšų. Minimalus atstumas tiesaus ortakio tarp įrenginio ir pirmo ortakio atsišakojimo oro įsiurbimo kanale turi būti 1xD, oro išmetimo kanale 3xD, kur D - ortakio diametras.
- Jungiant ventiliatorių į ortakį sistemą, patariame naudoti priedus- apkabas (pav 02). Tai sumažins įrenginio perduodamus virpesius į ortakį sistemą ir aplinką.
- Būtina sumontuoti taip, kad ortakio sistemos ir jos visų komponentų svoris neapkrautų vėdinimo įrenginio.
- Montuojant būtina palikti pakankamai vietos vėdinimo įrenginio aptarnavimo durelėms atidaryti.
- Jei sumontuotas vėdinimo įrenginys yra priglaustas prie sienos, tai gali perduoti triukšmo vibracijas į patalpą, nors ir ventiliatorių sukiamas triukšmo lygis yra priimtinas. Patariame montuoti 400 mm atstumu nuo artimiausios sienos. Jei tai nėra įmanoma, patariame montuoti prie sienos su patalpa, kuriai keliamas triukšmas nėra svarbus.
- Taip pat vibracijos gali būti perduodamos per grindis. Jei yra tokia galimybė, būtina papildomai izoliuoti grindis, kad nuslopinti keliamą triukšmą.
- Vamzdyniai prie šildytuvo jungiami taip, kad atliekant aptarnavimo ir remonto darbus, vam-

Montering

[dk]

- Installation må kun udføres af kvalificeret og uddannet personale.
- Anlægget skal monteres på vandret overfladeflade, så den ikke hælder. (fig. 01).
- Før tilslutning til luftkanalsystemet, skal åbning til ventilationssystemet luftindtag lukkes.
- Om nødvendigt, kan adgang for vedligeholdelse ændres til modsatte side.
- Ved tilslutning til luftkanaler, bemærk retning for lufttilførslen som er anvist på kabinettet.
- Ingen bøjninger tæt på anlæggets tilslutningsstuds. Afstanden for en lige lufttilførsel mellem enheden og den første gren i luftkanalen skal minimum være 1xD og ved udsugning minimum 3xD (D = Diameter på luftkanalen).
- Vi anbefaler at bruge spændebånd til til at samle kanalsystem(billede 02). Dette vil reducere vibrationerne til systemet og omgivelserne.
- Installation skal udføres så vægten ikke overbelaster anlægget og kanalsystemet.
- Ved installation skal der tages højde for plads til åbning af døren for vedligeholdelse af anlægget.
- Hvis anlægget fastgøres på væggen kan der forekomme vibrationsstøj, selvom at støjniveauet fra ventilatorerne er acceptabel. Det anbefales at der er en afstand på 400mm til nærmeste væg, hvis dette ikke er muligt anbefales det at anlægget installeres på en væg i et rum, hvor støjniveauet ikke er vigtigt.
- Vibrationer kan tillige overføres gennem gulvet. Hvis det er muligt anbefales det at isolere gulvet for at minimere vibrationsstøj.
- Rør tilsluttes til varmelegemet på en sådan måde, at de nemt kan skilles, således at varmelegemet kan fjernes fra huset, når der skal udføres service og reparation.
- Rør for lufttilførsel og udsugning skal tilsluttes på en sådan måde, at varmelegemet kan arbejde i modsat retning af luftstrømmen. Hvis varmelegemet fungerer i samme retning, vil

Mounting

[en]

- Installing should only be performed by qualified and trained staff.
- The unit must be mounted on the flat horizontal surface so that it does not lean (Pic. 01).
- Before connecting to the air duct system, the connection openings of ventilation system air ducts must be opened.
- If necessary, the maintenance side can be changed.
- When connecting air ducts, consider the air flow directions indicated on the casing of the unit.
- Do not connect the duct elbows in vicinity of the connection flanges of the unit. The minimum distance of the straight air duct between the unit and the first branch of the air duct in the suction air duct must be 1xD, in air exhaust duct 3xD, where D is diameter of the air duct.
- It is recommended to use the accessories-holders (Pic. 02) for connection of the fan to the air duct system. This will reduce vibration transmitted by the unit to the air duct system and environment.
- Installation must be performed in such manner that the weight of the air duct system and its components would not overload the ventilation unit.
- Enough space must be left during installation for opening of the maintenance door of the ventilation unit.
- If the installed ventilation unit is adherent to the wall, it may transmit noise vibrations to the premises even though the level of noise caused by the fans is admissible. The installation is recommended at the distance of 400 mm from the nearest wall. If it is not possible, the installation of the unit is recommended by the wall of the room where the level of noise is not important.
- Also, vibrations can be transmitted through the floor. If possible, additionally insulate the floor to suppress the noise.
- Pipes are connected to the heater in such way that they could be easily disassembled and the heater could be removed from the unit casing

Montage

[de]

- Die Montage darf nur durch ausgebildetes und eingewiesenes Fachpersonal durchgeführt werden.
- Das Gerät ist auf einer ebenen und horizontalen Oberfläche nicht geneigt zu montieren (Bild 01).
- Vor dem Anschließen an das Luftleitungssystem sind Luftleitungen Anschluss öffnen.
- Bei Bedarf besteht die Möglichkeit, die Wartungsseite zu ändern.
- Beim Anschließen der Luftleitungen ist auf die am Gerätegehäuse angegebenen Luftströmungsrichtungen zu achten.
- Schließen Sie keine Bögen in der Nähe von Geräteanschlussstutzen an. Der Mindestabstand einer geraden Luftleitung zwischen dem Gerät und der ersten Abzweigung in der Zuluftleitung muss 1xD, in der Abluftleitung 3xD betragen (D - Durchmesser der Luftleitung).
- Beim Anschließen des Ventilators an das Luftleitungssystem empfehlen wir, Zusatzkomponenten - Flexible Verbindung - zu verwenden (Bild 02). Dies verringert die vom Gerät an das Luftleitungssystem und die Umgebung übertragenen Schwingungen.
- Die Montage ist so durchzuführen, dass durch das Gewicht des Luftleitungssystems und aller seiner Bauteile keine Belastungen am Lüftungsgerät auftreten.
- Bei der Montage ist ein ausreichender Schwenkbereich für die Wartungstür des Lüftungsgerätes vorzusehen.
- Wird das Lüftungsgerät dicht an der Wand montiert, können dadurch die Schallvibrationen in den Raum übertragen werden, auch wenn der Geräuschpegel der Ventilatoren akzeptabel ist. Es ist zu empfehlen, die Montage in einem Abstand von 400 mm zur nächstgelegenen Wand durchzuführen. Ist dies nicht möglich, empfehlen wir die Montage an einer Wand zu einem Raum, für den der Lärm nicht wichtig ist.
- Die Schwingungen können auch über die Fußböden übertragen werden. Besteht diese Möglichkeit,

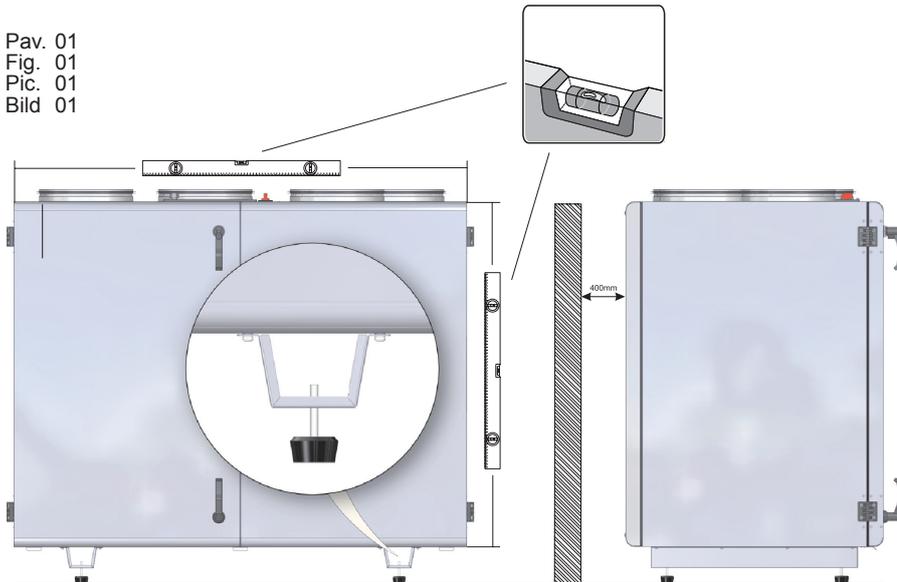
dynus būtų galima greitai išmontuoti ir išimti šildytuvą iš įrenginio korpuso.
 - Vamzdynai su tiekiamais ir grįžtamais šilumos nešėjais turi būti prijungiami taip, kad šildytuvus veiktų priešinga oro srautui kryptimi. Šildytuvui dirbant tos pačios krypties srovių režimu sumažėja vidutinis temperatūrų skirtumas, turintis įtakos šildytuvo našumui.
 - Jei yra galimybė kondensatui ar vandeniui patekti į įrenginį, būtina sumontuoti išorines apsaugos priemones.

temperatūrforskellen falde, hvilket påvirker varmelegemets effektivitet.
 - Hvis der er risiko for, at der dannes kondensat eller at vand kan få adgang til anlægget, skal der monteres ekstern beskyttelse.

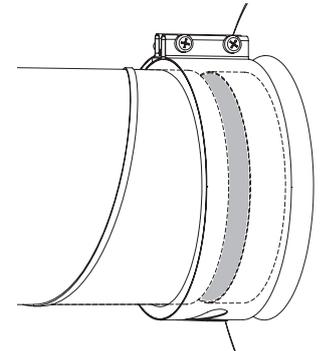
when performing service or repair works.
 - Pipes with supply and return heat carriers must be connected in such way that the heater would work in the opposite direction for the air flow. If the heater works using the same directions, the mean temperature difference decreases which affects the heater efficiency.
 - If there is a possibility for condensate or water to access the unit, external protective means must be fitted.

sollten die Fußböden zusätzlich isoliert werden, um den Lärm abzdämpfen.
 - Die Rohrleitungen sind am Heizregister so anzuschließen, dass sie bei Wartungs- und Instandsetzungsarbeiten schnell demontiert werden können, um das Heizregister aus dem Gerätegehäuse herauszunehmen.
 - Der Zu- und Rücklauf der Wärmeübertrager ist so anzuschließen, dass das Heizregister in entgegengesetzter Luftströmungsrichtung funktioniert. Wird das Heizregister in gleicher Strömungsrichtung betrieben, verringert sich die mittlere Temperaturdifferenz, die die Leistung des Heizregisters beeinflusst.
 - Besteht die Möglichkeit zum Eindringen von Kondensat bzw. Wasser ins Gerät, sind externe Schutzvorrichtungen anzubringen.

Pav. 01
 Fig. 01
 Pic. 01
 Bild 01



Pav. 02
 Fig. 02
 Pic. 02
 Bild 02



Sudėtinių dalių schema

Oversigt over komponenter

Scheme for components

Aufbauschema mit bestandteilen des Gerätes

[lt]

[dk]

[en]

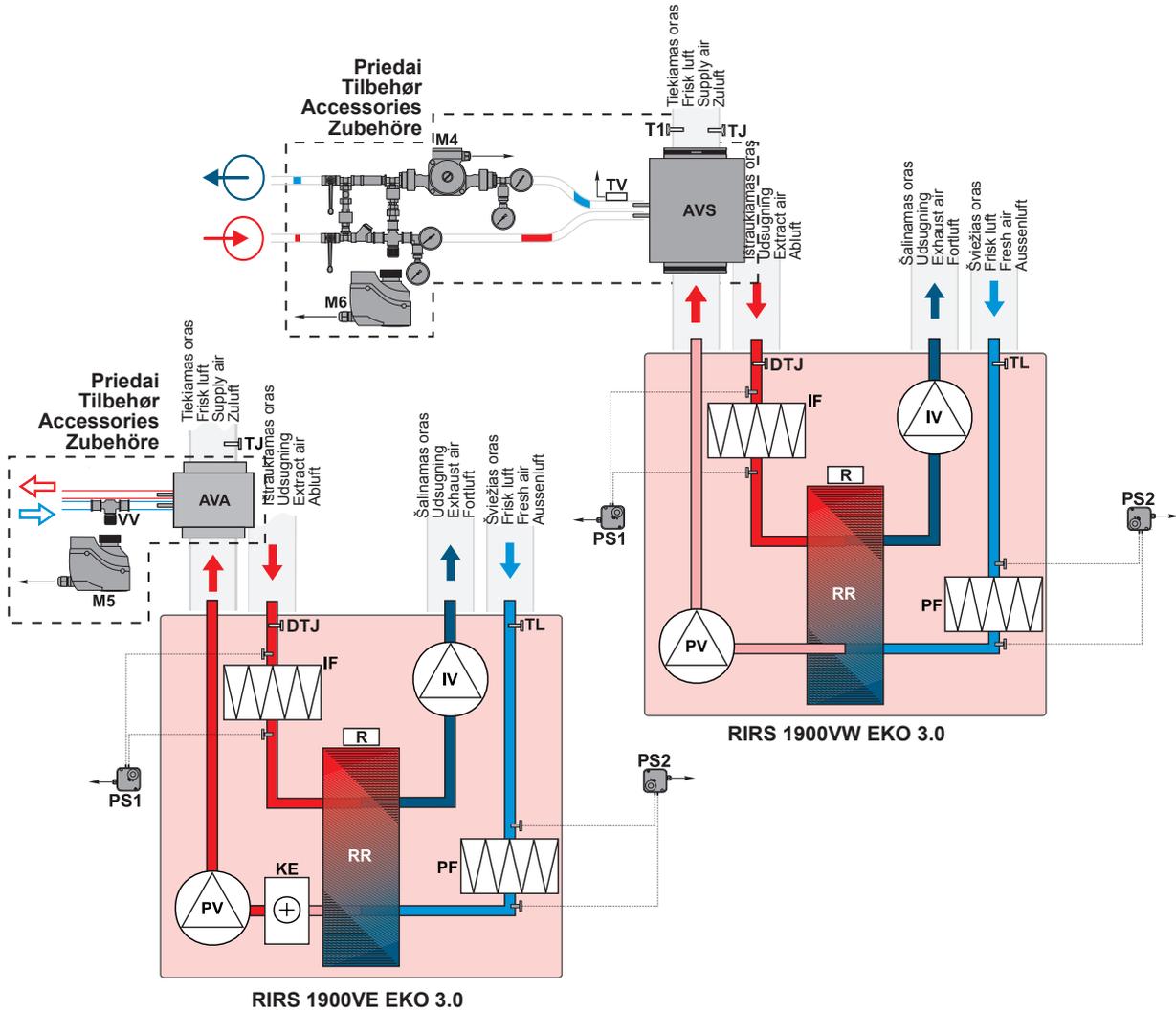
[de]

IV - šalinamo oro ventiliatorius
 PV - tiekiamo oro ventiliatorius
 RR - rotorinis šilumokaitis
 R - rotorinio šilumokaičio variklis
 KE1 - elektrinis šildytuvas (**tik** RIRS 1900VE EKO 3.0)
 PF - šviežio oro fi ltras
 IF - šalinamo oro fi ltras
 TJ - tiekiamo oro temperatūros jutiklis (tiekiama kartu su integruota automatinio valdymo sistema)
 TL - šviežio oro temperatūros jutiklis (tiekiama kartu su integruota automatinio valdymo sistema)
 DTJ - Ištraukiamo oro dregmės ir temperatūros jutiklis.

V - Udsugningsventilator
 PV - Indblæsningsventilator
 RR - Rotor varmeveksler
 R - Varmevekslermotor
 KE - Elektrisk varmevæksler (**kun** RIRS 1900VE EKO 3.0)
 PF - Indblæsningsfilter
 IF - Udsugningsfilter
 TJ - Temperaturføler for indblæsning (leveret med integreret automatisk kontrol system)
 TL - Temperaturføler for frisk luft (leveret med integreret automatisk kontrol system)
 DTJ - Temperatur og fugtsensor for udsugning

IV - exhaust air fan
 PV - supply air fan
 RR - rotor heat exchanger
 R - motor of rotor heat exchanger
 KE1 - electrical heater (**just** RIRS 1900VE EKO 3.0)
 PF - fi lter for supply air
 IF - fi lter for extract air
 TJ - temperature sensor for supply air (supplied in set with integrated automatic control system)
 TL - temperature sensor for fresh air (supplied in set with integrated automatic control system)
 DTJ - Temp. and humidity sensor for extract air.

IV - Abluftventilator
 PV - Zuluftventilator
 RR - Rotorwärmetauscher
 R - Motor von Rotationswärmetauscher
 KE1 - Elektro - Heizregister (**nur** RIRS 1900VE EKO 3.0)
 PF - Außenluftfilter
 IF - Abluftfilter
 TJ - Zulufttemperaturfühler (zusammen mit Schaltschrank lieferbar)
 TL - Aussenlufttemperaturfühler (Zusammen mit Schaltschrank lieferbar)
 DTJ - Abluftfeuchte- und Temperaturfühler.



[renginių versijos] [Anlæggets opbygning] [Unit versions] [Aufbau der Anlage]

[it]

[dk]

[en]

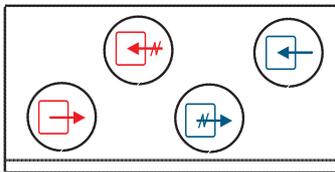
[de]

Vėdinimo įrenginių galima keisti aptarnavimo pusę, t.y. jis gali būti montuojamas su „kairiniu“ lauko oro paėmimu arba su „dešiniu“ lauko oro paėmimu. Tai galima padaryti sukeltus nugarines ir priekines dureles vietomis. Standartiškai įrenginys tiekiamas dešininė versija.

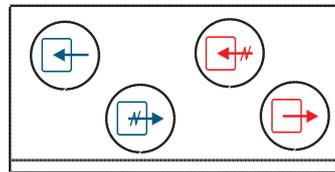
Vedligeholdelsessiden på ventilationsanlægget kan ændres, dvs. anlægget kan monteres med indsugning i henholdsvis højre og venstre side. Dette gøres ved at ombytte bagdøren med forderen. Højre model er standard versionen af ventilations anlægget.

For the ventilation unit the maintenance side can be changed, i.e. it can be mounted with the left fresh air inlet or the right fresh air inlet. That can be implemented by interchanging the back door with the front door. The default version of ventilation unit is right.

Für das Lüftungsgerät kann die Wartungsseite geändert werden, d.h., es kann entweder mit der „linken“ oder der „rechten“ Außenluftzufuhr montiert werden. Dies erfolgt durch Vertauschen der hinteren Tür mit der vorderen Tür. Standardmäßig wird eine rechtseitige Gerätversion geliefert.



RIRS 1900VER EKO 3.0



RIRS 1900VEL EKO 3.0

Vaizdas iš aptarnavimo pusės

Set fra betjeningssiden

View from the inspection side

Von der Bedienseite aus betrachtet

	šalinamas oras
	ištraukiamas oras
	šviežias oras
	tiekiamas oras

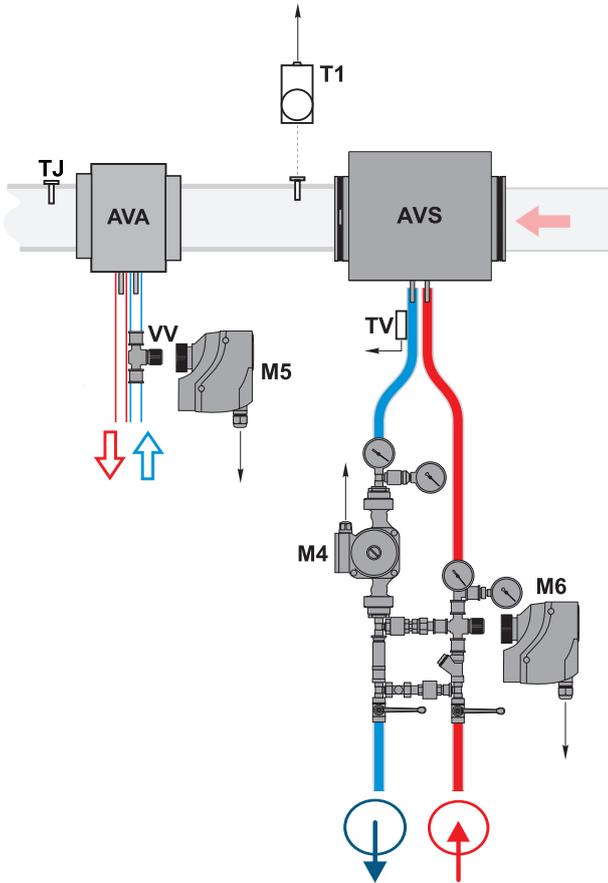
	Afkast
	Udsugning
	Frisk luft
	Indblæsning

	exhaust air
	extract air
	fresh air
	supply air

	Fortluft
	Abluft
	Aussenluft
	Zuluft

Priedai	Tilbehør	Accessories	Zubehöre	
<p>VVP/VXP (RIRS 1200VW EKO 3.0)</p>  <p>2-3-eigis vožtuvas 2-3 vejs ventil 2-3-way valve 2-3-Wege-Ventil</p>	<p>AKS/SAKS</p>  <p>Apvalus kanalinis slopintuvas Lyddæmper Circular duct silencers Rohrschalldämpfer</p>	<p>SSB (RIRS 1200VW EKO 3.0)</p>  <p>Elektrinė pavara Motorventil Electromotoric actuator Elektromotorischer Stellantrieb</p>	<p>CO₂</p>  <p>CO₂ keitiklis, CO₂ føler CO₂ transmitter CO₂ sender</p>	<p>S-1141</p>  <p>Skirtuminio slėgio keitiklis Tryktransmitter Differential pressure transmitter Differenzdruck-Messumformer</p>
<p>AP</p>  <p>Apkaba Spændbånd Clamp Verbindungsmanschetten</p>	<p>OC</p>  <p>Atvamzdis "Outlet Cover" Branch pipe "Outlet Cover" Udendørs rist "Outlet Cover" Ausblas-/Ansaugstutzen "Outlet Cover"</p>	<p>LSFP</p>  <p>Lanksti jungtis Flex overgange Flexible connection Flexible Verbindung</p>	<p>AVA 315</p>  <p>Apvalus kanalinis vandeninis ausintuvas Vand køleflade Circular duct water cooler Wasserkühler für runde Kanäle</p>	<p>AVS 315 (RIRS 1200VW EKO 3.0)</p>  <p>Apvalus kanalinis vandeninis ausintuvas Vandvarmefflade Round duct water heater Warmwasserheizregister für runde Kanäle</p>
<p>RMG</p>  <p>Pamaišymo mazgas Point de mixage Mixing point Regelungseinheit</p>	<p>MPL</p>  <p>Paneliniai filtrai Panel filtre Panel filters Panel-Filter</p>	<p>UNI</p>  <p>Valdymo pultas Fjernbetjening Remote controller Fernbedienung</p>	<p>PRO</p>  <p>Programuojamas valdymo pultas Fjernbetjening Programmable controller Programmierbare Fernsteuerung</p>	<p>TPC</p>  <p>Valdymo pultas Fjernbetjening med Touch Remote controller Fernbedienung</p>
<p>SKG</p>  <p>Sklendė SKG Spjæld SKG Shut-off damper SKG Schliessklappen SKG</p>	<p>SP</p>  <p>Sklendės pavara Spjældmotor on/off Actuator for dampers Klappenmotor</p>	<p>SPs</p>  <p>Spyruoklinė sklendės pavara Spjældmotor Spring-back Spring return actuator for damper Stellantrieb mit Federrücklauf</p>	<p>FLEX</p>  <p>Valdymo pultas Fjernbetjening Control panel Fernbedienung</p>	<p>Stouch</p>  <p>Valdymo pultas Fjernbetjening Sensor controller Fernbedienung</p>

AVA/AVS prijungimo variantai (RIRS 1900VW EKO 3.0)	AVA/AVS tilslutningsmuligheder (RIRS 1900VW EKO 3.0)	AVA/AVS connecting options (RIRS 1900VW EKO 3.0)	Montage-Varianten vom AVA/AVS (RIRS 1900HW EKO 3.0)
--	--	--	---



PASTABA: Naudojant elektrinį šildytuvą, pateiktas jungimas negalimas. Žiūrėti skyriaus „Rekomendacijos sistemos derinimui“ punktą „Elektrinis/vandeninis tiekiamo oro šildytuvą“.

BEMÆRK: Når der anvendes vandvarmer, er den vist tilslutning ikke mulig. se "Retningslinjer for system justering / Elektrisk / vandforsyning luft varmelegeme".
NOTE: When using water heater, the above shown connecting is not possible. See paragraph "Electrical/water supply air heater" in chapter "System adjustment guidelines".

ANMERKUNG: Bei Verwendung vom Elektro-Register, angegebener Anschluss ist nicht möglich (s. Kapitel "Empfehlungen für die Abstimmung des Systems", Punkt "Elektrische Erwärmungseinrichtung /Wasser-Erwärmungseinrichtung der Zuluft").
PASTABA: Normaliomis sąlygomis vandeninio aušintuvo pavara gali pradėti atsidarinėti per 30-90 min., priklausomai nuo temperatūrų skirtumo tarp pultelyje nustatytosios ir tiekiamo oro temperatūros rodmens (jei valdoma pagal ištraukiamo oro temperatūrą, tuomet pagal skirtumą tarp nustatytosios reikšmės ir tiekiamo oro temperatūros rodmens).

BEMÆRK: Under normale forhold, kan motorventilen til kølefladen starte med at åbne 30-90 min. afhængig af set temperaturen på fjernbetjening og indblæsnings luften.(Hvis anlægget er sat til at bruge udsugnings temperatur føleren.)

NOTE: Under normal conditions, water cooler valve actuator can start opening in 30 -90 minutes due to the temperatures' difference between the remote control panel set point and supply air temperature (if the AHU is controlled according to exhaust air temperature, than the exhaust air temperature).

ANMERKUNG: Normalerweise öffnet sich Antrieb des Wasserkühlers in 30-90 Minuten, entsprechend nach Temperaturdifferenz zwischen auf dem Bedienteil eingestellter Temperatur und Zulufttemperatur (wenn das Gerät nach Ablufttemperatur arbeitet, dann nach Ablufttemperatur).

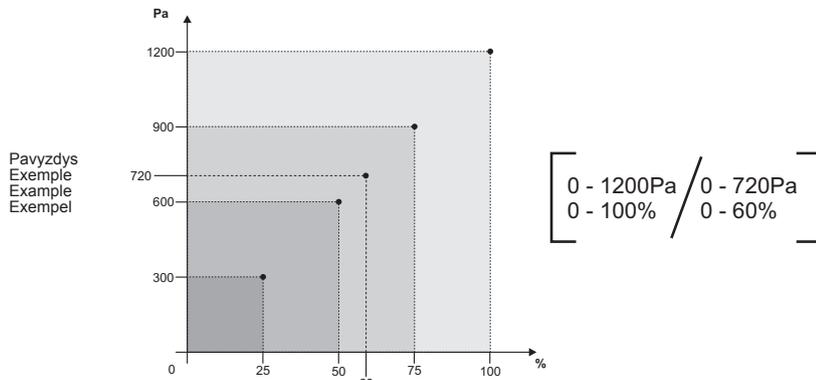
- TJ - Tiekiamo oro temperatūros jutiklis
- T1 - Vandeninio šildytuvo prieššūšaliminis termostatas
- TV - Vandeninio šildytuvo prieššūšaliminis jutiklis
- VV - Aušintuvo dveigis vandens vožtuvas
- M4 - Šildytuvo cirkuliacinis siurblys
- M5 - Vandeninio aušintuvo vožtuvo pavara (24VAC, 3 pozicijų valdymo signalas)
- M6 - Šildytuvo vožtuvo pavara

- TJ - Temperaturføler til indblæsning
- T1 - Frost termostat
- TV - Frost sensor returvand
- VV - 2-vejs ventil
- M4 - Cirkulationspumpe for vandvarmer
- M5 - Ventilmotor køl (24VAC, 3-position styresignal)
- M6 - Ventilmotor varme

- TJ - Temperature sensor for supply air
- T1 - Water heater antifreeze thermostat
- TV - Water heater antifrost sensor
- VV - Cooler 2-way valve
- M4 - Circulation pump of the heater
- M5 - Water cooler valve actuator (24VAC, 3-position control signal)
- M6 - The heater valve actuator

- TJ - Zulufttemperaturfühler
- T1 - Frostschutzh thermostat Wasserregister
- TV - Frostschutzhfuehler Wasserregister
- VV - 2-Wege-Ventil Wasserkuhler
- M4 - Umwaelpumpe Wasserregister
- M5 - Wasserkuehler Ventiliantrieb (24VAC, 3-Stellung Steuersignal)
- M6 - Stellantrieb des Wasserventils

Valdymo automatika	Automatisk kontrol	Automatic control	Automatische Steuerung
--------------------	--------------------	-------------------	------------------------



Tiekiamo oro temperatūra gali būti reguliuojama pagal tiekiamo arba ištraukiamo oro temperatūros jutiklio išmatuotą ir vartotojo nuotoliniame valdymo pultelyje nustatytą temperatūrą. Vartotojo nustatyta tiekiamo oro temperatūra palaikoma plokščieliu (arba rotoriniu) šilumokaičiu ir papildomu elektriniu ir/arba vandeniniu šildytuvu (užsakomas kaip priedas). Kai tiekiamo oro temperatūra yra mažesnė už nustatytą, apėjimo sklendė („By-pass“) uždaroja (šviežias oras praleidžiamas pro plokštelinį šilumokaitį). Jei įrenginys turi rotorinį šilumokaitį, tuomet vykdomas/pradedamas jo sukimas. Nepasiekus nustatytos temperatūros, jungiamas šildytuvai (elektrinis arba vandeninis) ir neišjungiamas (vandeninio variantu atidaromas/ uždarinėjamas šildytuvo vožtuvas) tol, kol pasiekiamas nustatytoji temperatūra. Tiekiamo oro temperatūrai esant didesnei už nustatytos, pirmąsias išjungiamas šildytuvai. Jei temperatūra vis dar aukštesnė už nustatytą, tai atidaroma apėjimo sklendė arba jei įrenginys turi rotorinį šilumokaitį, tuomet stabdomas jo sukimas. Nuotoliniame valdymo pultelyje temperatūra (nustatomoji ir jutiklio išmatuotoji) atvaizduojama Celsijaus laipsniais (°C). Patalpos (-ų) oro temperatūra gali būti reguliuojama.

Indblæsningstemperaturen reguleres, efter den temperatur der bliver målt, af enten af indblæsningføleren, eller af Udsugningsføleren, afhængig af hvilken føler der er valgt på fjernbetjeningsheden. Den af brugeren indstillede indblæsningstemperatur, bliver opretholdt af en modstrøms- eller Rotorveksler, og/eller en ekstra EI- eller Vand-varmeflade(Ekstra udstyr). Når indblæsningstemperaturen kommer under den ønskede værdi, vil: Et anlæg med modstrømsveksler, lukke Bypass-spjældet (frisk udeluft blæses ind gennem veksleren), og EI- eller Vand-varmeflade kobles til, indtil den indstillede temperatur er opnået. Et anlæg med rotorveksler, vil igangsætte rotoren, og EI- eller Vand-varmeflade kobles til, indtil den indstillede temperatur er opnået. Når den ønskede indblæsningstemperatur er opnået, vil anlæg med enten modstrøms- eller rotorveksler, slukke for den ekstra ei- eller Vand-varmeflade. Når den ønskede indblæsningstemperaturen overskrides, vil: Et anlæg med modstrømsveksler åbne Bypass-spjældet. Et anlæg med rotorveksler, vil stoppe rotationen af rotoren.

Supply air temperature can be adjusted according to the temperature measured by the supply or extracted air temperature sensor and the temperature which is set by the user on the remote control panel. User selected supply air temperature is maintained by the plate (or rotor) heat exchanger and additional electric and/or water heater (optional). When the supply air temperature is maintained by the plate (or rotor) heat exchanger, then rotation starts. In case the set temperature is not reached, the heater (electric or water) is switched on and operates (heater valve is opened/closed if water heater is used) until the set temperature is reached. When supply air temperature exceeds the set temperature, the heater is switched off in the first place. If the temperature is still greater than the set temperature, the by-pass valve is opened or rotation is stopped if the device has rotor heat exchanger. In the remote controller, temperatures (the set and the measured) are displayed as degrees Celsius (°C). Room air temperature can be adjusted not only according to the supplied air temperature

Zulufttemperatur wird laut der Temperatur, die durch den Fühler für Zu- und Ablufttemperatur gemessen und durch den Benutzer im Fernbedienungspult eingestellt ist, geregelt werden. Die durch den Benutzer eingestellte Zulufttemperatur wird durch den Platten- (od. Rotor-)Wärmetauscher und/oder einen zusätzlichen Elektro- od. Wasserheizer (wird als Zusatz bestellt) beibehalten. Wenn die Zulufttemperatur die eingestellte Temperatur unterschreitet, wird die Bypass-Klappe geschlossen (frische Außenluft wird durch den Plattenwärmetauscher eingelassen). Wenn in der Anlage ein Rotorwärmetauscher eingerichtet ist, wird dann sein Drehen gestoppt. Wenn die eingestellte Temperatur unterschreitet wird, wird der (Elektro- od. Wasser)Heizer eingeschaltet und nicht ausgeschaltet (durch das Wassergerät wird das Ventil des Heizers geöffnet/geschlossen), bis die eingestellte Temperatur erreicht wird. Wenn die Zulufttemperatur überschritten wird, wird die Bypass-Klappe geöffnet oder – wenn in der Anlage ein Rotorwärmetauscher eingerichtet ist – das Drehen des letzteren gestoppt. Auf dem Fernbedienungspult wird die Temperatur (die eingestellte und die durch die Fühler gemessene) in Grad Celsius (°C)

liuojama ne vien tik pagal tiekiamą oro temperatūrą, bet ir pagal ištraukiamą (kaip šią funkciją pasirinkti, žr. FLEX pultelio aprašymas II.6.5.3 punktą).

Pasirinkus ištraukiamo oro jutiklio valdymo algoritmą yra apibrėžiami tiekiamo oro temperatūra įvertinus papildomai prietaisų šilumą (saulės, elektrinių įrenginių skleidžiama šiluma...), Tokiu būdu taupoma energija tiekiamo oro papildomam šildymui... šildo kambarį (patalpą) įvertinus patalpos temperatūrą, tai skirta užtikrinti norimą patalpos temperatūrinį mikroklimatą.

Tiekiamo oro elektrinis šildytuvus (kai elektrinis - varžiniai kaitinimo elementai) valdomas ESKM valdikliu, su PWM signalu. Kai tiekiamo oro vandeninis šildytuvus - vandeninio vožtuvo pavara valdoma RG1 valdikliu taip pat su analoginiu 0-10V DC signalu.

Funkcija „BOOST“

Ventiliatoriai paleidžiami maksimaliu greičiu, nuotolinio valdymo pultelyje (Flex) atvaizduojama „BOOST“ funkcija. Funkcija „BOOST“ neveikia esant suveikusiai šilumokačio apsaugai.

Pultelyje (FLEX) galima pasirinkti norimą funkcijos veikimo trukmę dingus šios funkcijos aktyvacijos signalui (kaip šią funkciją pasirinkti, žr. FLEX pultelio aprašymas II.6.6 punktą).

Vartotojo meniu punkte Add.Func. yra boost laiko nustatymas minutėmis (gamyklinis nustatymas Off). Pavyzdžiui nustatoma 5min, tada jeigu boost valdomo su išoriniu valdymo signalu - dingus valdymo signalui boost veiks 5min., jeigu boost valdomo su greičiu (Flex pultelio) mygtuku - nuspaudus mygtuką 1-ą kartą boost aktyvuojasi 5-om minutėm, nuspaudus mygtuką 2-ą kartą boost deaktyvuojasi nedelsiant. Maksimalus nustatymas 255min.

Funkcija „START/STOP“

„START/STOP“ funkcija paleidžiamas arba sustabdomas rekuperatoriaus darbas nuotolinio valdymo pultelyje (Flex) atvaizduojama „STOP“ Esant padėčiai „START“rekuperatoriaus veikia pagal paskutinio pultelio nustatymus.

„FanFail“ ir „FanRun“ funkcijos

Galimybė prijungti išorinę ventiliatorių būsenos indikaciją, pvz. indikacinę lemputę, kuri vizualiai atvaizduotų įrenginio veiksenos būseną.

Tolygus šildytuvų valdymas

Įdiegta nauja funkcija – tolygus tiekiamo oro temperatūros palaikymas iki 0,5 Co tikslumo, panaudojant simistorinį modulį – ESKM... (Šie moduliai įdiegti tik į šildytuvus prijungiamus prie trijų fazių maitinimo tinklo).

Šaldymas vėdinant:

Yra du šaldymo tipai – naudojant freoninį arba vandeninį aušintuvą. Šaldymas veikia pagal PI reguliatoriaus algoritmą ir išjungia tada, kai yra poreikis šaldyti. Freoninio aušintuvo išjungimo ir išsiūnijimo sąlygas galima nustatyti bei pakeisti iš meniu su FLEX nuotolinio valdymo pulteliu (žr. FLEX aprašymą II-6.4.4 punktą). Vandeninio aušintuvo pavaros pozicija yra nustatoma pagal PI reguliatorių proporcingai tolygiai nuo 0% iki 100%, freoninis aušintuvas yra jungiamas kai PI reguliatoriaus reikšmė yra didesnė nei nustatyta meniu (žr. FLEX aprašymą II-6.4.2 punktą), ir freoninis aušintuvas yra išjungiamas tada, kai PI reguliatoriaus reikšmė yra mažesnė nei nustatyta (žr. FLEX aprašymą II-6.4.3 punktą).

Vėdinimas:

Galimi 3-ys vėdinimo tipai (žr. FLEX aprašymą II-6.3 punktą): pagal tiekiamą orą (Supply), pagal ištraukiamą orą (Room), automatinis (ByOutdoor). Veikiant pagal tiekiamą orą yra palaikoma nustatyta tiekiamo oro temperatūra pagal PI reguliatorių. Veikiant pagal ištraukiamą orą - yra palaikoma nustatyta ištraukiamą oro temperatūra tiekiant į patalpas tiekiamą oro temperatūros nedidesnės nei maksimali ir nemažesnės nei minimali nustatyta (žr. FLEX aprašymą II-6.3.2 ir II-6.3.3 punktą) pagal PI reguliatoriaus algoritmą. Veikiant pagal automatą ("ByOutdoor") yra naudojami abu aukščiau išvardinti vėdinimo tipai (pagal tiekiamą ir pagal ištraukiamą orą): pagal tiekiamą dirbama tada, kai paaimama iš lauko oro temperatūra yra mažesnė nei nustatyta temperatūra (žr. FLEX aprašymą II-6.3.3 punktą) tai yra vadinamas "ziemos režimas", pagal ištraukiamą dirbama tada, kai paaimama iš lauko oro temperatūra yra didesnė nei nustatyta temperatūra (žr. FLEX aprašymą II-6.3.3 punktą) tai yra vadinamas "vasaros režimas".

Vartotojas ventiliatorių variklių greiti gali reguliuoti trimis pakopomis (pakopų vertės – greitis derinamas pultelio nuostatų lange, žr. FLEX aprašymą II.6.7 ir II.6.8 punktus), naudojantis nuotolinio valdymo pulteliu. Analoginį 0-10V DC valdymo signalą varikliams sudaro valdiklis RG1. Tiekiamo ir ištraukiamo oro ventiliatorių greitis gali būti reguliuojamas sinchroniškai arba asinchroniškai (žr. FLEX aprašymą II.6.7 ir II.6.8 punktus). Esant vandeniniui tiekiamo oro šildytuvui ir jungus ŠVOK įrenginį ventiliatoriai išjungia po 20s. Per šį laikotarpį yra atidarinama vandens vožtuvo pavara, kad spėtų įkaišti vandeninis šildytuvus iki optimalios temperatūros.

Norint valdyti abu ventiliatorius palaikant pastovų slėgį sistemoje būtina naudoti du slėgio keitiklius.

Tai pat numatyta galimybė prijungti CO2 kei-

Pą fėrnbetjeningsheden (FLEX) vises den 6nskede, end m6lde indbl6sningstemperatur, i grader Celsius (°C).

Lufttemperaturen i rummet (i rummene), kan ikke kun reguleres vha. indbl6sningf6leren, men ogs6 vha. udsugningsf6leren (Valg af f6ler: se beskrivelse i betjeningsvejledning for FLEX, Punkt II.6.3).

Ved valg af udsugningsf6leren, til styring af indbl6sningstemperaturen, reguleres indbl6sningstemperaturen, med hensyntagen til de direkte (radiatorer/gulvvarme), og indirekte varmekilder der er, sasom solindfald, el artikler og belysning. P6 denne m6de spares en del af den energi, der ellers benyttes til luftopvarmingen. Dette sikrer at rummet(Rummene) opvarmes p6 basis af rumtemperaturen, og ikke un6digt af den tilf6rte friske luft.

Elektriske eftervarmeflader (i tilf6lde elektriske: modstandselementer) bliver vha. ESKM-styring, styret med et PWM-signal. Hvis der er monteret en vandeftervarmeflade i indbl6sningskanalen, styres vandventilen af RG1-styringen, samt med det analoge 0-10 V DC signal.

Funktion BOOST

Ventilatorerne startes p6 max. Hastighed. P6 betjeningspanelet FLEX, angives Boost i displayet. Boost-funktionen er ikke valgbar, n6r varmevekslerbeskyttelsen er startet. Efter at varmevekslerbeskyttelsen er stoppet, kan tiden for Boost v6lges (Indstilling af denne funktion: se beskrivelse i betjeningsvejledningen for FLEX, punkt II.6.6).

Tiden for Boost v6lges i minutter (fabrik-indstillingen er: OFF) Eksempel: tiden indstilles til 5 minutter.

Ved brug af ekstern kontakt til aktivering af Boost funktion: Boost funktionen vil v6re aktiv i 5 min. Efter at den eksterne kontakt(potentialfri kontakt) har afbrudt styresignalet.

Ved brug af FLEX betjeningspanel til aktivering af Boost funktionen: Efter et tryk p6 "Boost-knappen" er Boost funktionen aktiv i 5 min. Ved tryk igen p6 "Boost-knappen" stoppes funktionen.

Max. Indstilling: 255 min.

Funktion START/STOP

Vha. START/STOP funktionen p6 betjeningspanelet FLEX, startes hv. stoppes varmegenvindingsanl6gget. Denne funktion vises som STOP p6 FLEX. Ved aktivering efter STOP, starter varmegenvindingsanl6gget op, og k6rer efter de indstillinger der var valgt, da STOP blev aktiveret.

Funktionerne FanFail og FanRun

Mulighed for ekstern visning af ventilators driftstilstand, f.eks. vha. lampe, der optisk viser driftstilstand af ventilator.

J6v'n styring af varmelegeme

Ny funktion indf6rt: Bibeholder en j6v'n indbl6sningstemperatur, ned til udsugning p6 0,5°C, vha. ESKM-styring. Denne styringsform er kun monteret i elektriske Varmelegemer, med 3-faset forsyningssp6nding.

K6ling vha. ventilering:

Der findes 2 typer af k6ling: Brug af K6lemiddel, eller vandk6ling. K6lingen f6lger indstillingerne i PI-regulatoren, og kobler sig f6rst til, n6r der er behov for k6ling. Betjnelserne for ind- og udkobling af en k6lemiddelbaseret k6ler, kan indstilles/6ndres, i menuen p6 FLEX betjeningspanelet (se beskrivelse i betjeningsvejledningen for FLEX, punkt II.6.4.). S6d6nt styres k6lingen:

Vandk6ling: Positionen p6 k6leventilen, styres proportionalt af PI-reguleringen, fra 0 til 100 %.

K6lemiddelk6ling: Kobles til n6r indstillet v6rdi overskrides (FLEX vejledning, Punkt II.6.4.2.), og kobles fra, n6r indstillet v6rdi underskrides (FLEX vejledningen, Punkt II.6.4.3.).

Ventilation:

Ventilationen kan styres p6 3 forskellige m6der (Se beskrivelse i betjeningsvejledningen for FLEX, Punkt II.6.3): P6 grundgrund af Indbl6sningstemperaturen (Supply), P6 grundgrund af Udsugnings-temperaturen (Room) eller p6 grundgrund af Automatisk ventilation (ByOutdoor).

N6r anl6gget styres "P6 grundgrund af Indbl6sningstemperaturen" fors6ges den indstillede indbl6sningstemperatur bibeholdt, efter signal fra PI-regulatoren.

N6r anl6gget styres "P6 grundgrund af Udsugnings-temperaturen", fors6ges indbl6sningstemperaturen, ikke at komme over Max. Indbl6sningstemperatur, og ikke under min. Indbl6sningstemperatur, efter signal fra PI-regulatoren (Flex vejledningen, Punkt II.6.3.2 og Punkt II.6.3.3).

N6r anl6gget styres "P6 grundgrund af Automatisk ventilation" skifter anl6gget mellem de to ovenn6vnte driftssituationer, alt efter udetemperaturen. N6r den indstillede v6rdi for max. Indbl6sningstemperatur (FLEX vejledningen, Punkt II.6.3.3) ikke er opn6et (Winter-drift) k6rer anl6gget "P6 grundgrund af Indbl6sningstemperaturen". Hvis v6rdien for max. Indbl6sningstemperatur (Flex vejledningen, Punkt II.6.3.3) er overskredet (Summerdrift), k6rer anl6gget "P6 grundgrund af Udsugnings-temperaturen".

Brugeren kan veksle mellem 3 ventilator-hastigheder, vha. FLEX Betjeningspanelet

sensor, but also according to the extracted air sensor (see FLEX panel description II.6.5.3 for details on selecting this feature).

When control algorithm of the extracted air sensor is selected, then supply air temperature is adjusted based on estimated additional received heat (heat emitted by the sun, electric heaters, etc.). Thus the energy for excessive heating of the supply air is saved. The room is heated based on the estimated room temperature to provide the desired room temperature microclimate.

Supply air electric heater (resistance heating elements if the electric heater is used) is controlled by the ESKM controller using the PWM signal. If the water supply air heater is used, then the actuator is controlled using RG1 controller with analoguous 0-10V DC signal.

“BOOST” feature

Fans are started at maximum speed and “BOOST” is displayed in the remote control panel (FLEX). “BOOST” feature is inactive if the heat exchanger protection is triggered. When triggering signal for this function disappears, the desired operation period for this feature can be selected in the control panel (FLEX) (see FLEX panel description II.6.6 for details on selecting this feature).

There is boost time setting in minutes (factory setting: Off) in the user menu item Add.Func. For example, if 5min is set, then in case the signal is lost for boost controlled with the external control signal, the boost will be active for 5 minutes. For boost controlled with the fast button (FLEX control panel), boost is activated for 5 minutes if the button is pressed once, and boost will be deactivated immediately if the button is pressed second time. Maximum setting is 255min.

START/STOP feature

The operation of the recuperator is started or stoped using the START/STOP feature. “STOP” is displayed at the remote control panel (FLEX). In START mode, the recuperator operates based on the latest settings of the panel.

FanFail and FanRun features

It provides option to connect the external fan state indication such as the indication lamp which would visualize the state of the device.

Continuous control of the heater

The new feature is installed: continuous keeping of the supply air temperature (accuracy up to 0.5°C) by using two-way thyristor module – ESKM... (these modules are installed only in heaters connected to the three-phase mains).

Cooling by ventilation:

Two types of cooling exist: using halocarbon or water cooler. Cooling is based on the algorithm of the PI regulator and is activated when there is need for cooling. Conditions for activation and deactivation of halocarbon cooler can be set and changed using the menu of the FLEX remote control panel (see section II.6.4. of the FLEX description). Actuator position of the water cooler is set accordingly to the PI regulator in the range between 0% and 100%. The halocarbon cooler is switched on when PI regulator value exceeds the value set in the menu (see section II.6.4.2. of the FLEX description). The halocarbon cooler is switched off when PI regulator value is less than the set value (see section II.6.4.3. of the FLEX description).

Ventilation:

Three types of ventilation are possible (see section II.6.3. of the FLEX description): based on the supply air (Supply), based on the extracted air (Room) and automatic (ByOutdoor). When operation is based on the supply air, the supply air temperature is maintained as set on the PI regulator. When operation is based on the extracted air, the set extracted air temperature is maintained to keep the supplied air temperature between the minimum and the maximum set temperatures (see sections II.6.3.2. and II.6.3.3. of the FLEX description) based on the algorithm of the PI regulator. When operation is automatic (ByOutdoor), both mentioned cooling types are used (supply and extracted air): cooling based on the supply air is used when ambient air temperature is less than the set temperature (see section II.6.3.3. of the FLEX description). This is so called “winter mode”. Cooling based on the extracted air is used when ambient air temperature is greater than the set temperature (see section II.6.3.3. of the FLEX description). This is so called “summer mode”.

Using the remote control panel, the user can adjust fan motor speed as three steps (values of steps are speed set in the window of the remote control panel, see sections II.6.7 and II.6.8 of the FLEX description). Analogous 0–10 VDC control signal for motors is generated by the controller RG1. Speed of the supply and extracted air fans can be adjusted synchronously or asynchronously (see sections II.6.7 and II.6.8 of the FLEX description). If water supply air heater is used and after HVAC unit is switched on, fans are switched on after 20 seconds. During this period, water valve actuator is being opened to allow water heater to reach the optimum temperature.

Two pressure converters should be used to control both fans while maintaining constant pressure at the system.

Also, CO2 (extract air) converter can be connected (if no pressure converters are connected).

dargestellt.

Lufttemperatur des Raums (der R6ume) kann nicht nur laut dem F6hler f6r die Zulufttemperatur, sondern auch laut dem F6hler f6r die Ablufttemperatur geregelt werden. (Auswahl dieser Funktion: siehe Beschreibung des Pults FLEX, Punkt II.6.5.3.)

Nachdem der Bediinalgorithmus des Abluftf6hlers gew6hlt wird, wird die Zulufttemperatur nach der Bewertung des zus6tzlichen W6rmezustroms (Sonnenw6rme, durch die elektrischen Anlagen gestrahlte W6rme usw.) begrenzt. Auf diese Weise wird die Energie f6r zus6tzliche Zuluftw6rmung gespart. Das Zimmer (der Raum) wird aufgrund der Bewertung der Raumtemperatur erw6rmt, es ist der Sicherung des gew6nschten Kleinklimas von der Raumtemperatur bestimmt.

Elektrischer Zuluftheizter (im Falle des elektrischen Heizers; Widerstandselemente) wird durch den ESKM-Regler mit einem PWM-Signal bedient. Im Falle des Wasserheizers der Zuluft wird das Getriebe des Wasserventils mit dem RG1-Regler sowie dem analogen Signal von 0-10V DC bedient.

Funktion BOOST

Die Ventilatoren werden mit einer maximalen Geschwindigkeit angelassen, auf dem Bedienpult (FLEX) wird die BOOST-Funktion dargestellt. Die BOOST-Funktion ist nicht aktiv, wenn der W6rmetauscherschutz angelaufen ist. Im Pult (FLEX) kann die Arbeitsdauer der gew6nschten Funktion gew6hlt werden, nachdem das Aktivierungssignal dieser Funktion verschwunden ist. (Auswahl dieser Funktion: siehe Beschreibung des Pults FLEX, Punkt II.6.6.)

Im Benutzermen6-Punkt Add.Func. gibt es die Einstellung der Boost-Zeit in Minuten (Werkeinstellung Off). Es wird z. B. 5 Min. eingestellt, dann – falls Boost mit einem 6u6erlichen Steuersignal gesteuert wird – wird Boost 5 Min. nach Verschwinden des Steuersignals funktionieren; falls Boost mit einer Schnelltaste (des FLEX-Pultes) gesteuert wird, wird Boost nach dem ersten Dr6cken der Taste f6r 5 Minuten aktiviert, nach dem zweiten Dr6cken der Taste wird Boost sofort deaktiviert. Maximale Einstellung: 255 Min.

Funktion START/STOP

Durch die Funktion START/STOP wird die Arbeit des Rekuperators gestartet bzw. gestoppt, auf dem Bedienpult (FLEX) wird sie als STOP dargestellt. Im Falle der START-Umst6nde funktioniert der Rekuperator laut den letzten Einstellungen auf dem Pult.

Funktion FanFail und FanRun

Die M6glichkeit, Au6senanzeige f6r Zustand des Ventilators, z. B. Anzeigelampe, die optisch den Arbeitszustand der Anlage darstellen w6rde, anzuschlie6en.

Gleichm66ige Steuerung des Heizers

Neue Funktion eingef6hrt: gleichm66iges Beibehalten der Zulufttemperatur bis 0,5 °C durch Gebrauch des Simistormoduls: ESKM... (Diese Module sind nur in den Heizern, die an dreiphasiges Speisungsnetz angeschlossen werden, montiert.)

Die K6hlung durch das L6ften:

Es gibt zwei K6hlungsarten: Gebrauch vom Freon- od. Wasserk6hler. Die K6hlung funktioniert laut dem Algorithmus des PI-Reglers und schaltet sich erst dann ein, wenn Bedarf nach K6hlung entsteht. Bedingungen f6r Ein- und Ausschalten des Freonk6hlers k6nnen im Men6 mit dem Fernbedienungs-pult FLEX eingestellt bzw. ge6ndert werden (siehe Beschreibung des Pults FLEX, Punkt II.6.4.). Getriebe-position des Wasserk6hlers wird laut dem PI-Regler proportional von 0 bis 100 % gleichm66ig eingestellt; Freonk6hler wird eingeschaltet, wenn der Wert des PI-Reglers den im Men6 eingestellten Wert 6berschreitet (siehe Beschreibung des Pults FLEX, Punkt II.6.4.2.), und wird ausgeschaltet, wenn der Wert des PI-Reglers den eingestellten Wert unterschreitet (siehe Beschreibung des Pults FLEX, Punkt II.6.4.3.)

Die L6ftung:

Es gibt drei L6ftungsarten (siehe Beschreibung des Pults FLEX, Punkt II.6.3): laut der Zuluft (Supply), laut der Abluft (Room) und automatische L6ftung (ByOutdoor). W6hrend der Anlagenarbeit laut der Zuluft wird die eingestellte Zulufttemperatur laut dem PI-Regler beibehalten. W6hrend der Anlagenarbeit laut der Abluft wird die eingestellte Ablufttemperatur durch den Zufuhr der Luft, derer Temperatur die maximale Temperatur nicht 6berschreitet bzw. die eingestellte minimale Temperatur nicht unterschreitet, laut dem PI-Regler beibehalten (siehe Beschreibung des Pults FLEX, Punkt II.6.3.2. und II.6.3.3.). W6hrend der automatischen K6hlung (ByOutdoor) werden die zwei fr6her genannten L6ftungsarten gebraucht (laut der Zu- oder Abluft): die L6ftung laut der Zuluft arbeitet dann, wenn die von drau6en zugef6hrte Luft die eingestellte Temperatur unterschreitet (siehe Beschreibung des Pults FLEX, Punkt II.6.3.3.), d. h. sie wird Winterbetriebsart genannt; die L6ftung laut der Abluft arbeitet dann, wenn die von drau6en zugef6hrte Luft die eingestellte Temperatur 6berschreitet (siehe Beschreibung des Pults FLEX, Punkt II.6.3.3.), d. h. sie wird

tiklį (ištraukiamo oro) (tuo atveju, kai neprijungti slėgio keitikliai).

(FLEX vejledning, Punkt II.6.7 og Punkt II.6.8). Det analoge styresignal på 0-10 V DC, kommer fra RG1 styringen.

Ventilatorhastighederne kan indstilles så ventilatorerne kører synkront (Samme hastighed), eller Asynkront (Forskellige hastigheder) (FLEX vejledning, Punkt II.6.7 og Punkt II.6.8).

Hvis der er monteret, og brug for en Vandeftervarmeplade, og Varmegenvindingsanlægget tændes, vil ventilatorerne starte op efter ca. 20 sek. I denne tid vil vandventilen bliver åbnet, så vandeftervarme-fladen, har den optimale temperatur, når ventilatorerne er startet op.

Hvis der ønskes at begge ventilatorer skal levere et konstant tryk (Kaldet: Trykstyring), skal der monteres 2 separate tryktransmittere.

Der er også mulighed for at tilslutte en CO2-føler i Udsugningskanalen, i fald af at, der ikke er tilsluttet tryktransmittere.

Sommerbetriebsart genannt.

Der Benutzer kann die Motorgeschwindigkeit in drei Stufen (Stufengeschwindigkeiten) werden im Einstellungsfenster des Pults angepasst; siehe Beschreibung des Pults FLEX, Punkt II.6.7 und II.6.8) mit Hilfe des Fernbedienpultes regeln. Analoges Steuersignal von 0-10V DC für die Motoren macht der Regler RG1 aus. Geschwindigkeit der Ventilatoren für ZU- und Abluft kann synchron oder asynchron geregelt werden (siehe Beschreibung des Pults FLEX, Punkt II.6.7 und II.6.8). Falls ein Wasserheizer der Zuluft gebraucht wird und die HKLK-Anlage eingeschaltet ist, schalten sich die Ventilatoren nach 20s ein. Während dieser Zeit wird das Getriebe vom Wasserventil geöffnet, damit der Wasserheizer rechtzeitig bis zur optimalen Temperatur erhitzt wird.

Wenn man will, beide Ventilatoren durch das Beibehalten des konstanten Druckes im System zu steuern, müssen zwei Drucktaucher gebraucht werden.

Es ist auch eine Möglichkeit vorgesehen, den CO2-Tauscher (Abluft) anzuschließen (in dem Falle, wenn die Drucktaucher nicht angeschlossen sind).

Systemos apsauga

a) Vandensinio šildytuvo apsaugai yra sudaryti keli apsaugos laiptai.

Pirmasis: jei šaltuoju metų laiku ištekančio vandens temperatūra nukrenta žemiau +10 °C (matuojama su TV jutikliu) tai priverstinai yra pradroma vandeninio šildytuvo vožtuvo pavara M6. Nepriklausomai ar yra šilumos poreikis ar ne.

Antrasis: jei visiškai pradarius šildytuvo vožtuvą nepasiekiami aukštesnė nei +10 °C vandens temperatūra ir oro temperatūrai iš po šildytuvų nukrenta žemiau +7/+10 °C (priklau-somai kokia temperatūra nustatyta ant apsauginio termostato T1, tai oro tiekimo įrenginys yra stabdomas. Kad neužšaltų vandens šildytuvus (kai agregatas sustabdytas), veikia du išėjimai: cirkuliacinis siurblys M4 ir vandeninio šildytuvo vožtuvo pavara M6. Vandensinio šildytuvo apsaugi taip pat yra (turi būti) naudojama tiekiamo oro sklendės pavara su gražinančiąja spyruokle. Dingus įtampai tuojau pat yra uždroma tiekiamo oro sklendė ji, automatiškai neatsistato, reikia atstatyti (resartuoti) iš pultelio.

b) Kai įrenginys turi elektrinį šildytuvą, tai nuo perkaitimo turi du apsaugos lygius. Elektrinis šildytuvus nuo perkaitimo yra apsaugotas dviejų tipų kapiliarinėmis termoapsaugomis, t.y. rankinė ir automatinė. Automatinė termoapsauga suveikia kai oro temperatūra viršija +50 °C, o rankinė suveikia kai oro temperatūra viršija +100 °C. Automatinė termoapsauga +50 °C yra naudojama atjungti elektrinį šildytuvą, jei šildymo elementai įkaista daugiau nei +50 °C, ir pradėtų „degti“ deguoni.

Kapiliarinės termoapsaugos pagal konstrukciją skiriasi tik tuo, kad perkaitusi automatinė termoapsauga ji pati atsistato į darbį padėti. O rankinė termoapsauga neatsistato, ji turi būti atstatoma į darbį padėti paspaudus ant šildytuvo aptarnavimo dangčio esantį „RESET“ mygtuką.

Kai suveikia rankinė termoapsauga ventiliatoriai veikia visu pajėgumu tol kol neatstatoma rankinė šildytuvo apsauga („reset“ mygtuko paspaudimu) ir pakartotinai neįjungiamas įrenginys. Kai yra šildytuvo gedimo fiksavimas, nepriklausomai nuo pultelyje temperatūros nuostato, tik įvertinus gedimo priežastį ir įsitikinus ar tai saugu galima atstatyti rankinę šildytuvo apsaugą. Taip pat reikia įvertinti ar nepažeisti kiti automatikos bei instaliacijos elementai.

Skirtuminio slėgio šilumokaičio priešužšaliminė apsauga (skirtuminio slėgio rele PS 600) (ji naudojama tik našesniuose ireginiuose (nuo 1200 m3/h)).

Automatinės termoapsaugos suveikimas dažniausiai pasitaiko dėl mažo ventiliatoriaus greičio (sugedusio ventiliatoriaus, užsikirtusio/sugedusio oro paėmimo sklendės/pavaros).

Anlęgsbeskyttelse

a) For at beskytte vandeftervarmepladen, er der lavet nogle beskyttelsesforanstaltninger:

Første trin: Hvis der i løbet af den kolde årstid, skulle ske, at vandets tilbageløbstemperatur kommer under +10 °C (Bliver målt med TV-føler), åbnes motorventilen halvt. Dette sker, uanset om der er et varmebehov, eller ej.

Andet trin: Hvis der, efter at motorventilen er åbnet helt, skulle ske, at vandets tilbageløbstemperatur kommer under +10 °C, og luft-temperaturen efter varmepladen kommer under 7/10 °C, afhængig af den indstillede temperatur på Frosttermostat T1, stopper anlægget. For at Vandeftervarmepladen ikke frostsprænges (når anlægget er stoppet) er to udgange fortsat aktive: Cirkulationspumpen M4, og Motorventilen M6. For at beskytte Vandeftervarmepladen, bør (skal) Friskluftspjældet være forsynet med en spring-return motor, der lukker spjældet ved slukket anlæg, og ved strømsvigt. Ved Frostalarm/spændingssvigt, lukkes friskluftspjældet straks. Anlægget genstarter ikke automatisk, men skal genstartes (Reset) på FLEX Betjeningspanelet.

b) Hvis anlægget er udstyret med en Elektriskeftervarmeplade, er der 2 beskyttelsesstrin, mod overophedning. Elektriske varmeplader er beskyttet mod overophedning, med 2 typer kapillar termobeskyttelse, manuel og automatisk.

Den Automatiske beskyttelse træder i kraft, når lufttemperaturen kommer over 50 °C.

Den Manuelle beskyttelse træder i kraft, når lufttemperaturen kommer over 100 °C. Den Automatiske beskyttelse, ved 50 °C, benyttes til at slukke den elektriske varmeplade, når lufttemperaturen kommer over 50 °C, da der er risiko for at varmepladen begynder at "forbrænde" ilt. Den automatiske, og den manuelle beskyttelse, adskiller sig på den måde at: Den automatiske beskyttelse (>50 °C) selv reset'er sig selv, når temperaturen falder igen. Hvorimod den manuelle beskyttelse (>100 °C) skal manuelt reset'es, ved at fysisk trykke på "den røde reset knap", på varmelegemets EI kasse.

Når manuel beskyttelse er aktiveret, kører begge ventilatorer på max. Hastighed, indtil manuel beskyttelse bliver nulstillet, ved tryk på den røde RESET knap. Når der bliver konstateret en fejl i varmelegemet, må nulstilling af manuel beskyttelse, først ske efter at årsagen til fejlen er fundet, og afhjulpet. Og det er fundet sikkert, at nulstille manuel beskyttelse, uanset temperatur indstillingen i betjeningspanelet. Der skal også undersøges om andre automatik, eller anlægskomponenter har taget skade, og skal repareres før genstart.

Frostbeskyttelse af varmevekslere, vha. differenstrøksmålere (vha. Differenstrøksmåler PS 600), er kun brugt i større aggregater, fra 1.200 m³/h.

Udløsning af Overophedningsbeskyttelsen, sker oftest pga. lav lufthastighed (Defekt ventilator, blokeret/beskadiget friskluftspjæld).

System protection

a) Several steps of protection are provided for protection of the water heater.

First: if during cold periods the temperature of the outward water flow drops below +10 °C (as measured by the TV sensor), then the water heater valve actuator M6 is forced to open regardless the need for heat.

Second: if the water temperature does not reach +10 °C after fully opening the water valve and the air temperature after heating drops below +7/+10 °C (as set on the protection thermostat T1), then the air supply device is stopped. To protect water heater from freezing (when the unit is stopped), two outputs operate: circulatory pump M4 and water heater valve actuator M6. Supply air valve actuator with the return spring is (should be) used for the protection of the water heater. During voltage loss, supply air valve is closed immediately. It does not automatically reset and should be reset (restarted) from the control panel.

b) When the device has the electric heater, then two levels of overheat protection are used. Two types of the capillary thermal protections are used for the overheat protection of the electrical heater: manual and automatic. Automatic thermal protection is activated when air temperature exceeds +50 °C and manual protection is activated when air temperature exceeds +100 °C. Automatic thermal protection +50 °C is used to disconnect the electric heater if the temperature of the heating elements exceeds +50 °C which could cause consumption of the oxygen.

Capillary thermal protections are different only with respect to construction to allow automatic thermal protection to reset to the operation state. Manual thermal protection does not reset and should be reset to the operation state by pressing RESET button on the service cover of the heater.

When manual thermal protection is triggered, fans operate in maximum capacity until the manual heater protection is reset (by pressing the reset button) and the device is restarted. When heater fault is registered, manual heater protection can be restored only after estimation of the fault cause and only if it is safe to do so regardless of the temperature setting on the control panel. Also it should be inspected if other automation and installation elements are not damaged.

Antifreeze protection of the differential pressure heat exchanger (differential pressure relay PS600) is used only in more efficient devices (from 1200 m³/h).

Triggering of the automatic thermal protection mostly occur due to low fan speed (faulty fan, stuck/faulty air inlet valve/actuator).

Systemschutz

a) Für den Schutz des Wasserheizers sind einige Schutzstufen geschaffen:

Erste Stufe: wenn während der kalten Jahreszeit die Temperatur des auslaufenden Wassers unter +10 °C sinkt (l wird mit einem TV-Fühler gemessen), wird das Ventilgetriebe M6 vom Wasserheizer halbeöffnet. Das wird ungeachtet dessen, ob es Wärmebedarf gibt oder nicht, gemacht.

Zweite Stufe: wenn nach dem, als das Ventil vom Heizer völlig geöffnet wird, die Wassertemperatur nicht +10 °C überschreitet und Lufttemperatur nach den Heizern +7/+10 °C unterschreitet (in Abhängigkeit davon, welche Temperatur auf dem Schutzthermostat T1 eingestellt ist, wird die Luftzufuhranlage gestoppt. Damit der Wasserheizer nicht erfriert (wenn das Aggregat gestoppt ist), arbeiten zwei Ausgänge: Umlaufsauger M4 und Ventilgetriebe vom Wasserheizer M6. Für den Schutz des Wasserheizers wird (muss) auch das Getriebe von der Zuluftklappe mit einer Rückfeder gebraucht (werden). Nach dem Spannungsausfall wird sofort die Zuluftklappe geschlossen und sie wird nicht von selbst wiederhergestellt und muss vom Pult wiederhergestellt (neu gestartet) werden.

b) Wenn die Anlage einen elektrischen Heizer hat, hat sie zwei Schutzstufen gegen die Überhitzung. Elektrischer Heizer ist gegen die Überhitzung mit zwei Arten des Kapillarthermoschutzes, d.h. dem Handschutz und dem automatischen Schutz, gesichert. Automatischer Thermoschutz läuft an, wenn die Lufttemperatur +50 °C überschreitet; Handthermoschutz läuft an, wenn die Lufttemperatur +100 °C überschreitet. Automatischer Thermoschutz von +50 °C wird fürs Abschalten des elektrischen Heizers gebraucht, wenn die Heizelemente über +50 °C erhitzen und können beginnen, den Sauerstoff zu „brennen“.

Kapillarthermoschütze unterscheiden sich in ihrer Aufstellung nur dadurch, dass der überhitzte automatische Thermoschutz selbst in die Arbeitsstellung zurückkehrt. Im Falle des Handthermoschutzes ist es nicht so, sie muss in die Arbeitsstellung durch das Drücken der RESET-Taste auf dem Bediendeckel des Heizers zurückgebracht werden.

Wenn der Handthermoschutz anläuft, arbeiten die Ventilatoren in voller Leistung bis dann, wenn der Handschutz des Heizers wiederhergestellt wird (durch das Drücken der RESET-Taste) und die Anlage wieder eingeschaltet wird. Wenn eine Störung des Heizers festgestellt wird, kann der Handschutz des Heizers ungeachtet der Temperatureinstellung auf dem Pult erst dann wiederhergestellt werden, wenn man die Störungsursache bewertet und man sich vergewissert, dass diese Wiederherstellung sicher ist. Es muss auch bewertet werden, ob die anderen Automatik- und Anlagenelemente nicht beschädigt sind.

Der Frostschutz des Unterschiedsdruck-Wärmetauschers (durch Unterschiedsdruckrelais PS 600; es wird nur in leistungsfähigeren Anlagen ab 1.200 m³/h gebraucht).

Das Anlaufen des automatischen Thermoschutzes ergibt sich meistens wegen der kleinen Geschwindigkeit eines Ventilators (des beschädigten Ventilators, der blockierten/beschädigten Einnahmeklappe/Getriebe der Luft).

Agregato naudojimas BMS tinkle

Rekuperatorius gali būti prijungiamas prie BMS tinklo naudojant ModBus protokolą.
Vienu metu gali būti valdoma ir per FLEX pultelį ir per BMS tinklą, įrenginys veiks pagal paskutinį nuostatų pakeitimą. Gamykliniškai nustatyta, jog atjungus pultelį ar BMS tinklą (ar net abu) įrenginys toliau veiks (jei nebus avarijos aliarmų) pagal paskutinio pultelio nuostatus. Šį nuostatą galima keisti, plačiau žiūrėti Flex_menu_montuotojas_LT 14 punktą „Misc“.

ModBus tipas – RTU;
ModBus prijungimui naudojamas RS485_2 prievadas (pav. 3);
Nustatymai (žr. FLEX montuotojo aprašyme II-6.2):

Brug af aggregat i et CTS-Netværk

Varmegenvindingsanlægget kan tilsluttes et CTS-netværk, med en ModBus protokol.
På samme tid kan anlægget enten styres vha. CTS-netværket, eller FLEX betjeningspanelet, alt efter, hvorfra den sidste ændring af indstillingerne kommer. Som fabriksindstilling er valgt at anlægget kører videre, selv efter frakobling af FLEX betjeningspanelet, CTS-tilslutningen, eller begge (hvis der ikke er nogen aktive alarmer), jf. de sidste valgte indstillinger. Dette valg kan ændres, se FLEX_menu_montuotojas_LT, Punkt 14 "Misc".

ModBus type: RTU
For tilslutning af ModBus benyttes RS485_2 tilslutningen (Fig. 3).
Indstillinger, se betjeningsvejledningen af FLEX, II.6.2):

Using the unit in BMS network

The recuperator can be connected to the BMS network by using the ModBus protocol.
The device can be controlled using FLEX panel and BMS network simultaneously: the device will work based on the latest changes of settings. As set in the factory, the device will operate (if no faults are present) based on the latest panel settings in case the panel or BMS network (or even both) is disconnected. This setting can be changed, please see Flex_menu_montuotojas section 14 "Misc" for details.

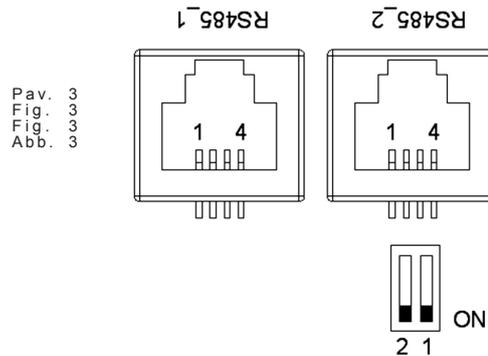
ModBus type: RTU
RS485_2 port is used for connecting the ModBus (Fig. 3);
Settings (see section II.6.2. of the FLEX installer description):

Verwendung des Gerätes im BMS-Netz

Der Rekuperator kann an einen BMS-Netz mit einem ModBus-Protokoll angeschlossen werden.

Zur gleichen Zeit kann sowohl durch den FLEX-Pult als auch den BMS-Netz gesteuert werden, die Anlage wird laut den letzten Änderungen der Einstellungen arbeiten. Werkseitig ist festgestellt, dass nach dem Abschalten des Pults oder des BMS-Netzes (oder zugleich der beiden) die Anlage auch weiter (wenn es keine Pannalarmlaute gibt) laut den letzten Änderungen der Einstellungen arbeiten wird. Diese Einstellung kann geändert werden, mehr darüber: Flex_menu_montuotojas_LT, Punkt 14 „Misc“.

ModBus-Typ: RTU.
Fürs Anschließen des ModBusses wird RS485_2-Anschluss gebraucht (Abb. 3).
Einstellungen (siehe Montagebeschreibung von FLEX, II.6.2):



3 pav. RS485_1 bei RS485_2. RS485_1 – nuotolinio valdymo pultelio lizdas; RS485_2 – ModBus prievadas.

Stouch valdymo pultas privalo būti jungiamas į RS485_2 (ModBus) jungtį

RJ11 lizdo kontaktų reikšmės:

- 1 – COM
- 2 – A
- 3 – B
- 4 – +24V

Valdymo plokštėje montuojami mikrojungikliai 1 ir 2 (pav. 4), varžų parinkimui derinant tinklą. Derinimas priklauso nuo jungimo būdo. Jei sujungiama žiedu, agregatų galėtų sujungti iki 30vnt. Jei sujungiama kitaip, apie 7 agregatai. Tarp pirmo ir paskutinio agregato turi būti 120...150Ω.

Fig. 3 RS485_1 og RS485_2. RS485_1: Sokkel til kabel fra FLEX Fjernbetjeningspanel RS485_2: Sokkel til kabel fra Modbus.

Stouch fjernbetjening skal installeres i stik RS485_2 (Modbus) tilslutning.

RJ11 sokkel, funktion af de 4 tilslutninger:

- 1: COM
- 2: A
- 3: B
- 4: +24 V

På hovedprintet, er der monteret 2 mikroswitch, 1 og 2 (Fig. 4), med hvilke modstanden, tilpasses netværket. Tilpasningen afhænger af måden anlæggene er forbundet på. Hvis anlæggene serieforbinderes, kan indtil 30 anlæg tilsluttes. Hvis en anden tilslutningsmetode benyttes, kan ca. 7 anlæg tilsluttes. Mellem det første, og det sidste anlæg, skal der være 120-150 Ω.

Fig. 3. RS485_1 and RS485_2. RS485_1: remote control panel socket; RS485_2: ModBus port

Stouch control panel must be connected to RS485_2 (ModBus) connection

RJ11 socket contacts reference:

- 1 – COM
- 2 – A
- 3 – B
- 4 – +24V

Microswitches 1 and 2 (Fig. 4) are mounted in the control board for selecting of resistances during network adjustment. Adjustment depends on the connection method. If the ring type connection is used, up to 30 units could be connected. If other method is used, approximately 7 units could be connected. The resistance between the first and the last unit should be 120...150 Ω.

Abb. 3: RS485_1 und RS485_2. RS485_1: Dose des Fernbedienpults RS485_2: ModBus-Anschluss ON = Ein

Stouch Bedienteil muss an RS485_2 (ModBus) angeschlossen werden

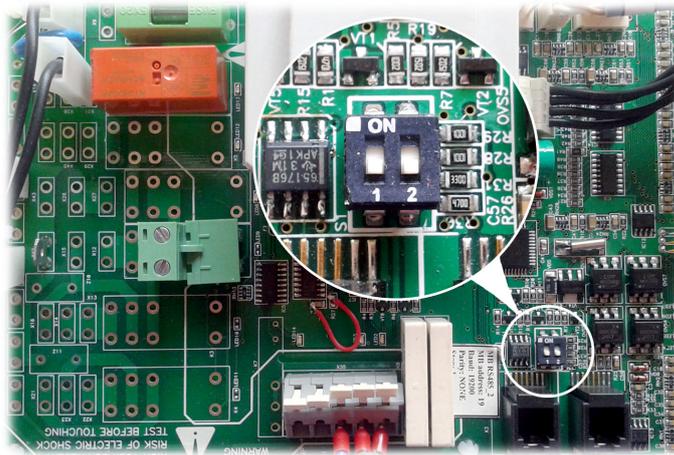
Bedeutungen der RJ11-Dosenkontakte:

- 1: COM
- 2: A
- 3: B
- 4: +24V

Auf dem Steuerpult werden Mikroschalter 1 und 2 (Abb. 4) montiert, indem man für die Widerstandsauswahl den Netz anpasst. Die Anpassung hängt von der Verbindungsart ab. Wenn man in einem Ring verbindet, können bis 30 Aggregate verbunden werden. Wenn eine andere Verbindungsart gewählt wird, können ungefähr 7 Aggregate verbunden werden. Zwischen dem ersten und dem letzten Aggregaten muss 120...150Ω sein.

Varžos, Ω Modstand, Ω Resistance Ω Widerstände, Ω	Jungiklis 1 Switch 1 Switch 1 1. Schalter	Jungiklis 2 Switch 2 Switch 2 2. Schalter
180	ON	ON
470	ON	OFF
330	OFF	ON

Pav. 4
Fig. 4
Fig. 4
Abb. 4



Mikrojungikliai 1 ir 2

Micro interrupteurs 1 og 2

Microswitches 1 and 2

Mikroschalter 1 und 2

ModBus adresai		ModBus addresses		ModBus addresses		ModBus-Adressen	
Nr.	Pavadinimas Name Name Kennzeichnung	Funkcija ModBus Modbus funktioner ModBus func. ModBus-Funktion	Data adresai Data address Data address Datenadresse	Duomenų kiekis Antal. Quantity of data Datenmenge	Aprašymas Beskrivelse Description Beschreibung	Reikšmė Værdi Values Werte	
1	Antifrost	01h_Read_Coils	0	1	[It] - Plokštelinio šilumokaičio priešužšaliminė funkcija [dk] - Frostbeskyttelse varmeveksler [en] - Plate heat exchanger frost protection function [de] - Frostschutzfunktion des Plattenwärmetauschers	1-active, o-passive	
2	Fire	01h_Read_Coils	1	1	[It] - Ugnies pavojaus signalas [dk] - Brand Alarm [en] - Fire alarm [de] - Feuer-Alarm	1-active, o-passive	
3	Filter	01h_Read_Coils	2	1	[It] - Užsiteršusio filtro pavojaus signalas [dk] - Filter Alarm [en] - Dirty filter alarm [de] -Schmutzfilter-Alarm	1-active, o-passive	
4	Fan	01h_Read_Coils	3	1	[It] - Ventilatorių pavojaus signalas [dk] - Ventilator Alarm [en] - Fans alarm [de] - Lüfter-Alarm	1-active, o-passive	
5	LowPower	01h_Read_Coils	5	1	[It] - Žema įtampa [dk] - Lav spænding [en] - Low voltage [de] -Niedrige Spannung	1-active, o-passive	
6	Textract	01h_Read_Coils	6	1	[It] - DTJ(100) temperatūros jutiklio pavojaus signalas [dk] - DJT(100) temperatur sensor alarm [en] - DTJ(100) temperature sensor alarm [de] - DTJ(100) Temperatursensor-Alarm	1-active, o-passive	
7	Texhaust	01h_Read_Coils	7	1	[It] - Šalinamo oro temperatūros jutiklio pavojaus signalas [dk] - Afkast temperatur sensor alarm [en] - Exhaust air temperature sensor alarm [de] - Abluft-Temperatursensor-Alarm	1-active, o-passive	
8	Tlimit	01h_Read_Coils	8	1	[It] - Tiekiamo oro temperatūros jutiklio pavojaus signalas [dk] - Indblæsnings temperatur sensor alarm [en] - Supply air temperature sensor alarm [de] - Zuluft-Temperatursensor-Alarm	1-active, o-passive	
9	RH	01h_Read_Coils	9	1	[It] - DTJ(100) drėgnumo jutiklio pavojaus signalas (valdiklis veikia nustatant 70 % drėgnumą) [dk] - DJT(100) fugtighedsføler alarm [en] - DTJ(100) humidity sensor alarm (controller works in determining the moisture content of 70%) [de] - DTJ(100) Feuchtigkeitssensor-Alarm (Der Regler läuft bei einer Feuchtigkeit von 70 %)	1-active, o-passive	
10	ReturnWater	01h_Read_Coils	10	1	[It] - Grįžtamo vandens temperatūros jutiklio pavojaus signalas [dk] - Retur vandføler alarm [en] - Return water temperature sensor alarm [de] - Feuchtigkeitssensor-Alarm des zurückkehren Wasser-Temperatursensors	1-active, o-passive	
11	ToutDoor	01h_Read_Coils	11	1	[It] - Išorės oro temperatūros jutiklio pavojaus signalas (valdiklis toliau veikia nustatant ToutDoor<°C) [dk] - Frisk luft sensor alarm [en] - Outside air temperature sensor alarm (controller continues to work in determining ToutDoor<°C) [de] - Außenluft-Temperatursensor-Alarm (Nach dem Einstellen von ToutDoor<°C läuft der Regler weiter)	1-active, o-passive	
12	MotorActive	01h_Read_Coils	13	1	[It] - Ventilatoriai įjungti [dk] - Ventilator On [en] - Fans ON [de] - Lüfter EIN	1-active, o-passive	
13	InDumper	04h_Read_Input	14	1	[It] - Išorės oro sklendės pavara [dk] - Friskluft spjældmotor [en] - Outside air damper actuator [de] - Antrieb der Außenluftklappe	0-90	
14	Preheater	01h_Read_Coils	12	1	[It] - Pašildytuvo indikacija [dk] - Forvarmer indikation [en] - Preheater indication [de] - Anzeige des Vorheizers	1-active, o-passive	

15	Heater	01h_Read_Coils	14	1	[It] - Šildytuvo indikacija [dk] - Varme flade indikation [en] - Heater indication [de] - Anzeige des Heizers	1-active, 0-passive
16	Speed	06h_Write_Holding_Register	0	1	[It] - Ventilatorių greičio nustatymai [dk] - Ventilator hastighed indstillinger [en] - Fans speed settings [de] - Einstellbereich der Geschwindigkeit der Lüfter	0, 1, 2, 3
17	TsetPoint	06h_Write_Holding_Register	1	1	[It] - Tiekiamo oro temperatūros nustatymas [dk] - Indblæsnings føler indstillinger [en] - Supply air temperature set [de] - Einstellbereich der Zuluft-Temperatur	0-30
18	RH_value	04h_Read_Input	13	1	[It] - DTJ(100) drėgnumo jutiklio vertė [dk] - DJT(100) fugtighed værdi [en] - DTJ(100) humidity sensor value [de] - Wert des DTJ(100) Feuchtigkeitssensors	0-99
19	Motor1	04h_Read_Input	15	1	[It] - 1 ventilatoriaus variklio vertė [dk] - Ventilator 1 hastighed værdi [en] - Motor1 fan speed value [de] - Geschwindigkeit des Motor des Lüfters 1	0-3
20	Motor2	04h_Read_Input	16	1	[It] - 1 ventilatoriaus variklio vertė [dk] - Ventilator 2 hastighed værdi [en] - Motor2 fan speed value [de] - Geschwindigkeit des Motor des Lüfters 2	0-3
<p>[It] - Temperatūros jutiklio vertė realiųjų skaičių formatu (-3.3E38 – 3.3E38), pvz., 0h->0C, 7FFFh->3276.7C, 8000h->3276.8, FFFFh->-0.1C [dk] - Temperatur sensor værdi real format (-3.3E38 – 3.3E38), pvz., 0h->0C, 7FFFh->3276.7C, 8000h->3276.8, FFFFh->-0.1C [en] - Temperature sensor value real format (-3.3E38 - 3.3E38) example: 0h->0C, 7FFFh->3276.7C, 8000h->3276.8, FFFFh->-0.1C [de] - Wert des Temperatursensors im Real-Format (-3.3E38 – 3.3E38), Bsp. 0h->0C, 7FFFh->3276.7C, 8000h->3276.8, FFFFh->-0.1C</p>						
21	Tlimit	04h_Read_Input	0	1	[It] - Tiekiamo oro temperatūros vertė [dk] - Indblæsnings luft temperatur værdi [en] - Supply air temperature value [de] - Wert der Zuluft-Temperatur	Hex: E0
22	Texhaust	04h_Read_Input	1	1	[It] - DTJ(100) temperatūros jutiklio vertė [dk] - DJT(100) temperatur sensor værdi [en] - DTJ(100) temperature sensor value [de] - Wert des DTJ(100) Temperatursensors	Hex: E0
23	Textract	04h_Read_Input	2	1	[It] - Šalinamo oro temperatūros jutiklio vertė [dk] - Afkast luft temperatur sensor værdi [en] - Exhaust air temperature sensor value [de] - Wert des Abluft-Temperatursensors	Hex: E0
24	ToutDoor	04h_Read_Input	3	1	[It] - Išorės oro temperatūros jutiklio vertė [dk] - Frisk luft temperatur sensor værdi [en] - Outside air temperature sensor value [de] - Wert des Außenluft-Temperatursensors	Hex: FFEC
25	Twater	04h_Read_Input	12	1	[It] - Grįžtamo vandens temperatūros jutiklio vertė [dk] - Returvand temperatur sensor værdi [en] - Return water temperature sensor value [de] - Wert des zurückkehren Wasser-Temperatursensors	Hex: FFEC

Elektrinis ŠVOK agregato prijungimas

- Elektrinis pajungimas gali būti atliktas tik kvalifikuoto elektriko pagal, galiojancius tarptautinius ir nacionalinius elektrosaugos, elektros įrenginių įrengimo, reikalavimus.
- Naudoti tik tokį elektros energijos šaltinį, kurio duomenys yra nurodyti ant įrenginio lipduko.
- Maitinimo kabelis turi būti parenkamas pagal įrenginio elektrinius parametrus, jei įrenginio maitinimo linija yra toli nuo agregato, būtina ivertinti atstumą ir įtampos kritimą.
- Įrenginys būtina turi būti įžemintas.
- Sumontuokite valdymo pultą numatytoje vietoje.
- Nutieskite pajungimo kabelį, esantį FLEX pultelio komplektacijoje, tarp valdymo pultio ir ŠVOK agregato. Nuotolinio valdymo pultelį rekomenduojama sumontuoti atskirai nuo įėgos kabelių.

Pastaba: Jei naudojate kabelį kartu su kitais įėgos kabeliais, turi būti naudojamas ekranuotas su įžemintu ekranavimo šarvu pultelio kabelis.

- Prijunkite kištuką (tipas RJ11) prie agregato RS485-1 lizdo. Kitą kabelio kištuką prijunkite prie valdymo pultlo.

Electrical connection HVAC

- Elektrisk tilslutning kan kun gennemføres af kvalificeret elektriker i overensstemmelse med gældende internationale og nationale el sikkerhedskrav og krav til installation af elektriske apparater.
- Tilslut kun strøm som passer og opfylder krav specificeret på anlægget etiket.
- Strømforsynings kabel vælges på grundlag på den elektriske specifikation af enheden.
- Enheden skal jordes.
- Monter kontrolpanelet på det udpegede sted.
- Monter det medfølgende tilslutningskabel (FLEXcontroller) mellem betjeningspanel og anlæg. Det anbefales at installere kablet adskilt fra strøm kabler.

Bemærk: Hvis kablet anvendes sammen med andre strømkabler, skal der bruges skærmet kabel med jord.

- Sæt stikket (RJ11 type) til RS485-1 stikket på enheden. Tilslut den anden ende til automatikken.

Electrical connection of the HVAC unit

- Electrical connection can only be implemented by the qualified electrician in accordance with the applicable international and national electrical safety requirements and requirements for installation of electrical devices.
- Use only power source which meets the requirements specified on the device label.
- Power supply cable should be selected based on the electrical specification of the device. If the device power supply line is far from the unit, the distance and voltage drop should be considered.
- Device must be earthed.
- Install the control panel at the designated place.
- Install the supplied connection cable(FLEX controller) between the control panel and the HVAC unit. It is recommended to install the control panel separately from the power cables.

Note: If cable is used together with other power cables, shielded control panel cable with earthed shield should be used.

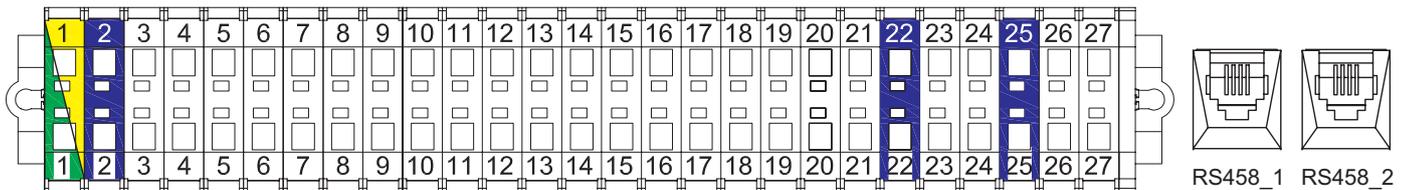
- Connect the plug (RJ11 type) to the RS485-1 socket of the unit. Connect the other end to the control panel.

Elektrischer Anschluss des HKLK-Aggregats

- Elektrischer Anschluss muss durch qualifizierte Elektrofachkraft laut geltende internationale und nationale Bestimmungen für Elektroschutz und Einrichtung der Elektroanlagen ausgeführt werden.
- Nur die Stromquelle gebrauchen, die auf dem Anlagenaufkleber angegeben ist.
- Speisekabel muss laut elektrischen Parametern der Anlage gewählt werden; falls die Speiseleitung der Anlage fern vom Aggregat ist, ist es nötig, den Abstand und Spannungsfall zu bewerten.
- Die Anlage muss unbedingt geerdet werden.
- Steuerpult muss auf dem vorgesehenen Platz montiert werden.
- Anschlusskabel(FLEX), der ein Teil der Ausrüstung ist, muss zwischen dem Steuerpult und dem HKLK-Aggregat gelegt werden. Empfehlenswert wird der Bedienpult getrennt von den Leistungskabeln montiert werden.

Bemerkung: wenn der Kabel mit anderen Leistungskabeln gebraucht wird, muss ein abgeschirmtes Pultkabel mit der geerdeten Abschirmummierung gebraucht werden.

- Den Stecker (Typ RJ11) an die Aggregatsdose RS485-1 anschließen. Den anderen Kabelstecker an den Steuerpult anschließen.



PASTABA: prijungti ir (arba) atjungti nuotolinį valdymo pultelį galima tik atjungus ŠVOK agregatui maitinimą.

• Įjunkite maitinimo įtampą, įjunkite apsauginį kirtiklį Q. (žr. pav. 5 (tikrasis kirtiklio vaizdas gali skirtis nuo pateikto nuotarauskoje (priklausomai nuo gaminio modelio))).

BEMÆRK: Fjernbetjeningen må kun tilsættes eller afkobles, når strømforsyningen er afbrudt.

• Tænd/sluk for anlægget ved at dreje sikkerhedsafbryderen Q, se Fig. 5 (faktiske udseende af sikkerhedsafbryderen kan være anderledes end billedet. Afhænger af model).

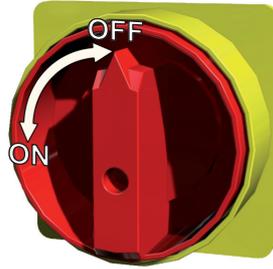
NOTE: The remote control panel can be connected and (or) disconnected only after disconnecting the power supply for the HVAC unit.

• Switch on the mains voltage, switch on the blade switch Q, see Fig. 5 (actual appearance of the blade switch can be different from the given photo based on the model of the product).

BEMERKUNG: Fernbedienpult kann nur nach der Abschaltung der Speisung fürs HKLK-Aggregat angeschlossen und/oder abgeschlossen werden.

• Speisespannung und Schutzmesserschalter Q einschalten. (Siehe Abb. 5 (die wahre Ansicht des Messerschalters kann sich von dem im Foto wiedergegebenen Messerschalter in Abhängigkeit vom Produktmodell unterscheiden).)

Pav. 5
Fig. 5
Fig. 5
Abb. 5



• Naudojant nuotolinį valdymo pultelį pasirinkite norimą ventiliatorių sukimosi greitį ir tiekiamo oro temperatūrą.

• Vælg den ønskede ventilator hastighed og indblæsningstemperaturen ved hjælp af fjernbetjeningen.

• Select the desired fan rotation speed and the supply air temperature using the remote controller.

• Während des Gebrauchs vom Fernbedienpult werden die gewünschte Drehgeschwindigkeit der Ventilatoren und die Zulufttemperatur gewählt werden.

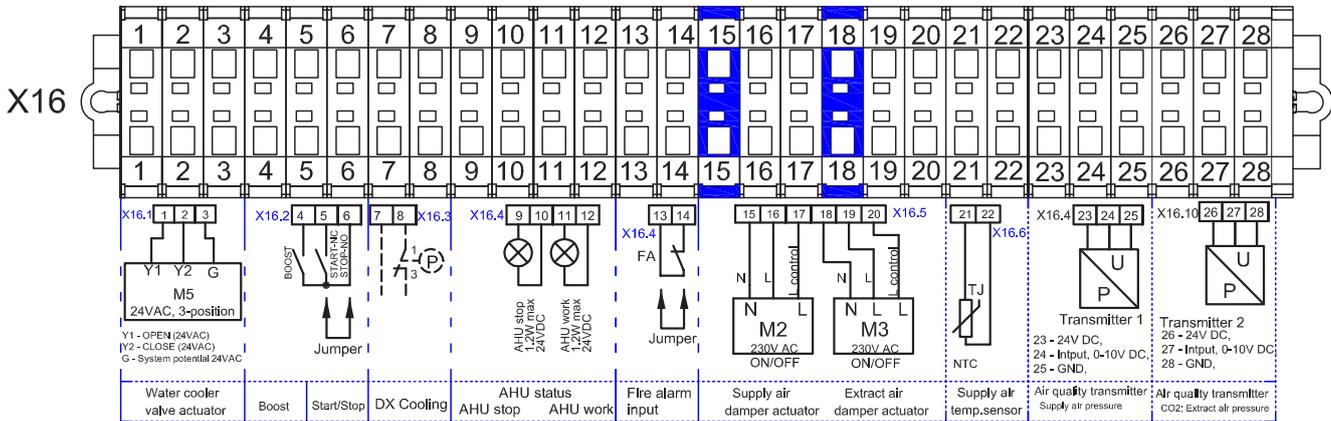
Rekomendacijos sistemos derinimui

Justering muligheder i systemet

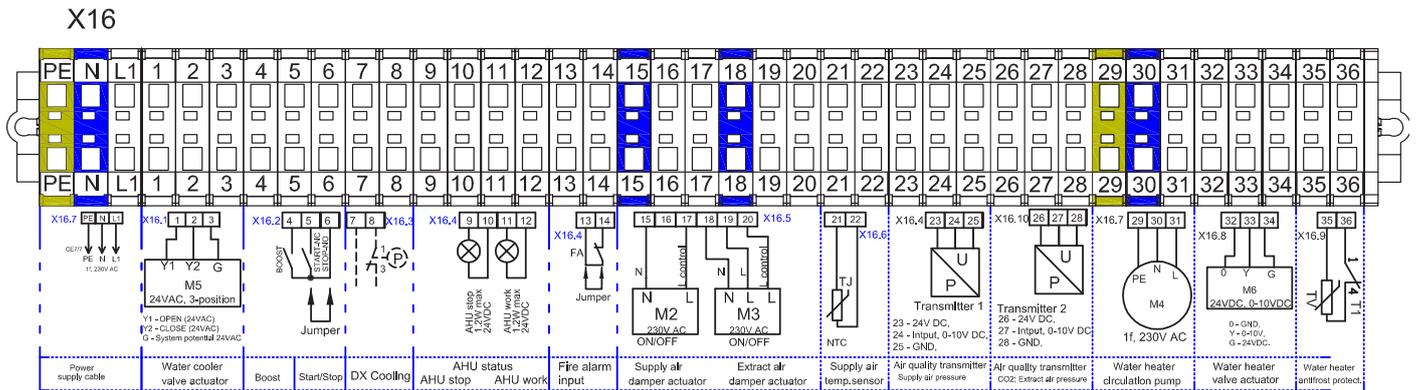
System adjustment guidelines

Empfehlungen für Systemeinstellung

Kai elektrinis šildytuvas
Når anlægget er med EL-varmeplade
When the electrical heater
Wenn Elektroregister



Kai vandeninis šildytuvas
Når anlægget er med vand varmeplade
When the water heater
Wenn Wasserheizregister



Įrenginio paleidimo ir derinimo darbus, iki pervadavimo vartotojui, turi atlikti tik atitinkamai kvalifikuotas ir apmokytas personalas. Norint, kad vėdinimo įrenginio automatinio valdymo sistema veiktų tinkamai, reikia ją tinkamai suderinti. Taip pat mataavimo, vykdykmo įtaisus sumontuoti pagal pateiktas rekomendacijas.

Temperatūriniai jutikliai, oro kokybės keitikliai. Tiekiamo oro temperatūros jutiklius ir oro kokybės keitiklius (jei naudojami papildomai) reikia sumontuoti kuo toliau nuo vėdinimo

Må kun startes og monteres af kvalificeret personale. Monteres efter manualer og retningslinjer.

Temperatur føler og transmitter (tryk, CO₂) skal monteres i kanalen, så langt kabel rækker. Dette er nødvendigt, for at anlægget kan arbejde efter de bedste betingelser.

Frostsikring. Når ekstern vand varmeplade anvendes, er det nødvendigt at installere frostbeskyttelse, så varmepladen ikke fryser til.

Before commissioning, device launching and adjustment works must be done only by qualified and trained personnel. Automatic control system of the ventilation unit must be properly adjusted to work adequately. Also, install measuring and operating devices in line with the provided guidelines.

Air temperature sensors and air quality converters. Supply air temperature sensors and air quality converters (if additionally used) must be mounted as far as possible from the ventila-

Anlass- und Einstellararbeiten der Anlage müssen bis zur Übergabe an den Benutzer nur durch entsprechend qualifizierte und geschulte Fachkräfte ausgeführt werden. Falls man wünscht, dass das automatische Steuersystem von der Lüftungsanlage richtig funktioniert, muss sie entsprechend eingestellt werden. Mess- und Servogeräte müssen laut vorgelegten Empfehlungen montiert werden.

Temperaturføler, Luftkvalitetswandler: Temperaturføler der Zuluft und Luftkvalität-

įrenginiu (kiek leidžia jutiklio kabelis) iki pirmo oro transportavimo sistemos atsišakojimo, posūkio. Šis reikalavimas yra būtinas tam, kad matavimo rezultatas būtų kuo tikslesnis.

Priešužšaliminė apsauga. Esant išoriniui vandeniniui tiekiamojo ar šildytuvui būtina teisingai sumontuoti šio šildytuvo apsaugą nuo šilumnešio galimo užšalimo. Priešužšaliminis temperatūros jutiklis (TV) turi būti pritvirtinamas apkaba ant grįžtamojo vandeninio šildytuvo vamzdžio. Prieš užšaliminio termostato (T1) kapiliarinis jutiklis turi būti sumontuotas už vandeninio šildytuvo, ir jo koregavimo rankenėlė turi būti pasukta ties +5 oC.

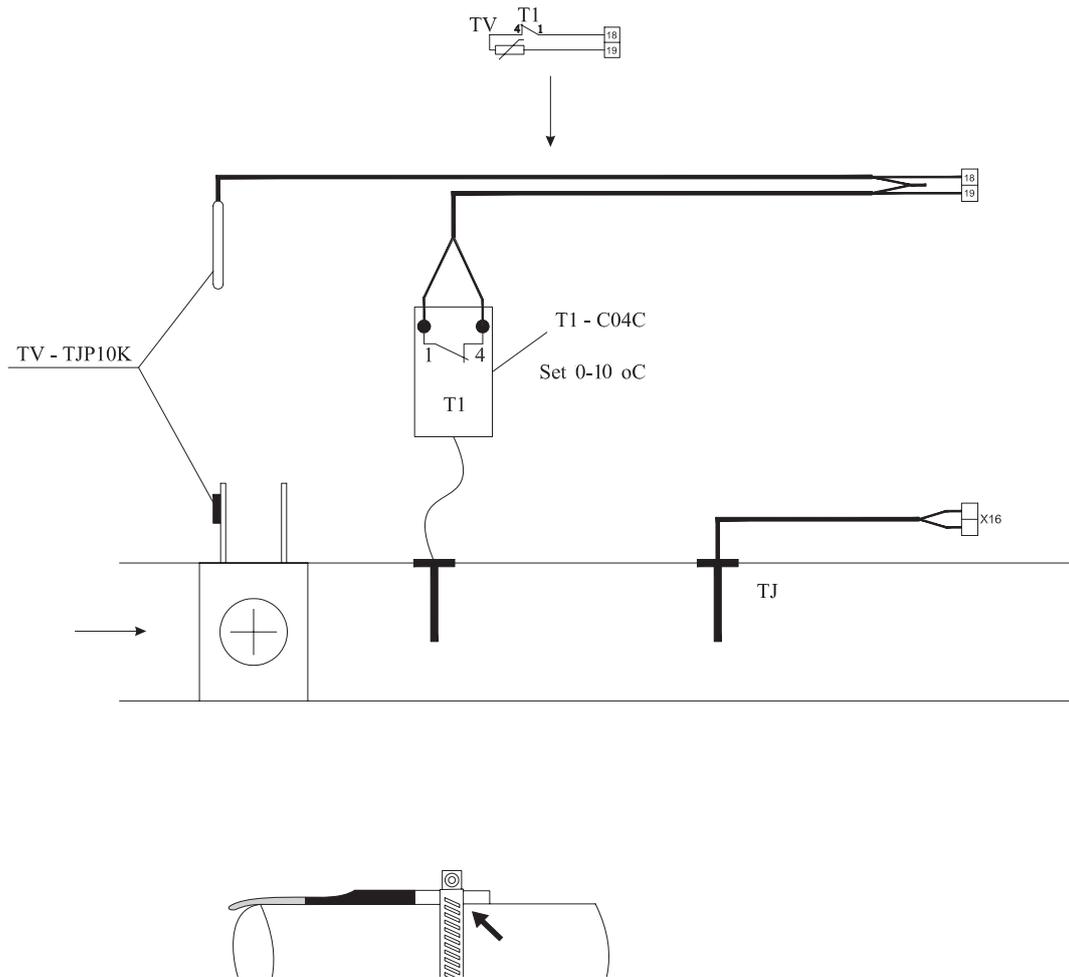
Frost temperatur sensor (TV) skal monteres på rør med returvand. Termostat med kapillærør skal monteres efter varmeffluden og termostat skal stå på 5° (T1) drej på justeringsknap.

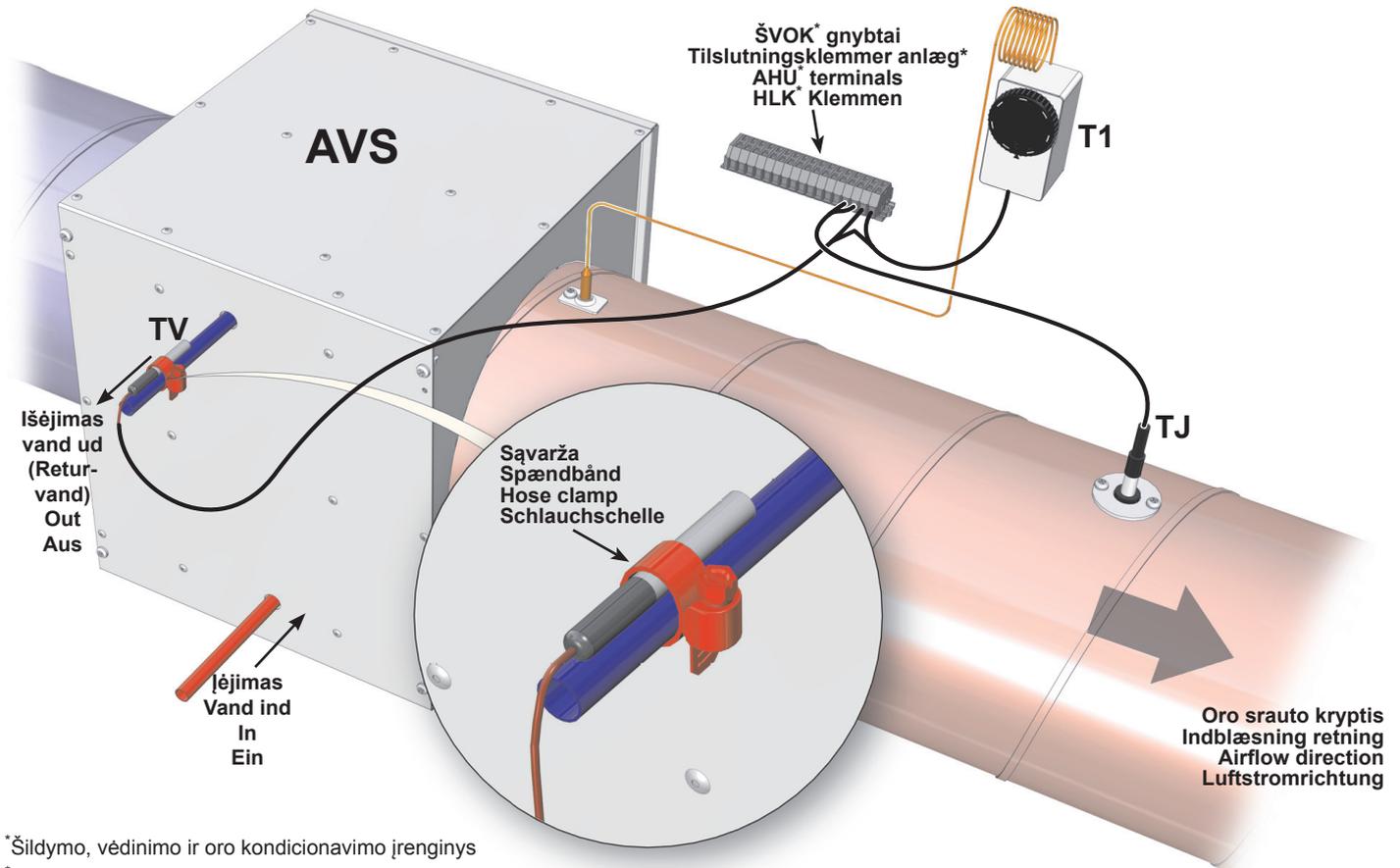
tion devices (within the confines of sensor cable) up to the first branch or turn of the air transportation system. This requirement is necessary to ensure the accuracy of measurement.

Antifreeze protection. When external supply air water heater is used, it is necessary to properly install antifreeze protection from possible freezing of heat carrier. Antifreeze temperature sensor (TV) must be mounted in clamp on return pipe of the water heater. Capillary sensor of the antifreeze thermostat (T1) must be mounted on the water heater and its adjustment knob must be set at +5 °C.

swandler (falls sie zusätzlich gebraucht werden) müssen möglichst fern von der Lüftungsanlage (wie fern Fühlerkabel lässt) bis zur ersten Abzweigung des Lufttransportsystems und Biegung montiert werden. Diese Anforderung ist dazu nötig, dass das Messergebnis möglichst genau ist.

Frostschutz: im Falle eines äußerlichen Wasserheizers für Zuluft muss der Schutz dieses Heizers, der gegen mögliche Erfrierung des Wärmeträgers schützt, richtig montiert werden. Temperaturfühler für Frostschutz (TV) muss mit einem Bügel auf dem Rohr des Rückwasserheizers befestigt werden. Kapillarfühler des Frostschutzthermostats (T1) muss hinter dem Wasserheizer montiert werden und sein Einstellgriff muss bei +5 °C gedreht werden.





*Šildymo, vėdinimo ir oro kondicionavimo įrenginys
 *Varme, ventilation og klimaanlæg.
 *Heating, ventilation and air conditioning unit
 *Heizungs-, Lüftungs- und Klimaeinrichtung

Filtrų skirtuminio slėgio relės. Filtrų skirtu- minio slėgio relės (PS1; PS2) Filter differential pressure relays. Filtervægter PS1 og PS2 Filter differential pressure relays. Filter dif- ferential pressure relays (PS1; PS2) Unterschiedsdruckrelais der Filter: die Unter- schiedsdruckrelais der Filter (PS1, PS2)

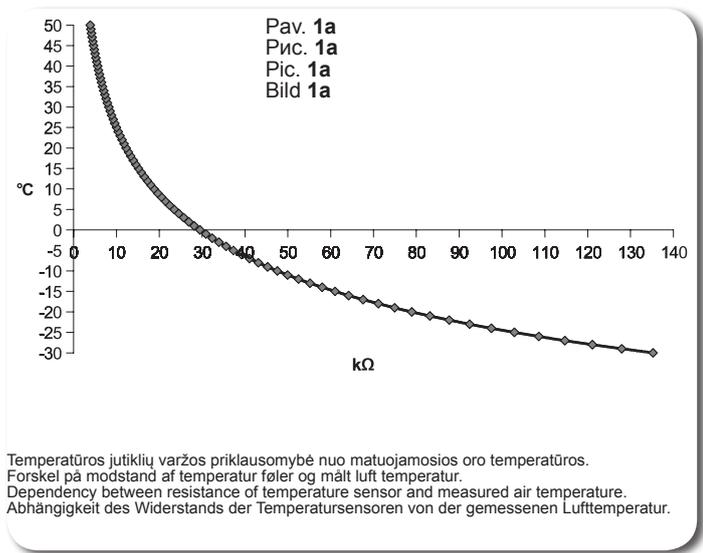


Pagrindiniai ŠVOK įrenginio gedimai ir jų šalinimo būdai Basis fejl og løsninger Basic failures of the HVAC unit and troubleshooting Hauptstörungen der Heizung-, Lüftung- und Klimaeinrichtung sowie Methoden ihrer Beseitigung

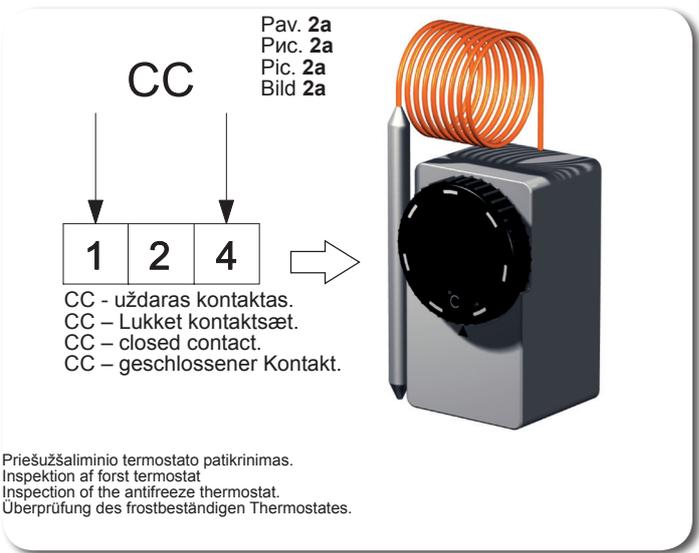
[lt]	[dk]	[en]	[de]
<p>Gedimas Fejl Failure Störung</p>	<p>Gedimo priežastis Årsag Cause Ursache der Störung</p>	<p>Gedimo paaiškinimas / šalinimo būdas Forklaring og hvilke tiltag der kan tages Explanation / corrective actions Erklärung der Störung / Methode der Beseitigung der Störung</p>	
<p>Nedirba vėdinimo agregatas Anlæg starter ikke Ventilation unit does not work Das Aggregat arbeitet nicht</p>	<p>Nėra elektros maitinimo Ingen strøm No power supply Es gibt keine Speisung</p> <p>Gedimas agregato elektros sujungimuose (jungtysė) Mulig fejl på strømkreds Possible unit fault at electrical connections of the unit Störung in elektrischen Verbindungen (Anschlüssen) des Aggregats</p>	<ul style="list-style-type: none"> • [lt] - Patikrinti apkrovos jungiklį Q, automatinio jungiklius F, ar jie įjungti. Patikrinti RG1 valdiklio saugiklį (250mA). • [dk] - Tjek relæer, afbryder F er tændt, tjek RG1 sikring (250mA) • [en] - Inspect load breaker Q, automatic switches F if they are on. Inspect RG1 controller fuse (250 mA). • [de] - Prüfen, ob Belastungsschalter Q, automatische Schalter F eingeschaltet sind. Sicherung des RG1-Reglers (250 mA) prüfen. 	
		<ul style="list-style-type: none"> • [lt] - Patikrinti jungčių lizdus ir kištukus. Įsitikinti ar sujungiamieji kontaktai nepažeisti. • [dk] - Tjek soklen og stik, vær sikker på de ikke er beskadige • [en] - Inspect sockets and plugs of connections. Make sure that contacts are not damaged. • [de] - Verbindungsdoesen und -stecker prüfen. Sich vergewissern, dass Anschlusskontakte nicht beschädigt sind. 	

<p>Neveikia elektrinis tiekiamo oro šildytuvas Elektrisk varmeplade virker ikke Electrical supply air heater does not work Elektrischer Zuluftheizer funktioniert nicht</p>	<p>RG1 valdiklio gedimas Fejl på RG1 relæ Fault of RG1 controller Störung des RG1-Reglers</p>	<ul style="list-style-type: none"> • [It] - Patikrinti valdiklio RG1 elektrinio šildytuvo valdymo įtampa. • Prijungti multimetrą prie gnybtų esančių RG1 valdiklyje B0.10 ir COM gnybtų. Įtampos vertė turi palaipsniui keistis priklausomai nuo pareikalaujamos oro temperatūros ir jutiklių išmatuotos reikšmės. • Jei esant šilumos poreikiui jokios valdymo įtampos nėra, reikia pakeisti valdiklį RG1. • [dk] - Undersøg el-varmelegeme styrespænding controller RG1 Forbind multimeter til terminalerne i RG1 controller B0.10 og COM terminaler. spænding værdi skal gradvist ændre sig med hensyn til den ønskede lufttemperatur og målte værdi af sensorer. • [en] - Inspect electrical heater control voltage of controller RG1 • Connect multimeter to the terminals in RG1 controller B0.10 and COM terminals. Voltage value must gradually change with respect to the required air temperature and value measured by the sensors. • If there is no control voltage in case of heat demand, controller RG1 must be changed. • [de] - Steuerspannung des elektrischen Heizers vom RG1-Regler prüfen. • Vielfachmessgerät an Klemmen, die sich im RG1-Regler befinden (B0.10), und an COM-Klemmen anschließen. • Spannungswert muss sich gleichmäßig in Abhängigkeit von der geforderten Lufttemperatur und dem durch die Fühler gemessenen Wert ändern. • Im Falle des Wärmebedarfs gibt es keine Steuerspannung, der RG1-Regler muss ausgetauscht werden.
	<p>Kabelio gedimas Kabel fejl Cable fault Kabelstörung</p>	<ul style="list-style-type: none"> • [It] - Patikrinti ar nepažeistas nuotolinio valdymo putelio kabelis arba kištukai. Reikalinga pakeisti esamą kabelį nauju. • PASTABA: prijungti ir (arba) atjungti nuotolinį valdymo putelį galima tik atjungus ŠVOK agregatui maitinimą. • [dk] - Tjek om der er fejl på kabler, eller de er trukket ud af stik, hvis der er hivet i dem. Fjernbetjening må kun forbindes eller tages ud af stik, for anlægget er stoppet. • [en] - Check if cable or plugs of the remote control panel are not damaged. Replace existing cable. • NOTE. Remote control panel can be connected and (or) disconnected only after disconnecting power supply for the HVAC unit. • [de] - Prüfen, ob das Kabel oder die Stecker des Fernbedienpultes nicht beschädigt sind. Es ist nötig, das vorhandene Kabel durch einen neuen auszutauschen. • BEMERKUNG: der Fernbedienpult kann erst nach dem Spannungsabschalten des HKLK-Aggregats an- und/und abgeschaltet werden.
<p>Neveikia ventiliatorius/-iai Ventilator virker ikke Fan/-s not working Ventilator/-en nicht funktioniert</p>	<p>Tiekiamo (PV) arba ištraukiamo (IV) oro ventiliatoriaus gedimas Indblæsning(PV) eller udsugning(IV) ventilator fejl Supply (PV) or extracted (IV) air fan fault Störung des Ventilators für Zuluft (PV) oder Abluft (IV)</p>	<ul style="list-style-type: none"> • [It] - Patikrinti ventiliatorių elektros prijungimo jungtis. • Patikrinti ventiliatorių orapučių laisvąją eigą (ar neistrigusį). Esant gedimui ji pašalinti. • Patikrinti ventiliatorių pareikalaujamą srovę įėgos grandinėje. Esant didesnei už nominaliąją (nurodyta ant ventiliatoriaus variklio) reikia pakeisti ventiliatorių. • Po gedimų pašalinimo reikia išjungti ir vėl įjungti ŠVOK agregatui maitinimą. • [dk] - Tjek elektriske tilslutninger af ventilator. Kontrollér omdrejninger af ventilator Hvis det er nødvendigt, skal du fjerne fejlen. Mål ventilator spænding ved strømkreds. Hvis det overstiger mærkestrømmen (mærket på ventilator motor), skal ventilatoren udskiftes. Efter at have fjernet tilslut strømforsyningen til anlægget. • [en] - Check fan electrical connections • Check idle running of fan blowers (if trapped). If necessary, remove the fault. • Measure required fan current at power circuit. If it exceeds the rated current (labeled on the fan motor), fan must be replaced. • After removing the fault, disconnect and reconnect the power supply to the HVAC unit. • [de] - Elektrische Anschlussverbindungen der Ventilatoren prüfen. • Freigang der Luftbläser von Ventilatoren prüfen (ob nicht geklemmt ist). Im Falle einer Störung beseitigen. • Geforderten Strom der Ventilatoren im Leistungskreis prüfen. Falls er den Nominalstrom (auf dem Motor des Ventilators angegeben) überschreitet, den Ventilator austauschen. • Nach der Störungsbeseitigung muss die Speisung des HKLK-Aggregats ausgeschaltet und wieder eingeschaltet werden.
	<p>Suveikusi tiekiamo oro elektrinio šildytuvo rankinė apsauga Aktiveret manual beskyttelse af indblæsning ventilatorens elektrisk varmeplade. Activated manual protection of the supply air electrical heater Handschutz des elektrischen Zulufleiters hat angelaufen</p>	<ul style="list-style-type: none"> • [It] - Įsitikinti ar veikia tiekiamo oro ventiliatorius (PV). Jei neveikia reikia pašalinti ventiliatoriaus gedimą. • Reikia patikrinti ar neblokuojamas tiekiamo oro srautas. Jei oro srautas slopinamas, reikia patikrinti ar veikia tiekiamo oro sklendės pavara (M2). • Pašalinus gedimus būtina nuspausti „Reset“ mygtuką esantį ant elektrinio šildytuvo dangtelio. • Po gedimų pašalinimo reikia išjungti ir vėl įjungti ŠVOK agregatui maitinimą. • [dk] - Sørg for, at tiluftsventilator (PV) opererer. Hvis ikke, find fejlen. Kontrollér, om indblæsning luften ikke er blokeret. Hvis indblæsningen er blokeret, tjek om spjældmotor (M2) fungerer. • Efter afhjælpning af fejl, skal du trykke på Reset-knappen på forsiden af det elektriske varmelegeme. Efter fejlen er afhjulpel, skal du tilkoble strøm til anlægget. • [en] - Ensure that supply air fan (PV) operates. If not, correct the fan fault. • Check if supply air flow is not blocked. If air flow is blocked, check if actuator (M2) of the supply air damper operates. • After removing faults, press the Reset button on the cover of the electrical heater. • After removing the faults, disconnect and reconnect the power supply to the HVAC unit. • [de] - Sich vergewissern, dass der Zulufventilator (PV) funktioniert. Falls er nicht funktioniert, die Störung des Ventilators beseitigen. • Prüfen, ob Zulufstrom nicht blockiert wird. Im Falle der Dämpfung des Luftstroms prüfen, ob das Zulufgetriebe (M2) funktioniert. • Nach Beseitigung der Störungen muss Reset-Taste auf dem Deckel des elektrischen Heizers gedrückt werden. • Nach Beseitigung der Störungen muss die Speisung des HKLK-Aggregats ausgeschaltet und wieder eingeschaltet werden.

	<p>Tiekiamo oro temperatūros jutiklio (TJ) gedimas Fejl på indblæsning føler(TJ) Supply air temperature sensor (TJ) fault Störung des Temperaturfühlers für Zuluft (TJ)</p>	<ul style="list-style-type: none"> [It] - Išjunkite maitinimo įtampą. Atjunkite atitinkamą jutiklio kištuką nuo automatikos. Pamatuokite ir patikrinkite jutiklio varžą pagal žemiau pateiktą priklausomybę (pav. 1a). Jei gauti matavimo rezultatai neatitinka nurodytų reikšmių, reikia šį jutiklį pakeisti kitu. Po gedimų pašalinimo vėl įjungti SVOK agregatui maitinimą. [dk] - Sluk forsyningssspændingen Afbryd den respektive sensor stik fra automatisering. Mål og tjek sensor spænding ved hjælp af tabel(fig. 1a). Hvis målingen resultaterne ikke svarer til de angivne værdier, udskifte føleren med den nye. Når fejlen er bliver rettet, tænd anlægget igen. [en] - Switch off the supply voltage Disconnect the respective sensor plug from the automation. Measure and check the sensor voltage using the below dependency (Fig. 1a). If measurement results do not correspond with the given values, replace the sensor with the new one. When faults are corrected, switch on the power supply for the HVAC unit. [de] - Speisespannung abschalten. Entsprechenden Fühlerstecker von der Automatik abschalten. Widerstand des Fühlers laut folgender Abhängigkeit (Abb. 1a) messen und prüfen. Wenn die Messergebnisse mit angegebenen Werten nicht übereinstimmen, diesen Fühler durch einen anderen austauschen. Nach Beseitigung der Störungen die Speisung des HKLK-Aggregats wieder einschalten.
	<p>Lauko oro temperatūros jutiklio (TL) gedimas Fejl på friskluft føler(TL) Outdoor air temperature sensor (TL) fault Störung des Temperaturfühlers für Außenluft (TL)</p>	
<p>Jutiklių gedimai Fejl på føler Sensor faults Störungen der Fühler</p>	<p>Ištraukiamojo oro iš patalpos (-ų) temperatūros jutiklio (TA) gedimas Fejl på udsugning føler(TA) Extracted room air temperature sensor (TA) fault Störung des Temperaturfühlers für die Luft, die aus dem Raum (Räume) abgezogen wird (TA)</p> <p>Grįžtančio vandens iš vandeninio šildytuvo temperatūrinio jutiklio (TV) arba priešušaliminio termostato (T1) gedimas. Fejl på returvands føler(TV) eller fejl på frosttermostat føler(T1) skal stå på 5°. Return water from water heater temperature sensor (TV) or antifreeze thermostat (T1) fault Störung des Temperaturfühlers für Rückwasser aus dem Wasserheizer (TV) oder aus dem Frostschutzthermostat (T1)</p> <p>Suveikė priešušaliminis termostatas (T1) Frost thermostat er aktiveret(T1) skal stå på 5° Antifreeze thermostat was activated (T1) Frostschutzthermostat hat angelaufen (T1)</p>	<ul style="list-style-type: none"> [It] - Išjunkite maitinimo įtampą. Atjunkite atitinkamą jutiklio kištuką nuo automatikos. Pamatuokite ir patikrinkite jutiklio varžą pagal žemiau pateiktą priklausomybę (pav. 1a). Jei gauti matavimo rezultatai neatitinka nurodytų reikšmių, reikia grįžtančio vandens temperatūros jutiklį pakeisti kitu. Patikinti priešušaliminio termostatą. Normaliu darbo režimu (kapiliario aplinkos temperaūra turi būti aukštesnė negu nustatyta ant termostato) tarp 4 ir 1 gnybtų turi būti uždaras kontaktas (pav. 2a). Reikia patikrinti ar tiekiamoji oro temperatūra nėra žemesnė nei nustatyta ant termostato. Jei tiekiamo oro temperatūra žema, reikia patikrinti šildyto sistemos mazgus. [dk] - Sluk forsyningssspændingen Afbryd den respektive senso stik fra automatikken • Mål og tjek sensor spænding ved hjælp af skema (fig. 1a). Hvis målingen resultaterne ikke svarer til de angivne værdier, udskifte føleren med den nye. Check frosttermostaten. I normal arbejds punkt skal udetemperatur være højere end temperaturen på termostaten. Skal stå på 5°. kontakt skal være lukket mellem terminal 4 og 1.(Fig 2a) Check on indblæsningluften er lavere end termostaten, hvis ja, skal der motorventil, cirkulationspumpe, blandesøjle kontrolleres om der kommer varmt vand nok frem til varmeladen. Når fejlen er blevet rettet, tændes anlægget igen. [en] - Switch off the supply voltage Disconnect the respective sensor plug from the automation. Measure and check the sensor voltage using the below dependency (Fig. 1a). If measurement results do not correspond with the given values, replace the return water temperature sensor with the new one. Check the antifreeze thermostat. In normal working mode (the capillary ambient temperature should be higher than the indicated on the thermostat), contact should be closed between the terminals 4 and 1 (Fig. 2a). Check if the supply air temperature is lower than indicated on the thermostat. If the supply air temperature is low, check the assemblies of the heating system. [de] - Speisespannung abschalten. Entsprechenden Fühlerstecker von der Automatik abschalten. Widerstand des Fühlers laut folgender Abhängigkeit (Abb. 1a) messen und prüfen. Wenn die Messergebnisse mit angegebenen Werten nicht übereinstimmen, diesen Fühler durch einen anderen austauschen. Frostschutzthermostat prüfen. Im Falle einer normalen Betriebsart (kapillare Umgebungstemperatur muss höher als die auf dem Thermostat eingestellte Temperatur sein) muss zwischen der 4. und der 1. Klemme ein geschlossener Kontakt sein (Abb. 2a). Prüfen, ob die Zulufttemperatur nicht die auf dem Thermostat eingestellte Temperatur unterschreitet. Falls die Zulufttemperatur niedrig ist, Baugruppen des Heizsystems prüfen.



Jutiklio tipas: NTC 10K (10KΩpri 25°C; β=3380K) Type of sensor: NTC 10K (10KΩpri 25°C; β=3380K)



Type of sensor: NTC 10K (10KΩpri 25°C; β=3380K) Sensortyp: NTC 10K (10KΩpri 25°C; β=3380K)

LED valdiklio indikacijos Pav. 3a		LED indikator på printkort Pic 3a		LED indications of the controller Pic. 3a		LED-Indikationen des Kontrollers Bild 3a	
LED2	Oro sklendė uždaryta	LED2	Spjæld åben	LED2	Air damper close	LED2	Luftklappe zu
LED2+ LED3	Oro sklendė atidaryta	LED2+ LED3	spjæld lukket	LED2+ LED3	Air damper open	LED2+ LED3	Luftklappe auf
LED4	Vandens vožtuvas atidarytas	LED4	vand ventil åben	LED4	Water valve open	LED4	Wasserventil auf
LED5	Vandens vožtuvas uždarytas	LED5	vand ventil lukket	LED5	Water valve close	LED5	Wasserventil zu
LED6	BYPASS/Rotor atidaryta	LED6	Bypass/Rotor åben	LED6	BYPASS/Rotor open	LED6	BYPASS/Rotor auf
LED7	BYPASS/Rotor uždaryta	LED7	Bypass/Rotor lukket	LED7	BYPASS/Rotor close	LED7	BYPASS/Rotor zu
LED8	Maksimalus ventiliatoriaus greitis	LED8	Max ventilator hastighed	LED8	Maximal fans speed	LED8	Maximalgeschwindigkeit des Lüfters
LED9	Vidutinis ventiliatoriaus greitis	LED9	Medium ventilator hastighed	LED9	Medium fans speed	LED9	Durchschnittsgeschwindigkeit des Lüfters
LED10	Minimalus ventiliatoriaus greitis	LED10	Minimum ventilator hastighed	LED10	Minimal fans speed	LED10	Minimalgeschwindigkeit des Lüfters
LED11	Tiekiamo oro ventiliatoriaus greičio mažinimas	LED11	Indblæsning ventilator hastigheds reducering	LED11	Supply air fan speed reducing	LED11	Reduzierung der Geschwindigkeit des Zuluft-Lüfters
LED12	Pašildytuvai	LED12	Forvarmer	LED12	Preheater	LED12	Vorheizer
LED13	Tiekiamo oro šildytuvai	LED13	Indblæsning varmefflade	LED13	Supply air heater	LED13	Zuluft-Heizer
LED14	Cirkuliacinis siurblys	LED14	Cirkulations pumpe	LED14	Circulator pump	LED14	Zirkulationspumpe

Valdiklio ir sistemos mazgų sutartiniai žymėjimai, parametrai		Mærkning af anlæggets kontroller og systemet komponent			Labeling, characteristics of the controller and the system components		Übereinstimmende Kennzeichnungen, Parameter des Controllers sowie der System-Baueinheiten		
		Kontaktas Kontakt Contact Kontakt	Nr. No. No. Nr.	Žymėjimas Mærkning Labeling Kennzeichnung	Žymėjimo apibūdinimas Beskrivelse Description Bezeichnung der Kennzeichnung	I/O tipas I/O type I/O type Typ: I/O	Maks. apkrova Max. load Max. load Max. Belastung	Min. apkrova Min. load Min. load Min. Belastung	
							[A]	[mA]	
		X10			L(230V/50Hz tiekiamas įtampa) L(230V/50Hz Net Spænding) L(230V/50Hz power supply) L(230V/50Hz Netzspannung)	I	-	-	
		X8			N(230V/50Hz tiekiamas įtampa) N(230V/50Hz Net Spænding) N(230V/50Hz power supply) N(230V/50Hz Netzspannung)	I	-	-	
		X31			Elektrinis šildytuvai Elektrisk varmefflade Electric heater Elektroheizer	O	16A	100	
		X29			Elektrinis pašildytuvai/rotorius Elektrisk forvarmer/Rotor On/off 230V/50Hz Electric preheater/rotor ON/OFF 230V/50Hz Elektrovorheizer/Rotor EIN/AUS 230V/50Hz	O	16A	100	
		X12			Esamo greičio ventiliatoriaus įtampa Spænding ventilator normal Voltage of Normal speed for air fans Spannung des Lüfters mit Normalgeschwindigkeit	I	-	-	
		X14			Minimalaus greičio ventiliatoriaus įtampa Spænding ventilator minimum Voltage of Min speed for air fans Spannung des Lüfters mit Minimalgeschwindigkeit	I	-	-	
IV	Ištraukiamo oro iš patalpos (-ų) ventiliatorius. Udsugning ventilator Extract room(s) air fan. Ventilator der Abluft (aus dem Raum bzw. aus den Räumen).	X15			Ištraukiamo oro ventiliatoriaus IV vartojama srovė Amp.forbrug udsugningsventilator IV Power to exhaust air fan IV Strom für Abluft-Lüfter IV	O	4.2A	100	
PV	Tiekiamo oro ventiliatorius. Indblæsning ventilator Supply air fan. Ventilator der Zuluft.	X23			Tiekiamo oro ventiliatoriaus PV vartojama srovė Amp.forbrug indblæsningventilator PVTok, Power to supply air fan PV Strom für Zuluft-Lüfter PV	O	4.2A	100	
M4	Vandeninio šildytuvo cirkuliacinis siurblys. Cirkulation pumpe til vandvarmefflade Water heater circulatory pump. Zirkulationspumpe der Wasser-Erwärmungseinrichtung.	X35	1	PUMP	Cirkuliacinis siurblys Cirkulationspumpe ON/OFF 230V/50Hz Pump motor ON/OFF 230V/50Hz Zirkulationspumpe EIN/AUS 230V/50Hz	O	3A	100	
		X35	2	AC.N	N cirkuliacinis siurblys N Cirkulationspumpe N pump motor N Zirkulationspumpe	O	3A	100	
M2 M3	Tiekiamo/Ištraukiamo oro sklendės pavara. Spjældmotor til spjæld. Indblæsning og udsugning. Supply/Extract air damper actuator. Antrieb der Zuluft/Abluft-Klappe.	X35	3	AC.N	N sklendės pavara N Spjældmotor N damper motor N Antrieb der Klappe	O	3A	100	
		X35	4	EXT+	L sklendės pavara ON/OFF 230V/50Hz (3 min delsimas sustojus ventiliatoriui ir šildytuvui) L Spjældmotor ON/OFF 230V/50Hz (3 minutter forsinkelse efter ventilatorer og varmefflade er stoppet) L damper motor ON/OFF 230V/50Hz (delay of 3 minutes after stopping fans and heaters) L Antrieb der Klappe EIN/AUS 230V/50Hz (Verzögerung von 3 min nach Anhalten des Lüfters und Heizers)	O	3A	100	
		X35	5	EXT-	L sklendės pavara ON/OFF 230V/50Hz L Spjældmotor ON/OFF 230V/50Hz L damper motor ON/OFF 230V/50Hz L Antrieb der Klappe EIN/AUS 230V/50Hz	O	3A	100	
		X3			ModBus	I/O	-	-	
		X4			Valdymo pultelis (FLEX) Fjernbetjening (FLEX) Remote controller (FLEX) Bedienpult (FLEX)	I/O	-	-	

		X32	1	LOW	Elektrinio šildytuvo apsauga nuo perkaitimo Beskyttelse af el-varmefflade ved overophedning Electrical heater guard from overheating Überhitzungsschutz des Elektroheizers	I	-	-
		X32	2	MID	Rotorinio šilumokaičio apsauga Rotor beskyttelse Rotor guard Schutz des Rotorwärmetauschers	I	-	-
		X32	3	HIGH	BOOST, pradėdamas intensyvus vėdinimas BOOST, hæver ventilator hastighed BOOST, increase the flow of air. BOOST, Beginn der Intensivlüftung	I	-	-
		X32	4	COM	COM	-	-	-
		X33	1	TIMER	Stop	DI	-	-
		X33	2	COM	COM	-	-	-
M5	Vandeninio aušintuvo vožtuvo pavara. Motorventil vand kølefflade. Water cooler valve actuator. Antrieb des Ventils des Wasserkühlers.	X33	3	VAL+	Aušintuvo sklendės atidarymas PWM 24v/50hz Ventil køling åbner PWM 24V/50Hz Cooling valve opening PWM 24v/50hz Öffnen der Kühlungsklappe PWM 24v/50hz	AO	-	-
		X33	4	VAL-	Aušintuvo sklendės uždarymas PWM 24v/50hz Ventil køling lukker PWM 24V/50Hz Cooling valve closing PWM 24v/50hz Schließen der Kühlungsklappe PWM 24v/50hz	AO	-	-
		X33	5	VAL	Aušintuvo sklendės atidarymas PWM 24v/50hz Ventil køling fælles Puls 24V/50Hz Cooling valve common Pulse 24v/50hz Allgemeiner Impuls der Kühlungsklappe PWM 24v/50hz	AO	-	-
M1	Apėjimo sklendės („By-pass“) pavara. By-pass spjældmotor. By-pass actuator. Antrieb der Bypass-Klappe.	X33	6	DMP+	Aušintuvo sklendės bendrasis signalas PWM 24v/50hz By-pass spjæld åbner PWM 24V/50Hz Bypass damper opening PWM 24v/50hz Öffnen der Umgehungsklappe PWM 24v/50hz	AO	100mA	-
		X33	7	DMP-	By-Pass sklendės uždarymas PWM 24v/50hz By-pass lukkespjæld PWM 24v/50Hz By-Pass damper closing PWM 24v/50hz Schließen der Bypass-Klappe PWM 24v/50hz	AO	100mA	-
		X33	8	DMP	By-Pass sklendės bendrasis signalas PWM 24v/50hz BY-pass normal spjæld PWM By-Pass damper common PWM 24v/50hz Öffnen der Bypass-Klappe PWM 24v/50hz	AO	100mA	-
DX	Freoninio aušintuvo arba vandeninio šildytuvo cirkuliacinio siurblio valdymas. DX køler eller vand kølefflade, kontrol af ventil DX cooler or water heater circulatory pump control. Kontrollieren des Freonkühlers bzw. der Zirkulationspumpe von der Wasser-Erwärmungseinrichtung.	X33	9	CHIL	DX aušinimas ON/OFF 24V DX køling ON/OFF 24V DX cooling ON/OFF 24V DX Kühlung EIN/AUS 24V	DO	0.05mA	-
		X33	10	COM	COM	-	-	-
		X33	11	ALARM	Indikacija sugedus ventilatoriui/-iams ON/OFF 24V Vises når der er fejl ventilator ON/OFF 24V Indicates when fans fail ON/OFF 24V Anzeige defekter Lüfters / defekter Lüfter EIN/AUS 24V	DO	0.05mA	-
		X33	12	ANTI.F	Ventiliatorio veikimo indikacija ON/OFF 24V Vises når ventilator kører ON/OFF 24V Indicates when fans running ON/OFF 24V Anzeige laufender Lüfter EIN/AUS 24V	DO	0.05mA	-
M6	Vandens šildytuvo vožtuvo pavara. Motorventil vandvarmefflade Water heater valve actuator. Antrieb des Ventils der Wasser-Erwärmungseinrichtung.	X33	13	B.0.10	Elektrinio/vandeninio šildytuvo valdymo signalas 0-10V Varmeflade kontrol signal 0-10V Electric/Water heater control signal 0-10V Steuerungssignal des Elektroheizers/Wasserheizers 0-10V	AO	5mA	-
		X33	14	COM	COM	-	-	-
		X33	15	A.0.10	Bypass/Rotor 0-10V	-	-	-
		X33	16	COM	COM	-	-	-
		X33	17	+24V	24VDC	O	0.1A	-
		X33	18	COM	COM	-	-	-
T1 + TV	Vandeninio šildytuvo priešušaliminis termostatas. Frostermostat Water heater antifreeze thermostat. Frostbeständiger Thermostat der Wasser-Erwärmungseinrichtung. Vandeninio šildytuvo priešušaliminis grįžtamo šilumnešio temperatūros jutiklis. Returvandsføler Water heater antifreeze return heat carrier temperature sensor. Frostbeständiger Temperatursensor des zurückkehrenden Wärmeträgers von der Wasser-Erwärmungseinrichtung.	X33	19	T.WAT	Grįžtančio vandens temperatūros jutiklis Returvand temperatur sensor Return water temperature sensor Rückwassertempersensoren	AI	-	-
		X33	20	COM	COM	-	-	-
TL	Šviežio (lauko) oro temperatūros jutiklis. Udeluft temperatur føler Fresh (ambient) air temperature sensor. Temperatursensor der frischen Luft (der Außenluft).	X33	21	T.OUT	Lauko jutiklis Frisk luft sensor Outdoor sensor Außensensor	AI	-	-
		X33	22	COM	COM	-	-	-
		X33	23	T.SET	Ištraukiamo oro ventiliatoriaus signalo jėgimas 0-10V CO2 iš keitiklio/-ių Udsugningskanal, tryktransmitter, CO2 sensor,0-10V Extract air fan 0-10V pressure, CO2 transmitters Druck des Abluft-Lüfters 0-10V, CO2-Sensor	AI	-	-
		X33	24	COM	COM	-	-	-
		X33	25	FAN	Tiekiamo oro ventiliatoriaus signalo jėgimas 0-10V iš slėgio keitiklio/-ių Indblæsningskanal, tryktransmitter, 0-10V Supply air fan 0-10V pressure transmitter Drucksensor des Zuluft-Lüfters 0-10V	AI	-	-

		X33	26	COM	COM	-	-	-
		X34	1	A1	Priešgaisrinė apsauga Brand Alarm Fire guard Feuerschutz	DI	-	-
		X34	2	A1	COM	-	-	-
		X34	3	A2	Papildoma šilumokaičio apsauga Varmevksler Alarm Additional heate exchanger guard Wärmetauscher-Zusatzschutz	DI	-	-
		X34	4	A2	COM	-	-	-
		X34	5	A3	Filtrų užterštumo apsauga Filter Alarm Filter guard Filter-Schmutzschutz	DI	-	-
		X34	6	A3	COM	-	-	-
		X34	7	A4	Ventiliatorių apsauga Ventilator Alarm Fans guard Fans guard	DI	-	-
		X34	8	A4	COM	-	-	-
DTJ 100	Ištraukiamo oro dregmės ir temperatūros jutiklis. Temperatur og fuglighedsmåler udsugning Temp. and humidity sensor for extract air. Abluftfeuchte- und Temperaturfühler.	X38	1		Ištraukiamo oro temperatūros jutiklis Udsugning temperatur sensor Extract air temperature sensor Abzugsluft-Temperatursensor	AI	-	-
		X38	2		COM	-	-	-
		X40	1		+5V	-	-	-
		X40	2		Ištraukiamo oro santykinės dregmės jutiklis Udsugning fugt sensor Extract air humidity sensor Abluft-Feuchtigkeitssensor	AI	-	-
		X40	3		COM	-	-	-
TJ	Tiekiamo oro temperatūros jutiklis. Indblæsningsføler Supply air temperature sensor. Temperatursensor der Zuluft.	X39	1		Tiekiamo oro temperatūros jutiklis Indblæsnings sensor Supply air temperature sensor Zuluft-Temperatursensor	AI	-	-
		X39	2		COM	-	-	-
TE	Šalinamo oro temperatūros jutiklis Afkastføler Exhaust air temperature sensor Abluft-Feuchtigkeitssensor	X41	1		Šalinamo oro temperatūros jutiklis Afkast temperatur sensor Exhaust air temperature sensor Abluft-Feuchtigkeitssensor	AI	-	-
		X41	2		COM	-	-	-
PV	Tiekiamo oro ventiliatorius. Indblæsningsventilator Supply air fan. Ventilator der Zuluft.	X37	1	V1	Tiekiamo oro ventiliatorius 0-10V Indblæsningsventilator 0-10V Supply air fan 0-10V Zuluft-Ventilator 0-10V			
		X37	2	COM	COM	-	-	-
IV	Ištraukiamo oro iš patalpos (-ų) ventiliatorius. Udsugningsventilator Extract room(s) air fan. Ventilator der Abluft (aus dem Raum bzw. aus den Räumen).	X37	3	V2	Ištraukiamo oro ventiliatorius 0-10V Udsugningsventilator 0-10V Extract air fan 0-10V Abluft-Ventilator 0-10V			
		X37	4	COM	COM	-	-	-

Periodinė sistemos patikra

Jævnligt tjek af systemet

Regular system check-up

Regelmäßige Systemkontrolle

Kas 3-4 mėn. vizualiai turi būti įvertinamas komutacinio įrenginio (kontaktoriaus) veiksnumas, t.y. jo korpusas negali būti patirpęs ar kitaip termiškai pažeistas, komutacijos ar poveiki metu neturi girdėtis pašaliniai garsai. Aptarnavimo metu būtina atjungti kirtiklį (jei jis sumontuotas ant įrenginio. Jei nėra, būtina atjungti maitinimo įtampą iš paskirstymo skydo).

Kontaktor skal eferases hver 3-4 måneder (huset må være ikke smeltes og bør ikke have nogen andre tegn på termiske skader, bør ikke lave ekstra lyde).

Kontaktten skal være frakoblet under tjeneste (hvis det er installeret på enheden). Hvis der ikke er installeret sikkerhedsafbryder, skal det afbrydes på el-tavlen.

The operation of the switching device (contactor) should be visually inspected every 3-4 months (the casing cannot be melted and should have no other signs of the thermal damage, no extra sounds should be generated while switching or during impact).

The blade switch should be disconnected during service (if installed on the device). If blade switch is not installed, disconnect the power supply from the distribution panel.

Je 3 bis 4 Monate muss eine optische Bewertung der Funktionstüchtigkeit von der Kommutationsanlage (vom Schaltschütz) durchgeführt werden, d. h. ihr Gehäuse darf nicht leicht geschmolzen oder irgendwie anders thermisch beschädigt sein, während der Kommutation oder des Einflusses dürfen die Fremdgeräusche nicht gehört werden.

Während der Bedienung muss der Messerschalter (falls er auf der Anlage montiert ist, falls es nicht so ist, muss die Speisespannung vom Schaltpult abgeschlossen werden) abgeschaltet werden.



Garantija

Garanti

Warranty

Garantie

Visa mūsų gamykloje pagaminta ventiliacinė įranga patikrinama bei išbandoma. Tiesioginiam pirkėjui parduodamas ir iš įmonės teritorijos išgabenamamas tik veikiantis, kokybiškas gaminys. Jam suteikiama 2 metų garantija nuo sąskaitos-faktūros išrašymo datos.

Jeji įranga sugadinama pervežimo metu, pretenzija turi būti pateikta transporto įmonei. Mūsų įmonės šių nuostolių nedengia.

Garantija netaikoma tais atvejais, kai gedimas atsiranda dėl avarijos ar nelaimingo atsitikimo; netinkamo įrangos eksploatavimo, aplaidžios priežiūros; įrangos susidėvėjimo. Garantija taip pat netaikoma įrangai, kuri be mūsų žinios ir sutikimo buvo modernizuota. Išvardinti dalykai nesunkiai pastebimi, gražinus gaminį į mūsų gamyklą ir atlikus pirmą apžiūrą.

Jeji tiesioginis pirkėjas nustato, kad ventiliacinė įranga neveikia ar turi defektų, jis per 5 darbo dienas turi kreiptis į gamintoją, nurodydamas kreipimosi priežastį, bei pristatyti įrangą į gamyklą už savo lėšas.

All equipment manufactured in our factory is pre-run and tested before leaving, and is shipped in good working order and condition. We therefore extend to the original purchasers the following Warranty for the period of two years from the original date of purchase.

If equipment is found to have been damaged in transit, a claim should be made against carrier, as we assume no responsibility for such damage.

This warranty does not apply to defects caused by accident, misuse, neglect, or wear and tear, nor can be held responsible for incidental and consequential expense and loss, nor does this warranty apply to equipment where alterations have been executed without our knowledge or consent. These conditions are readily discernable when the equipment is returned to our factory for inspection.

If equipment is found to be faulty, or a breakdown occurred, the purchaser should inform us within five working days and deliver the equipment to manufacturer. Delivery costs should be covered by customer.

Alle von uns produzierte Geräte sind bei uns ab Werk geprüft und getestet. Sie sind von guten Arbeitsordnung. Auf dem Grund geben wir für unseren Käufer vom Rechnungsdatum 2 Jahre Garantie.

Wenn man ein Gerät während Transportierung beschädigt ist, muss die Schaden die Trans portfirma zahlen, weil wir nehmen dafür keine Verantwortung.

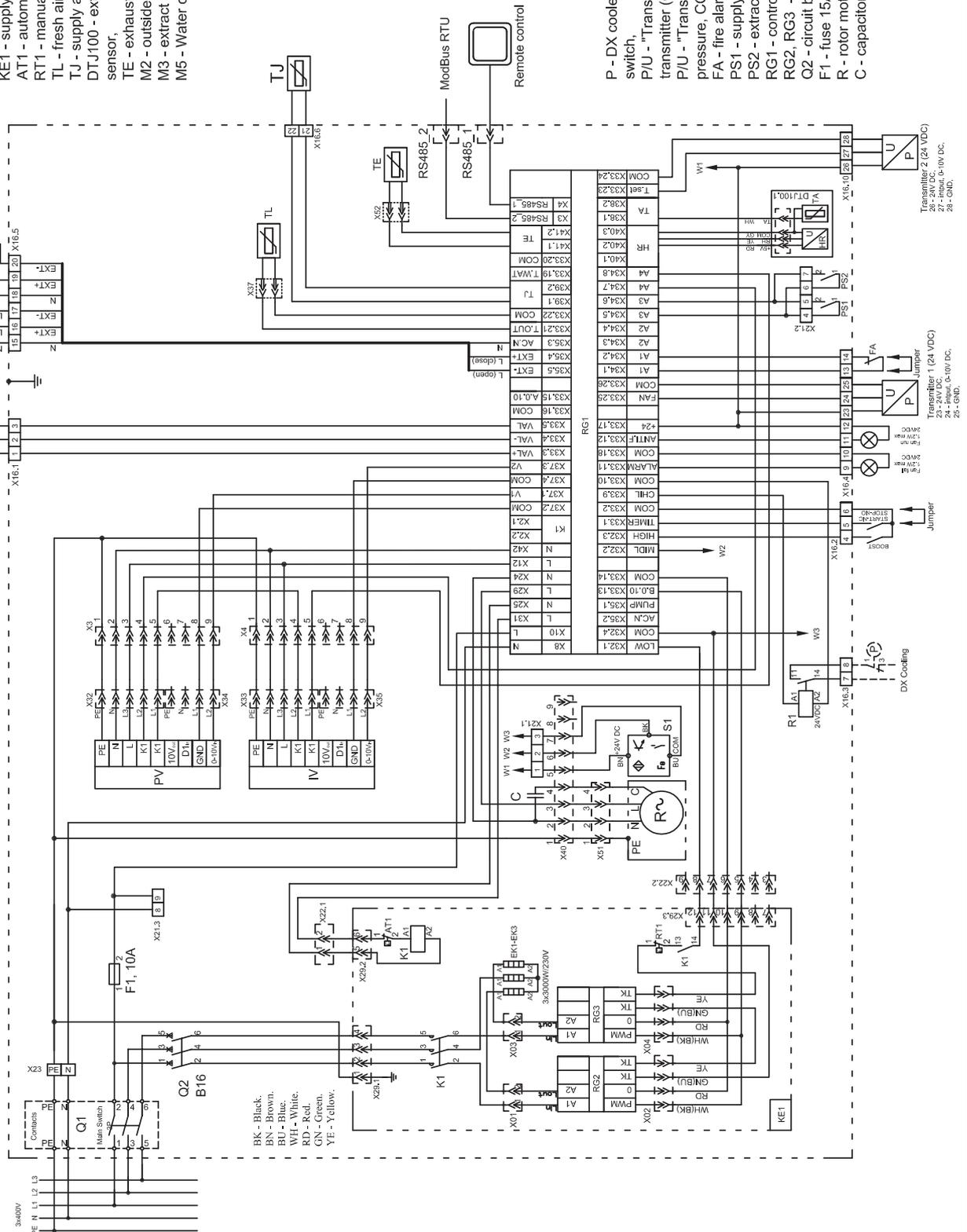
Die Geräte mit Schaden, die nach Unfällen, fehlerhafte Nutzung, nachlässiger Aufsicht oder in Folge des Verbrauchs entstanden sind, können nicht unter dieser Garantie stehen. Wir werden keine Verantwortung tragen für einmalige oder ständige Schaden und Auskommen, die deswegen entstehen werden. Unter Garantie stehen auch nicht die Geräte, in denen die Veränderungen gemacht waren, ohne uns zu informieren. Diese Veränderungen sind leicht zu bemerken, wenn sie für die Prüfung des Schadens zurückgesendet werden.

Nach der Feststellung des Schadens oder Defekts muss Käufer in 5 Tagen uns Bescheid geben und die Geräte auf seine Kosten für Prüfung zurücksenden.

1_708.0009B.0.1.0-L-1k

- PV - supply air fan EC,
- IV - extract air fan EC,
- KE1 - supply air heater,
- AT1 - automatic reset thermostat supply air heater,
- RT1 - manual reset thermostat supply air heater,
- TL - fresh air temperature sensor,
- TJ - supply air temperature sensor,
- DTJ100 - extract air temperature and humidity sensor,
- TE - exhaust air temperature sensor,
- M2 - outside air damper actuator,
- M3 - extract air damper actuator,
- M5 - Water cooler valve actuator,

- P - DX cooler protection, differential pressure switch,
- PIJ - "Transmitter 1" supply air pressure transmitter (0-10 VDC),
- PIU - "Transmitter 2" extract air fan 0-10V pressure, CO2 transmitters,
- FA - fire alarms input,
- PS1 - supply air filter pressure relay,
- PS2 - extract air filter pressure relay,
- RG1 - controller PRV... V2.2,
- RG2, RG3 - controller ESKM1-26/176-30,
- Q2 - circuit breaker B16,
- F1 - fuse 15A (size 5x20),
- R - rotor motor 15W,
- C - capacitor 1 µF.



Elektrische Erwärmungseinrichtung
(Wenn Wasserheizregister)

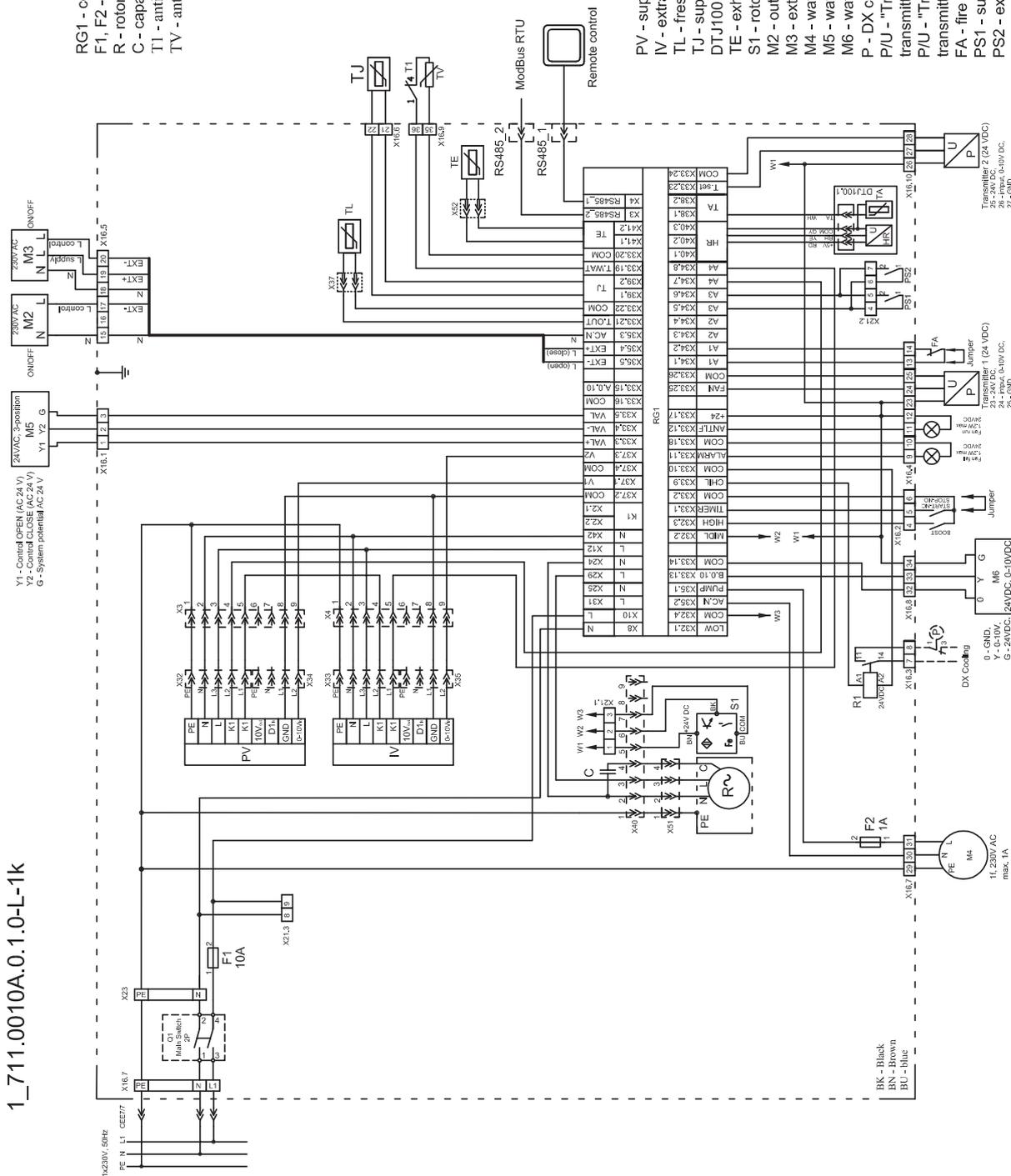
Electrical connection diagram
(When the water heater)

EI-Diagramm när der anvendes EL-Varmeflåde

Elektrinio jungimo schema
(Kai vandeninis šildytuvas)

1_711.0010A.0.1.0-L-1k

RG1 - controller PRV-., V2.2,
F1, F2 - fuse (size 5x20),
R - rotor motor 15W,
C - capacitor 1 µF,
T1 - antifrost thermostat,
TV - antifrost sensor,



PV - supply air fan EC.

IV - extract air fan EC.

TL - fresh air temperature sensor.

TJ - supply air temperature sensor.

DTJ100 - extract air humidity + temperature sensor.

TE - exhaust air temperature sensor.

S1 - rolotion sensor.

M2 - outside air damper actuator.

M3 - extract air damper actuator.

M4 - water heater circulatory pump.

M5 - water cooler valve actuator.

M6 - water heater valve actuator.

P - DX cooler protection, differential pressure switch.

P/U - "Transmitter 1" supply air fan pressure (0-10 VDC) transmitter.

P/U - "Transmitter 2" extract air fan 0-10V pressure or CO2 transmitters.

FA - fire alarms input.

PS1 - supply air filter pressure relay.

PS2 - extract air filter pressure relay.

Gaminiio priežiūros lentelė

Produkt checkliste

Product maintenance table

Wartungstabelle des Produktes

[lt]

[dk]

[en]

[de]

Gaminiio pavadinimas * ₁ Produkt model Product name Produktname									
gu/lu numeris Serie nummer(gu) gu/lu number gu/lu number	* ₁								

	Intervalas Interval Interval Intervall	Data Dato Date Datum							
Palūngimas Installation Installation Installation									
Ventiliatoriaus valymas Ventilator rensning Fan cleaning Ventilator reinigung	Kartą per metus En gang om året Once a year Einmal im Jahr	* ₂							
Šilumokaitio valymas Varmevexsler rensning Heat exchanger cleaning Wärmetauscherreinigung	Kartą per metus En gang om året Once a year Einmal im Jahr	* ₂							
Filterų keitimas Udskiftning af filtre Filter replacement Filter Ersatz	Kas 3-4 mėnesius Hver 3-4 måned. Every 3-4 months Alle 3-4 Monate	* ₂							

*₁

- Žiūrėti ant gaminiio lipduko.
- Se produktions mærke.
- Look at the product label.
- Sehen Sie in der Produktetikett.

*₂

- Ne rečiau kaip.
- Mindst.
- At least
- Mindestens.

PASTABA. Produktą įsigijęs asmuo privalo pildyti "Gaminiio priežiūros lentelę".

Produkt checkliste skal ud fyldes af kunden.

NOTE. The purchaser is required to fill in the "Product maintenance table".

HINWEIS. Der Käufer ist verpflichtet, zu füllen "Wartungstabelle des Produktes".

