

AR 500DV SILEO AXIAL FAN

Артикул **37388**

Version: 50 Hz

Document type: **Технический паспорт**

Document date: **2016-06-21**

Generated by: **Systemair Онлайн Каталог**

Описание

- скорость вращения регулируется изменением напряжения, либо 2-х ступенчатым переключением D / Y (400 V)
- встроенная защитная решетка
- безопасны и надежны в работе
- могут быть установлены в любом положении
- клеммная коробка смонтирована на корпусе



Осевые вентиляторы AR sileo с рабочим колесом с лопатками аэродинамической формы приводятся в движение двигателем с внешним ротором.

Круглый корпус вентиляторов AR изготовлен из оцинкованной стали (в соответствии с Eurovent 1/2), имеет встроенную защитную решетку и полностью окрашен в черный цвет (RAL9005). Осевое рабочее колесо изготовлено из литого под давлением алюминия и также окрашено в черный цвет. Рабочее колесо динамически сбалансировано (в соответствии с DIN ISO 1940 ч. 1, G6.3).

Двигатели оснащены встроенными термоконтактами с выводами для подключения к внешнему устройству защиты от перегрева.

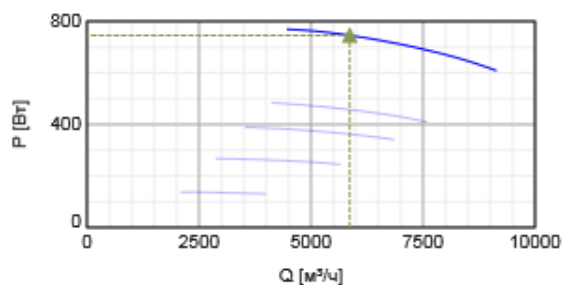
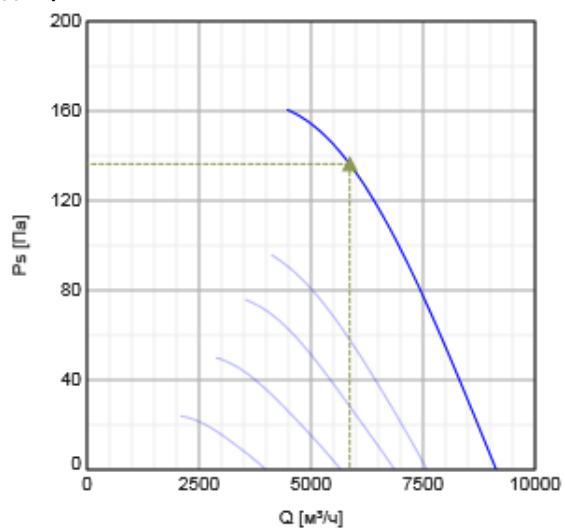
Сертификаты: Сертификаты соответствия РФ и Украины

Технические данные

| | | |
|--|------|-------------|
| Напряжение | 400 | V |
| Частота | 50 | Гц |
| Фазность | 3 | ~ |
| Подключение двигателя | D | |
| Входная мощность (P1) | 770 | Вт |
| Ток | 1,7 | A |
| Макс. расход воздуха | 9141 | м³/ч |
| Частота вращения | 1300 | 1/мин |
| Максимальная температура перемещаемого воздуха | 70 | °C |
| Максимальная температура перемещаемого воздуха при регулировании | 70 | °C |
| Уровень звукового давления на расстоянии 1 м | 67 | дБ(A) |
| Вес | 18,6 | кг |
| Класс изоляции | F | |
| Класс защиты двигателя | 54 | IP |
| Efficiency, static | 33,4 | ηstatA |
| Air flow at max efficiency | 5638 | м³/ч |
| Efficiency grade | 40,7 | Nactual |
| Measurement category | A | |
| Target efficiency grade ErP2013 | 36 | Ntarget2013 |
| Target efficiency grade ErP2015 | 40 | Ntarget2015 |
| Specific ratio | 1 | |

Характеристики

Диаграммы



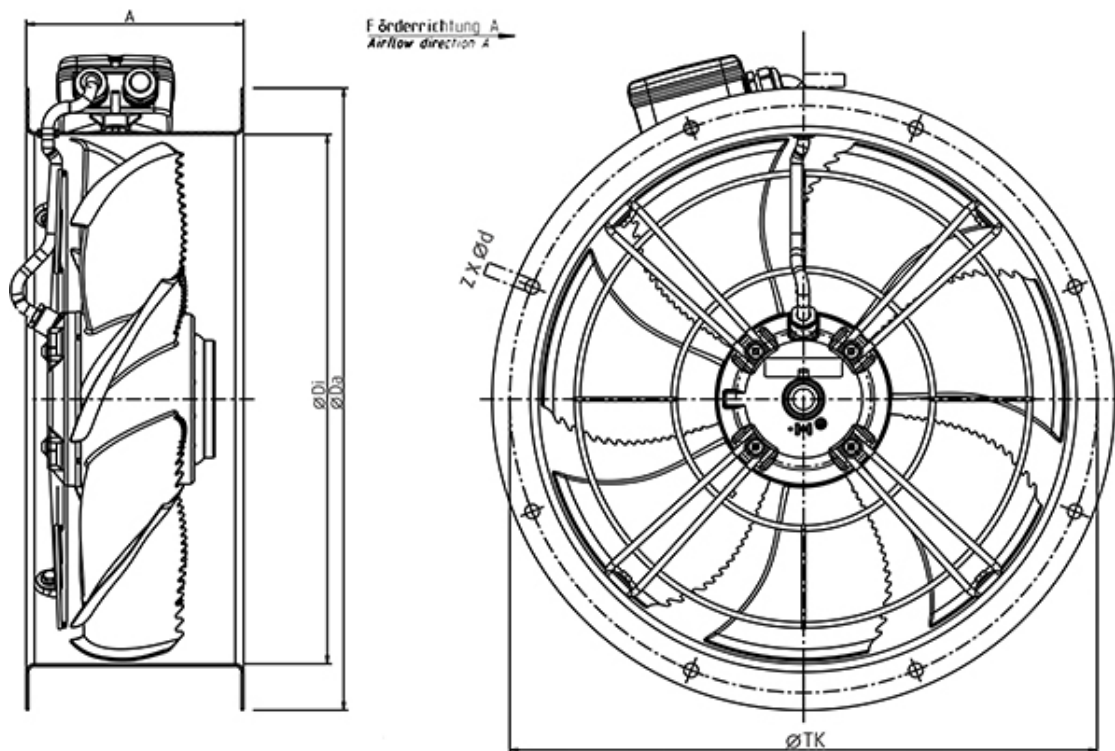
Гидравлические данные

| | Рабочая точка | | | | | | |
|-------------------|---------------|------------|-----------|--------------|----------|-------------------|----------|
| | Q [м³/ч] | Ps [Па] | P [Вт] | n [1/мин] | I [А] | SFP [кВт/м³/с] | U [В] |
| Макс. эффективнос | ▲ 5863 | ▲ 136 | ▲ 746 | 1299 | 1,7 | 0,458 | 400 |

Акустические данные

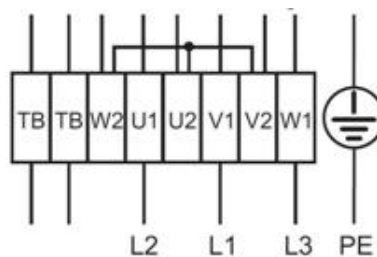
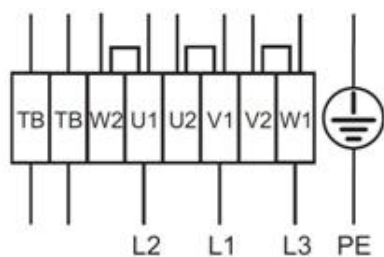
| Уровень звук. мощности | 63 | 125 | 250 | 500 | 1k | 2k | 4k | 8k | Общ. | | | | |
|------------------------|----|-----|-----|-------|----|----|----|----|------|----|----|----|----|
| Вход | | | | дБ(А) | 43 | 53 | 55 | 60 | 66 | 67 | 62 | 53 | 71 |
| Выход | | | | дБ(А) | 45 | 53 | 59 | 62 | 65 | 66 | 61 | 52 | 70 |

Размеры



| | A | ØDi | ØDa | ØTK | z x Ød |
|--------------|-----|-----|-----|-----|----------|
| AR 500 sileo | 205 | 503 | 590 | 560 | 12 x Ø12 |

Схема подключения



Высокая скорость

Низкая скорость

Подключение треугольником

Подключение звездой

Принадлежности

Электрические принадлежности

- REV-5POL/07 ON/OFF (33980)
- RTRD 2 Speed Cont. Systemair (5941)
- RTRDU 2 Speed contr. Systemair (5945)
- STDT 16 Motor Protection (5152)
- AWE-SK Motorprotection 2A/230V (5138)
- S-DT2SKT Two speed switch Y/D (2697)

Принадлежности

- MFA-AXC/AM 500 mounting foot (311287)
- GFL-AR/AXC 500 counter flange (8380)
- EV-AR/AXC 500 flex.conn. 70°C (8356)