

ПРИТОЧНО-ВЫТЯЖНЫЕ УСТАНОВКИ С РОТОРНЫМ РЕКУПЕРАТОРОМ RIRS H

Установки с рекуперацией тепла RIRS очищают, нагревают и подают свежий воздух, комплектуются высокоэффективными пластинчатыми (до 80%) теплообменниками, малошумными и высокоэффективными моторами, электрическими или водяными калориферами. Все установки RIRS 400-1500H поставляются с интегрированной автоматикой, можно выбрать один из трёх типов пультов управления UNI, PRO и TPC. В комплект поставки входит комплект необходимых датчиков.

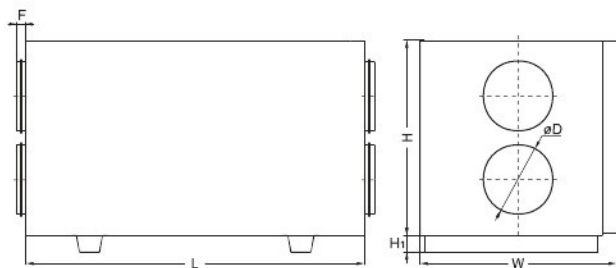
Корпус установок окрашен: RAL 7040.

Толщина изоляции: 50 мм.

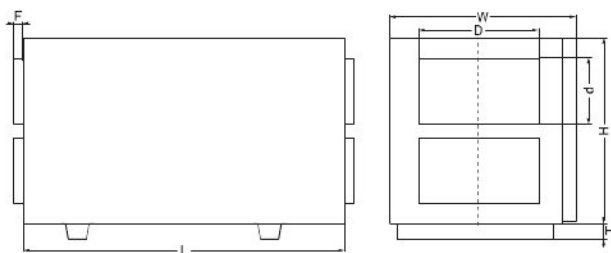
RIRS 400-1500H - возможность менять сторону обслуживания установки.



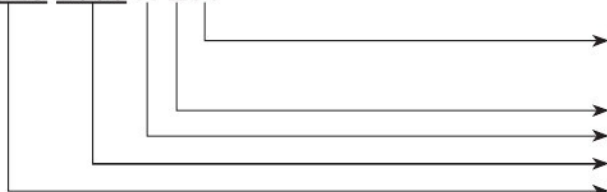
RIRS 400H - 3000H



RIRS 4000H



RIRS 2000 H E A



Забор воздуха (RIRS 2000H-4000H: А – справа-сверху; В – справа-снизу; С – слева-сверху; D – слева-снизу)
Тип нагревателя (Е - электрический; W - водяной)
Тип монтажа (Н - горизонтальная)
Производительность м³/ч
Установка с роторным рекуператором

Тип	Размеры [мм]					
	L	W	H	∅D	F	H ₁
RIRS 400HE/HW	1000	553	580	160	30	40
RIRS 700HE/HW	1100	653	700	250	40	40
RIRS 1500HE/HW	1350	853	900	315	40	70
RIRS 2000HE/HW	1800	906	900	400	65	120
RIRS 3000HE/HW	2000	1205	1200	400	65	120

Тип	Размеры [мм]						
	L	W	H	D	d	F	H ₁
RIRS 4000HE/HW	2000	1205	1200	800	500	70	120

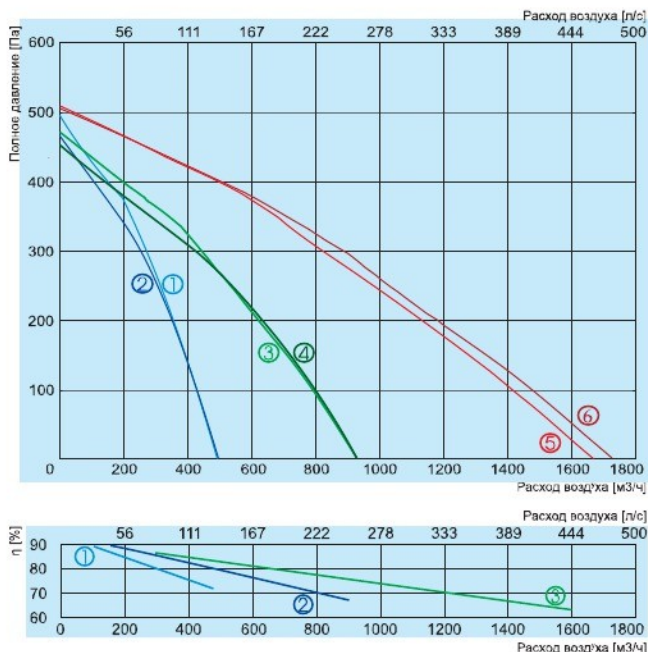
Тип	Аксессуары									
	UNI PRO TPC	AVS	WHR SSK	AP SKM	PS	SP	TJK-10K CO4C***	SSB Нагрев	RMG 80/60°C	RMG 60/40°C
RIRS 400HE	+	-	-	160	+	*	-	-	-	-
RIRS 400HW	+	160	-	160	+	**	+	81	3-0,63-4	3-0,63-4
RIRS 700HE	+	-	-	250	+	*	-	-	-	-
RIRS 700HW	+	250	-	250	+	**	+	81	3-1,0-4	3-0,63-4
RIRS 1500HE	+	-	-	315	+	*	-	-	-	-
RIRS 1500HW	+	вкл.	-	315	+	**	вкл.	81	3-1,0-4	3-0,63-4
RIRS 2000HE	+	-	-	400	+	*	-	-	-	-
RIRS 2000HW	+	вкл.	-	400	+	**	***	81	3-1,0-4	3-0,63-4
RIRS 3000HE	+	-	-	400	+	*	-	-	-	-
RIRS 3000HW	+	вкл.	-	400	+	**	***	81	3-1,0-4	3-1,0-4
RIRS 4000HE	+	-	800-500	-	+	*	-	-	-	-
RIRS 4000HW	+	вкл.	800-500	-	+	**	***	81	3-1,6-4	3-1,6-4

* - 227S - 230 - 05 на приток

** - 341 - 230 - 05

*** - термостат защиты от замерзания включен в автоматику RIRS 2000HW, 3000HW и 4000HW

SSB81 - только для PRV-платы управления (RIRS 2000HW, 3000HW и 4000HW)



- ① приток **RIRS 400HE**
- ② вытяжка
- ③ приток **RIRS 700HE**
- ④ вытяжка
- ⑤ приток **RIRS 1500HE**
- ⑥ вытяжка

- ① **RIRS 400HE**
- ② **RIRS 700HE**
- ③ **RIRS 1500HE**

			400HE	700HE	1500HE	
Нагреватель	-электропитание	[ф/В]	~1,230	~1,230	~3,400	
	-мощность	[кВт]	1,2	2,0	4,5	
Вентиляторы	-электропитание	[ф/В]	~1,230	~1,230	~1,230	
	Вытяжной	-мощность/ток	[кВт/А]	0,190/0,84	0,300/1,31	0,390/1,71
		-обороты	[мин ⁻¹]	1850	2050	2750
Приточный	-мощность/ток	[кВт/А]	0,190/0,84	0,300/1,31	0,390/1,71	
		-обороты	[мин ⁻¹]	1850	2050	2750
Класс защиты мотора			IP-44	IP-44	IP-44	
Эффективность рекуператора			75%	74%	74%	
Мах потребляемая мощность		[кВт/А]	1,58/6,90	2,6/11,31	5,79/9,915	
Система управления			встроена	встроена	встроена	
Фильтры	-вытяжка		F5	F5	F5	
	-приток		F5	F5	F5	
Изоляция		[мм]	50	50	50	
Вес		[кг]	79,0	104,0	170,0	

Диапазон температур от -20°C до +40°C

Предназначено для работы только в помещении

Эффективность RIRS 400HE измерена при 400м³/ч (в помещении +20°C/60%; на улице -20°C/90%)

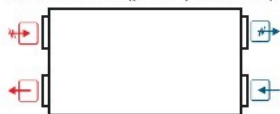
Эффективность RIRS 700HE измерена при 700м³/ч (в помещении +20°C/60%; на улице -20°C/90%)

Эффективность RIRS 1500HE измерена при 1500м³/ч (в помещении +20°C/60%; на улице -20°C/90%)

RIRS 400HE (универсальная)



RIRS 700HE (универсальная)



RIRS 1500HE (универсальная)



Вид со стороны обслуживания

Приток 400HE	Lpa дБ(A)	Lwa total дБ(A)	Lwa, дБ(A)								
			63 Гц	125 Гц	250 Гц	500 Гц	1 кГц	2 кГц	4 кГц	8 кГц	16 кГц
К входу	47	54	42	45	43	44	50	44	42	37	24
К выходу (1м)	69	76	42	50	57	64	72	72	66	64	50

Измерено при 411 м³/ч, 117 Pa

Вытяжка 400HE	Lpa дБ(A)	Lwa total дБ(A)	Lwa, дБ(A)								
			63 Гц	125 Гц	250 Гц	500 Гц	1 кГц	2 кГц	4 кГц	8 кГц	16 кГц
К входу	45	52	41	44	38	44	46	47	42	36	23
К выходу (1м)	69	76	42	51	56	61	72	71	65	62	48

Измерено при 375 м³/ч, 126 Pa

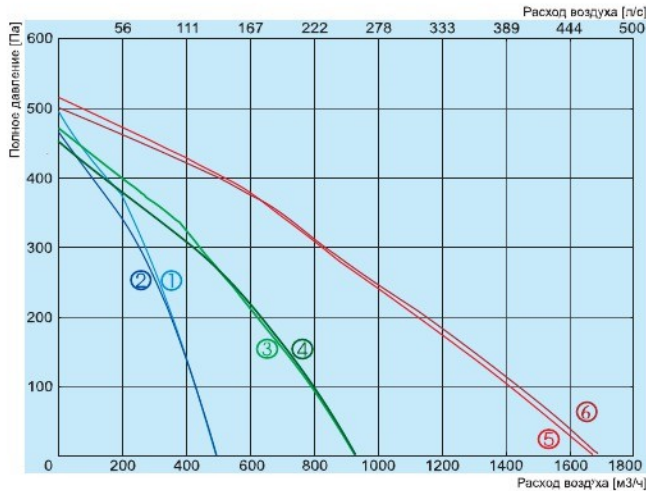
Приток 700HE	Lpa дБ(A)	Lwa total дБ(A)	Lwa, дБ(A)								
			63 Гц	125 Гц	250 Гц	500 Гц	1 кГц	2 кГц	4 кГц	8 кГц	16 кГц
К входу	52	59	49	52	52	53	49	49	47	40	27
К выходу (1м)	69	76	47	56	63	70	69	71	68	62	50

Измерено при 675 м³/ч, 173 Pa

Вытяжка 700HE	Lpa дБ(A)	Lwa total дБ(A)	Lwa, дБ(A)								
			63 Гц	125 Гц	250 Гц	500 Гц	1 кГц	2 кГц	4 кГц	8 кГц	16 кГц
К входу	51	58	47	52	49	52	49	51	47	40	28
К выходу (1м)	69	76	47	56	63	70	69	71	69	63	50

Измерено при 701 м³/ч, 152 Pa

- Вытяжной воздух
- Удаляемый воздух
- Уличный воздух
- Приточный воздух



- ① приток **RIRS 400HW**
- ② вытяжка
- ③ приток **RIRS 700HW**
- ④ вытяжка
- ⑤ приток **RIRS 1500HW**
- ⑥ вытяжка



- ① **RIRS 400HW**
- ② **RIRS 700HW**
- ③ **RIRS 1500HW**

		400HW	700HW	1500HW
Вод. нагреватель	- мощность [кВт]			5,45
	- Т. воды. T _{in} /T _{out} [°C]			80/60
	- расход воды [л/с]	AVS 160	AVS 250	0,07
	- падение P воды [кПа]			2,3
	- kvs [м³/ч]			1,7
Вентиляторы	- электропитание [Ф/В]	~1, 230	~1, 230	~1, 230
Вытяжной	- мощность/ток [кВт/А]	0,190/0,84	0,300/1,31	0,390/1,71
	- обороты [мин ⁻¹]	1850	2050	2750
Приточный	- мощность/ток [кВт/А]	0,190/0,84	0,300/1,31	0,390/1,71
	- обороты [мин ⁻¹]	1850	2050	2750
Класс защиты мотора		IP-44	IP-44	IP-44
Эффективность рекуператора		75%	74%	74%
Max потребляемая мощность [кВт/А]		0,38/1,68	0,6/2,62	0,78/3,42
Система управления		встроена	встроена	встроена
Фильтры	- вытяжка	F5	F5	F5
	- приток	F5	F5	F5
Изоляция	[мм]	50	50	50
Вес	[кг]	70,0	96,0	165,0

Диапазон температур от -20°C до +40°C

Предназначено для работы только в помещении

Эффективность RIRS 400HW измерена при 400м³/ч (в помещении +20°C/60%; на улице -20°C/90%)

Эффективность RIRS 700HW измерена при 700м³/ч (в помещении +20°C/60%; на улице -20°C/90%)

Эффективность RIRS 1500HW измерена при 1500м³/ч (в помещении +20°C/60%; на улице -20°C/90%)

Приток 400HW	Lpa дБ(A)	Lwa total дБ(A)	Lwa, дБ(A)								
			63 Гц	125 Гц	250 Гц	500 Гц	1 кГц	2 кГц	4 кГц	8 кГц	16 кГц
К входу	47	54	42	45	43	44	50	44	42	37	24
К выходу (1м)	69	76	42	50	57	64	72	72	66	64	50

Измерено при 411 м³/ч, 117 Pa

Вытяжка 400HW	Lpa дБ(A)	Lwa total дБ(A)	Lwa, дБ(A)								
			63 Гц	125 Гц	250 Гц	500 Гц	1 кГц	2 кГц	4 кГц	8 кГц	16 кГц
К входу	45	52	41	44	38	44	46	47	42	36	23
К выходу (1м)	69	76	42	51	56	61	72	71	65	62	48

Измерено при 375 м³/ч, 126 Pa

Приток 700HW	Lpa дБ(A)	Lwa total дБ(A)	Lwa, дБ(A)								
			63 Гц	125 Гц	250 Гц	500 Гц	1 кГц	2 кГц	4 кГц	8 кГц	16 кГц
К входу	52	59	49	52	52	53	49	49	47	40	27
К выходу (1м)	69	76	47	56	63	70	69	71	68	62	50

Измерено при 675 м³/ч, 173 Pa

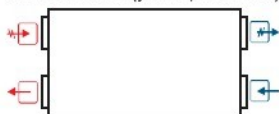
Вытяжка 700HW	Lpa дБ(A)	Lwa total дБ(A)	Lwa, дБ(A)								
			63 Гц	125 Гц	250 Гц	500 Гц	1 кГц	2 кГц	4 кГц	8 кГц	16 кГц
К входу	51	58	47	52	49	52	49	51	47	40	28
К выходу (1м)	69	76	47	56	63	70	69	71	69	63	50

Измерено при 701 м³/ч, 152 Pa

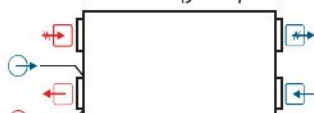
RIRS 400HW (универсальная)



RIRS 700HW (универсальная)

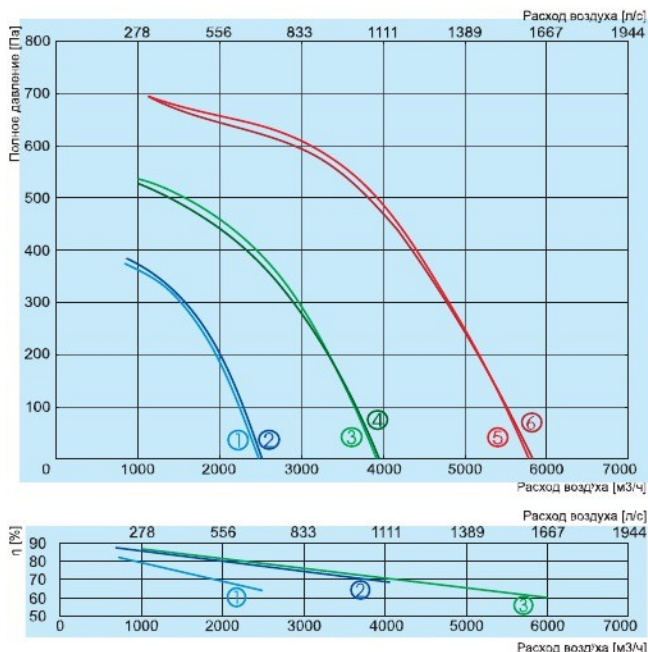


RIRS 1500HW (универсальная)



Вид со стороны обслуживания

- Вода (выход)
- Вода (вход)
- Вытяжной воздух
- Удаляемый воздух
- Уличный воздух
- Приточный воздух



- ① — приток **RIRS 2000HE**
- ② — вытяжка
- ③ — приток **RIRS 3000HE**
- ④ — вытяжка
- ⑤ — приток **RIRS 4000HE**
- ⑥ — вытяжка

- ① — **RIRS 2000HE**
- ② — **RIRS 3000HE**
- ③ — **RIRS 4000HE**

			2000HE	3000HE	4000HE
Нагреватель	-электропитание [ф/В]		~3, 400	~3, 400	~3, 400
	-мощность [кВт]		9	15	18 (9+9)
Вентиляторы	-электропитание [ф/В]		~3, 400	~3, 400	~3, 400
Вытяжной	-мощность/ток [кВт/А]		0,948/1,99	1,76/3,01	3,2/5,4
	-обороты [мин ⁻¹]		1388	1320	1320
Приточный	-мощность/ток [кВт/А]		0,924/1,96	1,72/3,01	3,24/5,5
	-обороты [мин ⁻¹]		1393	1320	1320
Класс защиты мотора			IP-54	IP-54	IP-54
Эффективность рекуператора			70%	77%	71%
Мак потребляемая мощность	[кВт/А]		10,87/16,94	18,48/27,67	24,44/36,88
Система управления			опция	опция	опция
Фильтры	-вытяжка		F5	F5	F5
	-приток		F5	F5	F5
Изоляция	[мм]		50	50	50
Вес	[кг]		260,0	410,0	490,0

Диапазон температур от -20°С до +40°С
 Предназначено для работы только в помещении
 Эффективность RIRS 2000HE измерена при 2000м³/ч (в помещении +20°С/60%; на улице -20°С/90%)
 Эффективность RIRS 3000HE измерена при 3000м³/ч (в помещении +20°С/60%; на улице -20°С/90%)
 Эффективность RIRS 4000HE измерена при 4000м³/ч (в помещении +20°С/60%; на улице -20°С/90%)

Приток 2000HE	Lpa дБ(А)	Lwa total дБ(А)	Lwa, дБ(А)								
			63 Гц	125 Гц	250 Гц	500 Гц	1 кГц	2 кГц	4 кГц	8 кГц	16 кГц
К входу	58	65	5	55	54	52	62	59	54	47	31
К выходу (1м)	75	82	50	60	68	75	78	76	75	68	55

Измерено при 1891 м³/ч, 217 Па

Вытяжка 2000HE	Lpa дБ(А)	Lwa total дБ(А)	Lwa, дБ(А)								
			63 Гц	125 Гц	250 Гц	500 Гц	1 кГц	2 кГц	4 кГц	8 кГц	16 кГц
К входу	60	67	50	55	56	56	62	61	56	49	33
К выходу (1м)	77	84	50	61	70	76	79	77	76	69	56

Измерено при 1937 м³/ч, 216 Па

Приток 3000HE	Lpa дБ(А)	Lwa total дБ(А)	Lwa, дБ(А)								
			63 Гц	125 Гц	250 Гц	500 Гц	1 кГц	2 кГц	4 кГц	8 кГц	16 кГц
К входу	60	67	51	53	50	54	64	62	58	50	36
К выходу (1м)	79	86	52	65	71	79	82	79	79	72	62

Измерено при 2967 м³/ч, 305 Па

Вытяжка 3000HE	Lpa дБ(А)	Lwa total дБ(А)	Lwa, дБ(А)								
			63 Гц	125 Гц	250 Гц	500 Гц	1 кГц	2 кГц	4 кГц	8 кГц	16 кГц
К входу	61	68	51	55	54	54	64	64	60	52	37
К выходу (1м)	80	87	52	66	73	80	82	80	79	73	62

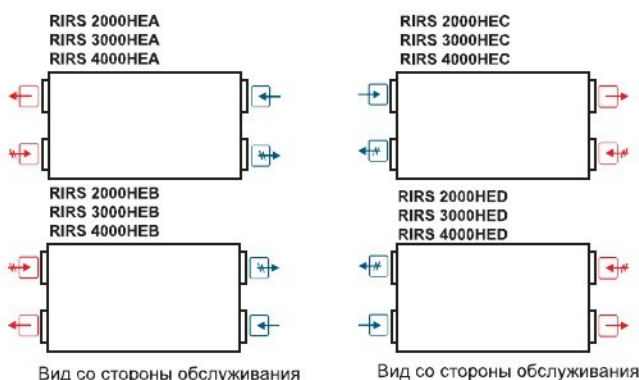
Измерено при 3044 м³/ч, 270 Па

Приток 4000HE	Lpa дБ(А)	Lwa total дБ(А)	Lwa, дБ(А)								
			63 Гц	125 Гц	250 Гц	500 Гц	1 кГц	2 кГц	4 кГц	8 кГц	16 кГц
К входу	71	78	53	61	61	64	75	73	67	60	47
К выходу (1м)	88	95	53	68	77	83	91	89	87	81	71

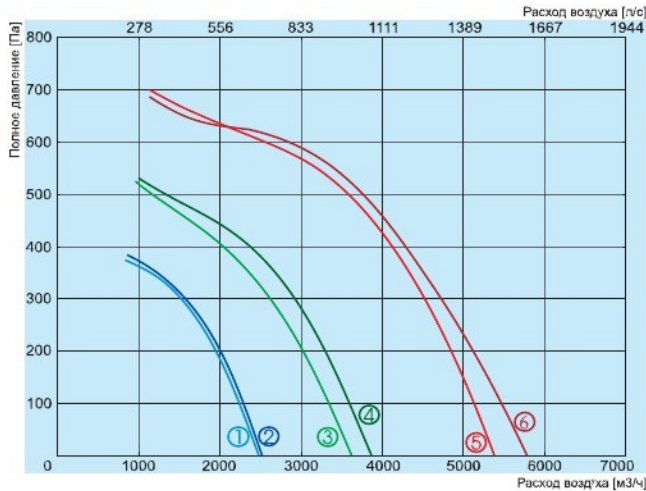
Измерено при 4801 м³/ч, 291 Па

Вытяжка 4000HE	Lpa дБ(А)	Lwa total дБ(А)	Lwa, дБ(А)								
			63 Гц	125 Гц	250 Гц	500 Гц	1 кГц	2 кГц	4 кГц	8 кГц	16 кГц
К входу	72	79	55	61	61	65	75	74	68	61	48
К выходу (1м)	87	94	54	69	77	83	90	89	87	80	70

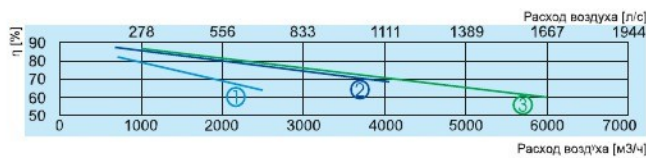
Измерено при 4707 м³/ч, 316 Па



- Вытяжной воздух
- Удаляемый воздух
- Уличный воздух
- Приточный воздух



- ① приток RIRS 2000HW
- ② вытяжка RIRS 2000HW
- ③ приток RIRS 3000HW
- ④ вытяжка RIRS 3000HW
- ⑤ приток RIRS 4000HW
- ⑥ вытяжка RIRS 4000HW



- ① RIRS 2000HW
- ② RIRS 3000HW
- ③ RIRS 4000HW

		2000HW	3000HW	4000HW
Вод. нагреватель	-мощность [кВт]	9,5	11,21	16,29
	-Т. воды, T _{in} /T _{out} [°C]	80/60	80/60	80/60
	-расход воды [л/с]	0,12	0,14	0,20
	-kvs [м³/ч]	2,1	1,9	2,1
	-падение P воды [кПа]	4,5	7,5	11,85
Вентиляторы	-электропитание [ф/В]	~3, 400	~3, 400	~3, 400
Вытяжной	-мощность/ток [кВт/А]	0,948/1,99	1,76/3,01	3,2/5,4
	-обороты [мин⁻¹]	1388	1320	1320
Приточный	-мощность/ток [кВт/А]	0,924/1,96	1,72/3,01	3,24/5,5
	-обороты [мин⁻¹]	1393	1320	1320
Класс защиты мотора		IP-54	IP-54	IP-54
Эффективность рекуператора		70%	77%	71%
Мак потребляемая мощность	[кВт/А]	1,87/3,95	3,48/6,02	6,44/10,93
Система управления		опция	опция	опция
Фильтры	-вытяжка	F5	F5	F5
	-приток	F5	F5	F5
Изоляция	[мм]	50	50	50
Вес	[кг]	260	410	490

Диапазон температур от -20°C до +40°C

Предназначено для работы только в помещении

Эффективность RIRS 2000HW измерена при 2000м³/ч (в помещении +20°C/60%; на улице -20°C/90%)

Эффективность RIRS 3000HW измерена при 3000м³/ч (в помещении +20°C/60%; на улице -20°C/90%)

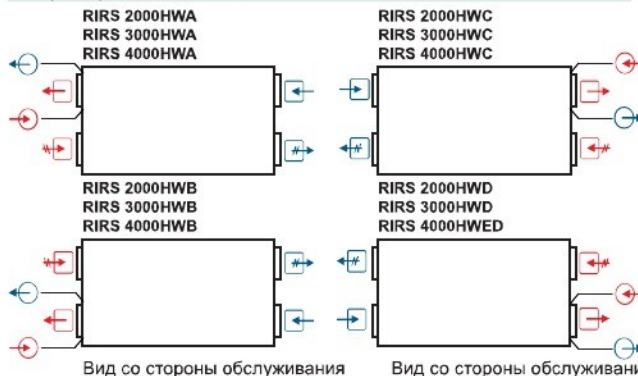
Эффективность RIRS 4000HW измерена при 4000м³/ч (в помещении +20°C/60%; на улице -20°C/90%)

Приток 2000HW	L _{pa} дБ(A)	L _{wa} total дБ(A)	L _{wa} , дБ(A)								
			63 Гц	125 Гц	250 Гц	500 Гц	1 кГц	2 кГц	4 кГц	8 кГц	16 кГц
К входу	58	65	5	55	54	52	62	59	54	47	31
К выходу (1м)	75	82	50	60	68	75	78	76	75	68	55

Измерено при 1891 м³/ч, 217 Па

Вытяжка 2000HW	L _{pa} дБ(A)	L _{wa} total дБ(A)	L _{wa} , дБ(A)								
			63 Гц	125 Гц	250 Гц	500 Гц	1 кГц	2 кГц	4 кГц	8 кГц	16 кГц
К входу	60	67	50	55	56	56	62	61	56	49	33
К выходу (1м)	77	84	50	61	70	76	79	77	76	69	56

Измерено при 1937 м³/ч, 216 Па



Вид со стороны обслуживания

Вид со стороны обслуживания

Приток 3000HW	L _{pa} дБ(A)	L _{wa} total дБ(A)	L _{wa} , дБ(A)								
			63 Гц	125 Гц	250 Гц	500 Гц	1 кГц	2 кГц	4 кГц	8 кГц	16 кГц
К входу	59	66	53	52	50	54	62	61	56	47	30
К выходу (1м)	79	86	54	65	72	79	82	79	79	73	61

Измерено при 2893 м³/ч, 244 Па

Вытяжка 3000HW	L _{pa} дБ(A)	L _{wa} total дБ(A)	L _{wa} , дБ(A)								
			63 Гц	125 Гц	250 Гц	500 Гц	1 кГц	2 кГц	4 кГц	8 кГц	16 кГц
К входу	63	70	53	55	52	55	66	65	61	53	38
К выходу (1м)	81	88	55	66	73	81	83	81	81	74	63

Измерено при 3284 м³/ч, 203 Па

Приток 4000HW	L _{pa} дБ(A)	L _{wa} total дБ(A)	L _{wa} , дБ(A)								
			63 Гц	125 Гц	250 Гц	500 Гц	1 кГц	2 кГц	4 кГц	8 кГц	16 кГц
К входу	70	77	58	62	61	63	73	73	67	59	44
К выходу (1м)	88	95	58	71	79	83	90	89	88	81	71

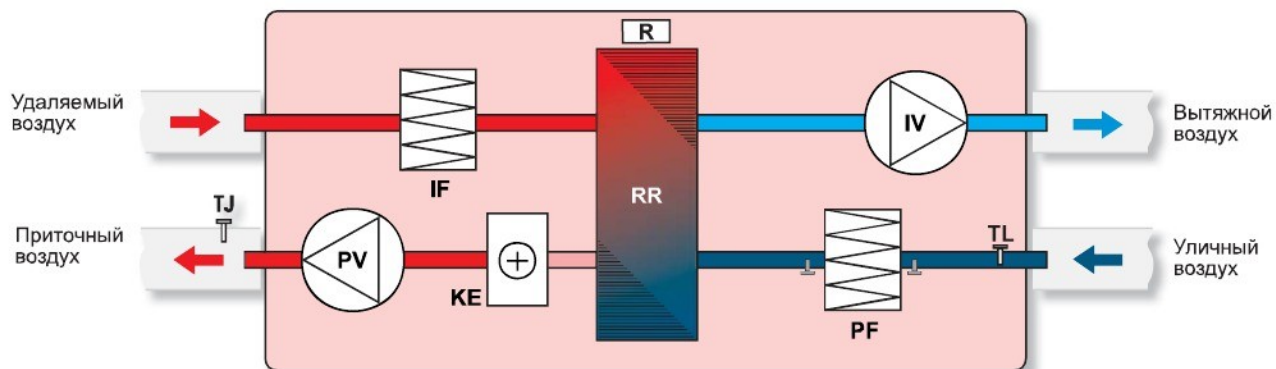
Измерено при 4320 м³/ч, 342 Па

Вытяжка 4000HW	L _{pa} дБ(A)	L _{wa} total дБ(A)	L _{wa} , дБ(A)								
			63 Гц	125 Гц	250 Гц	500 Гц	1 кГц	2 кГц	4 кГц	8 кГц	16 кГц
К входу	72	79	55	61	61	65	75	74	68	62	49
К выходу (1м)	87	94	54	69	77	83	90	89	87	80	70

Измерено при 4720 м³/ч, 305 Па

- ↻ Вода (выход)
- ↻ Вода (вход)
- ↻ Вытяжной воздух
- ↻ Удаляемый воздух
- ↻ Уличный воздух
- ↻ Приточный воздух

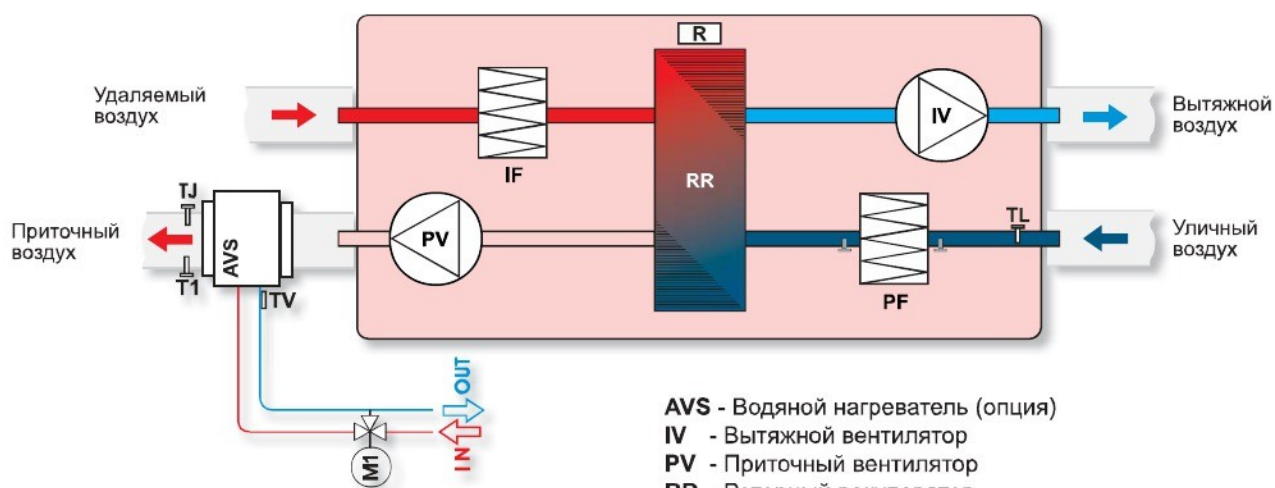
RIRS 400HE; 700HE; 1500HE (горизонтальная) с электронагревателем *



- IV** - Вытяжной вентилятор
- PV** - Приточный вентилятор
- RR** - Роторный рекуператор
- R** - Motor ротора
- KE** - Электронагреватель
- PF** - Фильтр приточного воздуха (класс F5)
- IF** - Фильтр вытяжного воздуха (класс F5)

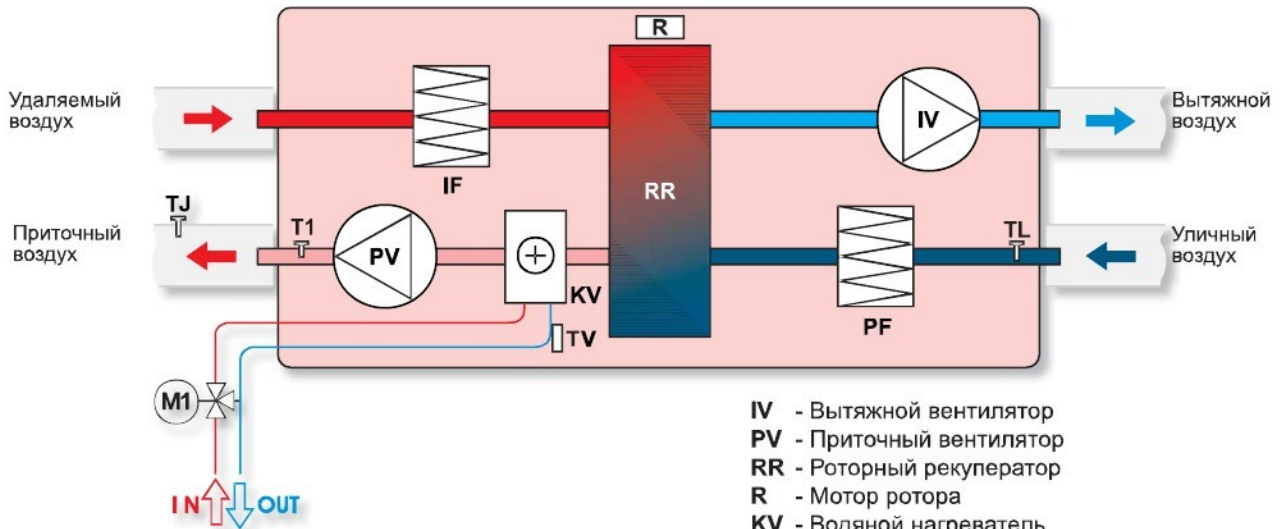
* - поставляется с системой управления для RIRS 400HE, RIRS 700HE, RIRS 1500HE. Для остальных моделей RIRS - опция.
TJ - Датчик температуры приточного воздуха *
TL - Датчик температуры уличного воздуха *

RIRS 400HW; 700HW (горизонтальная) с водяным нагревателем



- AVS** - Водяной нагреватель (опция)
- IV** - Вытяжной вентилятор
- PV** - Приточный вентилятор
- RR** - Роторный рекуператор
- R** - Motor ротора
- PF** - Фильтр приточного воздуха (класс F5)
- IF** - Фильтр вытяжного воздуха (класс F5)
- TJ** - Датчик температуры приточного воздуха
- TL** - Датчик температуры уличного воздуха
- T1** - Термостат защиты от замерзания
- TV** - Датчик защиты от замерзания
- M1** - Смесительный узел (опция)

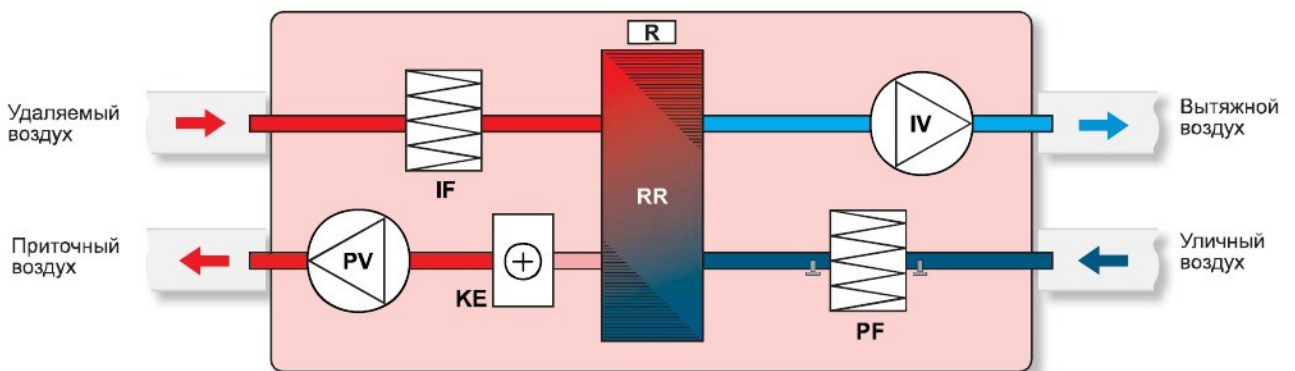
RIRS 1500HW (горизонтальная) с водяным нагревателем*



- IV - Вытяжной вентилятор
- PV - Приточный вентилятор
- RR - Роторный рекуператор
- R - Мотор ротора
- KV - Водяной нагреватель
- PF - Фильтр приточного воздуха (класс F5)
- IF - Фильтр вытяжного воздуха (класс F5)
- TJ - Датчик температуры приточного воздуха *
- TL - Датчик температуры уличного воздуха *
- T1 - Термостат защиты от заморзания *
- TV - Датчик защиты от заморзания *
- M1 - Смесительный узел (опция)

* - поставляется только с системой управления для RIRS 1500HW.
Для остальных моделей RIRS - опция

RIRS 2000HE; 3000HE; 4000HE (горизонтальная) с электронагревателем



- IV - Вытяжной вентилятор
- PV - Приточный вентилятор
- RR - Роторный рекуператор
- R - Мотор ротора
- KE - Электронагреватель
- PF - Фильтр приточного воздуха (класс F5)
- IF - Фильтр вытяжного воздуха (класс F5)

RIRS 2000HW; 3000HW; 4000HW (горизонтальная) с водяным нагревателем

