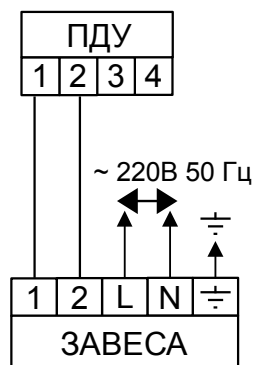


Таблица №1

МОДЕЛЬ	X416W	X432W
Напряжение питания, В	~ 220В 50Гц	~ 220В 50Гц
Потребляемая мощность, Вт	250	500
Сечение сетевого кабеля и кабеля пульт ДУ (медного), мм <sup>2</sup>	0,75÷2,5	0,75÷2,5
Максимальная скорость потока воздуха, м/с	11	11
Производительность, м <sup>3</sup> /ч	2300	4600
Вес (без упаковки), кг	18,1	34
Рекомендуемая высота установки, м	до 4,3	до 4,3
Теплоотдача (t воды 82°C на входе, при t воздуха 15°C), кВт	16	32
Теплоотдача (t воды 150°C на входе, при t воздуха 15°C), кВт	32	64
Уровень шума (не более), дБ(А)	60	63
Максимальное давление (не более), атм	25	25

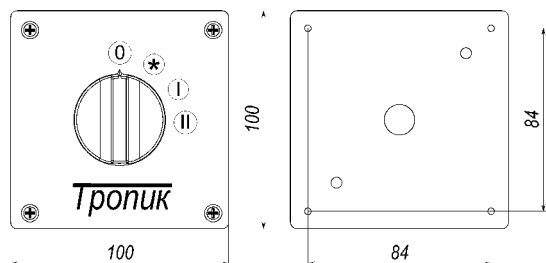
**Приложение.**

Схема подключения X416W и X432W к электросети и универсальному пульту дистанционного управления (ПДУ).



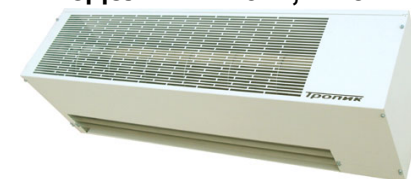
**Подключить сетевой кабель и ПДУ согласно маркировке рядом с клеммной колодкой.**

Габаритные и установочные размеры универсального ПДУ.



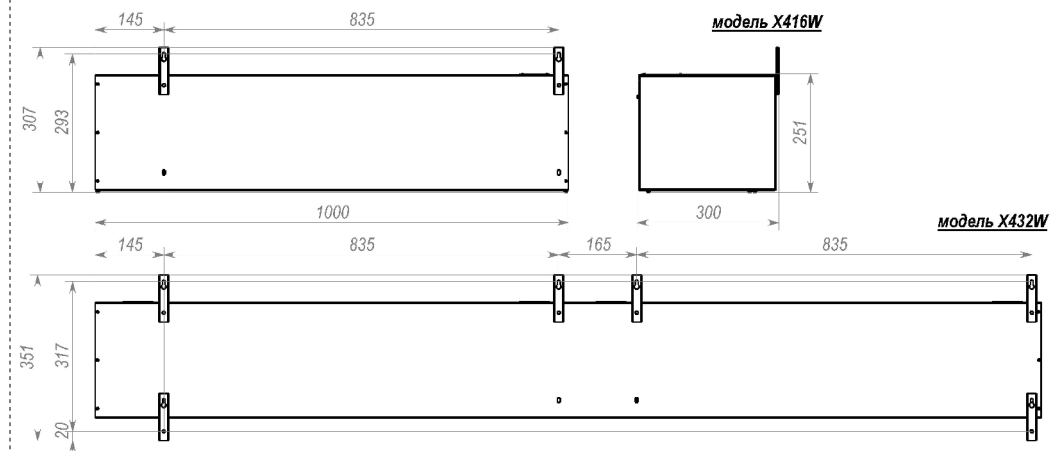
В конструкцию, комплектацию или технологию изготовления изделия могут быть внесены изменения. Такие изменения вносятся в изделие без предварительного уведомления Покупателя и не влекут обязательств по изменению/улучшению ранее выпущенных моделей. При выходе завесы из строя обратитесь в ближайший авторизованный сервисный центр Вашего региона. Адреса сервисных центров указаны в гарантийном талоне. Изделие имеет защиту от поражения электрическим током класса I. Исполнение по степени защиты оболочки - IP10.

**П А С П О Р Т**  
**ВОЗДУШНОЙ ЗАВЕСЫ С ПОДВОДОМ ВОДЫ СЕРИИ "X400W"**  
**Модели: X416W; X432W.**



Благодарим за приобретение тепловой завесы Тропик. Тепловые завесы этой марки имеют превосходный дизайн, особо прочный корпус, защищённый от коррозии, отличные характеристики по производительности нагретого воздуха. Эти аппараты безопасны в работе, надёжны и отвечают требованиям ГОСТ, принятым для такой техники.

**Рис. №1.** Габаритные и установочные размеры завес серии X400W.



<p>Штамп ОТК</p>	
------------------	--

Сертификат соответствия № РОСС RU.АИ58.В01833 выдан органом по сертификации продукции и услуг ООО «ЦЕНТР ЭКСПЕРТИЗЫ, СЕРТИФИКАЦИИ ТОВАРОВ И УСЛУГ» /ЦЭСТ/ (РОСС RU.0001.10АИ58) предприятию ООО «ТеплоКонтакт». 129344, г. Москва, ул. Енисейская, д. 2. стр. 2 Соответствует требованиям нормативных документов ГОСТ Р 52161.2.30-2007, ГОСТ Р 51318.14.1-2006, ГОСТ Р 51318.14.2-2006, ГОСТ Р 51317.3.2-2006, ГОСТ Р 51317.3.3-2008 Срок гарантии 2 (два) года с даты продажи. Условия гарантии прилагаются. Срок службы изделия 7 (семь) лет.

# ИНСТРУКЦИЯ ПО УСТАНОВКЕ И ЭКСПЛУАТАЦИИ ВОЗДУШНЫХ ТЕПЛОВЫХ ЗАВЕС Х416W и Х432W.

## 1. Назначение.

1.1 Воздушные тепловые завесы создают высокоэффективный барьер из направленного воздушного потока, который отсекает холодный воздух, обогревает помещение, защищает микроклимат помещения от внешнего воздействия — пыли, дыма, неприятных запахов, насекомых и т. п. Для большей эффективности создаваемого воздушного барьера длина воздушной завесы должна соответствовать ширине дверного или оконного проёма.

1.2 Тепловые завесы могут устанавливаться одиночно и в линию для перекрытия больших проёмов. Также возможна установка вертикально.

1.3 Завесы комплектуются пультом дистанционного управления (далее ПДУ).

## 2. Установка и подключение тепловых завес к ПДУ и электрической сети.

**Внимание!** Перед подключением завесы к электросети убедитесь, что сеть имеет контур заземления.

- Завеса должна подключаться квалифицированными электриками и сантехниками, в соответствии с действующими нормативными документами.
- Перед проведением любых работ по обслуживанию завесу необходимо обесточить.
- Сетевой кабель и кабель ПДУ должны быть закреплены в завесе при помощи хомутов или уплотнителей (в комплект не входят).
- Заземление для данного типа электроприборов обязательно.

Завеса не имеет встроенного предохранителя, поэтому подключение устройства к электрической сети необходимо производить через автомат защиты. Номинальный ток, сечение сетевого кабеля и кабеля ПДУ указаны в таблице №1.

2.1 Снимите крышку корпуса, отвернув саморезы. Достаньте вложенный внутрь корпуса ПДУ.

2.2 Установка завесы осуществляется к стене с помощью крепёжных кронштейнов (см. рис. №1). Для этого необходимо ослабить болты крепления кронштейнов. Не выворачивая их полностью, разверните крепёжные кронштейны из транспортного положения в рабочее, и затяните болты.

2.3 Закрепите завесу и ПДУ в удобном для Вас месте.

2.4 Установите на подводящей линии магистральный фильтр механической очистки воды. При использовании воды низкого качества внутри теплообменника будут откладываться соли жёсткости. В результате теплоотдача завесы резко упадёт. Регулярно очищайте или меняйте фильтр.

2.5 Подсоедините гибкие шланги подвода и отвода воды к завесе. Отверстие подвода воды отмечено красной меткой, а отверстие отвода синей. В завесе Х432W теплообменники подключайте параллельно к магистрали.

2.6 Подключите завесу к сетевому кабелю и ПДУ согласно маркировке (см. Приложение).

2.7 Установите крышку корпуса и заверните саморезы.

На случай засорения теплообменника или его разрушения в результате гидравлического удара гарантийные обязательства не распространяются.



Завеса рассчитана на установку горизонтально и вертикально, но необходимо учитывать возможность слива воды и образования воздушных пробок. Оптимальное расположение линий подвода и отвода воды должен определить *квалифицированный* сантехник.

## 3. Эксплуатация завесы.

3.1 Управление воздушной завесой производится ПДУ с роторным переключателем с двумя режимами:

«0» - завеса выключена.

«\*» - включён вентилятор.

3.2 Тепловая мощность завесы зависит от температуры воды и воздуха. Изменение расхода воды меняет тепловую мощность завесы.

### Запрещается:

- эксплуатировать завесу при появлении искрения, наличия видимых повреждений кабеля, корпуса, органов управления, сильном шуме и повышенной вибрации;
- эксплуатировать завесу при несоответствии параметров электросети;
- устанавливать завесу в непосредственной близости от розетки сетевого электроснабжения.

### Техническое обслуживание завесы:

Через 6 месяцев после начала эксплуатации необходимо вызвать мастера службы сервиса для осмотра завесы. Мастер выдаст рекомендации по техническому обслуживанию завесы, периодичность которого устанавливается в каждом конкретном случае. Необходимо регулярно очищать входную решётку и пластины теплообменника от пыли.