

## VENUS Recover HRV-30



### BASIC FEATURES

- Ceiling or wall mounted unit
- Flow rate range: up to 300 m<sup>3</sup>/h
- Counter flow heat exchanger with efficiency up to 90%
- G4 plate filters
- Simple regulation
- 36 month guarantee
- Built-in anti-freeze protection

**VENUS Recover** is a cased heat recovery unit for use in transferring air and the recovery of heat from the air taken from the interior to the fresh air transferred into the interior without the two being mixed. The ventilation unit is particularly suitable for ventilating smaller apartments and houses. The heat transfer efficiency of the unit ranges from 80% up to 90%.

**VENUS Recover** must be operated in covered and dry interior areas, where the ambient temperature ranges from 0°C to + 40°C and relative humidity does not exceed 80%. The temperature of the transferred air must be in the range from -20°C to + 40°C. It is intended for operation in a basic environment for the transfer of air not containing rough dust, grease, chemical vapours and other pollutants. The IP rating of the electric system of the complete unit installed in a duct is IP 20.

Housing of the unit is made of expanded polypropylene.

**The ventilation unit project shall always be developed by the HVAC designer.**

### КРАТКАЯ ХАРАКТЕРИСТИКА

- Потолочная или настенная инсталляция
- Производительность по воздуху: 300 м<sup>3</sup>/ч
- Диагональный рекуператор с КПД до 90%
- G4 фильтры
- Простая регуляция
- Гарантия 36 месяцев
- Интегрированная защита от замерзания

**VENUS Recover** - это изолированная рекуперационная установка, предназначенная для подачи воздуха и рекуперации тепла отсасываемого воздуха (из интерьера) к свежему воздуху (в интерьер) без смешивания. Установка предназначена для проветривания офисов, квартир и других помещений небольших объёмов. Эффективность передачи тепла достигает 90%.

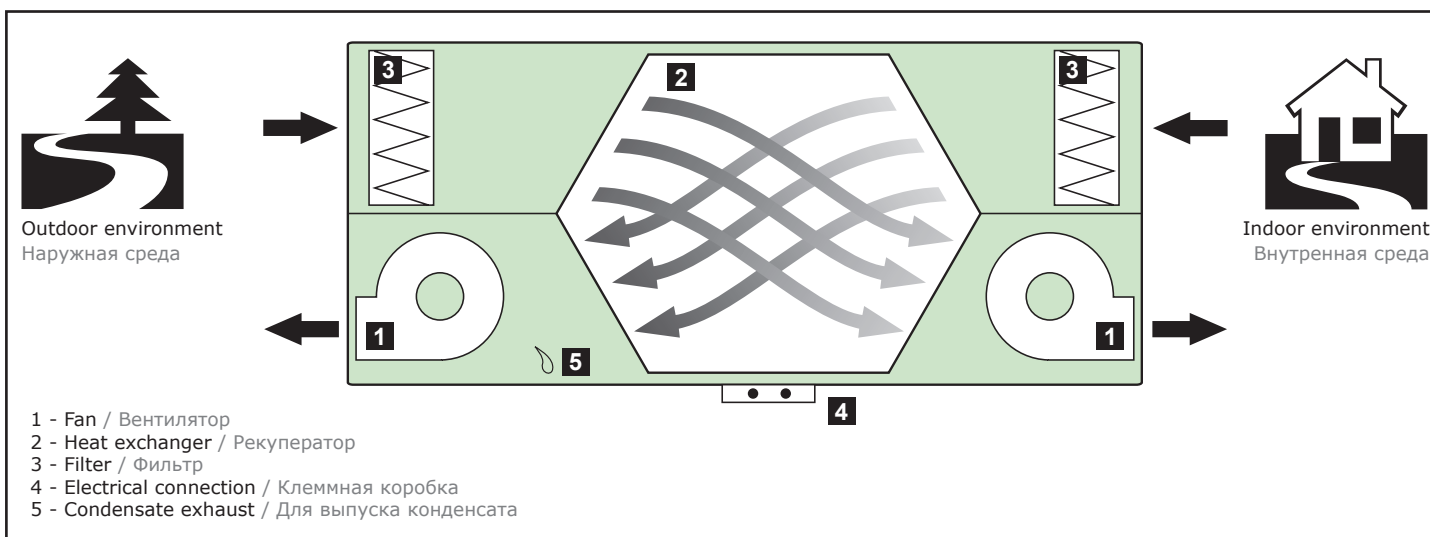
Эксплуатация должна осуществляться во внутренних закрытых сухих помещениях с внешней температурой от 0°C до +40°C с относительной влажностью до 80%. Температура подаваемого воздуха должна быть в интервале от -20°C до 40°C. Изделие предназначено для подачи воздуха без грубой пыли, жиров, химических испарений и других загрязнений. Степень электрической защиты устройства IP20.

Корпус **VENUS Recover** изготовлен из вспененного полипропилена.

**Проект вентиляционной установки должен всегда выполняться проектировщиком систем вентиляции.**

### Operational diagram

### Функциональная схема



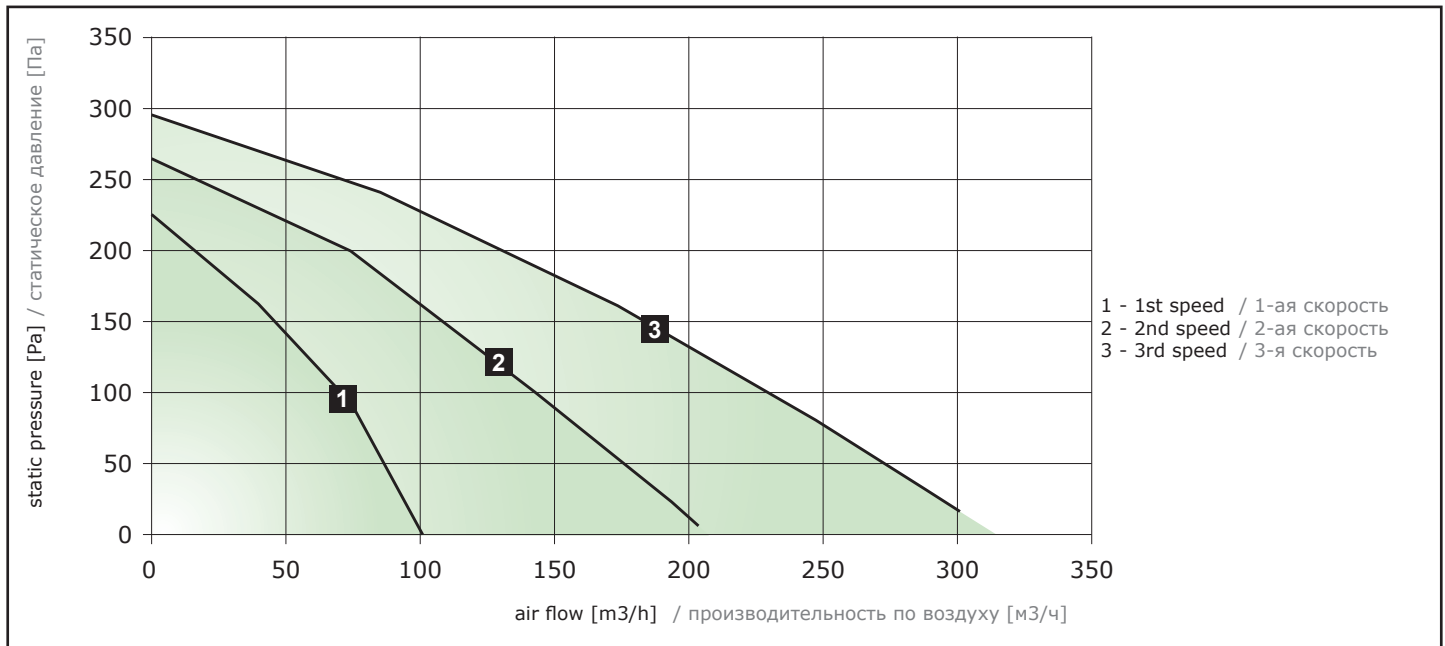
## VENUS Recover HRV-30

### PRIMARY PARAMETERS

#### Output power characteristic

### ГЛАВНЫЕ ПАРАМЕТРЫ

#### Характеристика мощности



### Noise data

### Шумовые характеристики

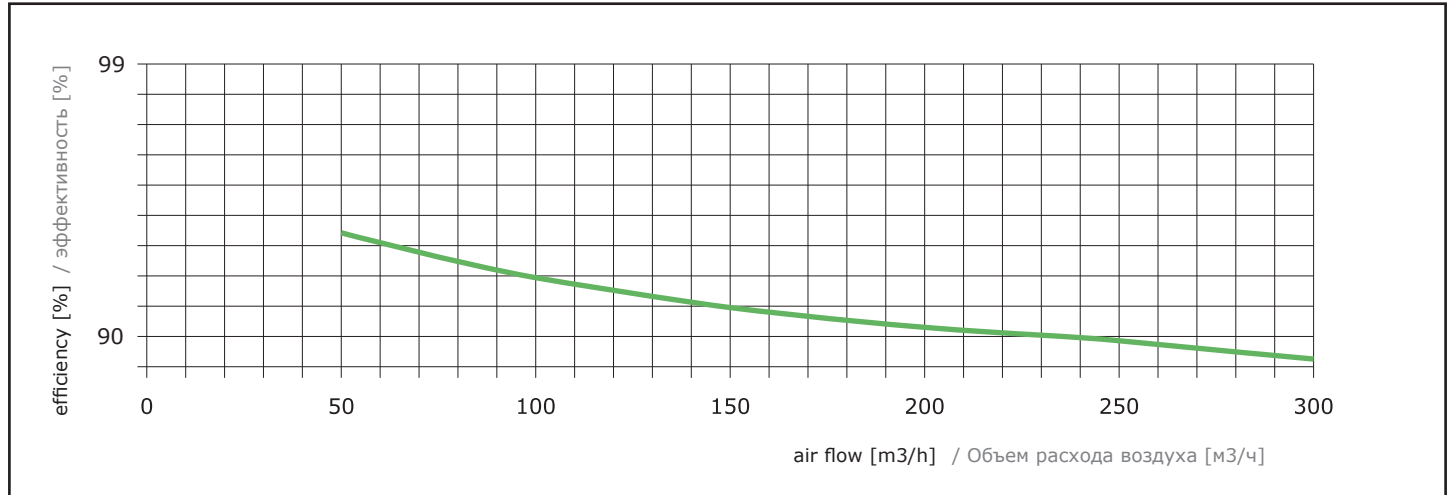
| Frequency band<br>Полоса частот              | 63 Hz | 125 Hz | 250 Hz | 500 Hz | 1000 Hz | 2000 Hz | 4000 Hz | 8000 Hz | Lwa [dB]   |
|--|-------|--------|--------|--------|---------|---------|---------|---------|------------|
| HRV<br>Intake [dB]<br>К входу [дБ]           | 46,6  | 53,1   | 61,4   | 55,1   | 51      | 44,5    | 34,5    | 4,7     | 63,2       |
| Outlet [dB]<br>К выходу [дБ]                 | 51,8  | 59,5   | 70,3   | 62,1   | 62,6    | 59,5    | 54,1    | 43,8    | 72,2       |
| Into environment [dB]<br>К окружению [дБ]    | 36,4  | 44,0   | 58,8   | 54,8   | 59,1    | 51,9    | 43,9    | 31,0    | 63,4       |
|  |       |        |        |        |         |         |         |         | Lpa[dB(A)] |
| *Into environment [dB]<br>* К окружению [дБ] | 15,1  | 22,7   | 37,5   | 33,5   | 37,8    | 30,6    | 22,6    | 9,7     | 42,1       |

\*Values of sound pressure at a distance of 3m

## VENUS Recover HRV-30

### Heat recovery efficiency

### Эффективность рекуперации



The data is measured under these conditions:  
 the outdoor air temperature is -5°C, relative humidity is 90%  
 the air temperature in the room is 20°C, relative humidity is 65%

Данные были измерены при следующих условиях:  
 температура наружного воздуха -5°C, относительная влажность 90%  
 температура воздуха в помещении 20°C, относительная влажность 65%

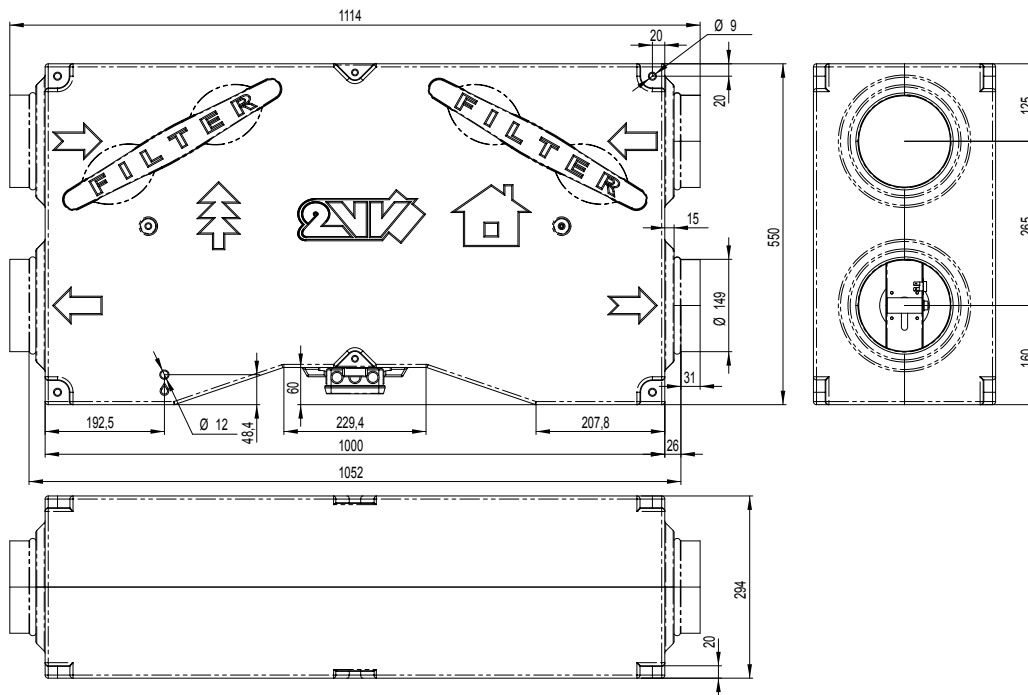
### Table of the main parameters

### Таблица главных параметров

| Type<br>Тип | Phase [pcs]<br>Фазы [шт] | Voltage [V]<br>Напряжение [В] | Frequency [Hz]<br>Частота [Гц] | Total input [kW]<br>Общая мощность [кВт] | Total current [A]<br>Общий ток [А] | El. protection [IP]<br>Эл. защита [IP] | Fan speed [1/min]<br>Скорость вращения [1/мин] | Air flow [m³/h]<br>Произв. по воздуху [м³/ч] | Weight [kg]<br>Вес [кг] |
|-------------|--------------------------|-------------------------------|--------------------------------|--|------------------------------------|--|--|--|-------------------------|
| HRV-30      | 1                        | 230                           | 50                             | 0,13                                     | 0,6                                | 20                                     | 2450   | 300  | 18                      |

### Dimensions

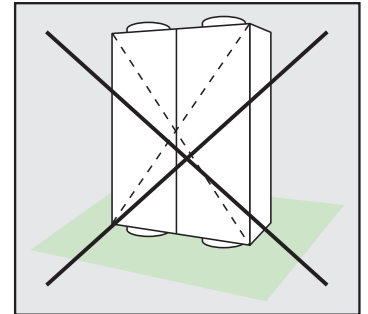
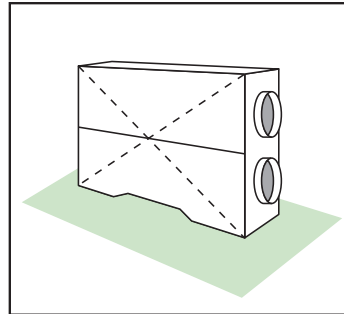
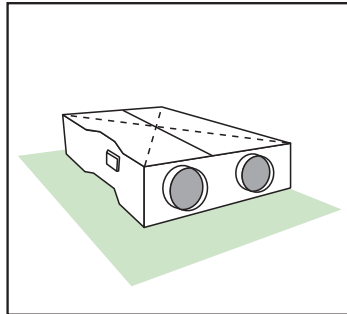
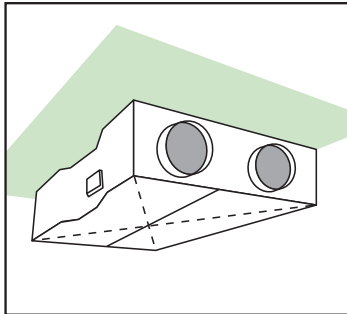
### Размеры



## VENUS Recover HRV-30

### INSTALLATION AND ASSEMBLY

### УСТАНОВКА И МОНТАЖ



The unit can be suspended using threaded rods (M8) from the ceiling. The unit must be installed with a view to correct position of condensate exhaust. Other installation position is not possible.

Installation of the unit shall allow a sufficient access for performing maintenance, servicing, and dismantling operations.

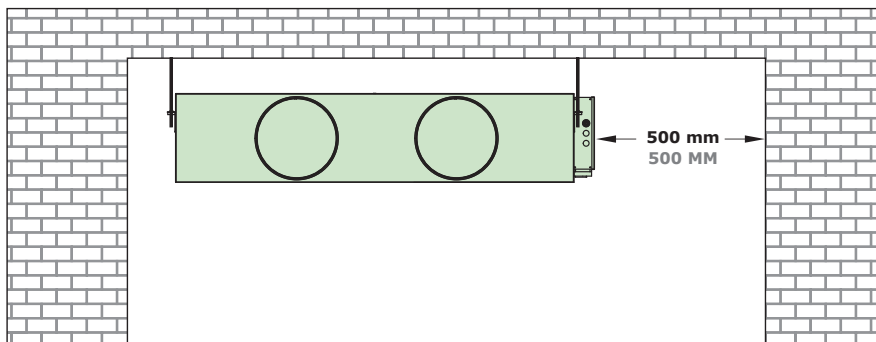
Потолочная инсталляция осуществляется с помощью резьбовых стержней (M8).

VENUS Recovery необходимо устанавливать с учётом правильного положения отверстия для выпуска конденсата. Это единственное правильное положение, в котором следует устанавливать устройство.

Устройство необходимо установить так, чтобы осталось свободное пространство, достаточное для проведения технического обслуживания, сервиса или демонтажа.

### Necessary space for service

### Необходимое место для сервиса



- The unit shall be fixed safely to avoid its dropping.
- The air duct is connected by slipping it over the circular neck

- Устройство должно быть прикреплено так, чтобы была исключена возможность падения
- Подсоединение воздуховодов производится насаждением на круговые горловины

## VENUS Recover HRV-30

### CONTROL

The **VENUS Recover** units are supplied with connection box for connection of power supply and controller.

**Controller is not included in delivery!**

### УПРАВЛЕНИЕ

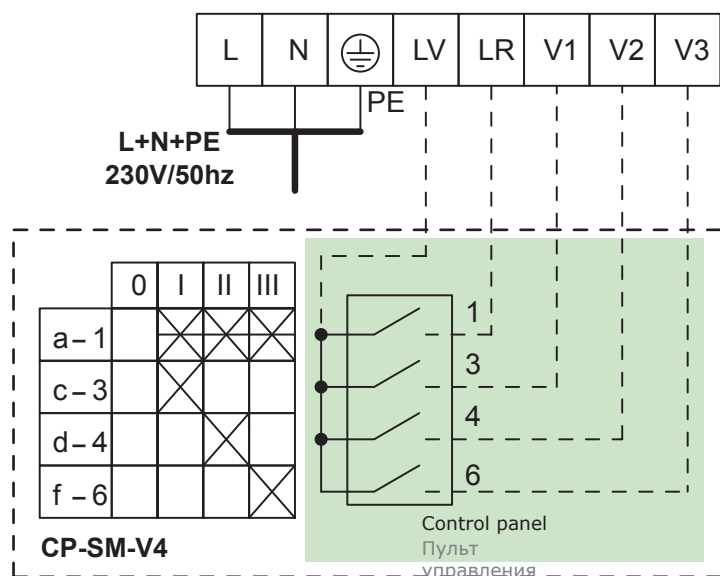
**VENUS Recover** поставляется с клемной коробкой для подключения питания и пульта управления. **Пульт управления не входит в комплект поставки!**

### WIRING DIAGRAMS

All wiring diagrams provided in the technical catalog are indicative only. When assembling the product, observe strictly the nameplate ratings as well as directions and diagrams affixed directly to the product or enclosed to the product.

### ЭЛЕКТРИЧЕСКИЕ СХЕМЫ

Все схемы подключения, приведенные в техническом каталоге, служат только для информации. При монтаже изделия руководствуйтесь исключительно значениями, инструкциями и схемами, указанными на табличках, находящихся непосредственно на изделии или приложенных к изделию.



## VENUS Recover HRV-30

### ACCESSORIES

#### Required accessories

##### Control panel

Controller **SM** is connected using common wiring cable (230 V control voltage), see "Wiring diagrams" chapter. A suitable cross-section of the cable shall be determined based on the particular installation conditions. This cable should be delivered by a company performing the electrical wiring.

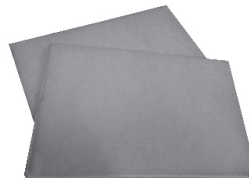
##### Controller ND-CP-SM-V-4



#### Optional accessories

##### Spare air filters HRV-30-G4

replacement plate filters,  
class G4 - 2 pcs



### ПРИНАДЛЕЖНОСТИ

#### Необходимые принадлежности

##### Пульт управления

Устройство управления подключается с управлением **SM** посредством обыкновенного электромонтажного кабеля (напряжение управления 230 В) см. главу „Электрические схемы“. Соответствующие размеры (сечение) кабеля необходимо определить в зависимости от конкретных условий установки. Данный кабель должна поставить фирма, которая подключает электрическую часть.

##### Регулятор частоты вращения ND-CP-SM-V-4

#### Принадлежности по желанию заказчика

##### Воздушные фильтры HRV-30-G4

складчатый фильтр класса G4 - 2 шт.

### KEY TO CODING

HRV - 30  
 Air flow  
**30** - 300 m<sup>3</sup>/h  
**HRV** - Heat recovery unit **VENUS Recover**

### ОБЪЯСНЕНИЕ ОБОЗНАЧЕНИЙ

HRV - 30  
 Производительность по воздуху  
**30** - 300 м<sup>3</sup>/ч  
**HRV** - Устройство **VENUS Recover**