

2 модели
⚡ 3600 – 4500 Вт

Elztrip EZ300

Трехпанельные инфракрасные обогреватели.

Назначение и область применения

Прибор серии EZ300 предназначен для общего, дополнительного или локального обогрева помещений разных типов с высотой потолков от 4 до 15 м.

Обеспечение комфорта

Инфракрасные обогреватели обеспечивают наиболее комфортный и экономичный вид обогрева. С их помощью можно реализовать схемы зонального и точечного обогрева. Инфракрасный обогрев наиболее гигиеничен т.к. отсутствуют потоки воздуха, взаимодействие с пылью и кислородом. Приборы абсолютно бесшумны и практически безинерционны.

Эффективность и экономичность

Приборы удобны в установке и почти не требуют обслуживания. Размещение на потолке дает возможность более полно использовать всю площадь помещения. Преимущество по сравнению с традиционными видами отопления достигается за счет практически постоянной температуры по высоте, то есть заданная температура в нижней части помещения может быть получена с меньшими энергозатратами. Экономия может составлять до 25% особенно в зданиях с высокими потолками и нерегулярным обогревом.

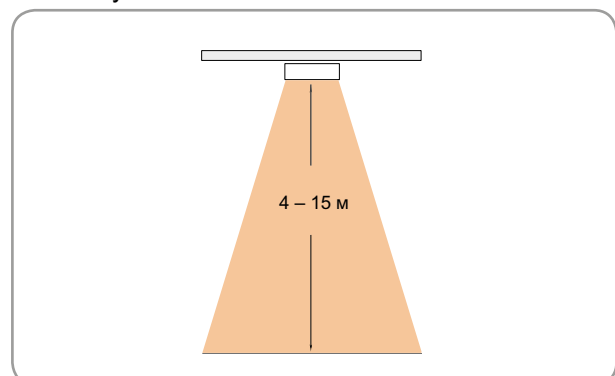
Дизайн

Внешний вид прибора совместим с любыми интерьерами и системами освещения.

Отличительные особенности

- Особая геометрия излучающей поверхности панели обеспечивает наилучшее распределение тепла.
- Приборы предусматривают возможность серийного подключения.
- Монтажные скобы входят в комплект поставки.
- Коррозионно-стойкий корпус из оцинкованного и окрашенного порошковым напылением стального листа. Излучающая панель из анодированного алюминия.

Высота установки



Конструкция и технические параметры могут меняться без уведомления



Тепло направляется туда, где оно необходимо.



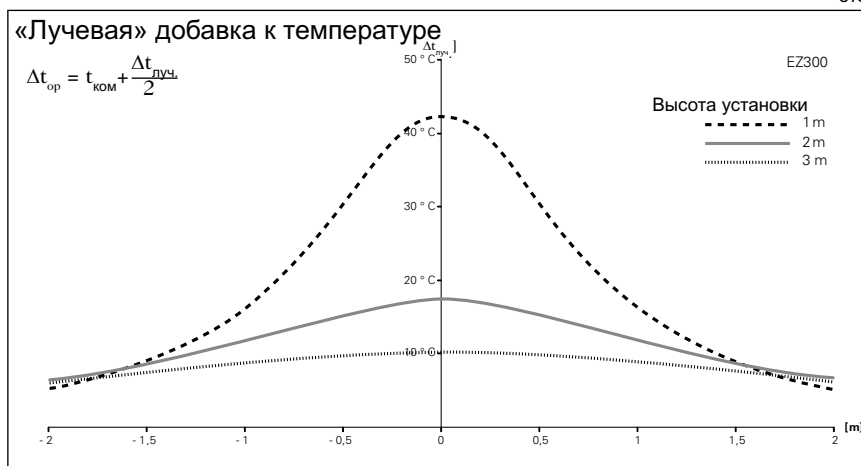
Инфракрасное излучение от приборов поглощается элементами помещения, мебелью и телом человека. Это обеспечивает комфортность обогрева даже для помещений большого объема.



Приборы EZ300 идеальное решение для периодически используемых помещений. Обогрев работает только, когда в помещении находятся люди.



Особенно выгодно использовать инфракрасные обогреватели в помещениях с большой высотой потолков. Экономия по сравнению с традиционными видами отопления может составлять 30-40%.



Elztrip EZ300

Технические характеристики

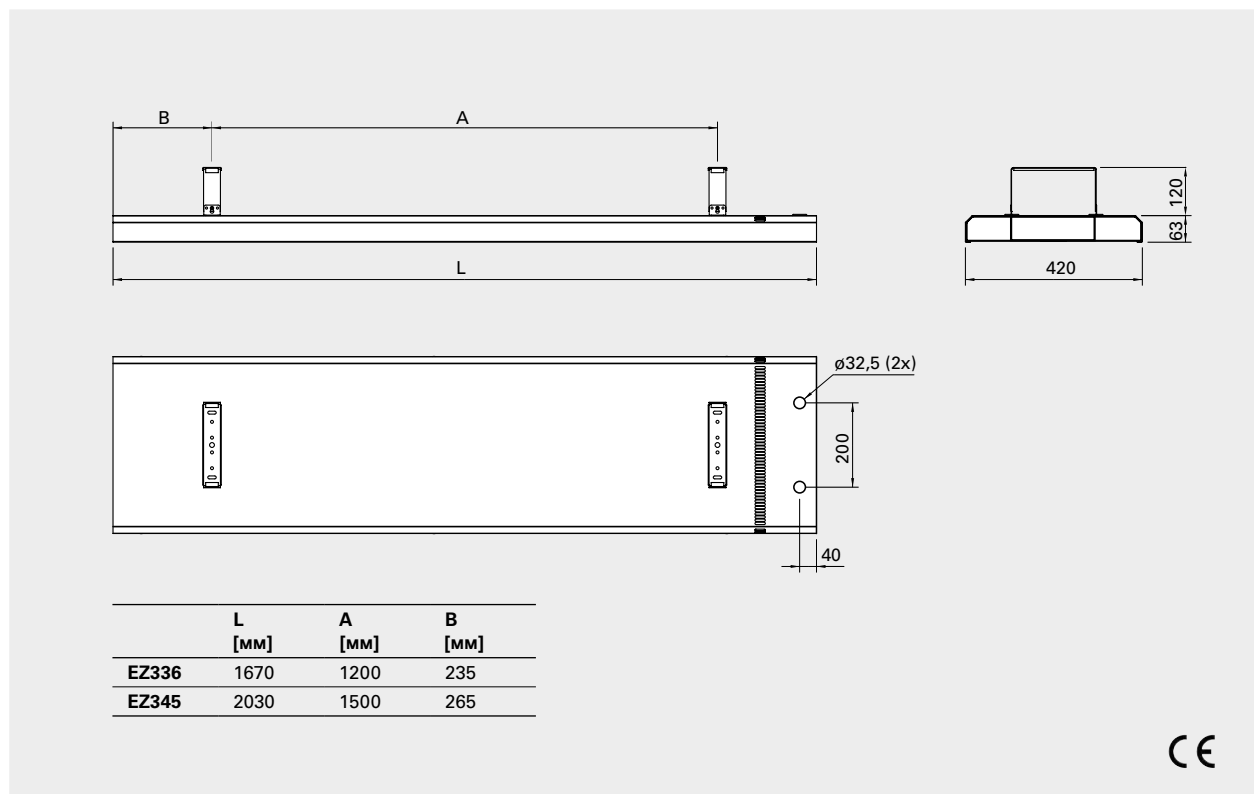
Elztrip EZ300 (IP44)

Модель	Мощность [Вт]	Напряжение [В]	Сила тока [А]	Макс. темпер. греющ. поверх. [°С]	Габариты [мм]	Вес [кг]
EZ336	3600	230В3~/400В3N~	9,0/5,2	350	1670x63x420	19,8
EZ345	4500	230В3~/400В3N~	11,3/6,5	350	2030x63x420	24,2

Класс защиты: IP44.

Сертифицированы ГОСТ, стандарт CE.

Основные размеры



Расположение, монтаж и подключение

Расположение

Для случаев полного обогрева необходимое количество приборов определяется по результатам расчетов теплотерь. Располагаются приборы таким образом, чтобы обеспечивалось равномерное распределение тепла. В общем случае расстояние между приборами должно быть не больше высоты установки (см. рис.1). При решении задач локального и дополнительного обогрева количество и расположение приборов будет определяться конкретными условиями. Рекомендации в этих случаях можно получить в Представительстве или технических центрах компаний-дилеров.

В помещениях, где поддерживается стандартная средняя температура, а персонал находится на постоянных рабочих местах, расстояние от головы сидящего до прибора должно быть не менее 1,5 м.

Монтаж

Приборы Elztrip устанавливаются горизонтально на потолке на монтажных скобах, тросовых растяжках, на несущих направляющих подвесных потолков и т.п. Монтажные скобы входят в комплект поставки. Если прибор вывешивается на тросах, то используйте 4 точки подвеса как у монтажных скоб. В любом случае, поверхность прибора должна располагаться горизонтально. Минимальные установочные расстояния приводятся на рисунке. Монтажные скобы входят в комплект поставки и находятся под крышкой клеммной коробки. Для крепления к тросовой растяжке могут быть использованы фиксирующие элементы.

Подключение

Приборы серии EZ300 подключаются к сети на постоянной основе. Для удобства серийного подключения клеммы рассчитаны на подключение кабелей до 16 мм². Приборы предусматривают возможность серийного подключения.

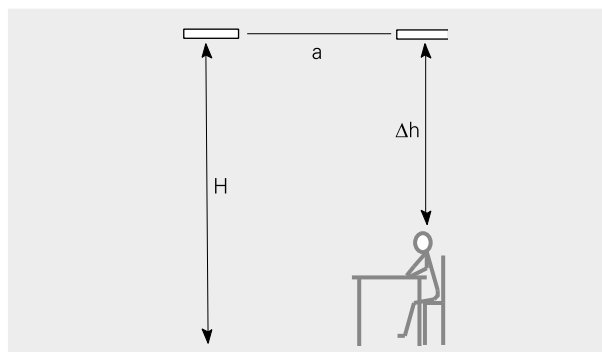


Рисунок 1: Рекомендуемое расположение приборов.

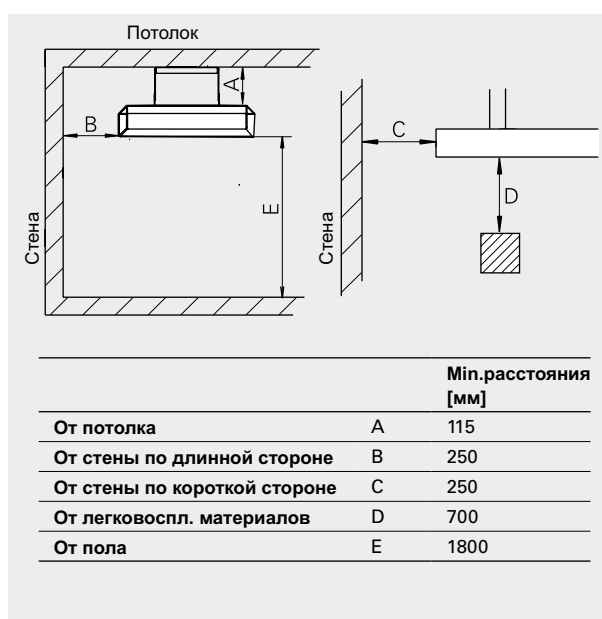


Рис. 2: Минимальные расстояния при установке

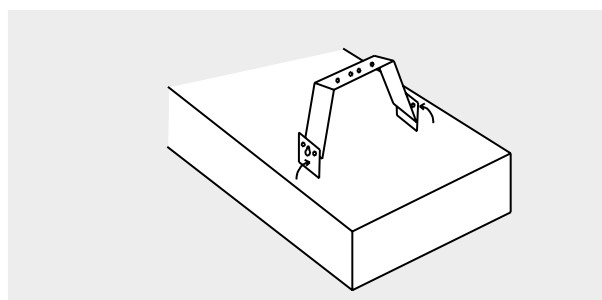


Рис. 3: Монтажная скоба.

Приборы управления

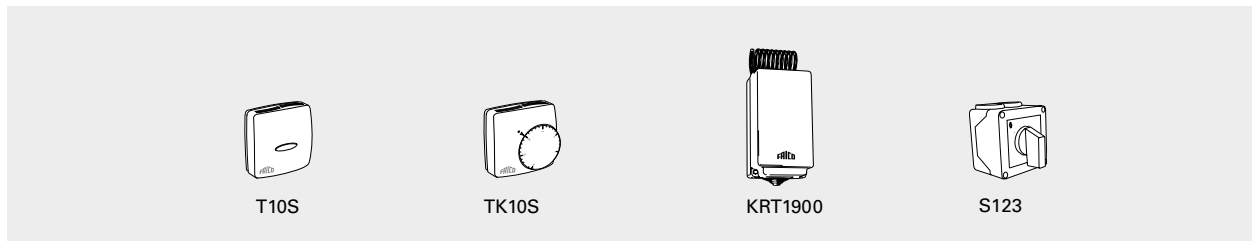
Управление с использованием термостата

Управление отдельными приборами или группами осуществляется термостатом, включаемым в цепь управления магнитным пускателем.

- T10S, электронный термостат со скрытой шкалой настройки
- TK10S, термостат с внешней шкалой настройки
- KRT1900, капиллярный термостат, IP55
- S123, 3-х позиционный пульт мощности

Более подробная информация и принадлежности в разделе "Приборы управления".

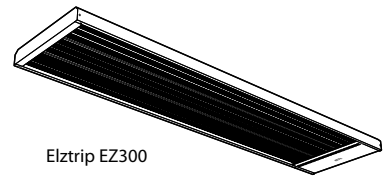
Приборы управления и принадлежности



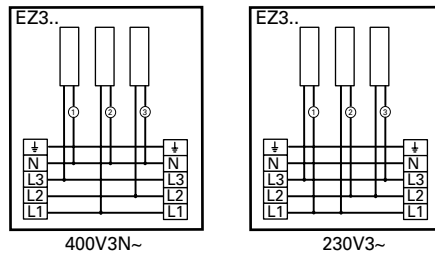
Модель	Описание	Габариты [мм]
T10S	Электронный термостат со скрытой шкалой настройки, IP30	80x80x31
TK10S	Термостат с внешней шкалой, IP30	80x80x31
KRT1900	Капиллярный термостат, IP55	165x57x60
S123	3-х поз. пульт мощности, IP44	72x64x46

Электросхемы

Схемы внутренней коммутации



Elztrip EZ300



Управление с использованием термостата

