



ROYAL[®]
CLIMA

НАРУЖНЫЙ БЛОК (ККБ)

MCU-03
MCU-05
MCU-07
MCU-10
MCU-14
MCU-17
MCU-23
MCU-29
MCU-35
MCU-43
MCU-63
MCU-75
MCU-93

РУКОВОДСТВО ПО ЭКСПЛУАТАЦИИ

Перед началом работы внимательно прочитайте
и сохраните данное руководство



СОДЕРЖАНИЕ

ИСПОЛЬЗУЕМЫЕ ОБОЗНАЧЕНИЯ.....	2
ПРАВИЛА БЕЗОПАСНОСТИ.....	3
УСТАНОВКА НАРУЖНОГО БЛОКА СПЛИТ-СИСТЕМЫ (ККБ).....	6
ПОДКЛЮЧЕНИЕ ТРУБОПРОВОДОВ ХЛАДАГЕНТА.....	10
МАСЛОПОДЪЕМНЫЕ ПЕТЛИ.....	13
РАСЧЕТ ЭКВИВАЛЕНТНОЙ ДЛИНЫ ТРАССЫ.....	13
ВЫПОЛНЕНИЕ ЭЛЕКТРИЧЕСКИХ ПОДКЛЮЧЕНИЙ.....	14
ВАКУМИРОВАНИЕ И ДОЗАПРАВКА ХЛАДАГЕНТОМ.....	16
СХЕМЫ ПОДКЛЮЧЕНИЯ.....	22
КОДЫ ОШИБОК И ЗАЩИТЫ ККБ.....	30
ТЕХНИЧЕСКИЕ ХАРАКТЕРИСТИКИ ККБ.....	32
ОБЩАЯ ИНФОРМАЦИЯ.....	33
ТРАНСПОРТИРОВКА И ХРАНЕНИЕ.....	34
КОМПЛЕКТАЦИЯ.....	34
СРОК ЭКСПЛУАТАЦИИ.....	34
ПРАВИЛА УТИЛИЗАЦИИ.....	34
СЕРТИФИКАЦИЯ.....	34
ПРОТОКОЛ О ПРИЕМКЕ ОБОРУДОВАНИЯ.....	37
ПРОТОКОЛ ТЕСТОВОГО ЗАПУСКА.....	39
ГАРАНТИЙНЫЙ ТАЛОН.....	41

Перед тем как приступить к установке кондиционера, прочтите раздел «Правила безопасности». Неправильное выполнение установки из-за несоблюдения инструкций может стать причиной серьезного повреждения или травмы. Степень тяжести потенциально возможного повреждения или травм указана в разделе «Правила безопасности».

ИСПОЛЬЗУЕМЫЕ ОБОЗНАЧЕНИЯ



ОСТОРОЖНО!

Требования, несоблюдение которых может привести к серьезной травме или летальному исходу.



ВНИМАНИЕ!

Требования, несоблюдение которых может привести к тяжелой травме или серьезному повреждению оборудования.

Примечания:

1. Несоблюдение указаний, приведенных в разделе «Правила безопасности», может привести к получению травм или смертельному исходу. Установка кондиционера должна быть выполнена профессионалами в соответствии с требованиями нормативных документов, действующих в стране. Несоблюдение указаний, предупреждающих о возможной опасности, может привести к травме или повреждению оборудования.
2. Перед тем, как приступить к установке кондиционера, внимательно прочтите раздел «Правила безопасности».
3. Установка, ремонт и техническое обслуживание этого кондиционера должны выполняться только обученными и сертифицированными техническими специалистами. Неправильное выполнение установки может привести к поражению электрическим током, короткому замыканию, утечкам, возгоранию или иному повреждению оборудования и личного имущества.
4. Указания по установке, приведенные в данном руководстве, следует выполнять неукоснительно. Неправильное выполнение установки может привести к поражению электрическим током, короткому замыканию, утечкам, возгоранию или иному повреждению оборудования.
5. Перед тем как приступить к установке кондиционера, необходимо учесть возможность сильных ветров, ураганов и землетрясений, которые могут повлиять на агрегат, и соответствующим образом выбрать место его расположения. Если эти факторы не будут учтены, агрегат может упасть.
6. После выполнения установки необходимо проверить отсутствие утечек хладагента и надлежащую работу кондиционера. Хладагент может быть токсичен и представляет серьезную опасность для здоровья и безопасности.

ПРАВИЛА БЕЗОПАСНОСТИ



ВНИМАНИЕ!

При установке

- Монтаж, перемещение и ремонт данного оборудования должны проводиться специалистами, имеющими соответствующую подготовку и квалификацию, а также соответствующие лицензии и сертификаты для выполнения данных видов работ. Неправильное выполнение монтажа, демонтажа, перемещения и ремонта оборудования может привести к возгоранию, поражению электротоком, нанесению травмы или ущерба вследствие падения оборудования, утечки жидкости и т.п.
- Поверхность, на которую устанавливается и крепится оборудование, а также крепление оборудования должны быть рассчитаны на вес оборудования.
- Используйте силовые и сигнальные кабели необходимого сечения согласно спецификации оборудования, требованиям инструкции, а также государственным правилам и стандартам. Не используйте удлинители или промежуточные соединения в силовом кабеле. Не подключайте несколько единиц оборудования к одному источнику питания. Не модернизируйте силовую кабель. Если произошло повреждение силового кабеля или вилки, необходимо обратиться в сервисную службу для замены.

- Предохранитель или автомат токовой защиты должен соответствовать мощности оборудования. Оборудование должно иметь надежное заземление. Неправильное заземление может привести к поражению электрическим током. Источник питания должен иметь защиту от утечки тока. Отсутствие защиты от утечки тока может привести к поражению электротоком.
- Не включайте питание до завершения работ по монтажу. Не устанавливайте и не используйте оборудование в помещениях с потенциально взрывоопасной атмосферой. Применение или хранение горючих материалов, жидкостей или газов возле оборудования может привести к возгоранию.
- При установке тщательно проверяйте помещение.
- Убедитесь в правильности установки и подсоединения дренажного трубопровода. Неправильное подсоединение может привести к протечке и нанесению ущерба имуществу.
- Не устанавливайте оборудование над компьютерами, оргтехникой и другим электрооборудованием. В случае протечки конденсата это оборудование может выйти из строя.

Во время эксплуатации

- Перед включением проверьте правильность установки воздуш-

ного фильтра (если он есть). Если оборудование не эксплуатировалось длительное время, рекомендуется перед началом эксплуатации почистить фильтр.

- Не включайте и не выключайте оборудование посредством включения или выключения вилки из розетки или автоматического выключателя. Используйте для этого кнопку включения и выключения шкафа управления установкой.
- Не тяните за силовой кабель при отключении вилки из розетки. Это может привести к повреждению кабеля, короткому замыканию или поражению электротоком.
- Не стойте под струей холодного воздуха. Это может навредить вашему здоровью. Оберегайте домашних животных и растения от длительного воздействия воздушного потока, так как это вредно для их здоровья.
- Не суйте руки и другие части тела, а также посторонние предметы в отверстия для забора и подачи воздуха. Лопастей вентилятора вращаются с большой скоростью, и попавший в них предмет может нанести травму или вывести из строя оборудование. Внимательно присматривайте за маленькими детьми и следите, чтобы они не играли рядом с оборудованием.
- При появлении каких-либо признаков неисправности (запах гари, повышенный шум и т.п.) сразу же выключите оборудова-

ние и отключите от источника питания. Использование оборудования с признаками неисправности может привести к возгоранию, поломке и т.п. При появлении признаков неисправности необходимо обратиться в сервисный центр.

- Не подвергайте оборудование и модуль подключения воздействию влаги или жидкости.
- Устанавливайте модуль подключения в помещении или месте, где он будет защищен от постоянного попадания на него влаги и загрязнений.

При обслуживании

- Не прикасайтесь к выключателям мокрыми руками. Это может привести к поражению электротоком.
- Перед чисткой или обслуживанием отключите оборудование от источника питания.
- При уходе за оборудованием вставляйте на устойчивую конструкцию, например, на складную лестницу.
- Не мойте оборудование агрессивными или абразивными чистящими средствами. При мойке оборудования будьте внимательны и не допускайте попадания воды внутрь изолированных отсеков. Она может повредить изоляцию, что может повлечь за собой поражение электрическим током. Агрессивные или абразивные чистящие средства могут повредить оборудование.

Перед началом работы

- Перед началом работы установки внимательно прочитайте инструкцию. Строго придерживайтесь описания выполняемых операций. Нарушение технологии может повлечь за собой травмы для вас или окружающих, а также повреждение оборудования.

Проверка перед пуском

- Проверьте надежность заземления.
- Убедитесь, что ничего не препятствует входящему и исходящему воздушному потоку.

Оптимальная работа



ВНИМАНИЕ!

Обратите внимание на следующие моменты для обеспечения нормальной работы:

- Не закрывайте отверстия в оборудовании, предназначенные для забора и подачи воздуха.
- Не препятствуйте прямому воздушному потоку.
- Регулярно проводите чистку оборудования. Загрязненные теплообменники ведут к снижению эффективности работы оборудования.

Правила электробезопасности

- Все подключения должны проводиться квалифицированным персоналом.
- Подключения должны проводиться с соблюдением всех правил безопасности.
- Главный автомат токовой защиты должен быть оборудован устройством контроля утечки тока.
- Характеристики электропитания должны соответствовать требованиям спецификации для данного оборудования.



ОСТОРОЖНО!

- Не включайте оборудование, если заземление отключено.
- Не используйте оборудование с поврежденными электропроводами.
- При обнаружении повреждений немедленно замените провод.
- Перед первым пуском подайте питание за 12 часов до пуска для прогрева оборудования.

УСТАНОВКА НАРУЖНОГО БЛОКА СПЛИТ-СИСТЕМЫ (ККБ)

Инструкции по установке наружного блока

Шаг 1: Выберите место установки.

Место установки наружного блока должно соответствовать приведенным ниже требованиям:

- Наружный блок следует установить по возможности ближе к испарителю приточной установки.
- Убедитесь, что длина трассы между испарителем приточной установки и наружным блоком не превышает максимально допустимого значения (зависит от модели кондиционера).
- Если наружный блок устанавливается на крышу, убедитесь, что перепад высоты между испарителем приточной установки и наружным блоком не превышает максимально допустимого значения (зависит от модели кондиционера).
- Необходимо обеспечить достаточно места для установки и техобслуживания самого блока, соединительных трубопроводов и кабелей.
- Воздухозаборник и воздуховыпускное устройство не должны быть заслонены препятствиями.
- В месте установки блока не должны образовываться скопления снега, листьев или иные сезонные наносы. При возможности над блоком следует установить навес. Навес не должен препятствовать движению воздуха.
- Место, где установлен блок, должно быть сухим и хорошо проветриваться.
- Устанавливайте наружный блок вдали от нагревательных приборов, источников тепла, пара или горючих газов.
- Не помещайте животных или растения под входящим или исходящим воздушным потоком от наружного блока.
- Выбирайте место установки наружного блока, учитывая его вес, а также чтобы шум и вибрация были минимальными.
- Выбирайте место установки так, чтобы тёплый воздух от кондиционера и шум его работы не мешали окружающим.
- Убедитесь, что после установки наружный блок будет находиться строго в вертикальном положении. Не допускается перекося наружного блока при его работе.
- Чтобы устранить помехи и искажения изображения, наружный блок и блок, расположенный внутри помещения, а также кабели и провода должны быть установлены на расстоянии не менее 1 метра от телевизоров и радиоприемников. В зависимости от диапазона радиоволн расстояние в 1 метр может оказаться недостаточным для полного устранения помех.
- Если здание расположено в местах, где бывают сильные ветра (например, вблизи берега моря), блок необходимо установить на стене так, чтобы она защищала его от ветра. При необходимости, используйте ветрозащитный экран. (См. рис. 1)

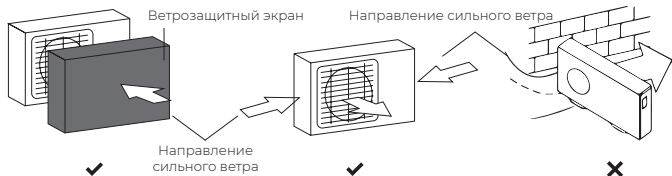


Рис. 1



ВНИМАНИЕ!

Запрещается устанавливать наружные блоки в следующих местах:

- В местах, в которых присутствуют минеральные масла (или их пары), например, смазочные.
- В условиях морского климата с большим содержанием солей в воздухе (в зависимости от модели и вида антикоррозийной обработки наружного блока).
- В условиях, вызывающих коррозию газов, например, сернистых.
- В условиях сильных колебаний напряжения в сети (например, на промышленных предприятиях).
- В автомобильном, железнодорожном или на водном транспорте.
- В местах, где присутствуют сильные электромагнитные поля.
- В местах, где имеются горючие газы или материалы.
- В местах, где имеются пары кислот и щелочей, а также в других особых условиях.
- В местах, где в окружающем воздухе присутствует большое количество взвешенных механических частиц.
- В помещениях.

Шаг 2: Установите наружный блок.

При размещении наружного блока убедитесь, что соблюдаются минимальные расстояния до препятствий, указанные на рис. 2.

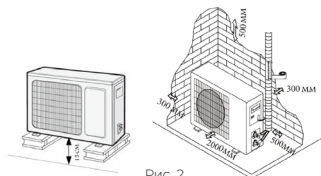
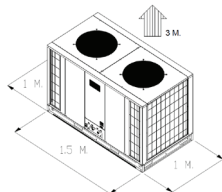


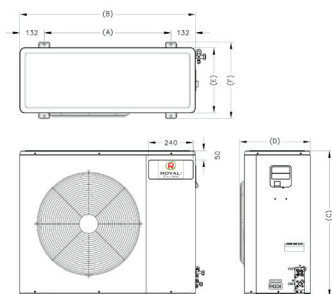
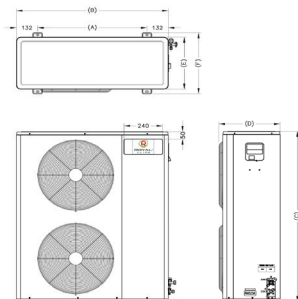
Рис. 2



ВНИМАНИЕ!

Для закрепления блока воспользуйтесь анкерными болтами (M10).

Установочные и габаритные размеры наружных блоков:

MCU-03, MCU-05, MCU-07, MCU-10

MCU-14, MCU-17


Модель наружного блока	Размеры наружного блока, мм						Вес, кг	Кол-во хладагента* (R410A), кг
	A	B	C	D	E	F		
MCU-03	540	804	530	330	300	360	38	0,8
MCU-05	680	944	632	380	350	410	49	1,2
MCU-07	680	944	632	380	350	410	54	1,6
MCU-10	680	944	784	380	350	410	67	2,4

Модель наружного блока	Размеры наружного блока Ш×В×Г, мм						Вес, кг	Кол-во хладагента* (R410A), кг
	A	B	C	D	E	F		
MCU-14	680	944	1140	380	350	410	91	3
MCU-17	680	944	1140	380	350	410	101	4

* При монтаже необходимо осуществить дозаправку ККБ указанным в таблице выше количеством хладагента

MCU-23, MCU-29



Вид сверху

Вид спереди

Вид справа

MCU-35, MCU-43



Вид сверху

Вид спереди

Вид справа

MCU-63, MCU-75, MCU-93



Вид сверху

Вид спереди

Вид справа

Модель наружного блока	Размеры наружного блока, мм			Вес, кг	Кол-во хладагента* (R410A), кг
	Ширина	Длина	Высота		
MCU-23	750	800	950	120	5,03
MCU-29				150	6,37
MCU-35		1500		170	7,7
MCU-43				185	9,7
MCU-63	1140	2140	1145	370	13,03
MCU-75				425	16,37
MCU-93				480	19,7

* При монтаже необходимо осуществить дозаправку ККБ указанным в таблице выше количеством хладагента

ПОДКЛЮЧЕНИЕ ТРУБОПРОВОДОВ ХЛАДАГЕНТА



ВНИМАНИЕ!

- Все соединения трубопроводов должны быть выполнены сертифицированным техническим специалистом и соответствовать требованиям местных и общегосударственных нормативных документов.
- Если испаритель приточной установки устанавливается в небольшом помещении, необходимо принять меры, исключающие возможность в случае утечки хладагента превышения ПДК (предельно допустимой концентрации), превышающей безопасный уровень. Если концентрация хладагента в случае его утечки превысит соответствующий предел, могут возникнуть опасности, связанные с недостатком кислорода.
- В процессе установки системы охлаждения необходимо исключить попадание в контур хладагента воздуха, пыли, влаги и посторонних частиц. Попадание загрязнений в систему может привести к снижению рабочей производительности, повышению давления в холодильном цикле, выходу оборудования из строя, взрыву или травме.
- Если в процессе установки произошла утечка хладагента, необходимо сразу же проветрить участок выполнения работ. Выходящие при утечке пары хладагента могут быть токсичны. После завершения работ по установке агрегата необходимо удостовериться в отсутствии утечек хладагента.

Максимально допустимые длина и перепад высоты трубопровода

Необходимо обеспечить соблюдение требований по длине трубопроводов хладагента, количеству изгибов и перепаду высоты между наружным блоком и испарителем приточной установки.

Рекомендации по подключению трубопроводов хладагента

Принципиальная схема подключения

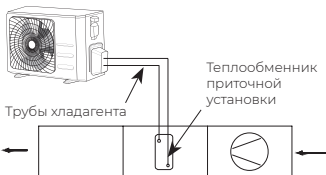


Рис. 3

Шаг 1: Резка труб.

Главной причиной утечек хладагента является некачественное соединение трубопроводов. Аккуратно и тщательно выполняйте подготовку труб.

1. Измерьте расстояние между наружным блоком и испарителем приточной установки.
2. С помощью трубореза отрежьте трубку несколько большей длины, чем измеренное расстояние.
3. Плоскость отреза должна быть точно перпендикулярна оси трубки. Примеры правильно и неправильно выполненной резки приведены на рис. 4.



Рис. 4

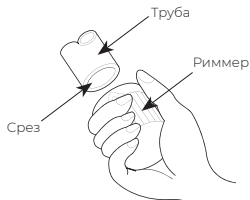


Рис. 5



ВНИМАНИЕ!

- Для резки труб используйте только труборез. Если резать трубу ножовкой или отрезной машинкой, срез получится неровным, и возможно попадание опилок в трубу.
- В процессе резки трубка НЕ ДОЛЖНА деформироваться. Недопустимо появление на трубе повреждений, вмятин и деформаций.

Шаг 2: Удалите заусенцы.

Заусенцы могут повредить герметичное уплотнение соединений трубопроводов хладагента. Их необходимо полностью удалить.

1. Чтобы заусенцы не попали внутрь трубки, держите ее наклоненной книзу.
2. С помощью риммера или инструмента для снятия заусенцев полностью удалите заусенцы с конца отрезанного куска трубки. См. рис. 5.

Шаг 3: Развальцуйте концы трубки.

Для обеспечения герметичности уплотнения очень важно правильно выполнить развальцовку.

1. После удаления заусенцев со среза трубки закройте ее концы лентой ПВХ, чтобы внутрь трубки не попали посторонние частицы.
2. Оберните трубку изоляционным материалом.
3. Установите наконечные гайки на обоих концах трубки. Проверьте, правильность ориентации наконечных гаек, т.к. после развальцовки трубки надеть гайки и изменить их ориентацию будет невозможно. См. рис. 6.

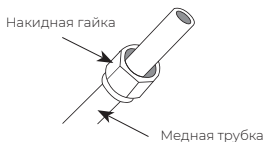


Рис. 6

4. Завершив приготовления к развальцовке трубки, удалите ленту ПВХ с ее концов.

5. Закрепите плашку для развальцовки на конце трубки. Край трубки должен выступать над плашкой для развальцовки.
6. Установите инструмент для развальцовки на плашку.
7. Поворачивая рукоятку инструмента для развальцовки по часовой стрелке, полностью развальцуйте трубку. Размеры развальцованной трубки должны соответствовать приведенным в таблице.
8. Снимите с трубки оправку и инструмент для развальцовки, затем визуально проконтролируйте отсутствие трещин на конце трубки и равномерность развальцовки.
9. Соедините подготовленную трубку с накидной гайкой с ответной частью. Убедитесь, что трубки соединены соосно, без перекосов. Накрутите накидную гайку рукой, без усилий. Если сразу же использовать гаечный ключ для затяжки, высока вероятность сорвать резьбу на штуцере, после этого штуцер потребует замены в условиях сервисного центра.
10. Обожмите соединение гаечными ключами. Обязательно используйте два гаечных ключа для затяжки, чтобы не свернуть трубки. При затяжке контролируйте момент затяжки (см. таблицу).

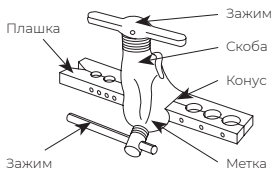


Рис. 7

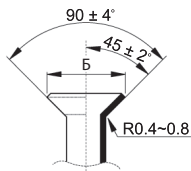


Рис. 8

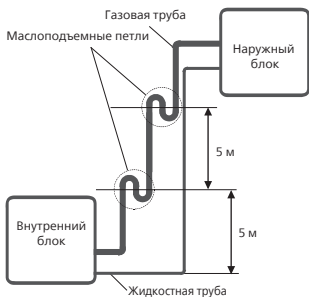
Размер трубы, мм	Момент затягивания, Н.м.	Размеры машинной обработки раструба (Б), мм
Ø 6,35	14–17	8,2–8,3
Ø 9,52	32–40	12–12,4
Ø 12,7	50–60	15,4–15,8
Ø 15,88	62–75	18,6–19
Ø 19,05	98–120	22,9–23,3
Ø 28,6	Пайка	
Ø 35	Пайка	


ВНИМАНИЕ!

После завершения работ по установке агрегата необходимо проверить отсутствие утечки хладагента. При выявлении утечки хладагента необходимо сразу же проветрить участок выполнения работ и провести вакуумирование контура хладагента.

Маслоподъемные петли

Установите маслоподъемную петлю (петли), если наружный блок находится выше теплообменника приточной установки, и перепад высоты между ними составляет более 5 м через каждые 5 м.



Примечание: данные схемы приведены только для ознакомления.

При установке маслоподъемных петель соблюдайте следующие требования:

- Маслоподъемная петля должна иметь минимально возможные размеры для сокращения объема собираемого масла.
- Горизонтальные участки труб хладагента должны быть проложены

с уклоном в сторону движения хладагента, чтобы улучшить процесс возврата масла в компрессор. Уклон должен быть не менее 1/200 или 1/250.

– Маслоподъемные петли необходимо выполнять только на газовой трубе хладагента.

Таблица расчета длины трубопровода (эквивалентной) с учетом маслоподъемных петель и изгибов:

Для расчета эквивалентной длины трубопровода (с учетом эквивалента длины для изгибов и маслоподъемных петель) воспользуйтесь следующей таблицей:

Диаметр трубы (жидкость/газ), мм	Изгиб – $L_{из}$, м	Маслоподъемная петля – $L_{м}$, м
6,35	0,10	0,70
9,53	0,18	1,30
12,70	0,20	1,50
15,88	0,25	2,00
19,05	0,35	2,40
22,23	0,40	3,00

Эквивалентная общая длина трубы $L_э$ =

фактическая длина трубы $L_ф$ + кол-во изгибов ($n_{из}$) × экв. длину изгиба ($L_{из}$) + кол-во маслоподъемных петель ($n_{м}$) × экв. длину маслоподъемной петли ($L_{м}$).

Пример:

Блок с индексом 70
 Фактическая длина трубы $L_ф$ = 20 м
 Диаметр труб – 9,53 / 15,88
 Кол-во изгибов $n_{из}$ – 5 шт.
 Кол-во маслоподъемных петель $n_{м}$ – 1 шт.

Расчетная эквивалентная общая длина трубы:

$$L_э = L_ф + n_{из} \times L_{из} + n_{м} \times L_{м} = 20 + 5 \times 0,25 + 1 \times 2 = 23,25 \text{ м}$$

ВЫПОЛНЕНИЕ ЭЛЕКТРИЧЕСКИХ ПОДКЛЮЧЕНИЙ

Перед выполнением электрических подключений прочтите следующие требования.



ВНИМАНИЕ!

- Перед выполнением любых работ убедитесь, что оборудование отключено от электропитания.
- Запрещается подключать кондиционер к источнику питания до завершения выполнения всех проводных подключений и соединений трубопроводов.
- Все электрические соединения должны быть выполнены в соответствии с требованиями местных и общегосударственных нормативных документов.
- Электрические соединения должны быть выполнены квалифицированным техническим специалистом. Неправильное выполнение электрических соединений может привести к отказу электрооборудования, травме или возгоранию.
- Этот кондиционер необходимо подключить к отдельной линии электропитания с отдельным защитным устройством.
- Не подключайте к этому же защитному устройству другое изделие. Недостаточная мощность электрической сети или ошибки при проведении электротехнических работ могут привести к поражению электрическим током, возгоранию, повреждению блока и другого имущества.
- После подключения силового кабеля к клеммам наружного блока закрепите его хомутом.



ВНИМАНИЕ!

- Проверьте правильность выполнения всех подсоединений и установки крышки панели управления. Ошибки при выполнении подсоединений и установке крышки могут привести к перегреву в точках подсоединения, возгоранию и поражению электрическим током.
- Основное подключение электропитания необходимо обязательно выполнить через выключатель, разъединяющий все провода подачи питания и имеющий зазор между разомкнутыми контактами не менее 3 мм.
- Сначала следует подсоединить провода к наружному блоку, затем — провода модуля подключения и шкафа управления приточной установки.
- Убедитесь, что заземление кондиционера выполнено надежно. Провод заземления должен располагаться вдали от газовых, водопроводных труб, громоотводов, телефонных проводов и других проводов заземления. Неправильное выполнение заземления может привести к поражению электрическим током.
- Кабель питания и сигнальный кабель не должны находиться близко или пересекаться. Это может вызвать искажения и помехи.

Выполнение подключений к наружному блоку

1. Подготовьте кабель для подсоединения.
- a. Подберите кабель необходимого сечения по таблице ниже или воспользуйтесь рекомендуемыми данными из таблиц технических характеристик.
2. Снимите крышку клеммной коробки наружного блока. Если на наружном блоке нет крышки клеммной коробки, выверните болты из панели техобслуживания и снимите защитную панель. (см. рис. 9).

Номинальный ток изделия (А)	Сечение кабеля, мм ²
≤ 6	0,75
6-10	1
10-16	1,5
16-25	2,5
25-32	4
32-45	6



Рис. 9

- b. С помощью инструмента для снятия изоляции снимите внешнюю резиновую изоляцию с обоих концов кабеля на длину примерно 15 см.
- c. Снимите изоляцию со всех жил, с обоих концов кабеля.
- d. С помощью обжимных щипцов для проводов сформируйте U-образные изгибы на концах проводов.
3. Подсоедините U-образно изогнутые концы проводов к клеммам, соблюдая соответствие цвета/бирок с бирками на клеммной коробке и надежно закрепите винтом конец каждого провода на соответствующей клемме.
4. Зафиксируйте кабель, используя предназначенный для этого держатель (хомут).
5. Заизолируйте неиспользуемые провода изолянтной. Неиспользуемые провода не должны располагаться вблизи каких бы то ни было электрических деталей или металлических частей.
6. Установите на место крышку клеммной коробки.

Примечание: Подсоединять провода необходимо в строгом соответствии со схемой проводных соединений (схема приведена на внутренней стороне крышки клеммной коробки).

ВАКУУМИРОВАНИЕ И ДОЗАПРАВКА ХЛАДАГЕНТОМ

Перед выполнением вакуумирования и дозаправки хладагента прочтите следующие требования.



ВНИМАНИЕ!

- Используйте 2-ступенчатый вакуумный насос с манометром, измеряющим давление ниже -0,1 МПа и производительностью откачки воздуха не менее 40 л/мин.
- При работе с хладагентом R410A требуется обязательное удаление воздуха 2-ступенчатым вакуумным насосом с обратным клапаном для предотвращения попадания масла вакуумного насоса в гидравлический контур.
- Вакуумирование наружного блока выполнять не нужно. Не открывайте газовые и жидкостные запорные вентили наружного блока.



ВНИМАНИЕ!

- Спустя 2 часа после начала процесса вакуумирования проверьте показания комбинированного измерителя давления, они не должны превышать -0,1 МПа. Если после 3 часов работы показания манометра не падают ниже -0,1 МПа, проверьте, нет ли утечки газа, и не попала ли внутрь трубопровода вода. Если утечки нет, продолжайте вакуумирование в течение не менее 2 часов.
- Запрещено использовать газообразный хладагент для удаления воздуха из системы.

Общая информация

Убедитесь, что в процессе вакуумирования из системы будет удалена вся влага. Воспользуйтесь графиками (рис. 10) для выбора необходимого уровня вакуума для полного удаления влаги и нормальной работы системы.

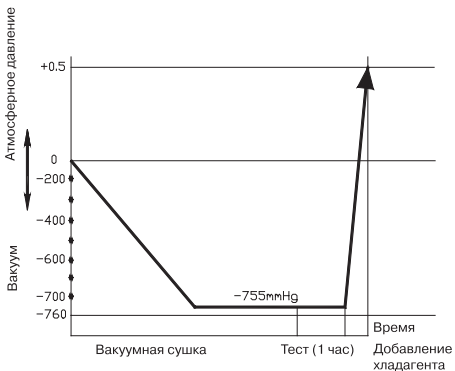
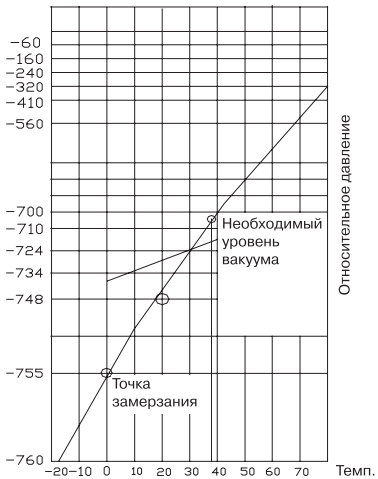


Рис. 10

В следующих случаях необходимо провести вакуумирование по расширенному алгоритму (см. рис. 11).

- Если монтаж трубопроводов осуществляется во время выпадения атмосферных осадков.
- При относительной влажности более 60 %.
- В случае если трубопроводы хранились с нарушением технологии (частично или полностью незаглушенными).
- Если производится повторная установка (перемонтаж) блока.
- Если в контуре присутствует большое количество влаги (от 10 гр).

После первого вакуумирования добавьте в контур осушенный азот при давлении до 25 кг/см² на 30 минут. Удалите азот и снова откакумируйте систему. После проверки на утечку добавьте хладагент.

- При относительной влажности более 60 %.

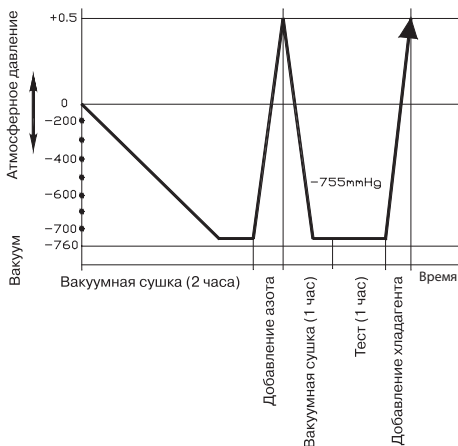


Рис. 11

Вакуумирование

Перед использованием манометра с коллектором и вакуумного насоса прочтите руководства по эксплуатации этих устройств, чтобы понять, как правильно работать с ними.

1. Снимите защитную крышку с предназначенного для техобслуживания фитинга 3-ходового запорного вентиля наружного блока. Подключите к нему соединительный шланг стороны низкого давления коллектора (см. рис. 12).
2. Подключите другой соединительный шланг коллектора к вакуумному насосу.
3. Откройте вентиль на стороне низкого давления коллектора. Вентиль на стороне высокого давления коллектора должен оставаться закрытым.
4. Запустите вакуумный насос и выполняйте вакуумирование в течение не менее 15 минут или до тех пор, пока комбинированный измеритель давления не покажет -76 см рт. ст. (-1×10^5 Па). Если комбинированный измеритель давления показывает положительное давление или 0, вероятно, в системе есть негерметичное соединение или повреждение трубопровода. Устраните неисправность и выполните вакуумирование заново. Поврежденный участок можно найти, опрессовав трубопровод азотом под давлением до 25 кг/см².
5. Закройте вентиль на стороне низкого давления коллектора и выключите вакуумный насос.
6. Выждав 5 минут, проверьте неизменность давления в системе.

Примечание: Если давление в системе не изменилось, открутите и снимите крышку штока 3-ходового запорного вентиля. Если давление в системе изменилось, возможно, имеется утечка газа.

7. Вставьте шестигранный ключ в шток 3-ходового запорного вентиля и откройте его, повернув ключ на 1/4 оборота против часовой стрелки (см. рис. 13). Проконтролируйте на слух выход газа из системы, затем через 5 секунд закройте вентиль.
8. Проконтролируйте неизменность давления, наблюдая за показаниями комбинированного измерителя давления в течение одной минуты. Показания должны слегка превышать атмосферное давление.
9. Отстыкуйте соединительный шланг от фитинга, предназначенного для техобслуживания. Наденьте на фитинг защитную крышку. Затяните крышку от руки, а затем с помощью соответствующего инструмента.
10. С помощью шестигранного ключа полностью откройте вентили высокого и низкого давления наружного блока.

Примечание: при открытии вентилях необходимо действовать осторожно. Открывая вентиль, не пытайтесь повернуть его шток за положение ограничения.

11. Установите на место крышки вентилях. Сначала затяните их от руки, затем используйте для затяжки соответствующий инструмент.

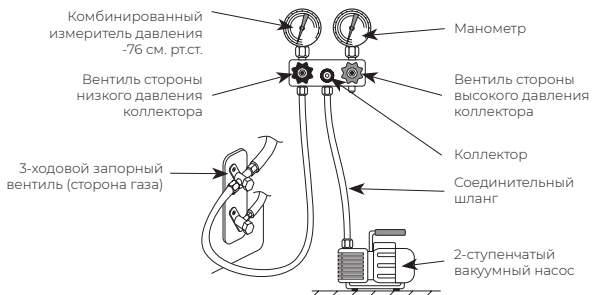


Рис. 12

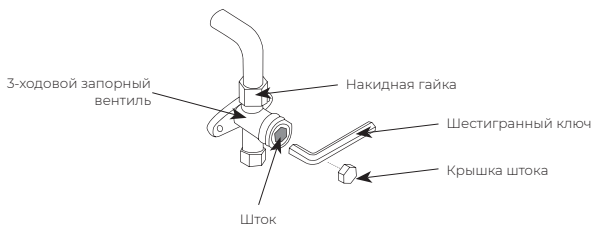


Рис. 13

Дозаправка хладагента (по необходимости)

- Дозаправку хладагента следует осуществлять после выполнения электрических соединений, вакуумирования и контроля отсутствия утечки.
- Запрещается превышать максимально допустимое количество дозаправляемого хладагента, т.е. заливать в агрегат избыточное количество хладагента. Нарушение этого требования может привести к повреждению агрегата или нарушить его работу.
- Использование для дозаправки несоответствующего хладагента может привести к взрывам или несчастным случаям. Проверьте, соответствует ли тип дозаправляемого хладагента используемому в кондиционере.
- Емкости с хладагентом необходимо открывать медленно. В процессе дозаправки системы необходимо всегда использовать индивидуальные средства защиты.
- Запрещается смешивать хладагенты различных типов.
- В случае, если длина трубопровода от наружного блока до испарителя приточной установки превышает номинальное значение (5 метров), необходимо произвести дозаправку хладагента. Номинальное значение длины трассы может быть разным для разных типов техники.
- Для заправки системы рекомендуется использовать заправочную станцию.
- Заправку системы следует производить при температуре окружающего воздуха не ниже +20 °С.
- Перед началом заправки следует убедиться, что открыты запорные вентили ККБ и включены ТЭНы картера компрессоров. Если длина магистралей превышает 15 м и/или есть

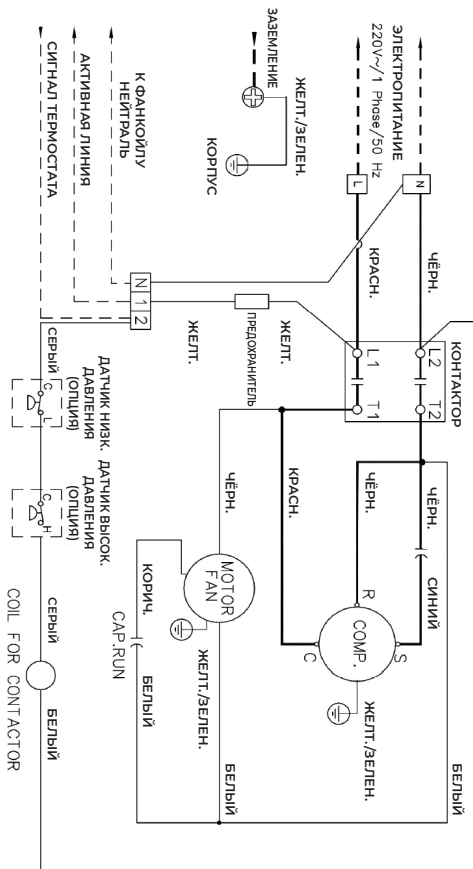
хотя бы одна маслоподъемная петля, то может потребоваться дозаправка масла. Количество доливаемого масла зависит от конструкции системы магистралей и её внутреннего объёма.

- Долить масла из расчета:
 - 50–60 мл на каждый метр жидкостного трубопровода,
 - объема на каждую маслоподъемную петлю.
- Начальная заправка системы производится до включения ККБ на стороне высокого давления через сервисный клапан Шредера на жидкостной линии.
- В случаях, когда длина трассы хладагента превышает 5 метров, обязательна дозаправка хладагентом на каждый метр превышения согласно таблице ниже.

Диаметр жидкостной трубы, мм	Дозаправка, кг/м
Ø 6,35	0,025
Ø 9,52	0,06
Ø 12,7	0,12
Ø 15,88	0,18

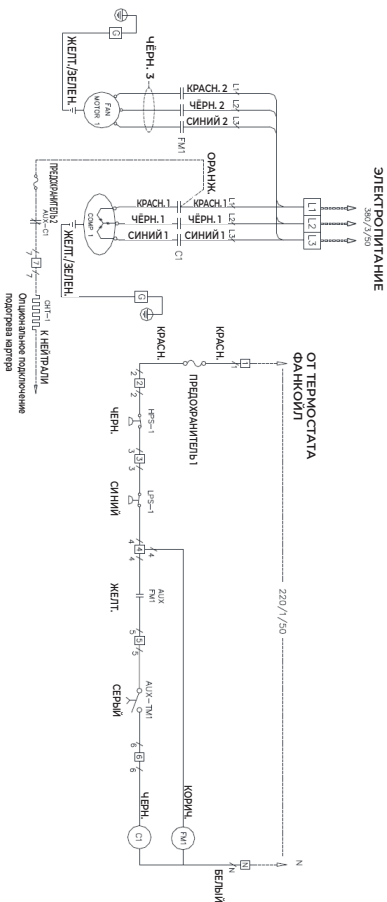
СХЕМЫ ПОДКЛЮЧЕНИЯ

MCU-03
MCU-05
MCU-07
MCU-10



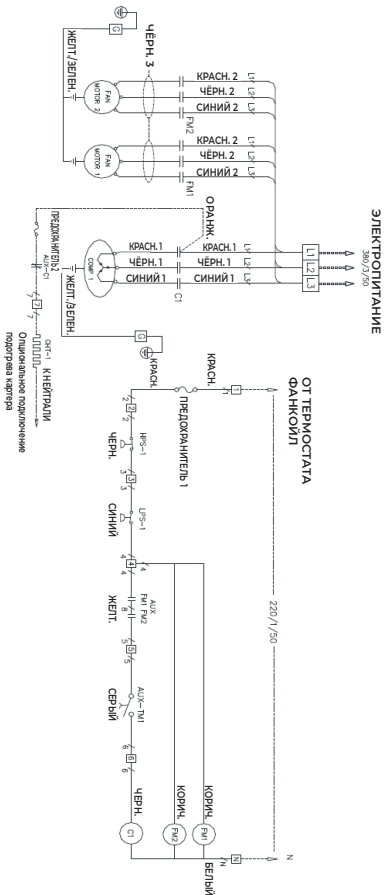
MCU-29

	НЕ ВХОДИТ В ПОСТАВКУ	С	Контактор компрессора	HRP	Датчик высокого давления
	Заводская проводка	FM	Контактор вентилятора	LRP	Датчик низкого давления
	Исполнительный блок	OL	Реле перегрузки	AUX	Вспомогательный контакт
	Нормально закрытый	TM	Реле времени	N	Нейтраль
	Нормально открытый	TH	Термостат	SV	Сolenoidный клапан
	Контактор	CHT	Подогрев картера	TV	Исполнительный блок
	SYM	SYM	DESCRIPTION	SYM	DESCRIPTION



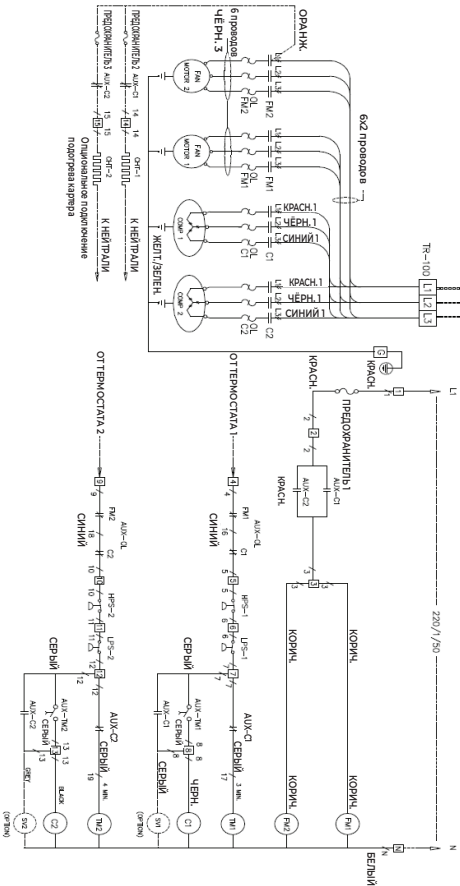
MCU-35

—	НЕ ВХОДИТ В ПОСТАВКУ	С	Контактор компрессора	НРS	Датчик высокого давления
---	Заводская проводка	FM	Контактор вентилятора	LRP	Датчик низкого давления
□	Исполнительный блок	OL	Реле перегрузки	AUX	Вспомогательный контакт
	Нормально закрытый	TM	Реле времени	N	Нейтраль
	Нормально открытый	TH	Термостат	SV	СоленOIDный клапан
—○—	Контактор	CHT	Подогрев картера	TB	Исполнительный блок
SYM	DESCRIPTION	SYM	DESCRIPTION	SYM	DESCRIPTION



ЭЛЕКТРОПИТАНИЕ

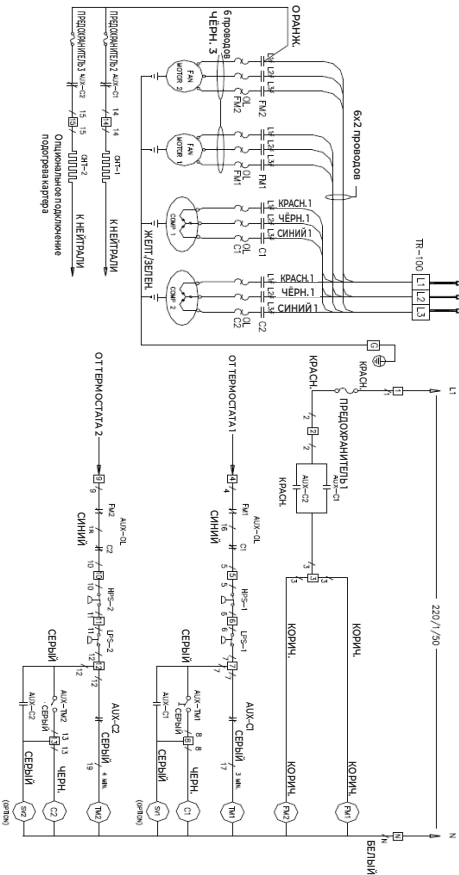
380/2/50


MCU-63

—	НЕ ВХОДИТ В ПОСТАВКУ	С	Контактор компрессора	НРS	Датчик высокого давления
---	Заводская проводка	FМ	Контактор вентилятора	LPS	Датчик низкого давления
□	Исполнительный блок	OL	Реле перегрузки	AUX	Вспомогательный контакт
— —	Нормально закрытый	TM	Реле времени	N	Нейтраль
— /—	Нормально открытый	TM	Термостат	SV	Соленоидный клапан
—○—	Контактор	СНТ	Подогрев картера		
SYM	DESCRIPTION	SYM	DESCRIPTION	SYM	DESCRIPTION

ЭЛЕКТРОПИТАНИЕ

385/37/50



MCU-93

—	НЕ ВХОДИТ В ПОСТАВКУ	С	Контактор компрессора	НРС	Датчик высокого давления
---	Заводская проводка	FM	Контактор вентилятора	ЛРС	Датчик низкого давления
□	Исполнительный блок	OL	Реле перегрузки	АUX	Вспомогательный контакт
— —	Нормально закрытый	TM	Реле времени	N	Нейтраль
— /—	Нормально открытый	TH	Термостат		
—○—	Контактор	CHT	Подогрев картера		
SYM	DESCRIPTION	SYM	DESCRIPTION	SYM	DESCRIPTION

КОДЫ ОШИБОК И ЗАЩИТЫ ККБ

Коды ошибок отображаются на дисплее модуля подключения (находится на электронной плате внутри модуля подключения).

Код ошибки	Описание
E1	Нет связи между НБ и модулем
E5	Неисправность датчика T2 модуля (датчик температуры испарителя)
F0	Перегрузка по току компрессора
F1	Неисправность датчика T4 блока (датчик наружного воздуха)
F2	Неисправность датчика T3 блока (датчик температуры конденсатора)
F3	Неисправность датчика TP блока (датчик температуры нагнетания)
F4	Ошибка чтения EEPROM наружного блока
F5	Неисправность (нет контроля) двигателя вентилятора наружного блока
F6	Неисправность датчика T2b блока
P0	Ошибка модуля IPM или перегрузка по току/ошибка IGBT в нем
P1	Защита по напряжению DC-bus, низкое или высокое (некоторые модели)
P2	Защита от перегрева верхней части компрессора
P3	Защита по низкой уличной температуре
P4	Ошибка модуля инвертора (модуль и/или компрессор)
--	Резерв
P6	Защита по низкому давлению

Примечание: коды ошибок приведены для справки и могут быть изменены без предварительного уведомления.

Коды ошибок также могут отображаться на плате управления наружного блока с помощью светодиодов (для некоторых моделей). Для получения подробной информации по кодам ошибок на наружном блоке обратитесь к сервисной инструкции по наружному блоку.

Основные защиты ККБ

1. Задержка пуска компрессора на три минуты.

При перерыве в работе компрессора следующий запуск будет возможен только через три минуты. При первом запуске после подачи питания задержка составит 1 минуту.

2. Защита компрессора по температуре.

Во время работы компрессора датчиком температуры постоянно отслеживается текущая температура компрессора и при превышении заданных значений работа оборудования будет остановлена.

3. Защита по температуре нагнетания компрессора.

Когда температура нагнетания поднимается, плата управления работает по следующим алгоритмам (понижает частоту компрессора):

- Когда температура нагнетания T5 превышает 115 °С в течение 5 секунд, компрессор будет остановлен и перезапущен, когда температура T5 будет менее 90 °С.
- Когда температура нагнетания T5 превышает 110 °С, но менее 115 °С, частота компрессора будет снижена на один уровень на две минуты.
- Когда температура нагнетания T5 превышает 105 °С, но менее 110 °С, частота компрессора возвращается к текущему значению.
- Когда температура нагнетания менее 105 °С, нет ограничений по частоте компрессора.

4. Защита модуля инвертора.

ТЕХНИЧЕСКИЕ ХАРАКТЕРИСТИКИ ККБ

Модель, наружный блок		MCU-03	MCU-05	MCU-07	MCU-10	MCU-14	MCU-17
Номинальная производительность, кВт		3,52	5,28	7,33	10,55	14,65	17,58
Электропитание, В/Ф/Гц		220/1/50				380/3/50	
Энергопотребление, кВт		1,18	1,61	2,39	3,67	4,62	5,34
Компрессор	Тип	Роторный					
	Кол-во контуров	1					
Вентилятор		Осевой					
Кол-во вентиляторов, шт		1				2	
Потребляемая мощность, Вт		30	60	117	171	117	
Число оборотов, об/мин		800	900	880	900		
Максимальная длина трассы, м		15				20	
Допустимый перепад высот, м	ККБ выше испарителя	5				10	
	ККБ ниже испарителя	10				15	
Подключение	Газ	1/2	5/8		3/4		
	Жидкость	3/8				1/2	

Модель, наружный блок		MCU-23	MCU-29	MCU-35	MCU-43	MCU-63	MCU-75	MCU-93
Номинальная производительность, кВт		23,44	29,31	35,17	43,96	63,60	75,32	93,49
Электропитание, В/Ф/Гц		380/3/50						
Энергопотребление, кВт		6,66	9,38	10,94	13,27	20,80	24,37	27,57
Компрессор	Тип	Спиральный						
	Кол-во контуров	1				2		
Вентилятор		Осевой						
Кол-во вентиляторов, шт.		1			2			
Потребляемая мощность, Вт		485		485x2		850x2	1087x2	
Максимальная длина трассы, м		40						
Допустимый перепад высот, м	ККБ выше испарителя	30						
	ККБ ниже испарителя	20						
Подключение	Газ	7/8	11/8			13/8		15/8
	Жидкость	1/2			5/8			

ОБЩАЯ ИНФОРМАЦИЯ

Чистка наружного блока

Производите очистку оборудования на реже чем раз в 3 месяца или чаще, если в воздухе присутствует большое количество загрязнителей.

Техническое обслуживание наружного блока

Выполняйте техническое обслуживание оборудования не реже, чем раз в 6 месяцев.

Ремонт

Если компрессорно-конденсаторный блок работают неисправно, отключите их и обратитесь в сервисный центр или в организацию, реализовавшую оборудование.

ТРАНСПОРТИРОВКА И ХРАНЕНИЕ

Компрессорно-конденсаторный блок должны храниться в упаковке изготовителя в закрытом помещении при температуре от -25 до +40 °C и относительной влажности до 90 % при температуре 25 °C.

Транспортирование и хранение прибора должны соответствовать указаниям манипуляционных знаков на упаковке.

КОМПЛЕКТАЦИЯ

Компрессорно-конденсаторный блок серии MSU:

- Компрессорно-конденсаторный блок — 1 шт.
- Комплект гаек для вальцовочных соединений наружного блока (на фреоновых вентилях) — 1 комплект.

Примечание: производитель оставляет за собой право изменять комплектацию без предварительного уведомления.

СРОК ЭКСПЛУАТАЦИИ

Срок модуля подключения и компрессорно-конденсаторного блока составляет 10 лет при условии соблюдения соответствующих правил по установке и эксплуатации.

ПРАВИЛА УТИЛИЗАЦИИ

По истечении срока службы прибор должен подвергаться утилизации в соответствии с нормами, правилами и способами, действующими в месте утилизации.



Не выбрасывайте прибор вместе с бытовыми отходами. По истечении срока службы прибора, сдавайте его в пункт сбора для утилизации, если это предусмотрено нормами и правилами вашего региона. Это поможет избежать возможных последствий на окружающую среду и здоровье человека, а также будет способствовать повторному использованию компонентов изделия. Информацию о том, где и как можно утилизировать прибор, можно получить от местных органов власти.

СЕРТИФИКАЦИЯ

НАРУЖНЫЙ БЛОК (ККБ)

Товар соответствует требованиям:

ТР ТС 020/2011 «Электромагнитная совместимость технических средств».

ТР ТС 010/2011 «О безопасности машин и оборудования».

Декларация о соответствии принята на основании протоколов испытаний №№ 703231-22, 703232-22 от 19.12.2022 года, №№ 501032-22, 501033-22 от 23.12.2022, выданных Центром физико-химических и биологических испытаний №300 Федерального бюджетного учреждения «Государственный региональный центр стандартизации, метрологии и испытаний в г. Москве и Московской области. (регистрационный номер аттестата аккредитации RA.RU.21A343). Регистрационный номер декларации о соответствии ЕАЭС N RU Д-ТН.РА09.В.33124/22. Действует с 23.12.2022 по 22.12.2027.

Произведено под контролем:

"Clima Technologie S.r.l." Via Nazario Sauro 4, 40121 Bologna, Italy.

«Клима Технолоджи С.Р.Л.», Виа Назарио Сауро 4, 40121 Болонья, Италия.

Изготовитель

«UNIAIRE CORPORATION CO., LTD»
69 Moo 3 Kingkaew Road, Rachathewa,
Bangplee District, Samutprakarn 10540,
Thailand.

«Юниэйр Корпорейшн Ко., ЛТД.»
69 Му 3 Кингваев Рoad, Рашатева,
Бангпли Дистрикт, Самутпракарн 10540,
Таиланд.

Импортер в РФ:

ООО «Компания БИС».
119180, Россия, г. Москва, ул. Б. Полянка,
д. 2, стр. 2, пом./комн. 1/8.

Тел.: 8 495 150-50-05.

E-mail: climate@breez.ru

Сделано в Таиланде

**ПРОТОКОЛ О ПРИЕМКЕ ОБОРУДОВАНИЯ
ПОСЛЕ ПРОВЕДЕНИЯ ПУСКОНАЛАДОЧНЫХ РАБОТ**

Город _____

«__» _____ 20__ г.

Для проведения пусконаладочных работ предъявлено следующее оборудование:

смонтированное по адресу:

Установлено, что

1. Проект разработан

(наименование проектной организации, номера чертежей и даты)

2. Монтажные работы выполнены

(наименование монтажной организации)

Примечание – Паяные соединения медных труб

_____ (место пайки)

_____ (число паек)

3. Дата начала монтажных работ

(время, число, месяц, год)

4. Дата окончания монтажных работ

(время, число, месяц, год)

**Установлено, что система кондиционирования/вентиляции готова (не готова)
к тестовому запуску**

Ответственный

(ФИО монтажника)

подпись

Во время тестового запуска система кондиционирования / вентиляции проверена во всех режимах, предусмотренных заводом-производителем, и признана исправной. Устройства защиты срабатывают одновременно.

Пусконаладочные работы окончены

(ФИО монтажника)

подпись

Работы принял. Претензий не имею

(ФИО заказчика)

подпись

ПРОТОКОЛ ТЕСТОВОГО ЗАПУСКА

Тестовый запуск системы кондиционирования/вентиляции выполнен «__» _____ 20__ г. в _____. Во время тестового запуска определены основные параметры работы системы кондиционирования / вентиляции, представленные в таблице.

ПАРАМЕТРЫ СИСТЕМЫ КОНДИЦИОНИРОВАНИЯ/ВЕНТИЛЯЦИИ ПРИ ТЕСТОВОМ ЗАПУСКЕ

№	Контролируемый параметр	Требуется	Фактическое значение	
1	Рабочее напряжение, В	От 200 до 240		
2	Рабочий ток, А	Менее 110 % от номинального значения		
3	Перепад температуры воздуха на теплообменном аппарате испарительного блока, °С		Охлаждение	
			Нагрев	
4	Перепад температуры воздуха на теплообменном аппарате компрессорно-конденсаторного блока, °С		Охлаждение	
			Нагрев	
5	Контролируемый параметр Температура наружного воздуха		Охлаждение	
			Нагрев	
6	Контролируемый параметр Температура воздуха, поступающего на теплообменный аппарат испарительного блока, °С		Охлаждение	
			Нагрев	

Фактические значения параметров системы кондиционирования/вентиляции соответствуют (не соответствуют) требуемым значениям. Во время тестового запуска система кондиционирования/вентиляции проверена на всех режимах, предусмотренных заводом-изготовителем, и признана исправной. Устройства защиты срабатывают своевременно.

Пусконаладочные работы окончены

(ФИО монтажника)

подпись

Работы принял. Претензий не имею

(ФИО заказчика)

подпись

ГАРАНТИЙНЫЙ ТАЛОН

Настоящий документ не ограничивает определенные законом права потребителей, но дополняет и уточняет оговоренные законом обязательства, предполагающие соглашение Сторон, либо договор.

Поздравляем вас с приобретением техники отличного качества!

Убедительно просим вас во избежание недоразумений до установки/эксплуатации изделия внимательно изучить его инструкцию по эксплуатации. В конструкцию, комплектацию или технологию изготовления изделия, с целью улучшения его технических характеристик, могут быть внесены изменения. Такие изменения вносятся без предварительного уведомления Покупателя и не влекут обязательств по изменению/улучшению ранее выпущенных изделий.

Внешний вид и комплектность изделия

Тщательно проверьте внешний вид изделия и его комплектность, все претензии по внешнему виду и комплектности предъявляйте Продавцу в момент получения изделия.

Гарантийный срок

Гарантийный срок составляет 12 месяцев. Гарантийное обслуживание производится в соответствии с гарантийными обязательствами, перечисленными в гарантийном талоне.

Гарантийное обслуживание

Гарантийное обслуживание купленного вами прибора осуществляется через Продавца, монтажную организацию, проводившую установку прибора, специализированные сервисные центры. По вопросам качества работы авторизованных сервисных центров обращайтесь по электронной почте: service@breez.ru, service_R@breez.ru

Внимание!

Монтаж и обслуживание кондиционеров является сложной профессиональной работой, требующей наличия специального оборудования, инструментов и навыков. Монтаж должен производиться сертифицированной компанией-установщиком. Оборудование лишается гарантии Изготовителя в случае, если монтажные, пусконаладочные, ремонтные или профилактические работы были выполнены несертифицированной организацией/лицом. Дополнительную информацию

по продукту, его эксплуатации и обслуживанию, список сервисных центров вы можете получить у вашего Продавца или на сайте: **ROYAL.ru**

Техническое (профилактическое) обслуживание

По всем вопросам, связанным с техобслуживанием изделия, обращайтесь к Продавцу, в монтажную организацию или специализированные сервисные центры. Подробная информация о сервисных центрах, уполномоченных осуществлять ремонт и техническое обслуживание изделия, находится на вышеуказанном сайте.

Заполнение гарантийного талона

Внимательно ознакомьтесь с гарантийным талоном и проследите, чтобы он был правильно заполнен и имел штамп Продавца. При отсутствии штампа Продавца и даты продажи (либо кассового чека с датой продажи) гарантийный срок исчисляется с даты производства изделия.

Запрещается вносить в гарантийный талон какие-либо изменения, а также стирать или переписывать указанные в нём данные. Гарантийный талон должен содержать: наименование и модель изделия, его серийный номер, дату продажи, а также подпись уполномоченного лица и штамп Продавца.

Область действия гарантии

Обслуживание в рамках предоставленной гарантии осуществляется только на территории РФ и распространяется на изделия, купленные на территории РФ. Настоящая гарантия не дает права на возмещение и покрытие ущерба, произошедшего в результате переделки или регулировки изделия, без предварительного письменного согласия изготовителя, с целью приведения его в соответствие с национальными или местными техническими стандартами и нормами безопасности, действующими в любой другой стране, кроме РФ, где это изделие было первоначально продано.

Обеспечение гарантийного обслуживания

В случае неисправности прибора по вине изготовителя обязательство по устранению неисправности будет возложено на уполномоченную изготовителем организацию. В данном случае покупатель вправе обратиться к Продавцу либо в сервисный центр.

Ответственность за неисправность прибора, возникшую в результате неправильной установки (монтажа) прибора возлагается на монтажную организацию. В данном случае необходимо обратиться к организации, проводившей установку (монтаж) прибора.

Для установки (подключения) изделия рекомендуем обращаться в сертифицированные специализированные монтажные организации, где вы можете воспользоваться услугами квалифицированных специалистов.

Продавец, уполномоченная изготовителем организация, импортёр и изготовитель не несут ответственности за недостатки изделия, возникшие из-за его неправильной установки (подключения).

Настоящая гарантия распространяется на производственные или конструкционные дефекты изделия

Выполнение ремонтных работ и замена дефектных деталей изделия специалистами уполномоченного сервисного центра производятся в сервисном центре или непосредственно у Покупателя (по усмотрению сервисного центра). Гарантийный ремонт изделия выполняется в срок не более 45 дней. В случае если во время устранения недостатков товара станет очевидным, что они не будут устранены в определённый соглашением Сторон срок, Стороны могут заключить соглашение о новом сроке устранения недостатков товара.

Гарантийный срок на комплектующие изделия (детали, которые могут быть сняты с изделия без применения каких-либо инструментов, т. е. ящики, полки, решётки, корзины, насадки, щётки, трубки, шланги и др. подобные комплектующие) составляет 3 (три) месяца. Гарантийный срок на новые комплектующие, установленные на изделие при гарантийном или платном ремонте, либо приобретённые отдельно от

изделия, составляет 3 (три) месяца со дня выдачи отремонтированного изделия Покупателю, либо продажи последнему этих комплектующих.

Настоящая гарантия не распространяется на:

- периодическое обслуживание и сервисное обслуживание изделия (чистку, замену фильтров или устройств, выполняющих функции фильтров, чистку и дезинфекцию теплообменников и дренажных систем и пр.);
- любые адаптации и изменения изделия, в т. ч. с целью усовершенствования и расширения обычной сферы его применения, которая указана в Инструкции по эксплуатации изделия, без предварительного письменного согласия изготовителя;
- аксессуары, входящие в комплект поставки.

Настоящая гарантия также не предоставляется в случаях, если недостаток в товаре возник в результате:

- использования изделия не по его прямому назначению, не в соответствии с его Инструкцией по эксплуатации, в том числе эксплуатации изделия с перегрузкой или совместно со вспомогательным оборудованием, не рекомендуемым Продавцом, уполномоченной изготовителем организацией, импортёром, изготовителем;
- наличия на изделии механических повреждений (сколов, трещин и т. д.), воздействий на изделие чрезмерной силы, химических агрессивных веществ, высоких температур, повышенной влажности/запылённости, концентрированных паров, если что-либо из перечисленного стало причиной неисправности изделия;
- ремонта/наладки/инсталляции/адаптации/пуска изделия в эксплуатацию не уполномоченными (не сертифицированными) на то организациями/лицами;
- неаккуратного обращения с устройством, ставшего причиной физических, либо косметических повреждений поверхности;

ГАРАНТИЙНЫЙ ТАЛОН

- если нарушены правила транспортировки/хранения/монтажа/эксплуатации;
- стихийных бедствий (пожар, наводнение и т. д.) и других причин, которые причинили вред изделию, находящимся вне контроля Продавца, уполномоченной изготовителем организации, импортёра, изготовителя и Покупателя;
- неправильного подключения изделия к электрической или водопроводной сети, а также неисправностей (несоответствие рабочих параметров) электрической или водопроводной сети и прочих внешних сетей;
- дефектов, возникших вследствие попадания внутрь изделия посторонних предметов, жидкостей, кроме предусмотренных инструкцией по эксплуатации, насекомых и продуктов их жизнедеятельности и т. д.;
- необходимости замены ламп, фильтров, элементов питания, аккумуляторов, преобразователей, а также стеклянных/фарфоровых/матерчатых и перемещаемых вручную деталей и других дополнительных быстроизнашивающихся/сменных деталей изделия, которые имеют собственный ограниченный период работоспособности, в связи с их естественным износом;
- дефектов системы, в которой изделие использовалось как элемент этой системы;
- дефектов, возникших в результате некорректной работы/неисправности/неправильного подключения дополнительно установленного оборудования, не входящего в заводской стандартный комплект поставки (низкотемпературные комплекты, дренажные насосы и пр.).

Особые условия гарантийного обслуживания кондиционеров

Настоящая гарантия не распространяется на недостатки работы изделия в случае, если Покупатель по своей инициативе (без учета соответствующей информации Продавца) выбрал и купил кондиционер надлежащего качества, но по своим техническим характеристикам не предназначенный для помещения, в котором он был впоследствии установлен Покупателем.

Уважаемый Покупатель!

Напоминаем, что неквалифицированный монтаж кондиционеров может привести к его неправильной работе и, как следствие, к выходу изделия из строя. Монтаж данного оборудования должен производиться согласно документу СТО НОСТРОЙ 2.23.1-2011 о «Монтаже и пусконаладке испарительных компрессорно-конденсаторных блоков бытовых систем кондиционирования в зданиях и сооружениях» с обязательным проведением пусконаладочных работ и обязательным заполнением протокола о приёмке оборудования после проведения пусконаладочных работ. В случае возникновения в кондиционерах недостатков в результате нарушения порядка их установки гарантия не распространяется. Гарантию на монтажные работы и связанные с ними недостатки в работе изделия несёт монтажная организация. Выполнение гарантийных обязательств на изделие возложено Изготовителем на Продавца оборудования.

Особые условия эксплуатации кондиционеров

Настоящая гарантия не предоставляется, когда по требованию/желанию Покупателя в нарушение действующих в РФ требований СНИПов, стандартов и иной технической документации: был неправильно подобран и куплен кондиционер(ы) для конкретного помещения; были неправильно смонтирован(ы)/установлен(ы) блок(и) купленного Покупателем кондиционера. Также обращаем внимание Покупателя на то, что в соответствии с Жилищным Кодексом РФ Покупатель обязан согласовать монтаж купленного кондиционера(ов) с эксплуатирующей организацией и компетентными органами исполнительной власти субъекта Российской Федерации. Продавец, Уполномоченная изготовителем организация, Импортёр, Изготовитель снимают с себя всякую ответственность за любые неблагоприятные последствия, связанные с использованием купленного кондиционера(ов) без утвержденного плана монтажа и разрешения вышеуказанных организаций.

Плановое техническое обслуживание

Для обеспечения наибольшего срока службы данного изделия Изготовитель предусматривает его плановое техническое обслуживание согласно Приложению №1 к Гарантийному талону. Все регламентные сервисные обслуживания осуществляются Продавцом или авторизованным сервисным центром Изготовителя. О прохождении планового технического обслуживания свидетельствует отметка Продавца или авторизованного сервисного центра в гарантийном талоне.

Оборудование может быть лишено гарантии в случае, если неисправность явилась следствием отсутствия проведения технического обслуживания или проведения технического обслуживания неуполномоченными на то организациями/лицами.

ПАМЯТКА ПО УХОДУ ЗА КОНДИЦИОНЕРОМ:

1. Один раз в год необходимо проводить профилактические работы, включающие в себя очистку от пыли и грязи теплообменника наружного блока, проверку давления в системе, диагностику всех электронных компонентов кондиционера, чистку дренажной системы. Данная процедура предотвратит появление неисправностей и обеспечит надёжную работу вашего кондиционера.
2. Раз в год (лучше весной) при необходимости следует вычистить теплообменник наружного блока и проверить работу кондиционера на всех режимах. Это обеспечит надёжную работу вашего кондиционера.
3. Необходимо учесть, что эксплуатация кондиционера в зимних условиях имеет ряд особенностей. При крайне низких температурах наружного воздуха, выходящих за границы допустимых диапазонов (см. таблицу «Условия эксплуатации»), рекомендуется использовать кондиционер только в режиме вентиляции. Запуск кондиционера для работы в режимах охлаждения или нагрева может привести к сбоям в работе кондиционера и поломке компрессора. Если на улице отрицательная температура, а конденсат выводится на улицу, то возможно замерзание воды в дренажной системе.

Покупатель предупреждён о том, что, если товар отнесен к категории товаров, предусмотренных Пост. Правительства № 2463 от 31.12.2020, он не вправе требовать обмена купленного изделия в порядке ст. 25 Закона РФ «О защите прав потребителей» и ст. 502 ГК РФ.

С момента подписания Покупателем Гарантийного талона считается, что:

- вся необходимая информация о купленном изделии и его потребительских свойствах предоставлена Покупателю в полном объёме, в соответствии со ст. 10 Закона РФ «О защите прав потребителей»;
- покупатель получил Инструкцию по эксплуатации купленного изделия на русском языке и

- покупатель ознакомлен и согласен с условиями гарантийного обслуживания/особенностями эксплуатации купленного изделия;
- покупатель не имеет претензий к внешнему виду/комплектности купленного изделия.

Отметить здесь, если работа изделия проверялась в присутствии Покупателя.

Подпись Покупателя: _____

Дата: _____

ГАРАНТИЙНЫЙ ТАЛОН _____

Наименование изделия	Заводской номер
1	
2	
3	
4	

Дата приобретения: « ____ » _____

Сведения о покупателе

Ф. И. О. покупателя	
Адрес и телефон покупателя	

Сведения об организации, продавшей изделие

Название	
Фактический адрес и телефон	

Подпись _____

М. П.

Подтверждаю получение изделия, к внешнему виду претензий не имею.

С условиями гарантии ознакомлен.

Подпись покупателя

ПРИЛОЖЕНИЕ №1 К ГАРАНТИЙНОМУ ТАЛОНУ
Плановое техническое обслуживание систем кондиционирования

ПТО-06 рекомендуется проводить не позднее 6 месяцев с даты приобретения

Выполняемые работы:

1. Очистка от загрязнений корпуса, чистка теплообменника наружного блока.

Дата проведения: « ____ » _____

Наименование организации, проводившей работы:

Фактический адрес и номер телефона организации:

Подпись и фамилия лица, проводившего работы: _____ (_____)

ПТО-12 рекомендуется проводить не позднее 12 месяцев с даты приобретения

1. Наружный блок.
 - 1.1 Измерение производительности системы.
 - 1.2 Проверка на наличие ненормальных шумов и вибраций и их устранение.
 - 1.3 Проверка параметров электропитания.
 - 1.4 Очистка теплообменника наружного блока от грязи, пыли.
 - 1.5 Удаление загрязнения корпусных деталей кондиционера.
 - 1.6 Измерение пусковых и рабочих токов и напряжения на компрессоре.
 - 1.7 Проверка работоспособности четырёхходового клапана.
 - 1.8 Проверка работоспособности фильтров в холодильном контуре.
 - 1.9 Проверка герметичности холодильного контура.

Дата проведения: « ____ » _____

Наименование организации, проводившей работы:

Фактический адрес и номер телефона организации:

Подпись и фамилия лица, проводившего работы: _____ (_____)

ПТО-18 рекомендуется проводить не позднее 18 месяцев с даты приобретения

Выполняемые работы:

1. Очистка от загрязнений корпуса, чистка теплообменника наружного блока.

Дата проведения: « ____ » _____

Наименование организации, проводившей работы:

Фактический адрес и номер телефона организации:

Подпись и фамилия лица, проводившего работы: _____ (_____)

ПТО-24 рекомендуется проводить не позднее 24 месяцев с даты приобретения

1. Наружный блок.

- 1.1 Проверка производительности системы.
- 1.2 Проверка на наличие ненормальных шумов и вибраций и их устранение.
- 1.3 Проверка параметров электропитания.
- 1.4 Измерение сопротивления электрической изоляции проводов электропитания.
- 1.5 Проверка работоспособности электронных плат и частей управления, очистка от загрязнений и пыли.
- 1.6 Очистка теплообменника наружного блока от грязи, пыли.
- 1.7 Удаление загрязнения корпусных деталей кондиционера.
- 1.8 Измерение пусковых и рабочих токов и напряжения на компрессоре.
- 1.9 Проверка работоспособности четырёхходового клапана.
- 1.10 Проверка работоспособности фильтров в холодильном контуре.
- 1.11 Проверка герметичности холодильного контура.
- 1.12 Проверка цепи заземления.

Дата проведения: « ____ » _____

Наименование организации, проводившей работы:

Фактический адрес и номер телефона организации:

Подпись и фамилия лица, проводившего работы: _____ (_____)

ПТО-30 рекомендуется проводить не позднее 30 месяцев с даты приобретения

Выполняемые работы:

1. Очистка от загрязнений корпуса, чистка теплообменника наружного блока.

Дата проведения: « ____ » _____

Наименование организации, проводившей работы:

Фактический адрес и номер телефона организации:

Подпись и фамилия лица, проводившего работы: _____ (_____)

Дальнейшее обслуживание оборудования рекомендуем вести согласно вышеизложенной схеме.

Заполняется продавцом

ГАРАНТИЙНЫЙ ТАЛОН /сохраняется у покупателя/



Модель _____

Серийный номер _____

Дата продажи _____

Название продавца _____

Адрес продавца _____

Телефон продавца _____

Подпись продавца _____

Печать продавца _____



Изымается мастером при обслуживании

УНИВЕРСАЛЬНЫЙ ОТРЫВНОЙ ТАЛОН
/на гарантийное обслуживание/



Модель _____

Серийный номер _____

Дата приема в ремонт _____

№ заказа-наряда _____

Проявление дефекта _____

Ф.И.О. клиента _____

Адрес клиента _____

Телефон клиента _____

Дата ремонта _____

Подпись мастера _____

royal.ru

