

EX 140-2 CENTRIFUGA FAN (ATEX)

Артикул 1562

Version: 50 Hz

Document type: **Технический паспорт**

Document date: **2016-06-21**

Generated by: **Systemair Онлайн Каталог**

Описание

Преимущества:

- Пригодны для использования на станциях перезарядки аккумуляторов, в вытяжных шкафах
- Не требуют техобслуживания и надежны в работе
- Компактная конструкция

Рекомендации по применению: Взрывозащищенные вентиляторы серии EX соответствуют требованиям АТЕХ и предназначены для использования во взрывоопасных зонах 1 и 2, для удаления газообразных горючих и негорючих сред из этих зон, классы температур Т1, Т2 и Т3. Пригодны для использования в аккумуляторных, вытяжных шкафах и т.д.

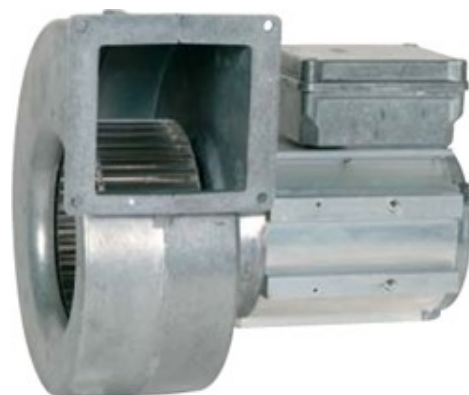
Конструкция: Корпус вентилятора отлит из силумина. Рабочее колесо изготовлено из алюминия. Конструкция вентилятора обеспечивает повышенный уровень безопасности в соответствии с требованиями ЕЕХ eq II Т3.

Двигатель: Вентиляторы EX оборудованы 1-но или 3-х фазными электродвигателями и рабочим колесом с загнутыми вперед лопатками. В 1-фазных вентиляторах используются конденсаторы электродвигателя, помещенные в песок. Для защиты двигателя от перегрева необходимо подключить внешнее устройство защиты (MSEX).

Регулирование скорости: Вентиляторы EX 140-180 не допускают регулировку скорости вращения.

Монтаж: Вентиляторы серии EX устанавливаются в любом положении при помощи кронштейнов FKX и благодаря компактной конструкции легко подсоединяются к воздуховодам с помощью фланцев US/IS.

Сертификаты: Сертификат соответствия РФ, сертификат РФ на взрывозащищенное оборудование и разрешение Ростехнадзора. Сертификат соответствия ГОСТ № РОСС.СЕ.МЛ14.В00090

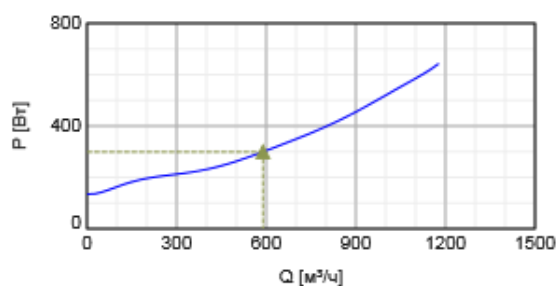
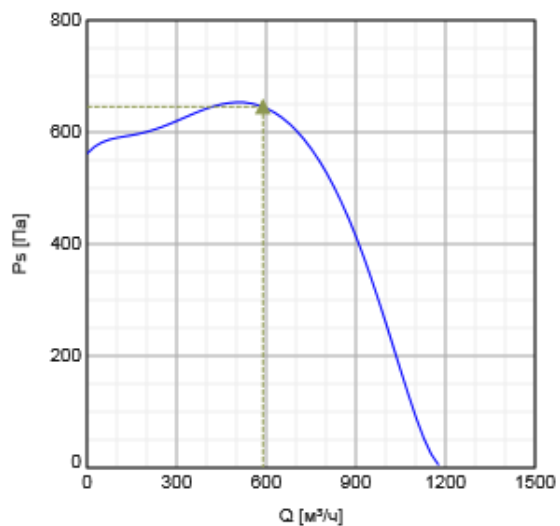


Технические данные

Напряжение	400	В
Частота	50	Гц
Фазность	3	~
Входная мощность (P1)	696	Вт
Ток	1,28	А
Макс. расход воздуха	1177	м³/ч
Частота вращения	2890	1/мин
Температурный диапазон транспортируемой среды	-20..40	°C
Уровень звукового давления на расстоянии 3м (20м² Сэбин)	47,4	дБ(А)
Вес	8,7	кг
Класс изоляции	F	
Класс защиты двигателя	54	IP
Защита двигателя	MSEX 1,0 - 1,6	
Сертификат	SP03ATEX3101X	

Характеристики

Диаграммы



Гидравлические данные

	Рабочая точка						
	Q [м³/ч]	Ps [Па]	P [Вт]	n [1/мин]	I [А]	SFP [кВт/м³/с]	U [В]
Макс. эффективнос	▲ 589	▲ 646	▲ 300	2957	0,9	1,83	400

Акустические данные

Уровень звук. мощности	63	125	250	500	1k	2k	4k	8k	Общ.
Вход									
Выход									
К окружению									

Размеры

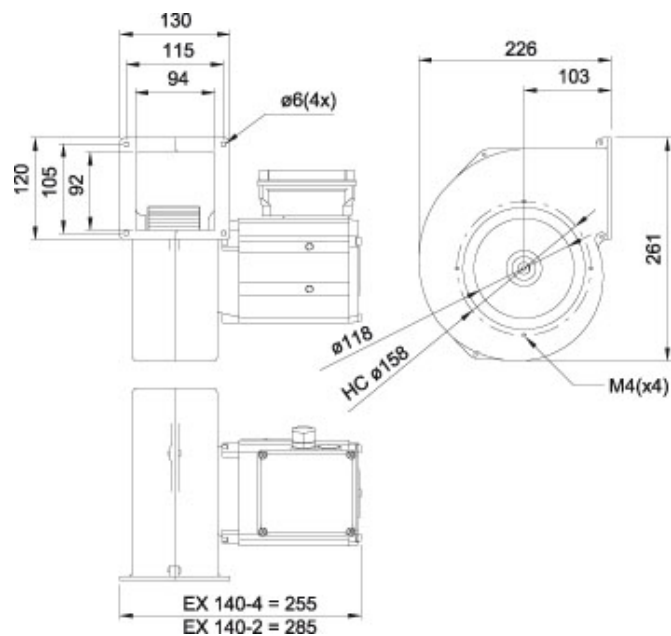
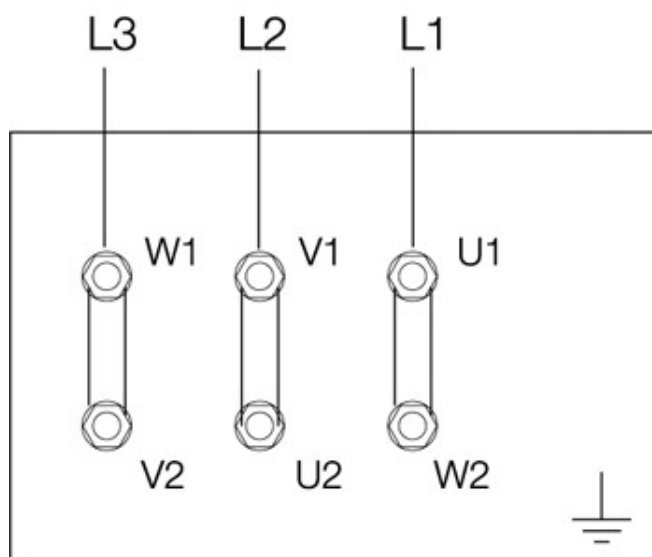


Схема подключения

230V 3~



Принадлежности

Электрические принадлежности

- MSEX 1,0-1,6 PKZM motor protec (5368)
- MSEX-K enclosure (5692)

Принадлежности

- US 1412 Exhaust sleeve (5125)
- IS 1412 Circ.connec.Ø125 (200102)
- IS 1416/1816 Circ.connec.Ø160 (200103)
- FKX 140/180 Bracket EX-fan (1556)