

## PRF 180E4

Артикул 31564

Document type: **Технический паспорт**

Document date: **2016-06-23**

Generated by: **Systemair Онлайн Каталог**

### Описание

#### Преимущества:

- Температура перемещаемого воздуха от -15°C до +70°C
- Вентилятор одностороннего всасывания с крыльчаткой из полипропилена с эффективной геометрией лопастей
- Основание из гальванизированной стали с порошковым покрытием
- Настраиваемое положение корпуса
- Широкий ассортимент принадлежностей

**Назначение:** Вентиляторы PRF разработаны специально для удаления агрессивных сред, таких как коррозионно-активные газы, загрязненный воздух и др. которые являются частью удаляемого воздуха. PRF применяется для вентиляции складов для хранения токсичных моющих средств, неконцентрированной и каустической соды цехов по производству полимеров, текстильных предприятий с покраской тканей, медицинских учреждений, табачных производств, цехов предприятий пищевой, электрической и химической промышленности.

**Конструкция:** Корпус вентилятора изготовлен из специального полиэтилена устойчивого к ультрафиолету. Присоединительные размеры  $\varnothing 125 - \varnothing 250$  мм. Корпус может быть легко подстроен путем его поворота (стандартное положение LG270, см. рисунок).

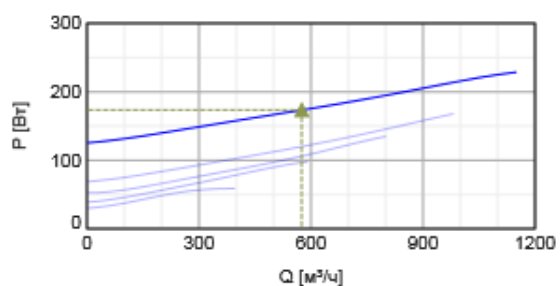
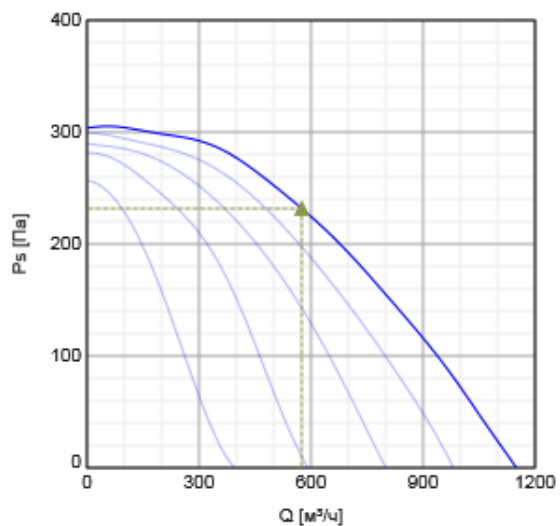


### Технические данные

Напряжение	230	В
Частота	50	Гц
Фазность	1	~
Номинальная мощность на валу (P2)	140	Вт
Ток	1,11	А
Макс. расход воздуха	1152	м³/ч
Частота вращения	1365	1/мин
Максимальная температура перемещаемого воздуха	70	°C
Максимальная температура перемещаемого воздуха при регулировании	70	°C
Уровень звукового давления на расстоянии 3м (20м² Сэбин)	49	дБ(А)
Вес	15,7	кг
Класс изоляции	F	
Класс защиты двигателя	54	IP
Емкость конденсатора	6	мкФ

### Характеристики

#### Диаграммы



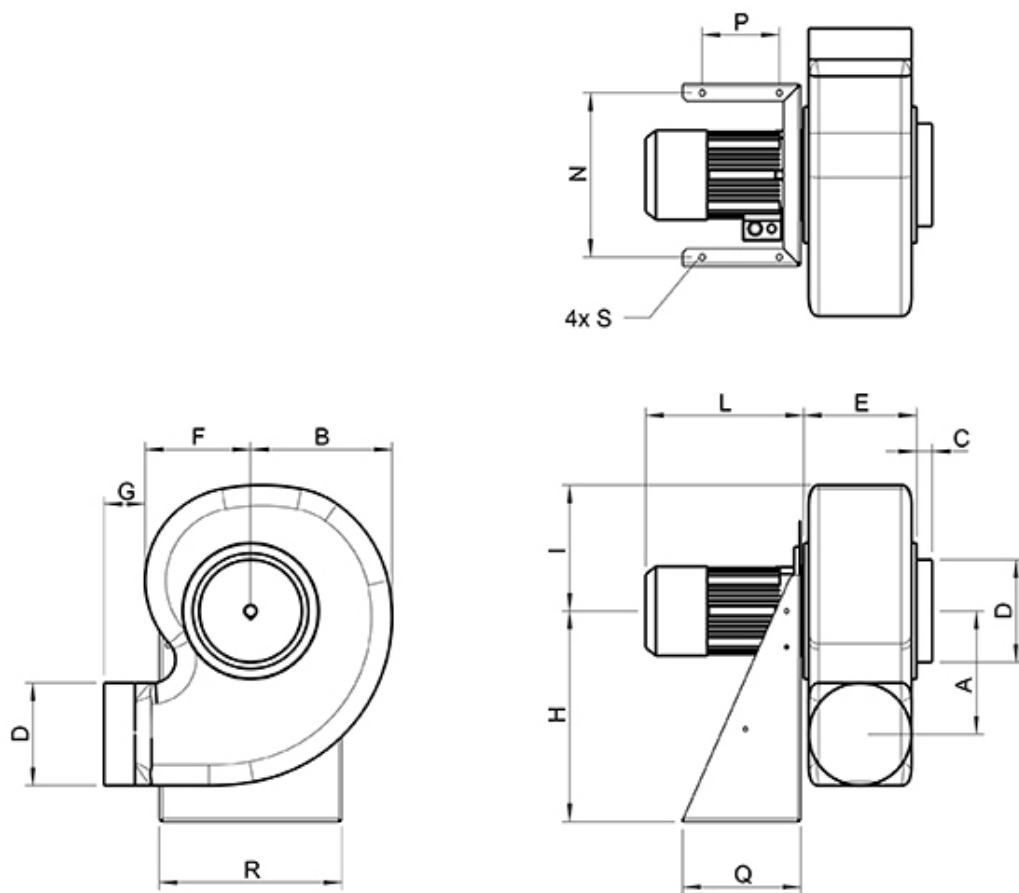
#### Гидравлические данные

	Рабочая точка						
	Q [м³/ч]	Ps [Па]	P [Вт]	n [1/мин]	I [А]	SFP [кВт/м³/с]	U [В]
Макс. эффективное	▲ 575	▲ 232	▲ 173	1424	0,767	1,09	230

#### Акустические данные

Уровень звук. мощности	63	125	250	500	1k	2k	4k	8k	Общ.
Вход									
Выход									
К окружению									

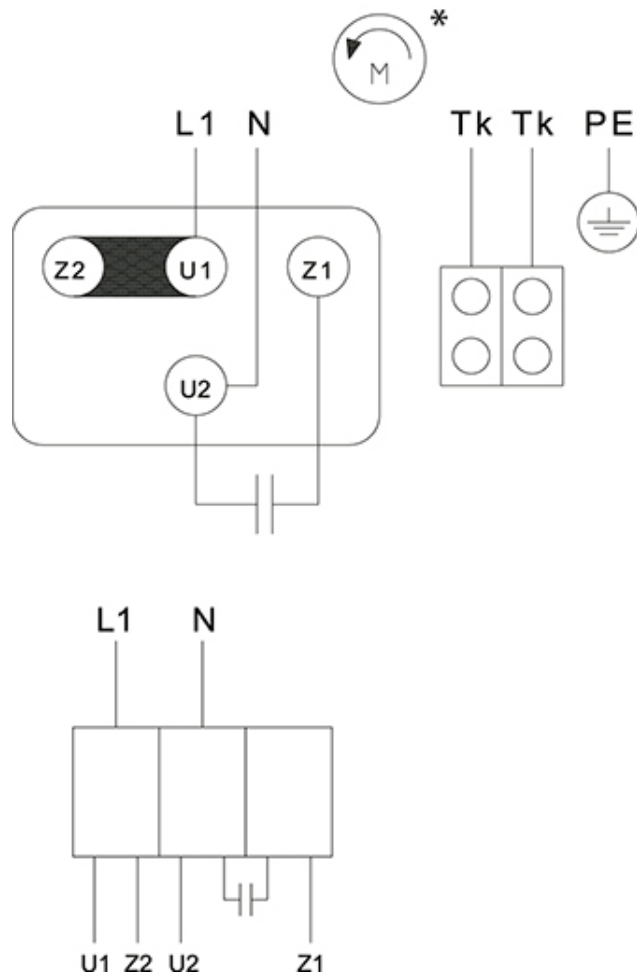
#### Размеры



	A	B	C	∅D	E	F	G	H	I	L	N	P	Q	R
PRF 180E4/DV	208	274	40	180	160	204	60	350	230	190	277	120	190	316

Общая высота = 580 мм

### Схема подключения



## Принадлежности

### Электрические принадлежности

- REV-5POL/05 ON/OFF (33979)
- S-ET 10 Motor Protection (5154)
- S-ET 10E Motor Protection (5155)
- RTRE 1,5 Speed control (5008)
- REU 1.5 Speed control (5004)

### Принадлежности

- SD rubber mou. 4Pcs PRF160-250 (32568)
- WSD PRF180 Weather roof KIT (309458)
- ASS-P 180 flex. con. PRF (32379)
- VKA-P 180 adjust. damper PRF (32380)
- VKS-P 180 gravity shutter PRF (32381)
- VP-Splinter protection PRF 180 (305463)