



П А С П О Р Т

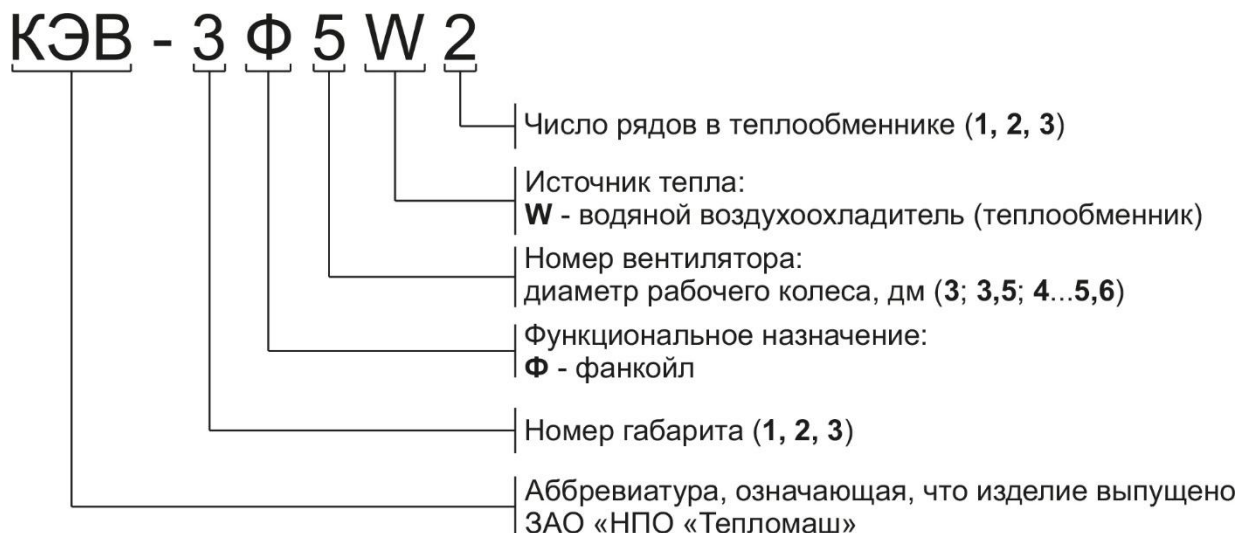
ФАНКОЙЛЫ

КЭВ-ФW



ТУ 4864-037-54365100-2015
Санкт-Петербург

Убедительно просим Вас перед вводом изделия в эксплуатацию внимательно изучить данный паспорт!



Ваши замечания и предложения присылайте по адресу:

195279, Санкт-Петербург, а /я 132, шоссе Революции, 90

Тел. (812) 301-99-40, тел./факс (812) 327-63-82

Отдел контроля качества: тел. (812) 493-35-98

www.teplomash.ru

1. Назначение

1.1 Фанкойлы КЭВ-ФВ предназначены для охлаждения воздуха до определенной температуры и применяются в системах кондиционирования общественных и промышленных зданий.

2. Условия эксплуатации

2.1 Температура окружающего воздуха в помещении плюс 1...плюс 40 °С *

* По согласованию допускается кратковременная эксплуатация изделий при температуре воздуха ниже 0°С.

Относительная влажность при температуре +25 °С не более 80%

2.2 Требования к воздуху помещения, в котором эксплуатируется фанкойл:

- содержание пыли и других твердых примесей не более 10 мг/м³;
- не допускается присутствие в воздухе капельной влаги; веществ, агрессивных по отношению к углеродистым сталям, алюминию и меди (кислоты, щелочи), липких либо волокнистых веществ (смолы, технические или естественные волокна и пр.).

2.3 Качество питающей воды* должно соответствовать ГОСТ 20995-75 и СНиП II-36-76.

* Допускается заполнение системы этиленгликолем или пропиленгликолем, при этом все тепловые характеристики изменятся в меньшую сторону.

2.4 Фанкойлы имеют степень защиты оболочки IP44 и предназначены для эксплуатации в помещениях класса взрывоопасной зоны ВІб, ВІІІ, ВІV, Г, Д (ФЗ №123 от 22.07.2008 статьи 26 и 27, НПБ 105-03, ПУЭ, раздел 7).

3. Технические характеристики

3.1 Технические и тепловые характеристики приведены в таблице 1, гидравлические характеристики приведены на рис. 1.

Расчетные условия:

- температура воздуха по сухому термометру 27 °С
- температура воздуха по смоченному термометру 19 °С
- относительная влажность воздуха 59%
- температура воды на входе 7 °С
- температура воды на выходе 12 °С

3.2 Рабочее давление воды в теплообменнике до 1,2 МПа, максимальная температура воды 150°С.

3.3 Подключение к однофазной сети 220В/50Гц (КЭВ-3Ф5,6W3 – 380В/50Гц).

3.4 Класс защиты от поражения электротоком 1.

3.5 Степень защиты, обеспечиваемая оболочкой – IP44.

3.6 Драгоценные металлы отсутствуют.

Таблица 1. Технические характеристики фанкойлов

Модель фанкойла	КЭВ-1Ф3W2	КЭВ-1Ф3,5W2	КЭВ-2Ф3W2	КЭВ-2Ф3,5W2	КЭВ-2Ф4W2	КЭВ-3Ф4W2	КЭВ-3Ф4,5W2	КЭВ-3Ф5W2
Параметры питающей сети, В/Гц	220/50	220/50	220/50	220/50	220/50	220/50	220/50	220/50
Расход воздуха, м ³ /час	1200	1900	1500	2400	3000	3700	5100	6200
	900	1450	1150	1800	2250	2800	3850	4650
	600	950	750	1200	1500	1850	2550	3100
Холодопроизводительность, кВт	1,97	2,28	5,44	7,36	8,43	12,76	15,7	17,7
	1,78	2,1	4,53	6,13	7,07	10,5	13,1	14,8
	1,54	1,81	3,26	4,67	5,44	7,67	9,85	11,3
Температура воздуха на выходе, °С	22,6	23,6	20,3	21,3	21,8	20,5	21,2	21,7
	21,8	23,0	19,7	20,7	21,2	19,9	20,6	21,0
	20,8	22,0	18,8	19,8	20,3	19,0	19,8	20,0
Расход воды, л/с	0,09	0,11	0,26	0,35	0,40	0,61	0,75	0,84
	0,08	0,10	0,22	0,29	0,34	0,50	0,62	0,71
	0,07	0,09	0,16	0,22	0,26	0,37	0,47	0,54
Габаритные размеры *, мм	467x305x400 (520x380x400)**		618x360x496 (679x430x496)**			855x450x750 (914x532x750)**		
Масса (без воды), кг	15	16,5	20,5	22	22,5	39	39,5	42,5
Максимальный ток, А	0,45	0,68	0,45	0,68	0,75	0,75	1,1	2
Потребляемая мощность электродвигателя, Вт	95	130	95	130	160	160	245	420
Звуковое давление на расстоянии 5м, дБ(А)	46	48	47	49	52	54	56	60

Модель фанкойла	КЭВ-1Ф3W3	КЭВ-1Ф3,5W3	КЭВ-2Ф3,5W3	КЭВ-2Ф4W3	КЭВ-3Ф4W3	КЭВ-3Ф4,5W3	КЭВ-3Ф5W3	КЭВ-3Ф5,6W3
Параметры питающей сети, В/Гц	220/50	220/50	220/50	220/50	220/50	220/50	220/50	380/50
Расход воздуха, м ³ /час	1100	1600	2200	2700	3600	4900	5900	7600
	850	1200	1650	2050	2700	3700	1150	5700
	550	800	1100	1350	1800	2450	2950	3800
Холодопроизводительность, кВт	3,93	5,32	9,65	11,0	16,93	21,1	23,9	28,2
	2,76	4,24	7,43	8,63	13,56	17,3	19,7	23,4
	2,25	2,59	5,76	6,45	9,32	12,5	14,6	17,6
Температура воздуха на выходе, °С	19,7	20,3	19,0	19,5	18,3	19,0	19,5	20,1
	20,0	20,0	18,7	19,2	17,6	18,3	18,8	19,4
	18,3	20,1	17,7	18,1	17,1	17,4	17,8	18,4
Расход воды, л/с	0,19	0,25	0,46	0,53	0,81	1,01	1,14	1,34
	0,13	0,20	0,36	0,41	0,65	0,82	0,94	1,11
	0,11	0,13	0,27	0,31	0,44	0,60	0,69	0,84
Габаритные размеры *, мм	467x305x400 (520x380x400)**		618x360x496 (679x430x496)**		855x450x750 (914x532x750)**			
Масса (без воды), кг	17	18,5	24,5	25	45	45,5	48,5	50
Максимальный ток, А	0,45	0,68	0,68	0,75	0,75	1,1	2	1,2
Потребляемая мощность электродвигателя, Вт	95	130	130	160	160	245	420	630
Звуковое давление на расстоянии 5м, дБ(А)	45	47	49	51	53	55	59	61

* без учета выступающих патрубков и крепления

** размер с креплением, мм

4. Устройство и порядок работы

4.1 Фанкойл имеет прочный корпус, изготовленный из оцинкованной стали, покрытой высококачественным полимерным покрытием. Внутри корпуса расположены осевой вентилятор и водяной теплообменник. Теплообменник выполнен из медных труб с насадными пластинчатыми алюминиевыми ребрами. Теплообменник является неразборным узлом. Теплоноситель подается в теплообменник и отводится из него через патрубки, выступающие из корпуса:

- КЭВ-1ФВ– 3/4"
- КЭВ-2ФВ– 1"
- КЭВ-3ФВ – 1¼".

4.2 Осевой вентилятор обеспечивает необходимый расход воздуха. Воздух всасывается из помещения через заднюю решетку, охлаждается в теплообменнике и выбрасывается в помещение через поворотные подпружиненные жалюзи.

4.3 Во избежание замораживания теплообменника фанкойла при аварийном прекращении подачи воды в зимнее время необходим слив теплоносителя. Поэтому при подключении к системе отопления необходимо предусмотреть сливные патрубки с вентилями (рис.2).

4.4 Электрические схемы фанкойлов представлены на рис 3-4.

4.5 Управление фанкойлами

4.5.1 Пульт управления.

Управление изделиями осуществляется с выносного пульта управления или дистанционного пульта.

Степень защиты оболочки пульта управления – IP20. Электрическая схема подключения пульта управления показана на рис. 8.

На выносном и дистанционном пультах управления расположены пять кнопок, на выносном пульте также находятся пять светодиодов и ЖК-дисплей.



⏻ – кнопка включения/выключения изделия.






– включение изделия в режим вентилятора (без регулирования тепловой мощности).



– включение изделия в режим охлаждения.



– кнопка изменения расхода воздуха. Три режима частоты вращения вентилятора (загорается соответствующий светодиод напротив пиктограмм , или , или ).

▲ или ▼ - кнопки установки требуемой температуры, при этом на ЖК- дисплее появляется значение задаваемой температуры.

Примечание: Функции кнопок ☀, ▲, ▼ действительны только при наличии смесительного узла.

При управлении изделием с дистанционного пульта необходимо соблюдать расстояние 6 м и угол 60° до инфракрасного приемного устройства на выносном пульте управления.

Значение символов, появляющихся на ЖК-дисплее пульта управления при работе изделия:

- Температура окружающего воздуха в пределах от +5 °С до +35 °С. Если температура воздуха ниже +5 °С появляется символ **LO** совместно со значком ❄, если температура воздуха выше +35 °С символ **HI**.
- Задаваемая температура воздуха вместе с символом 🌬 появляется в момент нажатия кнопок ▲ или ▼. По истечении 10 секунд дисплей вернется к значению температуры окружающего воздуха, символ 🌬 исчезнет с дисплея.
- Для включения изделий в режим вентилятора, необходимо установить кнопкой ▼ температуру ниже температуры окружающего воздуха.

Внимание! Пульт управления должен быть установлен в том же помещении, что и фанкойл, но вне зоны выброса струи воздуха.

4.6 Управление несколькими фанкойлами с одного пульта управления.

С одного пульта управления можно управлять несколькими одинаковыми фанкойлами, количество указано в таблице 1. В этом случае при подключении силового кабеля все его фазы должны соответствовать этим же фазам на клеммных колодках, т.е. фазу А надо подключить ко всем клеммным колодкам изделий, имеющим маркировку А, фазу В к В и т.д.

4.7 Элементы автоматического регулирования (регуляторы расхода теплоносителя и т.д.) должны быть предусмотрены в проекте и установлены монтажной организацией (в комплект поставок входят по специальному заказу).

4.8 Заводом-изготовителем могут быть внесены конструктивные изменения в изделие, не ухудшающие качество и надежность, которые не отражены в настоящем паспорте.

5. Указания по безопасности

5.1 Работы по обслуживанию фанкойлов должен проводить специально подготовленный электротехнический персонал.

5.2 При эксплуатации фанкойлов необходимо соблюдать Правила технической эксплуатации электроустановок потребителей (ПТЭЭП) и Межотраслевые правила по охране труда (правила безопасности) при эксплуатации электроустановок (ПОТ РМ-016-2001).

5.3 Запрещается эксплуатация фанкойла без заземления. Использовать нулевой провод для заземления запрещается.

5.4 Запрещается проводить работы по обслуживанию на работающем фанкойле, в том числе с трактом теплоносителя под давлением.

5.5 Монтаж и эксплуатация фанкойлов должны проводиться с соблюдением требований «Правил технической эксплуатации теплоиспользующих установок и тепловых сетей» и «Правил техники безопасности при эксплуатации теплоиспользующих установок и тепловых сетей».

6. Комплект поставки

6.1 Фанкойл	- 1 шт.
6.2 Пульт управления	- 1 шт.
6.3 Комплект крепежных кронштейнов	- 1 компл.
6.4 Паспорт	- 1 шт.
6.5 Отдельные поставочные единицы по согласованию с заказчиком	
6.5.1 Смесительный узел	
6.5.2 Гибкая подводка	

7. Требования к установке и подключению

7.1 К установке и монтажу фанкойлов допускается квалифицированный, специально подготовленный персонал.

7.2 При установке, монтаже и запуске в эксплуатацию необходимо соблюдать правила технической эксплуатации электроустановок потребителей (ПТЭЭП) и межотраслевые правила по охране труда (правила безопасности) при эксплуатации электроустановок (ПОТ РМ-016-2001), «Правилами техники безопасности при эксплуатации теплоиспользующих установок и тепловых сетей» и СНиП 41-01-2003.

7.3 Фанкойлы крепятся к стене вертикально или под углом 10^0 при помощи кронштейна, входящего в комплект поставки (рис.7, п.4.2).

7.4 Следует помнить, что выбор параметров фанкойла зависит от многих особенностей помещения. Рекомендации по выбору и установке фанкойлов должен давать проектант-специалист по отоплению и вентиляции. Вопросы подключения фанкойла к сети кондиционирования (схема, разность давлений, температура теплоносителя) должен решать проектант-сантехник.

7.5 Питание фанкойлов осуществляется от однофазной сети 220В/50Гц (КЭВ-3Ф5,6W3 – 380В/50Гц).

7.6 Подключение к сети осуществляется в соответствии с правилами эксплуатации электроустановок. ЗАПРЕЩАЕТСЯ эксплуатация фанкойлов без заземления.

7.7 Подключение пульта управления.

Пульт управления подключен на заводе-изготовителе.

В случае подключения пульта управления к фанкойлам самостоятельно, необходимо:

- Разобрать пульт, отвинтив два винта и отведя лицевую панель вверх
- Подключить кабель к пульту управления в соответствии с цветовой или цифровой маркировкой проводов кабеля управления и клеммной колодки пульта
- Закрепить пульт на стене, совместить фиксаторы в верхней части крышки с вырезами на корпусе, совместить кнопки с вырезами на крышке и закрепить крышку двумя винтами.

Пульт управления предусматривает подведение кабеля управления методом «скрытой проводки». При необходимости подведения кабеля «наружной проводкой» необходимо в месте вывода кабеля из корпуса пульта сделать в стене углубление 50ммx10мм.

7.8 Подключение фанкойла к однофазной сети 220В/50Гц осуществляется непосредственно к клеммной колодке вентилятора кабелем $3 \times 0,75 \text{ мм}^2$. Для этого необходимо:

- Открутить два винта и снять крышку клеммной коробки.
- Завести кабель через гермоввод, подключить кабель (см. рис. 3), закрутить шурупер гермоввода.
- Закрепить крышку клеммной коробки.

7.9 Подключение фанкойла КЭВ-3Ф5,6W3 к трехфазной сети 380В/50Гц осуществляется кабелем $5 \times 0,5 \text{ мм}^2$ (см. рис .4).

7.10 Подключение фанкойла к тепловой сети для предотвращения повреждения коллекторов необходимо производить при помощи гибкой подводки. По специальному заказу поставляются гибкие гофрированные патрубки из нержавеющей стали.

7.11 По специальному заказу может быть поставлен смесительный узел для регулирования расхода теплоносителя через фанкойл (температуры воздуха на выходе из фанкойла). Схемы смесительного узла показаны на рис. 5-6. Технические характеристики смесительных узлов приведены в Паспорте на смесительный узел. Выбор смесительного узла в зависимости от числа фанкойлов, температуры и разности давлений воды входит в компетенцию проектанта (см. п.7.4). Количество фанкойлов, подключаемых к одному смесительному узлу, приведено в таблице 2.

7.12 При подключении фанкойла к сети кондиционирования или к тепловой сети без использования смесительного узла необходима обязательная установка водяного фильтра.

7.13 При заполнении системы водой из водяного тракта теплообменника должны быть удалены воздушные пробки.

7.14 При пуско-наладочных испытаниях фанкойлов необходимо убедиться в том, что расход теплоносителя через каждый фанкойл не менее проектного. В противном случае необходима установка насоса.



Внимание! После транспортирования или хранения фанкойла при отрицательных температурах, следует выдержать изделие в помещении предположительной эксплуатации без включения в сеть не менее 2 часов.

8. Контроль за работой фанкойла

8.1 При нормальной эксплуатации фанкойл требует технического обслуживания в соответствии с табл. 2.

8.2 Необходимо ежемесячно проверять электрические соединения фанкойла для выявления ослаблений, подгораний, окисления. Ослабления устранить, подгорания и окисления зачистить.

8.3 Необходимо периодически очищать водяной фильтр.

8.4 Исправность фанкойла определяется внешним осмотром (отсутствие шума и вибраций при работе вентилятора).

Таблица 2. Перечень работ для технического обслуживания.

Содержание работ и методика их проведения	Технические требования	Приборы, инструмент и приспособления.
Ежемесячное техническое обслуживание		
Проверка присоединений к теплоподводящей системе	Отсутствие течи воды	Ключи, подварка
Периодическое техническое обслуживание (два раза в месяц или чаще в зависимости от запыленности воздуха)		
Продувка наружной теплоотдающей поверхности теплообменников	Поверхность должна быть очищена от пыли и других примесей	Сжатый воздух
Снять нижнюю крышку фанкойла и вытряхнуть крупный сор.		
Сезонное техническое обслуживание (два раза в год)		
Промывка внутренней поверхности теплообменников	Поверхность должна быть очищена от накипи и других примесей	10% раствор NaOH

9. Транспортировка и хранение

9.1 Фанкойлы упаковываются в целлофан, затем в ящики из гофрированного картона. Фанкойлы в упаковке изготовителя могут транспортироваться всеми видами крытого транспорта при температуре от -50°C до $+50^{\circ}\text{C}$ и среднемесячной относительной влажности 80% (при температуре 20°C) в соответствии с манипуляционными знаками на упаковке с исключением возможных ударов и перемещений внутри транспортного средства.

9.2 Фанкойлы должны храниться в упаковке изготовителя в помещении от -50°C до $+50^{\circ}\text{C}$ и среднемесячной относительной влажности 80% (при температуре 20°C).

Приложение А. Учет технического обслуживания

Дата	Количество часов работы с начала эксплуатации	Вид технического обслуживания	Замечания о техническом состоянии изделия	Должность, фамилия, подпись ответственного лица

10. Возможные неисправности и методы их устранения

10.1 При устранении неисправностей необходимо соблюдать меры безопасности (раздел 5).

Характер неисправности и ее внешнее проявление	Вероятная причина	Устранение
Вентилятор не включается	Отсутствует напряжение в сети	Проверить напряжение по фазам
	Обрыв кабеля управления	Проверить целостность кабеля управления, неисправный заменить
Недостаточный подогрев/охлаждение воздуха при прохождении через фанкойл ($\Delta T_{\text{возд}}$ меньше нормированного в табл.1)	Заниженный расход воды ($\Delta T_{\text{воды}} > 20^{\circ}\text{C}$) из-за недостаточной разности давлений в прямой и обратной магистрали	Принять меры для повышения разности давлений на тепловом пункте или в котельной
		Установить циркуляционный насос
	Воздушные пробки	См. п.п. 7.13
	Заниженный расход воды из-за сильного загрязнения водяного тракта теплообменника	См. «сезонное обслуживание» в табл.2
	Загрязнение наружной поверхности теплообменника	См. «сезонное обслуживание» в табл.2

11. Утилизация

11.1 Утилизация фанкойлов после окончания срока эксплуатации не требует специальных мер безопасности и не представляет опасности для жизни, здоровья людей и окружающей среды.

12. Гарантийные обязательства

12.1 Предприятие-изготовитель гарантирует надежную и бесперебойную работу фанкойла при соблюдении правил транспортировки, хранения, монтажа и эксплуатации в течение 24 месяцев со дня продажи.

12.2 В случае выхода изделия из строя в период гарантийного срока предприятие-изготовитель принимает претензии только при получении от заказчика технически обоснованного акта с указанием характера неисправности, назначения помещения, условий эксплуатации и заполненного свидетельства о подключении.

12.3 При самостоятельном внесении изменений в электрическую схему изделие снимается с бесплатного гарантийного обслуживания.

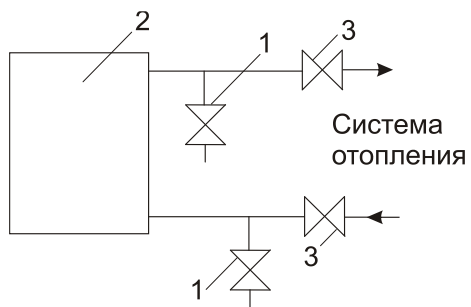
12.4 Гарантийный (по предъявлению гарантийного талона со штампом торговой организации и паспорта на изделие) и послегарантийный ремонт фанкойла осуществляется на заводе-изготовителе.

**РЕКЛАМАЦИИ БЕЗ ТЕХНИЧЕСКОГО АКТА И ПАСПОРТА
НА ИЗДЕЛИЕ С ЗАПОЛНЕННЫМ СВИДЕТЕЛЬСТВОМ
О ПОДКЛЮЧЕНИИ НЕ ПРИНИМАЮТСЯ!**

**Гарантийный и послегарантийный ремонт осуществляется по адресу:
195279, Санкт-Петербург, шоссе Революции, 90**

Рис. 1. Гидравлические характеристики фанкойлов

Потеря давления в теплообменнике фанкойла равна потере давления по графику, умноженной на 3,5.



- 1- сливные вентили
- 2- теплообменник
- 3- запорные вентили

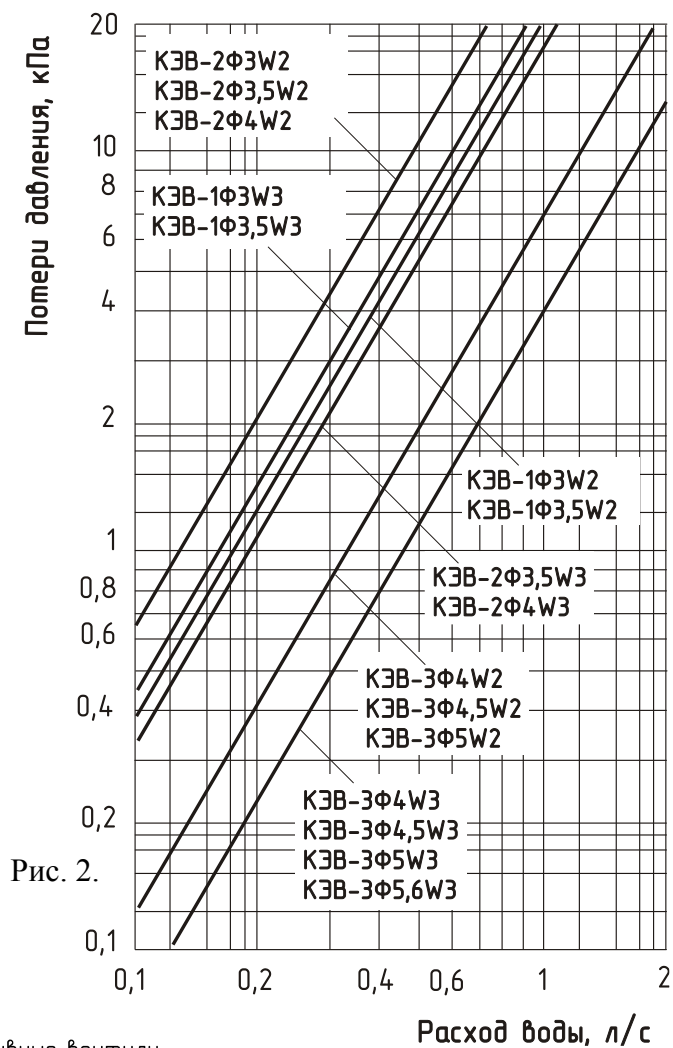


Рис. 3. Электрическая схема фанкойлов

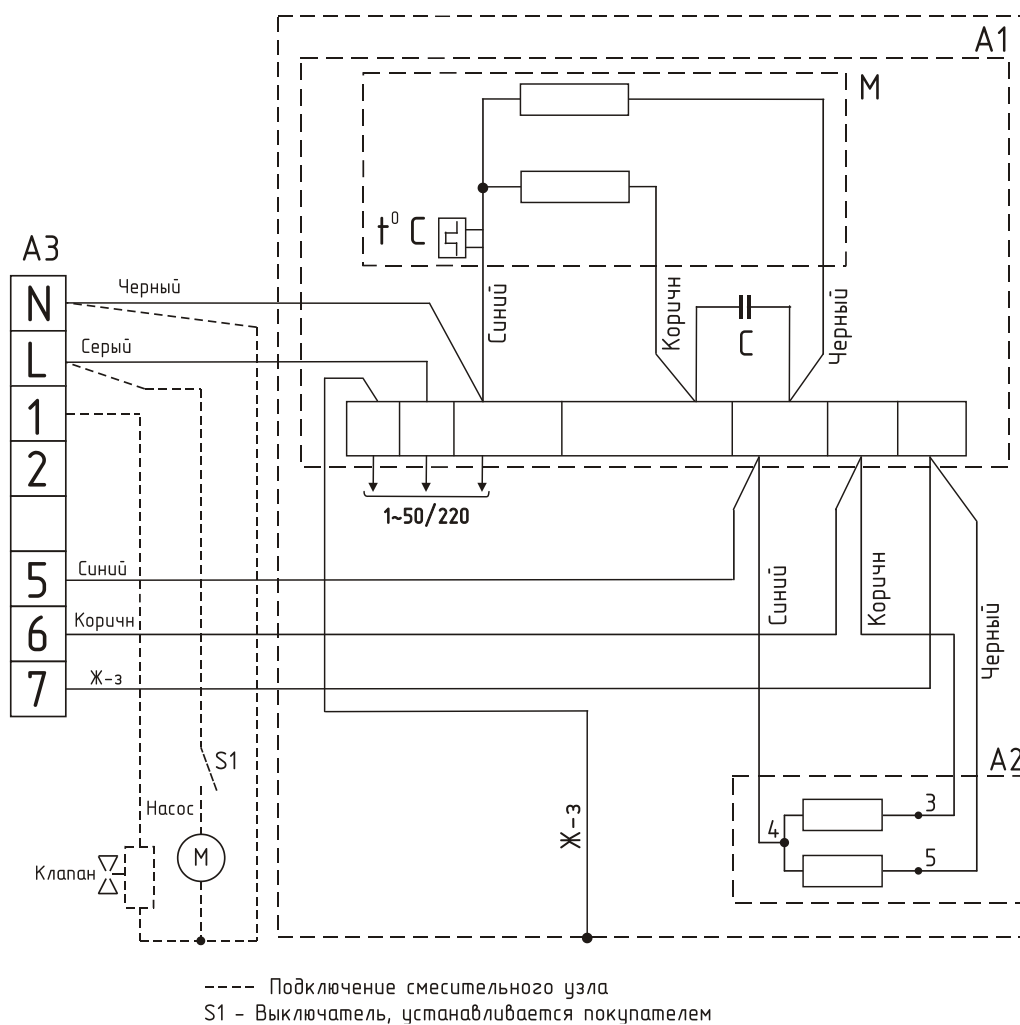


Рис. 4. Электрическая схема КЭВ-3Ф5,6W3

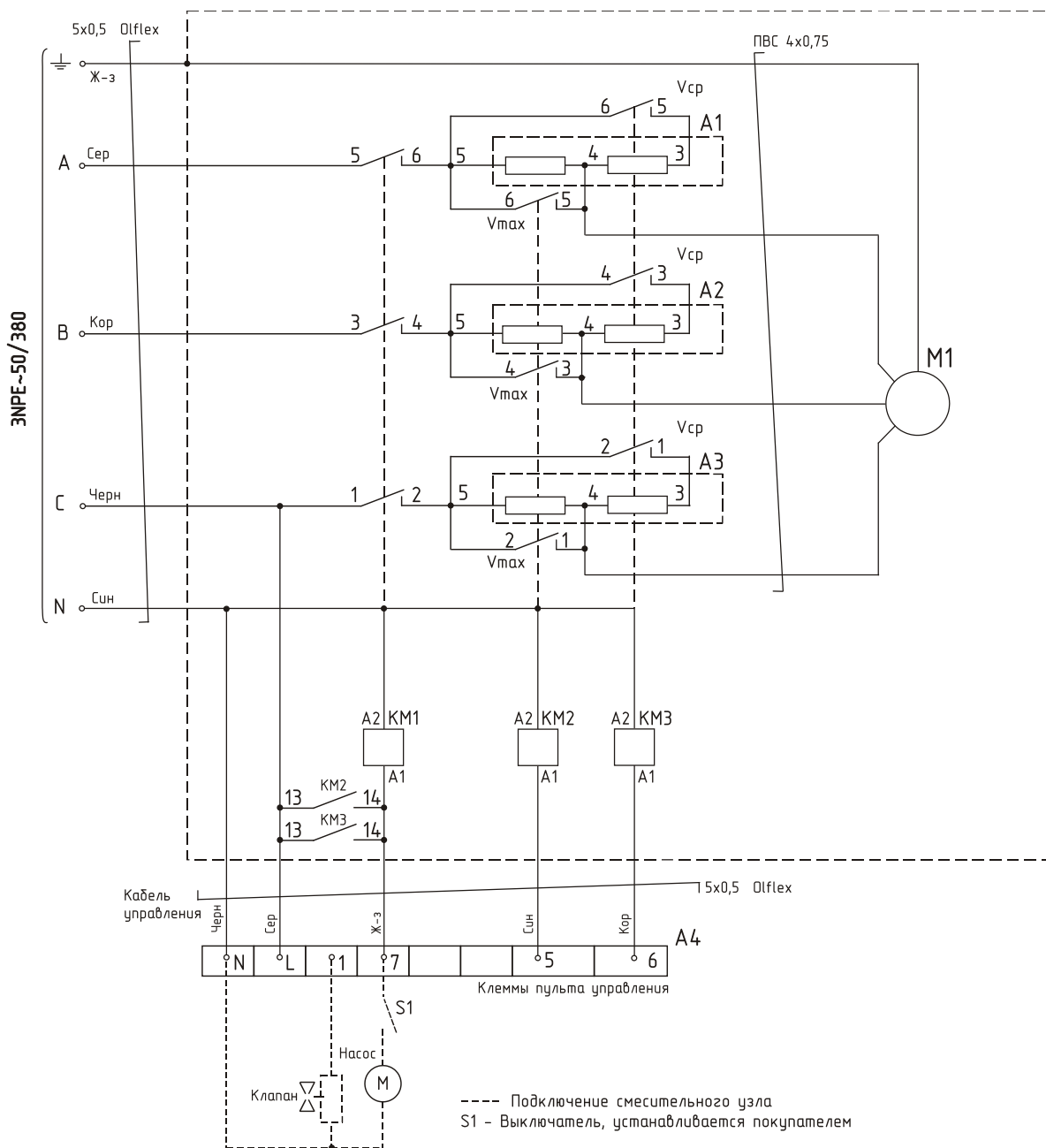
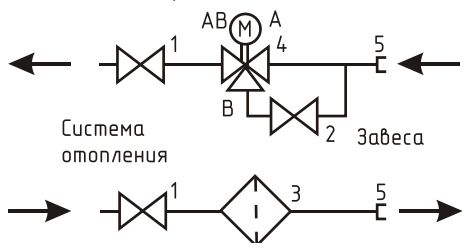
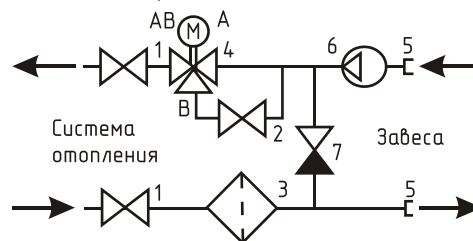


Рис. 5. Схема смесительного узла при $\Delta P > 40$ кПа



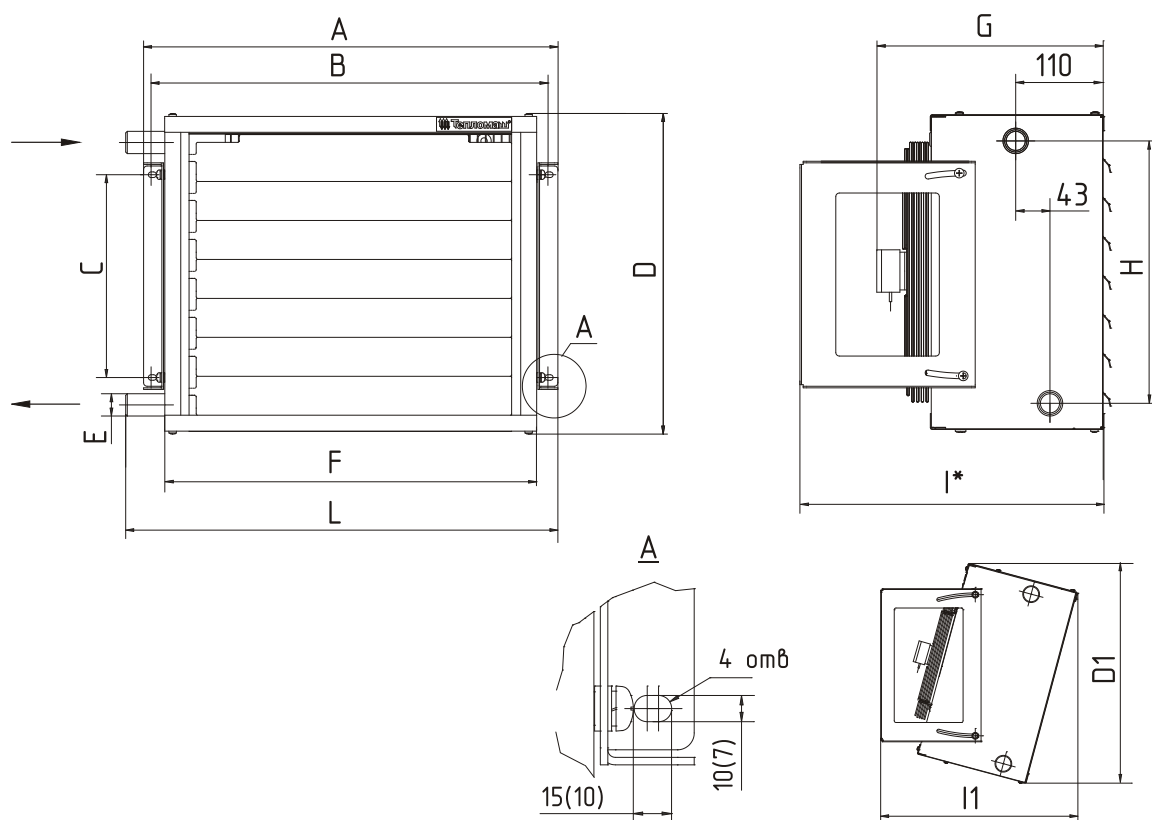
- 1 - шаровый кран 3 - фильтр грубой очистки
2 - вентиль байпаса 4 - трехходовой клапан

Рис. 6. Схема смесительного узла с насосом при $\Delta P < 40$ кПа



- 5 - соединительные фитинги
6 - насос
7 - обратный клапан

Рис. 7. Крепление фанкойлов



в скобках даны размеры для КЭВ-1ФВ

Модель фанкойла	A, мм	B, мм	C, мм	D, мм	D1, мм	E	F, мм	G, мм	H, мм	I*, мм	I1, мм	L, мм
КЭВ-1ФВ	520	500	255	400	445	¾"	467	305	330	382	397	543
КЭВ-2ФВ	679	655	355	496	544	1"	618	360	430	465	477	697
КЭВ-3ФВ	914	890	600	750	791	1¼"	855	450	680	532	540	932

* при установке жалюзи под углом 90° размер увеличивается на 20мм.

Рис. 8. Электрическая схема подключения пульта управления (термостата).

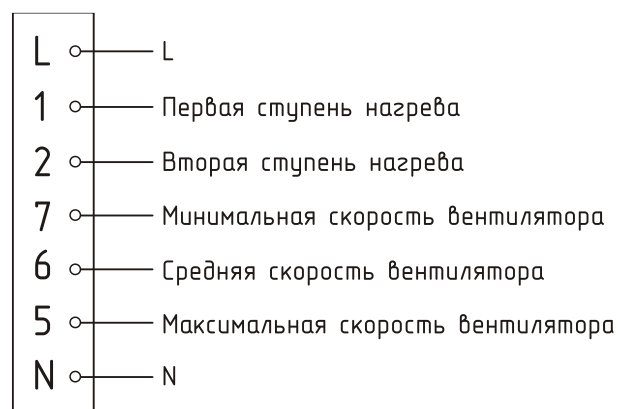


Таблица 2. Рекомендуемое (максимальное) число фанкойлов для подключения к одному смесительному узлу при отсутствии проектного расчета системы.

Модель фанкойла	Модель смесительного узла	Число фанкойлов на один узел
КЭВ-1Ф3W2	4/4Н	5/4
КЭВ-1Ф3,5W2	4/4Н	4/4
	6,3/6,3Н	6/6
КЭВ-2Ф3W2	4/4Н	1/1
	6,3/6,3Н	6/3
КЭВ-2Ф3,5W2	4/4Н	1/1
	6,3/6,3Н	6/3
КЭВ-2Ф4W2	4/4Н	1/1
	6,3/6,3Н	2/1
	21/21Н	4/3
КЭВ-3Ф4W2	6,3/6,3Н	2/1
	21/21Н	2/1
КЭВ-3Ф4,5W2	6,3/6,3Н	2/1
	21/21Н	2/1
КЭВ-3Ф5W2	6,3/6,3Н	2/0
	21/21Н	4/3
КЭВ-1Ф3W3	4/4Н	2/2
	6,3/6,3Н	6/4
КЭВ-1Ф3,5W3	4/4Н	2/2
	6,3/6,3Н	5/3
КЭВ-2Ф3,5W3	4/4Н	1/1
	6,3/6,3Н	2/1
	21/21Н	4/3
КЭВ-2Ф4W3	4/4Н	1/1
	6,3/6,3Н	2/1
	21/21Н	4/3
КЭВ-3Ф4W3	6,3/6,3Н	2/1
	21/21Н	2/1
КЭВ-3Ф4,5W3	6,3/6,3Н	1/0
	21/21Н	2/1
КЭВ-3Ф5W3	6,3/6,3Н	1/0
	21/21Н	2/1
КЭВ-3Ф5,6W3	6,3/6,3Н	2/0
	21/21Н	2/1

Рекомендации даны для случая, когда разность давлений воды в прямой и обратной магистрали на входе в смесительный узел не менее 40 кПа.

При разности давлений менее 40 кПа для каждого конкретного случая размещения тех или иных изделий проектант обязан выполнить гидравлический расчет системы и определить необходимость установки смесительного узла с насосом или без него.

13. Свидетельство о пуско-наладочных испытаниях

Дата испытания	Наименование
_____	Ток двигателя на максимальной скорости, _____ А
_____	Напряжение сети, _____ В
_____	Давление в прямой магистрали, _____ МПа
_____	Давление в обратной магистрали, _____ МПа
_____	Температура воды на входе в фанкойл, _____ °С
_____	Температура воды на выходе из фанкойла, _____ °С

* давления и температуры измеряются непосредственно на входе/выходе из фанкойла.

14. Свидетельство о приемке

Фанкойл марки КЭВ- _____ Ф _____ W _____



Заводской номер № _____

изготовлен и принят в соответствии с требованиями ТУ 4864-031-54365100-2011. Признан годным к эксплуатации. Декларация о соответствии ТС №RU Д-RU.AY04.B.26272 от 24.09.2015 выдана испытательной лабораторией ООО «СПБ-Стандарт».

Дата изготовления «_____» _____ 20_____ г.

