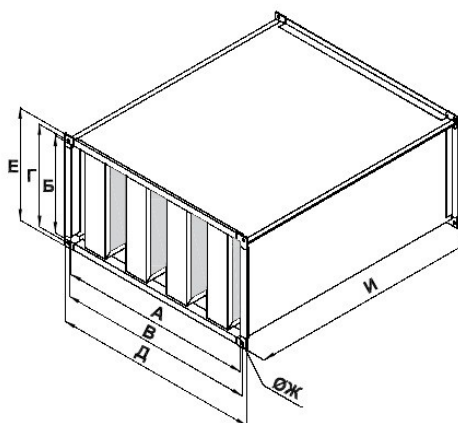


## ОБОРУДОВАНИЕ ДЛЯ ПРЯМОУГОЛЬНЫХ КАНАЛОВ

### Шумоглушители SG



- Эффективное снижение уровня шума.
- Высокие акустические характеристики шумоглушителей за счет использования негорючей базальтволоконистой минеральной ваты. Для предотвращения выдувания частиц минераловаты кассеты обтянуты войлоком.
- Монтаж в любом положении.



| Обозначение | А, мм | Б, мм | В, мм | Г, мм | Д, мм | Е, мм | Ж, мм | И, мм | Масса, кг | Число пластин |
|-------------|-------|-------|-------|-------|-------|-------|-------|-------|-----------|---------------|
| SG 30-15    | 300   | 150   | 320   | 170   | 340   | 190   | 9     | 1014  | 16        | 3             |
| SG 40-20    | 400   | 200   | 420   | 220   | 440   | 240   |       |       | 26        | 2             |
| SG 50-25    | 500   | 250   | 520   | 270   | 540   | 290   |       |       | 27        | 3             |
| SG 50-30    | 500   | 300   | 520   | 320   | 540   | 340   |       |       | 30        | 3             |
| SG 60-30    | 600   | 300   | 620   | 320   | 640   | 340   |       |       | 32        | 3             |
| SG 60-35    | 600   | 350   | 620   | 370   | 640   | 390   |       |       | 37        | 3             |
| SG 70-40    | 700   | 400   | 720   | 420   | 740   | 440   |       |       | 48        | 4             |
| SG 80-50    | 800   | 500   | 820   | 520   | 840   | 540   |       |       | 58        | 4             |
| SG 90-50    | 900   | 500   | 930   | 530   | 960   | 560   | 11    | 1016  | 64        | 5             |
| SG 100-50   | 1000  | 500   | 1030  | 530   | 1060  | 560   |       |       | 70        | 5             |

| Обозначение | Шумоподавление (дБ) в диапазонах частот (Гц) |      |      |      |      |      |      |      |
|-------------|--|------|------|------|------|------|------|------|
|             | 63   | 125  | 250  | 500  | 1000 | 2000 | 4000 | 8000 |
| SG 30-15    | 2  | 4    | 7    | 16   | 28   | 36   | 35   | 27   |
| SG 40-20    | 24,2   | 19,8 | 16,6 | 25,1 | 32,8 | 45,5 | 39,7 | 32,8 |
| SG 50-25    | 22,7   | 19,2 | 18,8 | 28,4 | 39,9 | 47,3 | 51,8 | 49   |
| SG 50-30    | 25,6   | 20,1 | 21,7 | 33   | 41,8 | 52,2 | 53,3 | 54,9 |
| SG 60-30    | 21,2   | 17   | 17,3 | 28,8 | 37,4 | 48,3 | 44,4 | 35,7 |
| SG 60-35    | 16,7   | 14,6 | 14,3 | 24,5 | 37,6 | 49,1 | 41,6 | 42   |
| SG 70-40    | 20,6   | 16,6 | 19,2 | 31,5 | 42,9 | 51,9 | 54,5 | 49,4 |
| SG 80-50    | 19,4   | 14,4 | 17,6 | 22,8 | 40,7 | 51,8 | 50,8 | 39,5 |
| SG 90-50    | 20,5   | 15,8 | 20,1 | 29,4 | 46,5 | 54,1 | 55,3 | 44,8 |
| SG 100-50   | 18,8   | 14,6 | 17,3 | 23,4 | 41,2 | 52   | 51,1 | 40,3 |

