



профессиональная **тепловая** техника

## ИНСТРУКЦИЯ ПО ЭКСПЛУАТАЦИИ



**ИНФРАКРАСНЫЕ ОБОГРЕВАТЕЛИ**

**IR-0,8S | IR-1,0S | IR-2,0 | IR-3,0S | IR-4,0S**

## СОДЕРЖАНИЕ

---

1.	Общие указания .....	2
2.	Технические данные .....	3
3.	Меры безопасности .....	4
4.	Устройство изделия .....	6
5.	Подготовка к работе .....	7
6.	Порядок работы .....	10
7.	Транспортирование и хранения .....	10
8.	Возможные неисправности и методы их устранения .....	10
9.	Утилизация .....	11
10.	Сертификация .....	11
11.	Приложение А .....	12
12.	Приложение Б .....	13
13.	Приложение В .....	14
14.	Гарантийный талон .....	15

Информация, изложенная в данной инструкции, действительна на момент публикации. Производитель оставляет за собой право изменять технические характеристики изделий с целью улучшения качества без уведомления покупателей.

## 1. ОБЩИЕ УКАЗАНИЯ

---

- 1.1. Обогреватели инфракрасные ZILON IR-0,8S; IR-1,0S; IR-2,0S; IR-3,0S; IR-4,0S (далее - обогреватели) представляют собой электронагревательные приборы с теплоотдачей преимущественно инфракрасным излучением. Обогреватели предназначены для основного, дополнительного и местного обогрева промышленных, производственных, бытовых и аналогичных помещений (квартиры, офисы, предприятия торговли, спортзалы, учебные заведения, предприятия общественного питания, склады, ангары, предприятия агропромышленного комплекса и т.п.). При применении в детских учреждениях - только в качестве дополнительного обогрева.
- 1.2. Обогреватели являются стационарными приборами, устанавливаемыми на высоком уровне, высота подвеса - от 2,5 до 4,2 метров от уровня пола. Термостойкость материала покрытия потолка - не менее 80°C.
- 1.3. Инфракрасное излучение проходит сквозь воздух и обогревает предметы, стены и пол помещения, от которых, в свою очередь, нагревается воздух. Нагретый воздух, поднимаясь к потолку, постепенно остывает, при этом на уровне головы стоящего человека температура воздуха оказывается на 1-2°C ниже температуры пола. Поэтому в отличие от систем конвективного отопления (тепловентиляторы, электрорадиаторы, стационарные батареи), при использовании которых сначала нагревается воздух по всему объему помещения, а от него предметы и тела находящиеся в нем, система лучистого отопления, примененная в данных обогревателях, имеет ряд преимуществ:
  - несколько более низкая температура воздуха в помещении, при комфортной температуре на поверхности предметов, пола, стен, создает «эффект свежести»
  - воздух не высушивается;
  - экономия электроэнергии;
  - более низкая конвекция (тепловое движение объемов воздуха) снижает количество пыли, поднимаемой с пола.
- 1.4. Обогреватели не создают «эффекта жженого воздуха» в отличие от обогревателей с высокой температурой рабочей поверхности.
- 1.5. Конструкция обогревателей позволяют применять их как единичный обогреватель, так и в любых необходимых количествах при соблюдении расстояний между обогревателями не менее, указанных в приложении В.
- 1.6. Заводом-изготовителем могут быть внесены в изделие незначительные конструктивные изменения, не ухудшающие его качество и надежность, которые не отражены в настоящем руководстве по эксплуатации.

## 2. ТЕХНИЧЕСКИЕ ДАННЫЕ

2.1. Технические характеристики обогревателей IR-0,8S; IR-1,0S; IR-2,0S; IR-3,0S и IR-4,0S приведены в табл. 1.

ТАБЛИЦА 1

Наименование	Значение параметра					
	IR-0,8S	IR-1,0S	IR-2,0S	IR-3,0S	IR-4,0S	
Номинальное напряжение, В	220	220	220	380	380	
Номинальная частота, Гц	50	50	50	50	50	
Номинальная потребляемая мощность, Вт:	800	1000	2000	3000	4000	
Габаритные размеры прибора, мм	ширина	1190	1630	1630	1654	1654
	высота	125	125	257	394	394
	глубина	42	42	42	70	70
Габаритные размеры упаковки, мм	ширина	1214	1654	1654	1670	1670
	высота	153	153	281	410	410
	глубина	53	53	53	70	80
Вес нетто, кг	3,2	5,4	7,8	11,2	11,2	
Вес брутто, кг	4,4	5,4	8,7	13,3	13,3	
Класс электрозащиты	IP 20					
Степень защиты	I					

2.3. Климатическое исполнение обогревателей - УХЛ 4.1. по ГОСТ 15150-69.

2.4. Режим работы - продолжительный.

2.5. Изделия по условиям эксплуатации относятся к приборам, работающим без надзора.

**Площадь обогрева инфракрасных обогревателей:**

ТАБЛИЦА 2

Модель	Площадь обогрева	
	Дополнительный обогрев	Основной обогрев
IR-0,8 S	до 16 м <sup>2</sup>	до 8 м <sup>2</sup>
IR-1,0 S	до 20 м <sup>2</sup>	до 12 м <sup>2</sup>
IR-2,0 S	до 40 м <sup>2</sup>	до 20 м <sup>2</sup>
IR-3,0 S	до 60 м <sup>2</sup>	до 30 м <sup>2</sup>
IR-4,0 S	до 80 м <sup>2</sup>	до 40 м <sup>2</sup>

Ориентировочные размеры зоны обогрева можно определить исходя из угла инфракрасного излучения в 120°.

**ПРИМЕЧАНИЕ.** Площадь обогрева зависит не только от мощности обогревателя, но и от типа помещения, высоты потолка, материала стен, потолков, количества и площади остекления, наличия дверей и др.

### 3. МЕРЫ БЕЗОПАСНОСТИ

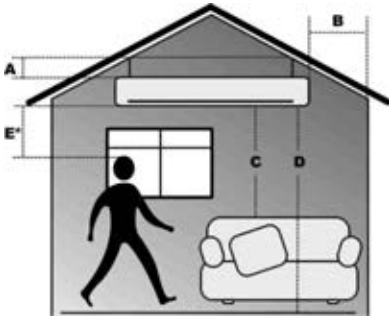
- 3.1. Обогреватели соответствуют требованиям безопасности по ГОСТ Р МЭК 3351-94 и ГОСТ Р МЭК 60335-2-30-99.
- 3.2. Обогреватели по типу защиты от поражения электрическим током относятся к I классу по ГОСТ Р МЭК 335-1-94.
- 3.3. Степень защиты, обеспечиваемая оболочкой, соответствует IP-20 согласно ГОСТ 14254-96.
- 3.4. При подключении обогревателя к электрической сети обратить особое внимание на выполнение надежного электрического соединения заземляющего контакта блока зажимов с заземляющей жилой кабеля стационарной проводки.
- 3.5. Перед монтажом обогревателя необходимо выполнить следующие мероприятия по безопасности работ:
  - снять напряжение с подводящего кабеля;
  - повесить предупредительные плакаты в местах возможного включения напряжения.
- 3.6. Подключение обогревателя к сети производить согласно приложению А или Б, при этом в стационарной проводке должно быть установлено средство для отсоединения от источника питания с обеспечением полного снятия напряжения питания.
- 3.7. Интенсивность теплового облучения на человека не должна превышать норм, указанных в таблице 3.

ТАБЛИЦА 3

Температура воздуха, °С	Нормы интенсивности теплового облучения, Вт/м <sup>2</sup>		Относительная влажность воздуха, %	Скорость движения воздуха, м/с, не более
	головы	туловища		
11	60	150	15-75	0,4
12	60	125	15-75	0,4
13	60	100	15-75	0,4
14	45	75	15-75	0,4
15	30	50	15-75	0,4
16	15	25	15-75	0,4

**ПРИМЕЧАНИЕ.** Данные в таблице приведены согласно приложению 2 к СП 2.2.1.1312-03 «Гигиенические требования к проектированию вновь строящихся и реконструируемых промышленных предприятий», утвержденные Главным государственным санитарным врачом Российской Федерации 22 апреля 2003 года.

- 3.8. Для комфортного пребывания людей в жилых, офисных и рабочих помещениях мощность инфракрасного обогревателя необходимо подобрать таким образом, чтобы температура пола составляла 20°C, в этом случае температура воздуха на уровне головы человека будет 18-19°C (см. рисунок ниже).



Правила установки инфракрасного обогревателя  
 (минимальные расстояния от прибора до поверхностей).

ТАБЛИЦА 4

#### Минимальные расстояния от прибора до других поверхностей

Модель	А, мм	В, мм	С, мм	Д, мм	Е, мм
IR-0.8S	100	150	500	1800	700
IR-1.0S	100	150	500	1800	700
IR -2.0S	100	150	500	1800	1500
IR -3.0S	120	200	1000	2500	2150
IR -4.0S	120	200	1000	2500	2500

\* При длительном нахождении в зоне обогрева.

При длительном нахождении в зоне обогрева расстояние от излучающих панелей обогревателя до человека или животного при температуре воздуха в помещении ниже +11°C должно быть не менее 1,8м - для IR-0.8S; IR-1.0S и IR-2.0S; не менее 2,15 м - для IR-3.0S и не менее 2,5м - для IR-4.0S.

- 3.9. Запрещается:

- устанавливать обогреватели в непосредственной близости от розетки
- сетевого электроснабжения;
- эксплуатировать обогреватели без подключения к проводу заземления;
- включать обогреватели при снятых крышках.

- 3.10. Запрещается эксплуатация обогревателей в помещениях:

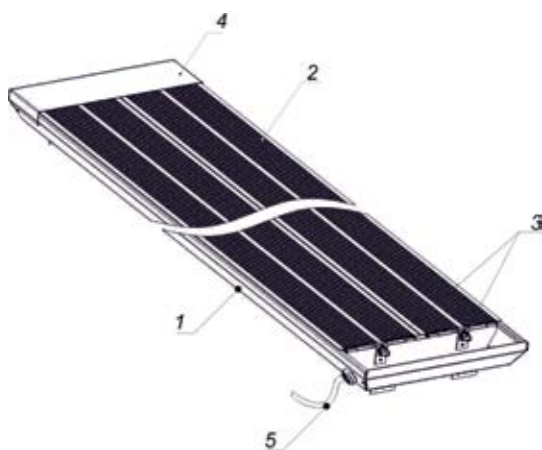
- со взрывоопасной средой;

- с биологоактивной средой;
- с запыленной средой;
- со средой вызывающей коррозию материалов.

3.11. Температура излучающих панелей при работе обогревателей может достигать 250 °С. Для предотвращения получения ожогов следует предотвратить возможность прикосновения, в том числе случайного, человека к излучающим панелям обогревателя (инструктаж, размещение обогревателя в недоступном месте).

## 4. УСТРОЙСТВО ИЗДЕЛИИ

4.1. Несущая конструкция состоит из корпуса (оцинкованной и нержавеющей стали), а также из крышек (оцинкованной или нержавеющей стали) и алюминиевых излучающих панелей.



1. - Корпус
2. - Излучающая панель
3. - Электронагреватель трубчатый
4. - Крышка
5. - Кабель

4.2. С обратной стороны излучающих панелей в профильном пазу установлены трубчатые электронагреватели (далее ТЭН). В верхней части корпуса закреплен кабельный ввод с выводом кабеля, с опрессованными наконечниками, предназначенными для подключения к сети питания.

4.3. Принцип действия обогревателя состоит в следующем: при замыкании контактов выключателя ток нагревает ТЭН, отчего нагреваются излучающие панели и испускают направленное инфракрасное излучение, нагревающее поверхности предметов. При этом температура на поверхности предметов будет различной в зависимости от их способностей (цвет, материал, формы и площади поверхности), угла падения инфракрасных лучей

## 5. ПОДГОТОВКА К РАБОТЕ

---

5.1. Монтаж обогревателей и подключение их к сети должны проводить аттестованные работники специализированных мастерских в строгом соответствии с требованиями безопасности, указанными в разделе 4 и с требованиями ПУЭ («Правила устройства электроустановок»).

### 5.2. **Монтаж обогревателей IR-0,8S; IR-1,0S и IR-2,0S**

5.2.1. Для удобства монтажа на обогревателе имеются кронштейны (закреплены промышленным скотчем), которые после удаления скотча переводятся в вертикальное положение.

5.2.2. На каждом кронштейне имеются три отверстия для крепления обогревателя.

5.2.3. Обогреватель может крепиться за существующие отверстия в кронштейнах любым удобным способом, удовлетворяющим требованиям безопасности.

**ПРИМЕЧАНИЕ:** В зависимости от материала и устройства потолочных конструкций, обогреватель крепится на соответствующие крепёжные элементы, выбираемые из условия прочности. Прочность потолка, либо конструкций, за которые крепится обогреватель, должна быть достаточной, чтобы выдерживать 5-кратную массу обогревателя.

### 5.3. **Подключение обогревателей IR-0,8S; IR-1,0S и IR-2,0S**

5.3.1. Подключение обогревателей к стационарной проводке производить кабелем с сечением жил не менее 1,5 мм<sup>2</sup>, в соответствии со схемами подключения, приведенными в приложениях А и Б.

5.3.2. В резиновой втулке поз. 6 (рисунок 1) прорезать отверстие, ввести кабель питания, имеющий желто-зеленую жилу защитного заземления и подсоединить его к блоку зажимов согласно соответствующей схеме подключения (см. приложение А или Б).

5.3.3. При монтаже двух и более обогревателей должно быть обеспечено их параллельное подключение к стационарной проводке и установка кабелей и выключателя на общий суммарный ток и соответствующего автомата защиты.

### 5.4. **Монтаж обогревателей IR-3,0S и IR-4,0S**

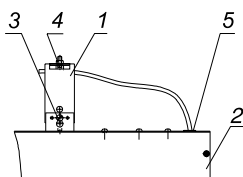
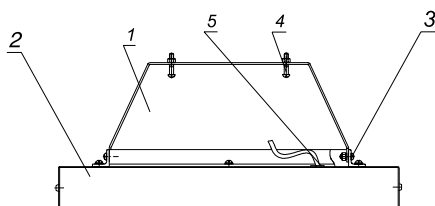
5.4.1. Снять крышку 5 (см. рисунок 2), вывернув винты крепления. Открыть пакет с комплектом монтажных деталей. Для IR-3,0S и IR-4,0S пакет с комплектом монтажных деталей находится в упаковочной коробке.

5.4.2. Расположить обогреватель панелями вниз. Для обогревателей IR-3,0S и IR-4,0S крепление кронштейнов предусмотрено к угольникам каркаса.



- 5.4.3. По отверстиям в кронштейнах обогревателей определить места крепления в элементах строительной конструкции, к которым подвешивается обогреватель.
- 5.4.4. Снять кронштейны и закрепить их в элементе конструкции с помощью крепежа. Навесить обогреватель на кронштейны, затянуть крепеж.

**ПРИМЕЧАНИЕ.** При монтаже обогревателей следует избегать прикосновения руками к излучающим панелям для исключения загрязнения рабочих поверхностей.



- 1. - Кронштейн
- 2. - Обогреватель
- 3. - Винт М5х16/гайка М5
- 4. - Винт М5х35/гайка М5
- 5. - Втулка

## 5.5. Подключение обогревателей IR-3,0S и IR-4,0S

- 5.5.1. Подключение обогревателей к стационарной проводке производить кабелем с сечением жил не менее 1,5 мм<sup>2</sup>, в соответствии со схемами подключения, приведенными в приложении А или Б.
- 5.5.2. В резиновой втулке прорезать отверстие для кабеля питания.
- 5.5.3. Ввести кабель питания, имеющий желто-зеленую жилу заземления, и подсоединить его к блоку зажимов согласно соответствующей схеме подключения.
- 5.5.4. Закрыть крышку и закрутить два винта с обратной стороны корпуса.
- 5.5.5. При монтаже двух и более обогревателей должно быть обеспечено их параллельное подключение к стационарной проводке и установка кабелей и общего выключателя на суммарный ток и соответствующего автомата защиты.
- 5.6. **Установка терморегулятора\***
- 5.6.1. Устройства терморегулирования (терморегуляторы) позволяют с высокой точностью управлять работой инфракрасных обогревателей для поддержания в поме-

щении заданной температуры. При этом инфракрасные обогреватели работают в максимально экономичном режиме, исключая недогрев или перегрев помещения. В отсутствие людей в помещении достаточно поддерживать температуру +5 °С, что позволяет дополнительно сэкономить электроэнергию и избежать вымораживания помещения.

- 5.6.2. Для обеспечения эффективной работы терморегулятора его необходимо устанавливать в зоне, свободной от воздействия каких-либо источников тепла (в том числе и инфракрасного обогревателя), а так же возле окна или двери во избежание его неточной работы. Высота точки монтажа должна составлять 1,5 м над уровнем пола. В каждое отдельное помещение устанавливается один терморегулятор. К одному терморегулятору возможно подключить несколько инфракрасных обогревателей, установленных в одном помещении.
- 5.6.3. Инфракрасные обогреватели подключаются к терморегулятору согласно схеме подключения (см. приложения к данной инструкции), который поддерживает заданную температуру в помещении. Обогреватели работают пока в помещении не достигнута заданная на терморегуляторе температура, после чего отключаются и не включаются до того момента, пока температура не упадет на 2-3 градуса меньше заданной.
- 5.6.4. Для регулирования температуры в помещении к инфракрасному обогревателю необходимо подобрать терморегулятор с датчиком температуры по воздуху. Одной из технических характеристик терморегулятора является - значения силы тока (А), т.е. максимальная подключаемая нагрузка. Значение силы тока терморегулятора должно быть на 15-20% больше значения силы тока инфракрасного обогревателя.

**ВНИМАНИЕ!** Подключение нескольких инфракрасных обогревателей к одному терморегулятору необходимо проводить через магнитный пускатель, максимальное значение силы тока которого должно быть на 15-20% меньше значения силы тока допустимой терморегулятором.

\* терморегулятор и магнитный пускатель являются опцией и не входят в комплект поставки.

ТАБЛИЦА 5

Модель	Максимальная сила тока
IR-0.8S	3,6 А
IR-1.0S	4,5 А
IR -2.0S	9,1 А
IR -3.0S	4,5 А
IR -4.0S	6,0 А

## **6. ПОРЯДОК РАБОТЫ**

---

- 6.1. Перед включением обогревателя, с целью исключения появления жженных пятен, следует тщательно протереть поверхность излучающих панелей сначала мягкой тряпкой, смоченной в спирте, а затем сухой.
- 6.2. При включении выключателя обогреватель, после выхода на установившийся режим, начинает излучать инфракрасные лучи и обогревать предметы и тела (как указано в разделе 5).
- 6.3. При соблюдении требований разделов 4 и 6 контроль за работой обогревателя не требуется.
- 6.4. Для исключения неприятного жженого запаха рекомендуется содержать обогреватель в чистоте, не допуская скапливания пыли. При загрязнении корпуса протирать пыль влажной тряпкой. Излучающие панели протирать мягкой тряпкой смоченной в спирте, не оставляющей после себя на поверхности царапин (использование других жидкостей запрещается).

## **7. ТРАНСПОРТИРОВКА И ХРАНЕНИЕ**

---

- 7.1. Обогреватель в упаковке изготовителя может транспортироваться всеми видами крытого транспорта при температуре от минус 50 до плюс 50 °С и относительной влажности до 80% при температуре 20 °С, с исключением возможных ударов и перемещений внутри транспортного средства.
- 7.2. Обогреватель должен храниться в упаковке изготовителя в закрытом помещении при температуре от плюс 5 до плюс 40 °С и относительной влажности до 65% при температуре 25 °С.
- 7.3. Транспортировка и хранение обогревателей должно соответствовать указаниям манипуляционных знаков на упаковке.

## **8. ВОЗМОЖНЫЕ НЕИСПРАВНОСТИ И МЕТОДЫ ИХ УСТРАНЕНИЯ**

---

- 8.1. При устранении неисправностей соблюдайте меры безопасности (см. раздел 4).
- 8.2. Перечень возможных неисправностей приведен в таблице 6.

ТАБЛИЦА 6

Наименование неисправности, внешнее проявление	Вероятная причина	Метод устранения
Отсутствие излучаемого тепла	Отсутствует напряжение в сети	Проверить наличие напряжения в сети *Проверить целостность кабеля питания, неисправный заменить
	Не работает разъединитель (выключатель)	*Проверить срабатывание выключателя, неисправный заменить
	Обрыв в цепи питания нагревательных элементов (ТЭН)	*Устранить неисправность
Более низкая температура нагрева облучаемых поверхностей	Неисправен нагревательный элемент (элементы)	*Заменить неисправный нагревательный элемент (элементы)

## 9. УТИЛИЗАЦИЯ

9.1. По истечению срока службы прибор тепловентилятор должен быть утилизирован в соответствии с нормами, правилами и способами, действующими в месте утилизации.

## 10. СЕРТИФИКАЦИЯ

**Товар сертифицирован на территории России органом по сертификации:**

рег. № РОСС RU.0001.11АГ98.

**Товар соответствует требованиям нормативных документов:**

ГОСТ Р 52161.2.30-2007

ГОСТ Р 51318.14.1-2006 (р. 4)

ГОСТ Р 51318.14.2-2006 (р. 5,7)

ГОСТ Р 51317.3.2-2006 (р. 6,7)

ГОСТ Р 51317.3.3-2008

**№ сертификата:** № РОСС RU.АГ98.В00000

**Срок действия:** с 27.05.2013 по 26.05.2016 г.

**Изготовитель:** ООО «Ижевский завод тепловой техники»  
Россия, 426052, г. Ижевск, ул. Лесозаводская, д. 23/179.

## 11. ПРИЛОЖЕНИЕ А

### СХЕМЫ ПОДКЛЮЧЕНИЯ ОБОГРЕВАТЕЛЕЙ К СТАЦИОНАРНОЙ ПРОВОДКЕ

РИС. А1. ОБОГРЕВАТЕЛИ IR-0,8S; IR-1,0S

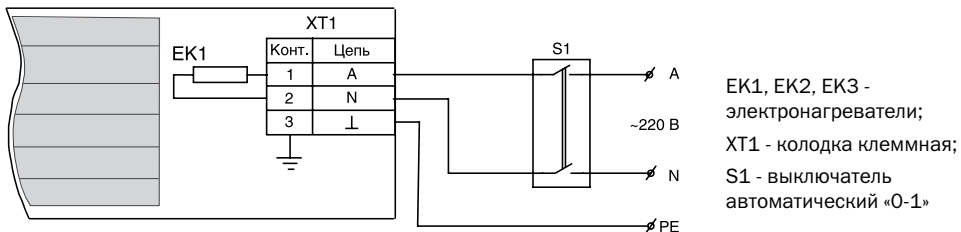


РИС. А2. ОБОГРЕВАТЕЛИ IR-2,0S

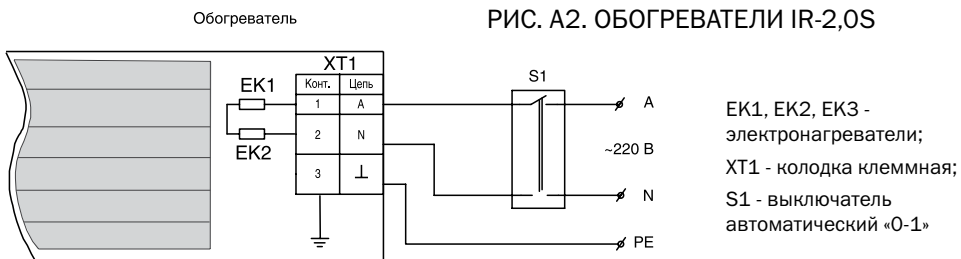
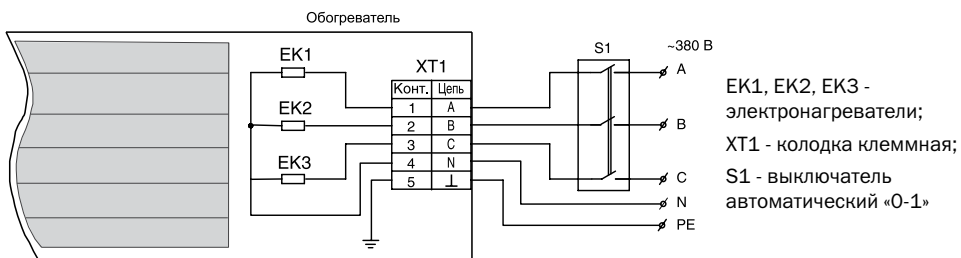


РИС. А3. ОБОГРЕВАТЕЛИ IR-3,0S; IR-4,0S

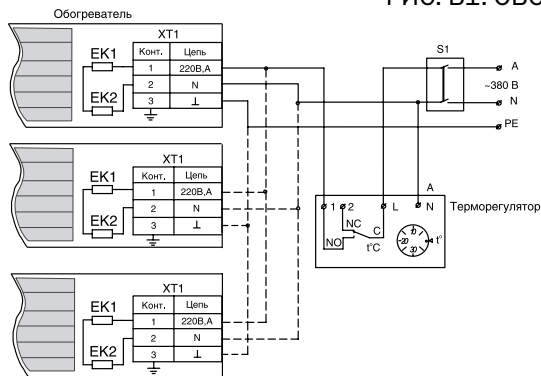


**ПРИМЕЧАНИЕ.** Выключатель автоматический в комплект поставки не входит.

## 12. ПРИЛОЖЕНИЕ Б

### СХЕМЫ ПОДКЛЮЧЕНИЯ ОБОГРЕВАТЕЛЕЙ К СТАЦИОНАРНОЙ ПРОВОДКЕ ЧЕРЕЗ ТЕРМОРЕГУЛЯТОР

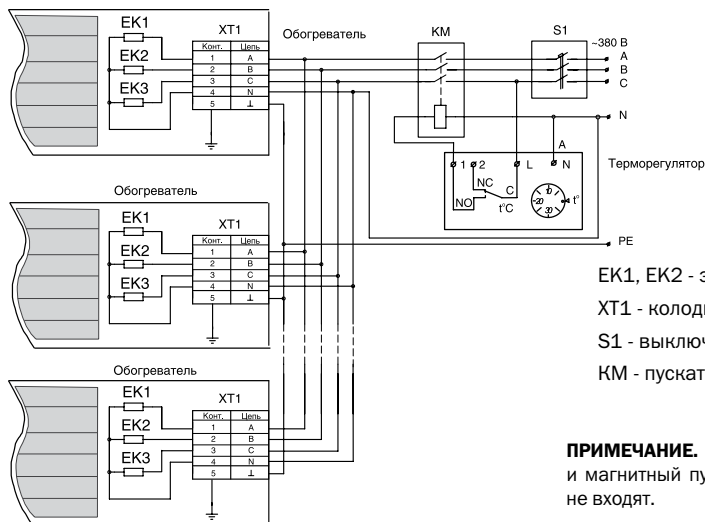
РИС. Б1. ОБОГРЕВАТЕЛИ IR-0,8S; IR-1,0S; IR-2,0S



ЕК1, ЕК2 - электронагреватели;  
 ХТ1 - колодка клеммная;  
 S1 - выключатель автоматический «0-1»

**ПРИМЕЧАНИЕ.** Выключатель, терморегулятор в комплект поставки не входят.

РИС. Б2. ОБОГРЕВАТЕЛИ IR-3,0S; IR-4,0S



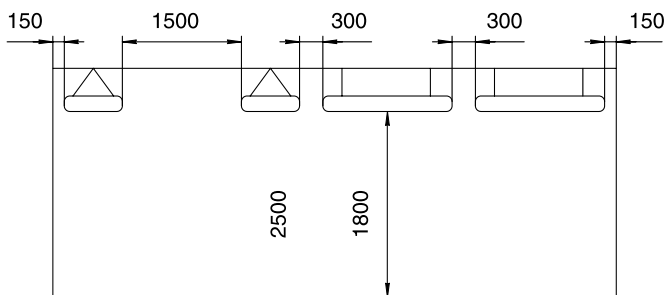
ЕК1, ЕК2 - электронагреватели;  
 ХТ1 - колодка клеммная;  
 S1 - выключатель автоматический «0-1»  
 КМ - пускатель магнитный

**ПРИМЕЧАНИЕ.** Выключатель, терморегулятор и магнитный пускатель в комплект поставки не входят.

## 13. ПРИЛОЖЕНИЕ В

---

### СХЕМА РАЗМЕЩЕНИЯ ОБОГРЕВАТЕЛЕЙ



Размеры даны в мм

## 14. ГАРАНТИЙНЫЙ ТАЛОН

### ПОЗДРАВЛЯЕМ ВАС С ПРИОБРЕТЕНИЕМ!

Внимательно ознакомьтесь с гарантийным талоном и проследите, чтобы он был правильно заполнен и имел штамп продавца. При отсутствии штампа продавца (либо кассового чека с датой продажи) гарантийный срок изделия исчисляется со дня его изготовления.

Тщательно проверяйте внешний вид изделия и его комплектности, все претензии по внешнему виду и комплектности изделия предъявляйте продавцу при покупке изделия.

Для установки (подключения) изделия вы можете воспользоваться услугами квалифицированных специалистов, либо сделать это самостоятельно, воспользовавшись рекомендациями Инструкции по эксплуатации изделия. Однако Продавец, Изготовитель, Уполномоченная изготовителем Организация, не несут ответственность за недостатки изделия, возникшие из-за его неправильной установки (подключения).

Дополнительную информацию об этом и других изделиях Вы можете получить у Продавца. На сайте [www.zilon.ru](http://www.zilon.ru) размещены адреса Сервисных Центров, осуществляющих ремонт оборудования ZILON.

Гарантийный срок на прочие изделия составляет 24 (двадцать четыре) месяца со дня продажи изделия Покупателю. В конструкцию, комплектацию или технологию изготовления изделия, с целью улучшения его технических характеристик, могут быть внесены изменения. Такие изменения вносятся в изделие без предварительного уведомления Покупателя и не влекут обязательств по изменению/улучшению ранее выпущенных изделий.

Убедительно просим Вас во избежание недоразумений до установки/эксплуатации изделия внимательно изучить его инструкцию по эксплуатации.

Запрещается вносить в гарантийный талон какие-либо изменения, а также стирать или переписывать какие-либо указанные в нем данные. Настоящая гарантия имеет силу, если Гарантийный талон правильно/четко заполнен и в нем указаны: наименование и модель изделия, его серийные номера, дата продажи, а также имеется подпись уполномоченного лица и штамп Продавца.

Настоящая гарантия распространяется на производственный или конструкционный дефект изделия. Если в течение гарантийного срока в купленном Вами изделии обнаружатся производственный или конструкционный дефекты, Вы вправе в соответствии с действующим законодательством РФ обратиться

за гарантийным обслуживанием в уполномоченный сервисный центр или к Продавцу. Настоящая гарантия включает в себя выполнение уполномоченным сервисным центром или Продавцом ремонтных работ и замену дефектных деталей изделия в уполномоченном сервисном центре или у продавца, либо в месте нахождения Покупателя (по усмотрению уполномоченного сервисного центра или Продавца). Гарантийный ремонт изделия выполняется в срок не более 20 (двадцати) рабочих дней.

Гарантийный срок на комплектующие изделия (детали, которые могут быть сняты с изделия без применения каких-либо инструментов) составляет три месяца со дня продажи изделия Покупателю.

Гарантийный срок на новые комплектующие изделия или составные части, установленные на изделие при гарантийном или платном ремонте, либо приобретенные отдельно от изделия, составляет три месяца со дня выдачи Покупателю изделия по окончании ремонта, либо продажи последнему этих комплектующих/составных частей.

Настоящая гарантия действительна только на территории РФ на изделия, купленные на территории РФ.

Настоящая гарантия не дает права на возмещение и покрытие ущерба, происшедшего в результате перedelки или регулировки изделия, без предварительного письменного согласия изготовителя, с целью приведения его в соответствие с национальными или местными техническими стандартами и нормами безопасности, действующими в любой другой стране, кроме РФ, в которой это изделие было первоначально продано.

### НАСТОЯЩАЯ ГАРАНТИЯ НЕ РАСПРОСТРАНЯЕТСЯ НА:

- периодическое и сервисное обслуживание изделия (чистку, замену фильтров);
- любые адаптации и изменения изделия, в т.ч. с целью усовершенствования и расширения обычной сферы его применения, которая указана в инструкции по эксплуатации изделия, без предварительного письменного согласия изготовителя.

### НАСТОЯЩАЯ ГАРАНТИЯ ТАКЖЕ НЕ ПРЕДОСТАВЛЯЕТСЯ В СЛУЧАЯХ:

- если будет полностью/частично изменен, стерт, удален или будет неразборчив серийный номер изделия;



- использования изделия не по его прямому назначению, не в соответствии с его инструкцией по эксплуатации, в том числе, эксплуатации изделия с перегрузкой или совместно со вспомогательным оборудованием, не рекомендуемым Продавцом (изготовителем);
- наличия на изделии механических повреждений (сколов, трещин и т.д.), воздействий на изделие чрезмерной силы, химически агрессивных веществ, высоких температур, повышенной влажности/запыленности, концентрированных паров;
- ремонта / наладки / инсталляции / адаптации изделия не уполномоченными на то организациями/лицами;
- стихийных бедствий (пожар, наводнение и т.д.) и других причин, находящихся вне контроля Продавца (изготовителя) и Покупателя, которые причинили вред изделию;
- неправильного подключения изделия в электросеть, неисправности электросети и прочих внешних сетей;
- дефектов, возникших вследствие попадания внутрь изделия посторонних предметов, жидкостей (не предусмотренных Инструкцией по эксплуатации), насекомых и продуктов их жизнедеятельности и т.д.;
- неправильного хранения изделия;
- необходимости замены ламп, фильтров, элементов питания, аккумуляторов, предохранителей, а также стеклянных / фарфоровых / матерчатых и перемещаемых вручную деталей и других дополнительных быстроизнашивающихся/сменных деталей (комплектующих) изделия, которые имеют собственный ограниченный период работоспособности, в связи с их естественным износом, или если такая замена предусмотрена конструкцией и не связана с разборкой изделия;
- дефектов системы, в которой изделие использовалось как элемент этой системы.

Покупатель-потребитель предупрежден о том, что в соответствии с п.11 «Перечня непродовольственных товаров надлежащего качества, не подлежащих возврату или обмену на аналогичный товар другого размера, формы, габарита, фасона, расцветки или комплектации» Пост. Правительства РФ от 19.01.1998 №55 он не вправе требовать обмена купленного изделия в порядке ст.25 Закона «О защите прав потребителей» и ст. 502 ГК РФ.

## С МОМЕНТА ПОДПИСАНИЯ ПОКУПАТЕЛЕМ ГАРАНТИЙНОГО ТАЛОНА СЧИТАЕТСЯ, ЧТО:

- Вся необходимая информация об изделии и его потребительских свойствах в соответствии со ст. 10 Закона «О защите прав потребителей» предоставлена Покупателю в полном объеме;
- Покупатель получил Инструкцию по эксплуатации купленного изделия на русском языке и \_\_\_\_\_;

\_\_\_\_\_;

- Покупатель ознакомлен и согласен с условиями гарантийного обслуживания/особенностями эксплуатации купленного изделия;

- Покупатель претензий к внешнему виду/комплектности/\_\_\_\_\_ к купленного изделия не имеет.

*Если изделие проверялось  
в присутствии Покупателя – «работе»*

ПОКУПАТЕЛЬ:

ПОДПИСЬ:

ДАТА:

\_\_\_\_\_

\_\_\_\_\_

\_\_\_\_\_

Заполняется продавцом



**ГАРАНТИЙНЫЙ ТАЛОН**  
сохраняется у покупателя

Модель \_\_\_\_\_ ✂

Серийный номер \_\_\_\_\_

Дата продажи \_\_\_\_\_

Название продавца \_\_\_\_\_

Адрес продавца \_\_\_\_\_

Телефон продавца \_\_\_\_\_

Подпись продавца \_\_\_\_\_

Печать продавца



Изымается мастером  
при обслуживании



**УНИВЕРСАЛЬНЫЙ  
ОТРЫВНОЙ ТАЛОН**  
на гарантийное обслуживание

Модель \_\_\_\_\_

Серийный номер \_\_\_\_\_

Дата приема в ремонт \_\_\_\_\_

№ заказа-наряда \_\_\_\_\_

Проявление дефекта \_\_\_\_\_

Ф.И.О. клиента \_\_\_\_\_

Адрес клиента \_\_\_\_\_

Телефон клиента \_\_\_\_\_

Дата ремонта \_\_\_\_\_

Подпись мастера \_\_\_\_\_

Заполняется установщиком



**ГАРАНТИЙНЫЙ ТАЛОН**  
сохраняется у покупателя

Модель \_\_\_\_\_

Серийный номер \_\_\_\_\_

Дата продажи \_\_\_\_\_

Название установщика \_\_\_\_\_

Адрес установщика \_\_\_\_\_

Телефон установщика \_\_\_\_\_

Подпись установщика \_\_\_\_\_

Печать установщика

Изымается мастером  
при обслуживании



**УНИВЕРСАЛЬНЫЙ  
ОТРЫВНОЙ ТАЛОН**  
на гарантийное обслуживание

Модель \_\_\_\_\_

Серийный номер \_\_\_\_\_

Дата приема в ремонт \_\_\_\_\_

№ заказа-наряда \_\_\_\_\_

Проявление дефекта \_\_\_\_\_

Ф.И.О. клиента \_\_\_\_\_ ✂

Адрес клиента \_\_\_\_\_

Телефон клиента \_\_\_\_\_

Дата ремонта \_\_\_\_\_

Подпись мастера \_\_\_\_\_

