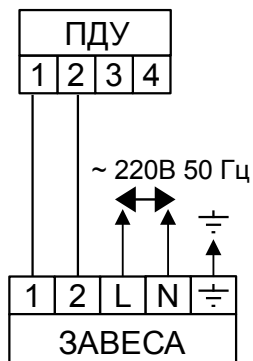


Таблица №1. Технические характеристики.

МОДЕЛЬ	X601A	X602A
Напряжение питания, В	~ 220В 50Гц	~ 220В 50Гц
Потребляемая мощность, Вт	700	1400
Сечение сетевого кабеля, (медного) мм ²	0,75÷2,5	0,75÷2,5
Сечение кабеля ПДУ, (медного) мм ²	0,75÷2,5	0,75÷2,5
Максимальная скорость на выходе, м/с	18	18
Производительность, м ³ /ч	4250	8500
Ширина, мм	1180	2340
Высота, мм	282	282
Глубина, мм	313	313
Вес (без упаковки), кг	23,5	45,3
Высота установки (не выше), м	6	6
Уровень шума, дБ(А)	67	70

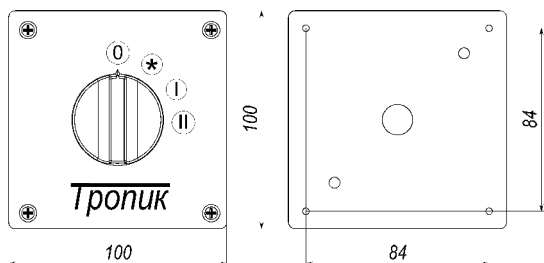
Приложение.

Схема подключения X601A и X602A к электросети и универсальному пульту дистанционного управления (ПДУ).



Подключить сетевой кабель и ПДУ согласно маркировке рядом с клеммной колодкой.

Габаритные и установочные размеры универсального ПДУ.



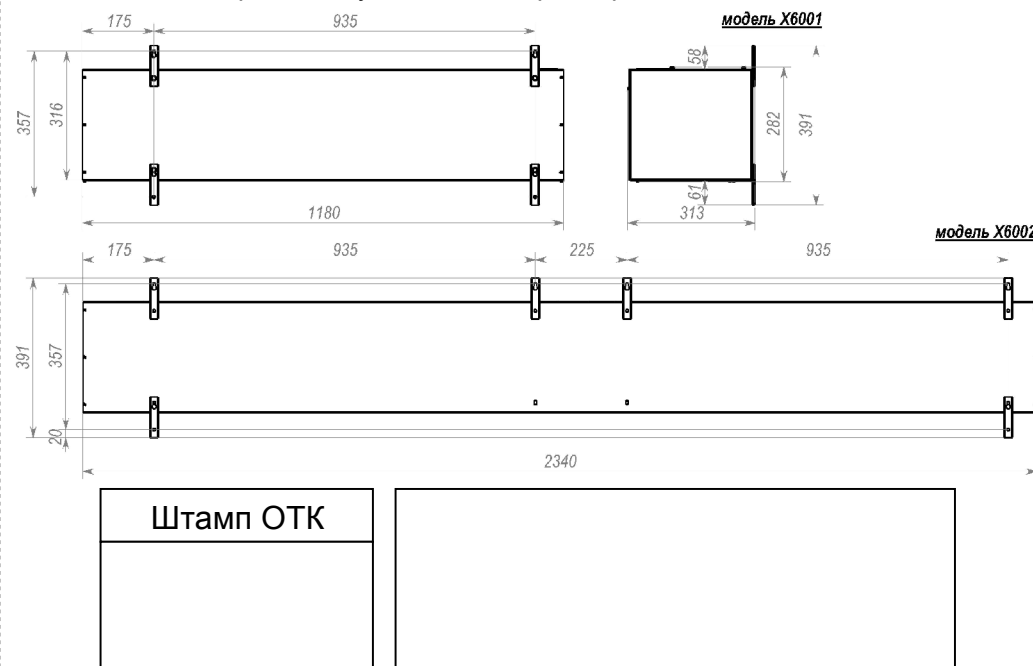
В конструкцию, комплектацию или технологию изготовления изделия с целью улучшения его технических характеристик могут быть внесены изменения. Такие изменения вносятся в изделие без предварительного уведомления Покупателя и не влекут обязательств по изменению/улучшению ранее выпущенных моделей. При выходе завесы из строя обратитесь в ближайший авторизованный сервисный центр Вашего региона. Адреса сервисных центров указаны в гарантийном талоне. Изделие имеет защиту от поражения электрическим током класса I. Исполнение по степени защиты оболочки - IP10.

П А С П О Р Т
ВОЗДУШНОЙ ЗАВЕСЫ СЕРИИ "X600A"
Модели: X601A; X602A (без нагрева).



Благодарим за приобретение воздушной завесы Тропик. Воздушные завесы этой марки имеют превосходный дизайн, особо прочный корпус, защищённый от коррозии, отличные характеристики по производительности воздуха. Эти аппараты безопасны в работе, надёжны и отвечают требованиям ГОСТ, принятым для такой техники.

Рис. №1 Габаритные и установочные размеры завес X601A и X602A.



Сертификат соответствия №РОСС RU.АИ58.В01833 выдан органом по сертификации продукции и услуг ООО «ЦЕНТР ЭКСПЕРТИЗЫ, СЕРТИФИКАЦИИ ТОВАРОВ И УСЛУГ» /ЦЭСТ/ (РОСС RU.0001.10АИ58) предприятию ООО «ТеплоКонтакт». 129344, г. Москва, ул. Енисейская, д. 2. стр. 2 Соответствует требованиям нормативных документов ГОСТ Р 52161.2.30-2007, ГОСТ Р 51318.14.1-2006, ГОСТ Р 51318.14.2-2006, ГОСТ Р 51317.3.2-2006, ГОСТ Р 51317.3.3-2008
Срок гарантии 2 (два) года с даты продажи.
Условия гарантии прилагаются. Срок службы изделия 7 (семь) лет.

ИНСТРУКЦИЯ ПО УСТАНОВКЕ И ЭКСПЛУАТАЦИИ ВОЗДУШНЫХ ЗАВЕС Х601А и Х602А.

1. Назначение.

1.1 Воздушные завесы создают высокоэффективный барьер из направленного воздушного потока, который отсекает холодный воздух, защищает микроклимат помещения от внешнего воздействия — пыли, дыма, неприятных запахов, насекомых и т. п. Для большей эффективности создаваемого воздушного барьера длина воздушной завесы должна соответствовать ширине дверного или оконного проёма.

1.2 Воздушные завесы могут устанавливаться одиночно и в линию для перекрытия больших проёмов. Также возможна установка вертикально.

1.3 Завесы комплектуются пультом дистанционного управления (далее ПДУ).

2. Установка и подключение воздушных завес к ПДУ и электрической сети.

Внимание! Перед подключением завесы к электросети убедитесь, что сеть имеет контур заземления.

- Воздушная завеса должна подключаться квалифицированными специалистами, в соответствии с действующими нормативными документами.

- Перед проведением любых работ по обслуживанию завесу необходимо обесточить.

- Сетевой кабель и кабель ПДУ должны быть закреплены в завесе при помощи хомутов или уплотнителей (в комплект не входят).

- Заземление для данного типа электроприборов обязательно.

Воздушная завеса не имеет встроенного предохранителя, поэтому подключение устройства к электрической сети необходимо производить через автомат защиты. Потребляемая мощность, сечение сетевого кабеля и кабеля ПДУ указаны в таблице №1.

2.1 Снимите крышку корпуса, отвернув саморезы. Достаньте вложенный внутрь корпуса ПДУ.

2.2 Установка завесы осуществляется к стене с помощью крепёжных кронштейнов (см. рис. №1). Для этого необходимо ослабить болты крепления кронштейнов. Не выворачивая их полностью, разверните крепёжные кронштейны из транспортного положения в рабочее, и затяните болты.

2.3 Закрепите завесу и ПДУ в удобном для Вас месте.

2.4 Подключите завесу к сетевому кабелю и ПДУ согласно маркировке (см. Приложение).

2.5 Установите крышку корпуса и заверните саморезы.

3. Эксплуатация.

3.1 Управление воздушной завесой производится ПДУ с роторным переключателем с двумя режимами:

«0» - завеса выключена.

«*» - включён вентилятор.

Запрещается:

- эксплуатировать завесу в помещениях с относительной влажностью более 80 %; со взрывоопасной/с химически активной средой, разрушающей металлы и изоляцию;

- эксплуатировать завесу без заземления;

- длительно эксплуатировать завесу в отсутствие персонала;

- накрывать завесу и ограничивать движение воздушного потока на входе и выходе воздуха;

- эксплуатировать завесу при появлении искрения, наличии видимых повреждений кабеля, неоднократном срабатывании устройства аварийного отключения двигателя;

- устанавливать завесу в непосредственной близости от розетки сетевого электроснабжения;

- использовать завесу с программным устройством, таймером и любым другим устройством, которое автоматически включает завесу.

Требования по эксплуатации:

При работе воздушной завесы возможно значительное загрязнение элементов её конструкции (в частности входной решётки, крыльчатки), что может привести к нарушению нормальной работы изделия. Регулярно производите очистку агрегата.