

ОБОРУДОВАНИЕ ДЛЯ ПРЯМОУГОЛЬНЫХ КАНАЛОВ

Вентиляторы WRW 80-50



- Широкий модельный ряд вентиляторов в каждом типоразмере.
- Длительный ресурс безотказной работы (более 40 000 часов).
- Корпус вентиляторов из оцинкованного стального листа.
- Рабочее колесо с вперёд загнутыми лопатками и двигателем с внешним ротором.
- Трёхфазные электродвигатели с внешним ротором и с высоким омическим сопротивлением.
- Надёжная защита от перегрева электродвигателя встроенными термоконтактами.
- Класс изоляции: IP54.
- Рабочий диапазон температуры перемещаемого воздуха от -30 до $+55^{\circ}\text{C}$ (в зависимости от модели).
- Получение любых характеристик при помощи частотного или трансформаторного регулятора.
- Монтаж в любом положении.

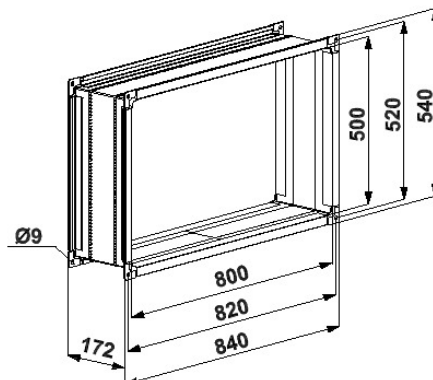
Типоразмер	Обозначение вентилятора	Макс. расход воздуха, м ³ /ч	Макс. полное давление, Па	Обороты при макс. КПД, об/мин	Напряжение электродвигателя, В	Макс. электрическая мощность, кВт	Ток максимальный, А	Макс. допустимая температура
80-50	WRW 80-50/40.4D	6400	967,0	1415	380	4,7	7,6	55 С
	WRW 80-50/40.6D	7360	500,0	945	380	2,8	5	40 С
	WRW 80-50/40.8D	4700	306,2	701	380	1,24	2,29	50 С

Степень регулятора	3-фазный электродвигатель
5	380 В
4	280 В
3	230 В
2	180 В
1	140 В

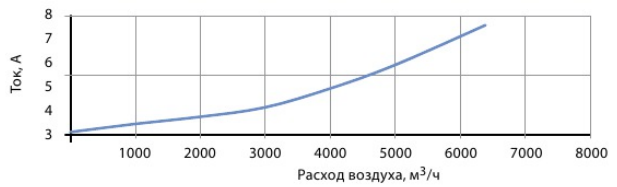
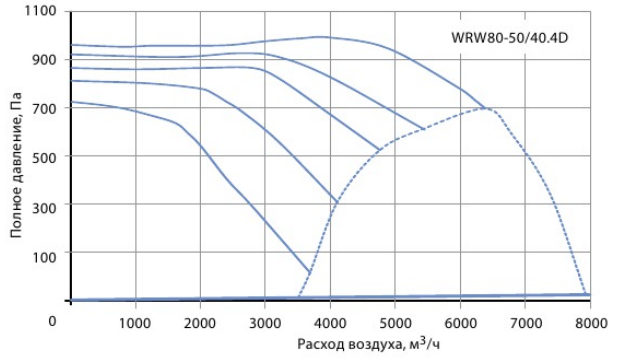
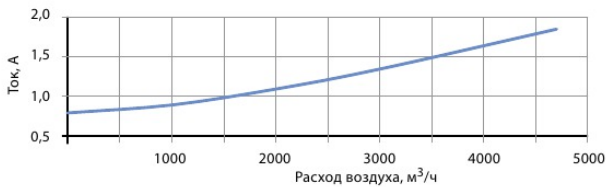
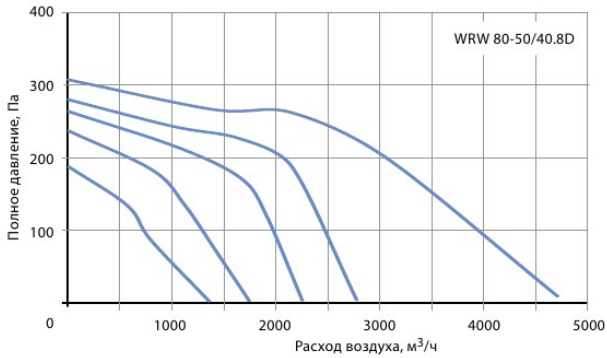
Гибкие вставки WG 80-50



- Предотвращение передачи вибрации от вентилятора к воздуховоду и герметизация стыка.
- Два фланца из оцинкованного стального листа, соединённые между собой изолирующим материалом (винил).
- Монтаж в любом положении.
- В качестве несущей конструкции в системе не используется.



Масса: 4,0 кг.

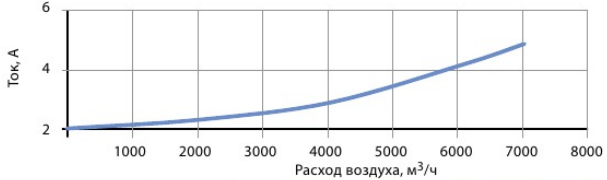
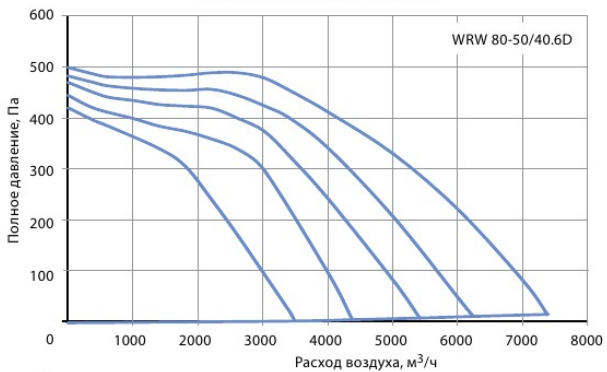


Режим работы	Уровень звука L, дБА	Уровень звуковой мощности (L, дБА) в октавных полосах частот, Гц							
		63	125	250	500	1000	2000	4000	8000
Шум на всасывании	66	39,1	44,8	50,6	52,3	55,2	55,4	53	43,7
Шум на нагнетании	71,5	37,1	52,4	57,4	62,8	59,3	59,2	57,4	47,1
Шум через корпус	59,9	38,4	44,6	47	48,3	47	45	41,5	34,9

Условия испытаний: Pp=250 Па.

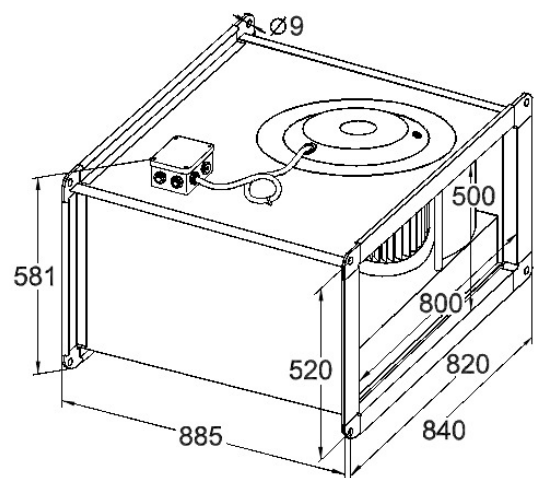
Режим работы	Уровень звука L, дБА	Уровень звуковой мощности (L, дБА) в октавных полосах частот, Гц							
		63	125	250	500	1000	2000	4000	8000
Шум на всасывании	83,3	53,9	62,1	67,3	65,4	74,7	72,6	70,1	64,9
Шум на нагнетании	92,5	56,1	69,2	71,4	78,6	85,1	81,3	78,5	72,9
Шум через корпус	71,8	52,1	61,5	55,8	57	58,9	57,3	56,4	53,1

Условия испытаний: Pp=1016 Па.



Режим работы	Уровень звука L, дБА	Уровень звуковой мощности (L, дБА) в октавных полосах частот, Гц							
		63	125	250	500	1000	2000	4000	8000
Шум на всасывании	78,1	47	51,1	58,3	62,9	68,7	67,7	66	60,2
Шум на нагнетании	85,3	43,6	63	66,5	75,1	74,8	73	72,3	64,9
Шум через корпус	65,7	44,9	56,6	50	54,1	52,2	51,8	50,5	46

Условия испытаний: Pp=450 Па.



Масса: WRW 80-50/40.8D – 57,1 кг;
WRW 80-50/40.6D – 71,0 кг;
WRW 80-50/40.4D – 78,0 кг.

ОБОРУДОВАНИЕ ДЛЯ ПРЯМОУГОЛЬНЫХ КАНАЛОВ

Вентиляторы WRW 90-50



- Широкий модельный ряд вентиляторов в каждом типоразмере.
- Длительный ресурс безотказной работы (более 40 000 часов).
- Корпус вентиляторов из оцинкованного стального листа.
- Рабочее колесо с вперёд загнутыми лопатками и двигателем с внешним ротором.
- Трёхфазные электродвигатели с внешним ротором и с высоким омическим сопротивлением.
- Надёжная защита от перегрева электродвигателя встроенными термоконтактами.
- Класс изоляции: IP54.
- Рабочий диапазон температуры перемещаемого воздуха от -30 до +55° С.
- Получение любых характеристик при помощи частотного или трансформаторного регулятора.
- Монтаж в любом положении.

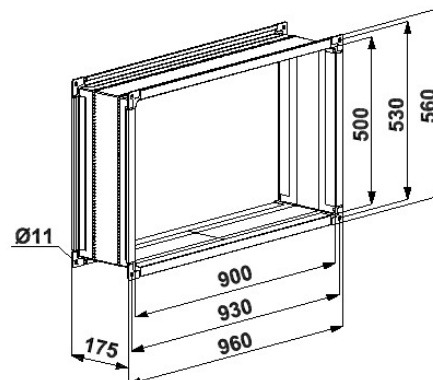
Типоразмер	Обозначение вентилятора	Макс. расход воздуха, м³/ч	Макс. полное давление, Па	Обороты при макс. КПД, об/мин	Напряжение электродвигателя, В	Макс. электрическая мощность, кВт	Ток максимальный, А	Макс. допустимая температура
90-50	WRW 90-50/45.4D	6558	1544,0	1265	380	4,92	8,5	55 С
	WRW 90-50/45.6D	8033	633,0	930	380	3,7	6,5	55 С
	WRW 90-50/45.8D	6600	368,0	690	380	2	4,1	55 С

Степень регулятора	3-фазный электродвигатель
5	380 В
4	280 В
3	230 В
2	180 В
1	140 В

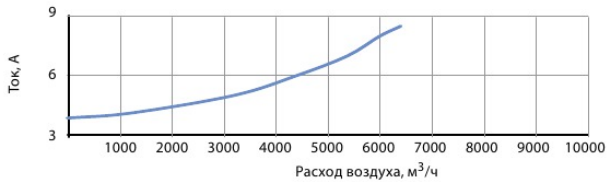
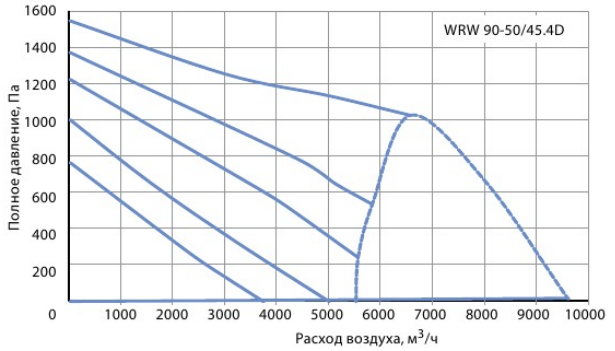
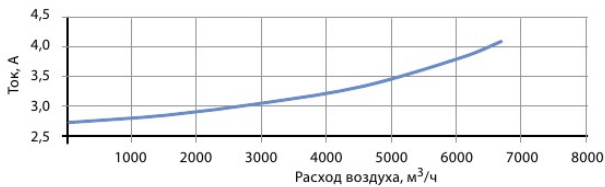
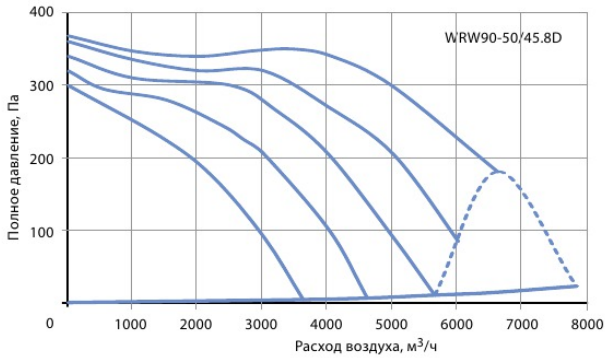
Гибкие вставки WG 90-50



- Предотвращение передачи вибрации от вентилятора к воздуховоду и герметизация стыка.
- Два фланца из оцинкованного стального листа, соединённые между собой изолирующим материалом (винил).
- Монтаж в любом положении.
- В качестве несущей конструкции в системе не используется.



Масса: 4,5 кг.

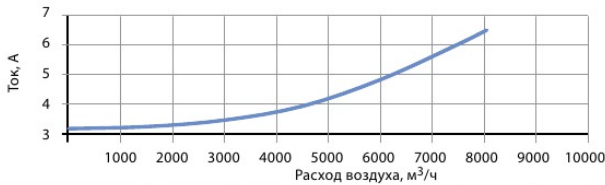
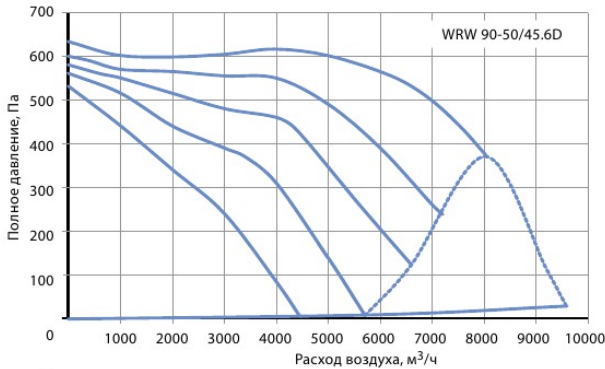


Режим работы	Уровень звука L, дБА	Уровень звуковой мощности (L, дБА) в октавных полосах частот, Гц							
		63	125	250	500	1000	2000	4000	8000
Шум на всасывании	70,4	45,6	47,4	56,9	57,6	60,1	59,3	56,9	47,8
Шум на нагнетании	75,6	44,9	54,6	63,8	63,2	65,2	63,4	59,1	50
Шум через корпус	62,8	42,1	47	47,2	48,4	50,7	49,4	52,6	44,7

Условия испытаний: Pp=360 Па.

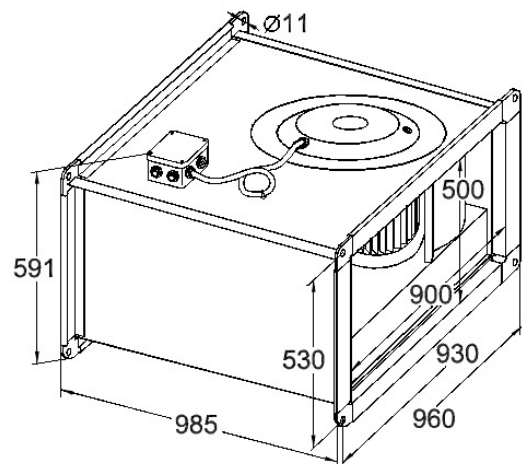
Режим работы	Уровень звука L, дБА	Уровень звуковой мощности (L, дБА) в октавных полосах частот, Гц							
		63	125	250	500	1000	2000	4000	8000
Шум на всасывании	85,7	59,7	60,5	68,7	70,1	75,2	75,5	73,3	67,5
Шум на нагнетании	91,6	61,7	69	73,9	79,3	82,8	80,3	77,2	71,6
Шум через корпус	71,2	52,3	58,6	57,6	56,2	59,3	57,1	57	53,7

Условия испытаний: Pp=1110 Па.



Режим работы	Уровень звука L, дБА	Уровень звуковой мощности (L, дБА) в октавных полосах частот, Гц							
		63	125	250	500	1000	2000	4000	8000
Шум на всасывании	80,8	49,2	68,1	66	65	71	69,8	68,4	60,7
Шум на нагнетании	86,6	49,7	71,7	69	73,3	75,4	74,2	72,8	62,3
Шум через корпус	67,7	39,8	52,6	49	49	50,7	49,8	47,6	43,6

Условия испытаний: Pp=580 Па.



Масса: WRW 90-50/45.8D – 93 кг;
WRW 90-50/45.6D – 96 кг;
WRW 90-50/45.4D – 96 кг.

ОБОРУДОВАНИЕ ДЛЯ ПРЯМОУГОЛЬНЫХ КАНАЛОВ

Вентиляторы WRW 100-50



- Длительный ресурс безотказной работы (более 40 000 часов).
- Корпус вентиляторов из оцинкованного стального листа.
- Рабочее колесо с назад загнутыми лопатками и двигателем с внешним ротором.
- Трёхфазные электродвигатели с внешним ротором и с высоким омическим сопротивлением.
- Надёжная защита от перегрева электродвигателя встроенными термоконтактами.
- Класс изоляции: IP54.
- Рабочий диапазон температуры перемещаемого воздуха от -30 до +40° С.
- Получение любых характеристик при помощи частотного или трансформаторного регулятора.
- Монтаж в любом положении.

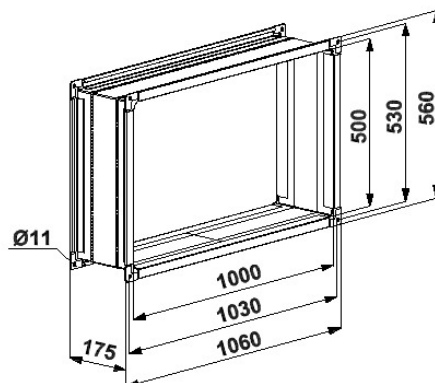
Типоразмер	Обозначение вентилятора	Макс. расход воздуха, м³/ч	Макс. полное давление, Па	Обороты при макс. КПД, об/мин	Напряжение электродвигателя, В	Макс. электрическая мощность, кВт	Ток максимальный, А	Макс. допустимая температура
100-50	WRW 100-50/63.4D	14000	1100,0	1320	380	3,8	7,3	55 С

Степень регулятора	3-фазный электродвигатель
5	380 В
4	280 В
3	230 В
2	180 В
1	140 В

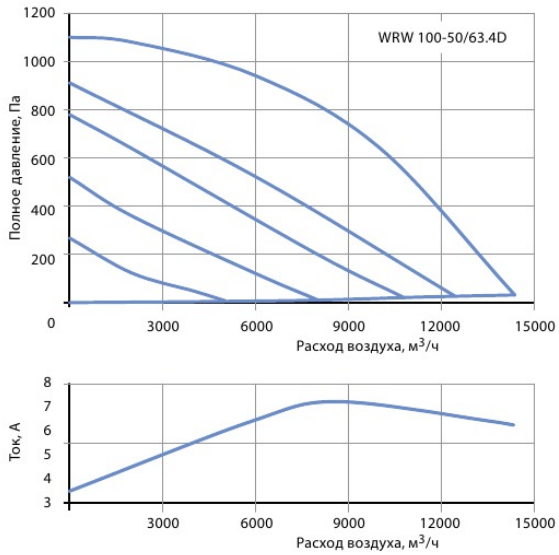
Гибкие вставки WG 100-50



- Предотвращение передачи вибрации от вентилятора к воздуховоду и герметизация стыка.
- Два фланца из оцинкованного стального листа, соединённые между собой изолирующим материалом (винил).
- Монтаж в любом положении.
- В качестве несущей конструкции в системе не используется.

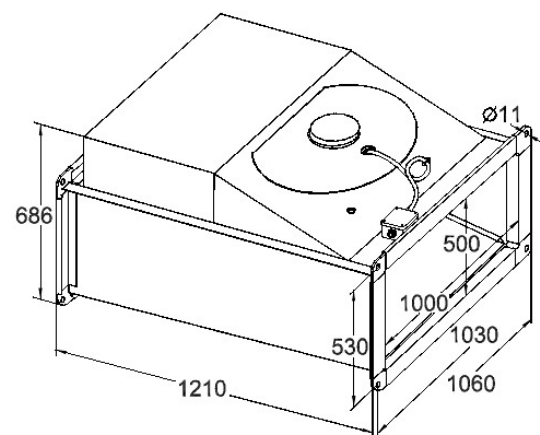


Масса: 5 кг.



Режим работы	Уровень звука L, дБА	Уровень звуковой мощности (L, дБА) в октавных полосах частот, Гц							
		63	125	250	500	1000	2000	4000	8000
Шум на всасывании	81	49,5	74	73,5	73,5	75,6	70,8	67,9	63,1
Шум на нагнетании	85,5	57	74,7	78,7	79,4	80,6	75,1	71,3	65,5
Шум через корпус	70,8	48,3	64,8	60,8	60,9	63,6	62,9	62,3	56,4

Условия испытаний: Pp=840 Па.



Масса: WRW 100-50/63.4D – 150 кг.