



# Крышные вентиляторы

*серия RF*

## Содержание

Техническая информация .....	3
Отгрузка и обращение .....	4
Монтаж.....	5
Подключение к электрической сети .....	6
Установка и запуск в эксплуатацию.....	9
Принадлежности .....	10
Инструкции по уходу и техническому обслуживанию .....	13
Решение проблем .....	16

## Введение

- Канальные установки вентиляции и кондиционирования Vento изготавливаются в соответствии с действующими чешскими и европейскими техническими нормами и правилами.
  - Установки Vento должны монтироваться и эксплуатироваться строго в соответствии с данной документацией. За ущерб, возникший в результате неправильного использования, производитель ответственности не несет, вся ответственность ложится на покупателя.
  - Монтажная и эксплуатационная документация должна быть доступна обслуживающему и сервисному персоналу. Ее необходимо поместить непосредственно у канальной установки Vento .
  - При обращении, монтаже, электроподключении, пуске в эксплуатацию, а также ремонте и сервисном обслуживании оборудования необходимо соблюдать действующие правила техники безопасности, нормы и общепринятые технические предписания.
  - Прежде всего, необходимо использовать индивидуальные средства защиты (рукавицы) при монтаже, демонтаже, ремонте или во время контрольных ТО, учитывать наличие острых граней и углов.
- Все подключения оборудования должны отвечать соответствующим нормам и правилам техники безопасности.
- Запрещается производить любые изменения и переделки отдельных компонентов канальной системы Vento, которые могли бы повлиять на безопасность и правильную работу оборудования.
  - Перед монтажом и эксплуатацией оборудования необходимо ознакомиться и строго соблюдать указания и рекомендации, приведенные ниже в следующих главах.
  - Канальные установки Vento, включая их составные части, не предназначены для непосредственной продажи конечному потребителю или пользователю. Монтаж должен быть проведён на основании проекта квалифицированного проектировщика вентиляционного оборудования, который несет ответственность за правильный выбор компонентов и соответствие их параметров требованиям по монтажу. Монтаж и пуск оборудования может проводить только специализированная монтажная фирма, имеющая аттестацию в соответствии с действующими законами.
  - При ликвидации компонентов и материалов необходимо соблюдать соответствующие постановления по охране окружающей среды и ликвидации отходов. При конечной ликвидации необходимо поступать в соответствии с принципами дифференцированного сбора отходов. Металлические части необходимо сдавать в пункты сбора металлолома, а остальные части ликвидировать в соответствии с законом.
  - Более подробная информация содержится в каталоге Канальных установок Vento, а также в программе подбора и расчета оборудования AeroCAD.
  - **Актуальная версия документа находится на сайте [www.remak.eu](http://www.remak.eu)**

## Основная техническая информация

### Информация о производителе

Крышный радиальный вентилятор с вертикальным выхлопом предназначен для вытяжки воздуха из помещений при условиях, указанных в главе "Использование и рабочие условия эксплуатации". При выборе вентилятора нужно исходить из предусмотренного расхода и давления действует общепринятое правило: более большие вентиляторы с большим количеством полюсов достигают требуемых параметров при более низких оборотах, как следствие – более низкий уровень шума и более длительный срок службы. Стандартно производимая серия однофазных и трехфазных вентиляторов RF позволяет проектировщикам наилучшим способом оптимизировать все параметры производительности по расходу воздуха от 300 м³/ч до 14.000 м³/ч. Вентилятор с подходящим (по выбору) крышным переходом можно установить на плоской и скатной крыше. При ликвидации компонентов и материалов необходимо соблюдать соответствующие нормы по охране окружающей среды и по утилизации отходов. В случае конечной утилизации необходимо действовать по принципу дифференциального отбора. То есть металлические части рекомендуется сдавать в утильсырье, а остальные части ликвидировать по правилам сепаративного сбора. Запрещается производить какие-либо переделки изделия или использовать его не по назначению, это может повлиять на безопасность и исправность его функционирования.

### Условия эксплуатации, положение

Вентиляторы RF предназначены для наружного использования (в температурных пределах от -30 до +40°C), для перемещения воздуха без твердых, волокнистых, клеящихся, агрессивных или взрывоопасных веществ (необходимым условием является соответствующая поверхностная обработка). Оборудование можно без каких-либо дополнительных мер использовать в помещениях с нормальной средой (IEC 60364-5-51, или ЧСН 332000-5-51 п.2, ЧСН 332000-1 ed.2). Воздух не должен содержать химических веществ, которые вызывают коррозию или разложение алюминия, пластика и цинка. Максимально допустимая температура транспортируемого воздуха не должна превышать +40°C (у трехфазных вентиляторов), или +60°C (у однофазных вентиляторов). Вентиляторы RF могут эксплуатироваться, перевозиться и храниться только в горизонтальном положении (всасывание снизу), то есть ось вентилятора должна быть в вертикальном положении.

### Ochrana elektromotoru

У всех электромоторов стандартно обеспечен постоянный контроль внутренней температуры мотора. Максимально допустимую температуру регистрируют термодатчики (ТК), расположенные в обмотке мотора. Термодатчики – миниатюрные, зависящие от температуры, размыкающие элементы, которые после их подключения в управляющую цепь защитного контактора защищают мотор от перегрузки, отключения одной фазы сети, жесткой остановки мотора, обрыва цепи защиты и чрезмерной температуры перемещаемого воздуха. Температурная защита при помощи термодатчиков, при их правильном подключении, является комплексной, надежной и необходимой, прежде всего у моторов с регулированием оборотов, а также у моторов с частыми запусками или внешней тепловой нагрузкой перемещаемого

воздуха. Моторы оборудуются термодатчиками в двух вариантах.

#### Последовательный (автоматич.) термодатчик

Термодатчик, подключенный последовательно с обмоткой, размыкается и прерывает питание мотора, если температура в обмотке превысит +130 °С. При охлаждении, термодатчик автоматически замыкается и вентилятор запускается. Последовательный термодатчик имеют все вентиляторы размерной серии RF 40/хх и RF 56/31-4Е.

**Во время любых ремонтных работ, в частности при вскрытии (открытии выхлопных "карманов") вентилятора необходимо отключить от сети питания, чтобы предотвратить автоматический запуск!**

Во время эксплуатации выключение без сигнализации должно быть проанализировано в рамках проекта вентиляционной системы.

#### Выведенный (управляющий) термодатчик

Вентилятор, оборудованный термодатчиком, выведенным на клеммник (клеммы ТК), должен быть подключен к рекомендуемому предохранительному оборудованию. При превышении критической температуры в обмотке мотора, термодатчик размыкает управляющую цепь защитного оборудования и прерывает питание мотора. Повторное включение мотора без устранения причины перегрева сокращает срок службы или выводит изделие из строя. Выведенным термодатчиком оснащены все вентиляторы, за исключением размерной серии RF 40/.. и RF 56/31-4Е. Максимальная постоянная нагрузка термодатчиков при 250В / 50 Гц (cos f 0,6) составляет 1,2 А (или 2 А при cos f 1,0). Моторы с выведенным термодатчиком нельзя надежно защитить обычными токоограничивающими элементами! Защита с помощью термодатчиков, при ее правильном подключении, является комплексной, надежной, так как следит и за высокой температурой окружающей среды, и за температурой перемещаемого воздуха. Использование теплзащиты является главным условием предоставления гарантии.

### Защита живых и неживых частей

#### Защита от прикосновения к токоведущим и нетоковедущим частям изделия

предусмотрена:

- электрозащитой (по ЧСН 33 2000-4-41 ed.2 (412.2))
- изоляцией (по ЧСН 33 2000-4-41 ed.2 (412.1))

#### Дополнительная защита соединением нетоковедущих частей:

Автоматическим отсоединением от источника питания (не входит в комплект оборудования, обеспечивается в ходе электромонтажных работ при установке оборудования):

- Электромотор – защитная клемма для подсоединения к электромотору защитного провода, расположенная внутри крышки клеммника и обозначена надписью PE.
- Корпус вентилятора – все части вентилятора взаимно соединены токопроводящими соединениями. Основание вентилятора соединено с корпусом самостоятельным проводом заземления (желто-зеленого цвета). Для подсоединения заземляющего провода на боковой стороне корпуса вентилятора предусмотрен (с наружной стороны) винт М6 с гайкой и с верными шайбами (см. рисунок 11).

## Экспедиция и манипуляция

### Информационные и предупреждающие щитки

- На верхней крышке электродвигателя расположен щиток с предупреждающим знаком, который обозначает „Осторожно – опасность удара электрическим током“.
- На выхлопном кармане в верхней части расположен щиток "направление потока" – стрелка направлена вверх.
- Винты заземления обозначены щитком заземления.
- С тыльной стороны крышки клеммной коробки находится щиток подключений.
- На консоли электродвигателя расположен щиток со стрелкой направления вращения.
- На несущей боковой стенке возле рабочего (манипуляционного) отверстия расположен щиток с символом грузовой крюк крана.

### Список принадлежностей, предназначенных для отгрузки, документация

В упаковке вместе с вентилятором находятся:

- уплотнительная лента для уплотнения основания вентилятора и крышного перехода;
- 2 шт. пластиковых пробок для заделки подъемных отверстий;
- 4 шт. винтов M8x30 с шайбами;
- 4 шт. пластиковых колпачков для винтов M8.

Дополнительно в упаковку укладывается:

- Руководство по монтажу

### Упаковка

- RF 40: бокс из пятислойной фанеры
- RF 56: бокс из пятислойной фанеры
- RF 71: бокс из пятислойной фанеры
- RF 100: на поддоне с решетчатым ограждением.

### Транспортировка и хранение

#### Хранение

Вентилятор должен складироваться в крытых помещениях, в которых:

- макс. относительная влажность воздуха не превышает 85 %;
- не происходит конденсация влаги;
- температура хранения в пределах  $-20^{\circ}\text{C} \div +40^{\circ}\text{C}$ ;
- в оборудование не должны проникать: пыль, газы, испарения едких или других химических веществ, которые могут вызвать коррозию отдельных частей основания и оснащения оборудования

#### Штабелирование

- RF 40: макс. 4 яруса на жестком поддоне (поддон 800x1200 - 4 шт. /ярус)
- RF 56: макс. 3 яруса на жестком поддоне (поддон 800x1200 - 2 шт. /ярус)
- RF 71: макс. 2 яруса на жестком поддоне (поддон 800x1000 - 1 шт. /слой или поддон 1000x1600 - 2 шт. /ярус)
- RF 100: макс. 2 шт. упаковки (поддон с ограждением 1440x1200x1100).

#### Погрузка и транспортировка

Для погрузки, подъема и транспортировки могут быть использованы только специально предназначенные средства. Перевозку изделия можно производить толь-

ко в упакованном виде на поддоне. К месту установки изделие можно перемещать в распакованном виде. Для этого нужно использовать отверстия  $\varnothing 29$  мм в верхней части вентилятора, предназначенные для подъемных крюков крана или для ручной транспортировки с помощью подвешивания на стержень (рисунок 2). Оборудование можно перемещать и вручную (в зависимости от веса), при условии использования индивидуальных средств защиты (рукавиц). Запрещается поднимать или перемещать вентилятор за выхлопные карманы!

**ВНИМАНИЕ!** Существует повышенная опасность повреждения изделия в распакованном виде! При любом перемещении, транспортировке нужно быть предельно осторожным, чтобы не повредить изделие!

Рисунок 1 – информационные щитки

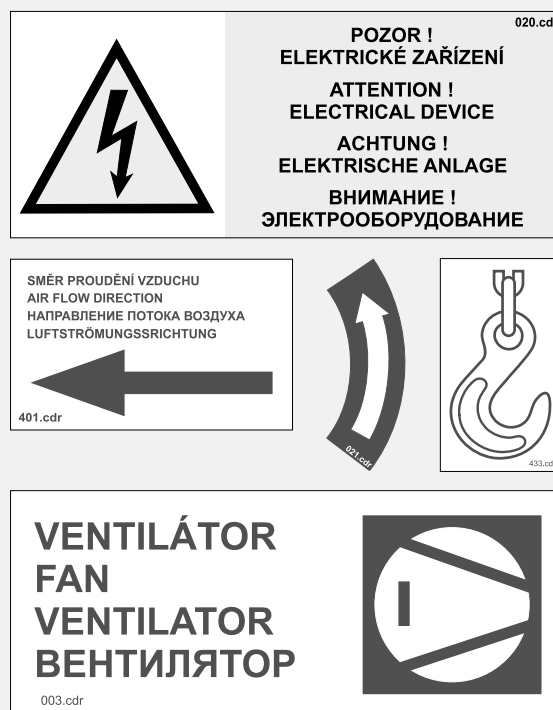
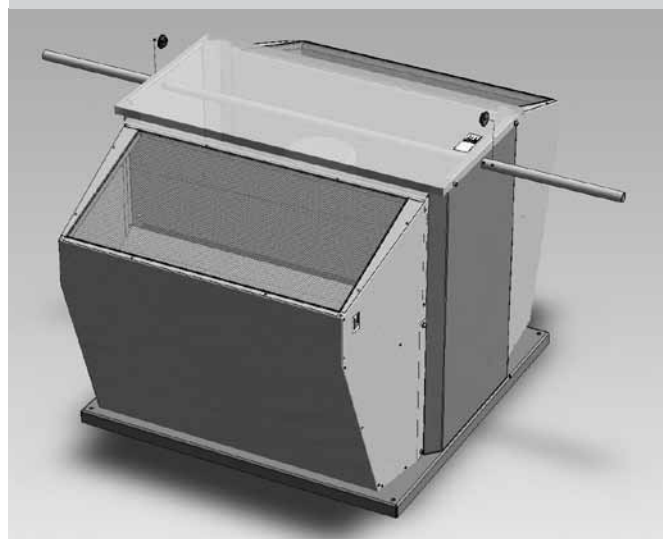


Рисунок 2 – перемещение при помощи штанг D28 (3/4")



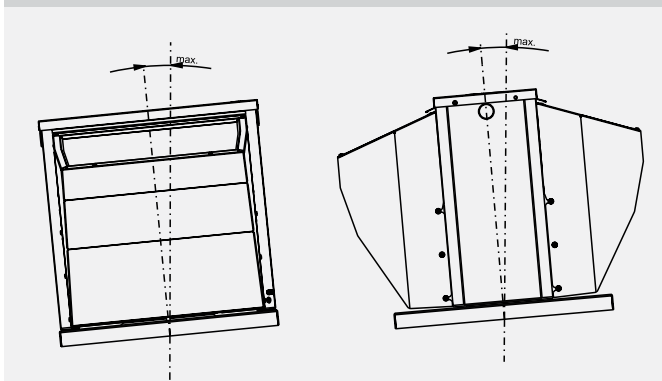


## Монтаж

### Правила расположения вентилятора

- Место установки должно соответствовать требованиям, предусмотренным для данного оборудования (см. главу "Применение и рабочие условия эксплуатации, положение установки).
  - Для проведения монтажных работ, технического обслуживания или ремонта необходимо обеспечить безопасный и надежный доступ к оборудованию.
  - Крышные переходы NK и NDH значительно облегчают и ускоряют монтаж вентиляторов RF
- Переходы можно использовать на любой крыше.
- Вентиляторы RF могут работать только в горизонтальном положении (это значит, что ось поворота находится в вертикальном положении).

**Рисунок 3** – Макс. отклонение от вертикальной оси



Максимально допустимое отклонение вентилятора от вертикальной оси:

- выхлопные отверстия вдоль/поперек склона крыши: макс. 5°
- Крышные вентиляторы устанавливаются только на жесткие конструкции, стойкие к воздействиям атмосферы. Отводящую смесь воздуха вентилятор может всасывать прямо из помещения или может быть подсоединен к воздуховодам вентиляционной сети. Подсоединенный воздухопровод не должен быть подвешен за вентилятор, в противном случае произойдет деформация основания вентилятора. Для подсоединения воздуховода к вентилятору используется демпферная вставка. Для предотвращения возвратного потока воздуха под воздействием силы тяжести, на всасывании вентилятора предусмотрена установка автоматического обратного клапана. Холодный приточный воздух может вызвать конденсацию паров и стечение конденсата вниз. При негерметичном монтаже вентилятор может присасывать влажность.

### Порядок монтажа

Монтаж вентилятора разделен на несколько этапов, всегда в зависимости от работы и логической последовательности операций, выполняемых монтером соответствующей квалификации.

### Инструкции по технике безопасности при монтаже

- необходимо подготовить место для монтажа так, чтобы обеспечить безопасное передвижение (например: предусмотреть "строительные леса").
- Пользоваться подходящими для монтажа инструментами и приспособлениями, не допускать падение инструментов с крыши.
- Строго соблюдать правила техники безопасности и

инструкции, приведенные в правилах эксплуатации оборудования или объекта, правил такелажа для подъемных кранов и высотных работ.

### Контроль перед началом монтажа

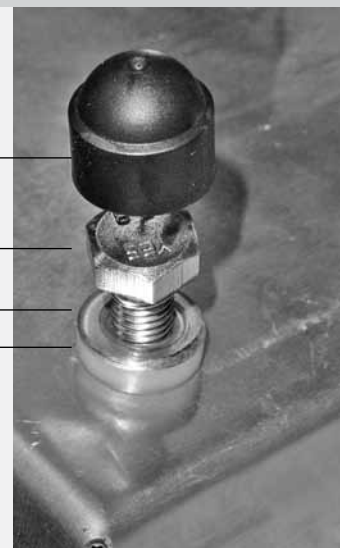
Перед монтажом необходимо внимательно осмотреть вентилятор, особенно, если он длительное время находился на складе. Прежде всего, необходимо проверить, не повреждены ли его отдельные части, изоляция кабелей и свободно ли вращается рабочее колесо вентилятора. Также необходимо проверить наличие посторонних предметов в трубопроводе, к которому подсоединяется вентилятор. Идентифицируется вентилятор по производственному номеру на щитке.

### Монтаж вентилятора

Если в монтажный комплект входят принадлежности вентиляционного оборудования (обратный клапан, демпферная вставка, удлинительная часть трубопровода и т.д.), их необходимо прикрепить к основанию вентилятора при помощи подготовленных для этого гаек. Для этого вентилятор необходимо положить на бок – чтобы его не поцарапать положите на гладкую, чистую поверхность (например: на лист картона). Составной частью крышного оголовка является изоляционная плита, которую необходимо приклеить к нижней части основания вентилятора. В результате этого будет предотвращено образование конденсата. Под диффузором во всасывании вырезать отверстие. На стыковочную поверхность крышного оголовка (по всему его периметру) приклеить приложенную уплотнительную ленту. Контактная поверхность должна быть ровной и чистой. Неровность создает напряжение и осевое смещение крыльчатки вентилятора, неплотность является причиной присасывания влажности во внутрь вентиляционного воздуховода. К подготовленному оголовку установить соответствующий вентилятор (применить подходящее подъемное оборудование). При помощи приложенных болтов M8x30 и уплотнительных шайб прикрепить вентилятор к оголовку. Головки болтов закрыть колпаками. Демонтировать верхнюю крышку вентилятора (см. стр. 13). Для легкого доступа к клеммной коробке у трехфазных электромоторов необходимо устранить выхлопной карман (см. стр. 13).

**Рисунок 4** –соединение вентилятора с удлинителем

- пластиковая крышка болтов (винтов)
- винт M8 x 30
- шайба D8
- уплотнительная пластиковая прокладка



## Электрическое подключение

### Электрическое подключение

Электромонтажные работы может выполнять только работник, имеющий аттестацию в соответствии с законом (см. Защита от прикосновения к токоведущим и нетоковедущим частям изделия).

### Регулирование

#### Регулирование однофазных вентиляторов:

- плавное (теристорное) регулирование напр.: PE2,5;
- изменением напряжения, напр.: TRN-E или TRRE

#### Регулирование трехфазных вентиляторов

Трехфазные вентиляторы стандартно оснащены приводными асинхронными IEC электромоторами с короткозамкнутым якорем. Обороты электромотора можно регулировать изменением частоты при помощи частотного преобразователя. Рекомендуется выполнять подключение частотного преобразователя к вентилятору при помощи экранированного провода, в соответствии с документацией частотных преобразователей. Силовые и управляющие кабели должны прокладываться отдельно. **Внимание!** При использовании вентиляторов с частотным преобразователем типа 1x230В/3x230В, что является стандартом REMAK, до мощности 0,75 кВт, необходимо произвести переключение электромотора на сеть питания АС 3x230В - Δ и проверить/переделать настройку номинальных величин электромотора в частотном преобразователе! Требования по включению указаны в таблицах 1, 2 и в главе "Ввод трехфазного вентилятора в эксплуатацию с частотным преобразователем".

Частотный преобразователь обеспечивает сверхточную охрану вентилятора отключением ввода. Для обратного запуска вентилятора на преобразователе необходимо подтвердить устранение неисправности.

### Клеммник

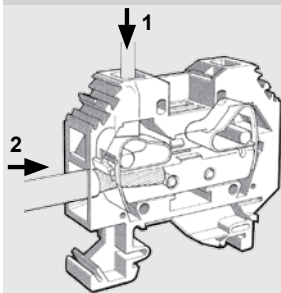
а) у однофазных электромоторов подключение заканчивается в клеммной коробке с классом электрозащиты IP 54. Для подключения однофазных электромоторов используются клеммы типа Wago

б) трехфазное исполнение клеммника находится в корпусе электромотора. Подсоединение производится к нарезным болтам. Все клеммные коробки оснащены пластмассовыми кабельными проходными изоляторами.

■ Перед включением необходимо проверить сеть питания, на соответствие параметров на производственном щитке.

■ Крыльчатку вентилятора свободно повернуть и проверить легкость вращения. Также необходимо проверить отсутствие люфта у крыльчатки. Сделать под-

Obrazek 5



соединение кабеля ввода и кабеля термозащиты в клеммной коробке (клеммы термоконтатов имеют только электромоторы с выведенным термоконтатом, см. стр. 3).

Подсоединение к клеммам производится по обозначениям на кабелях электромотора в клеммной коробке или по обозначению клемм,

или по рисунку (схеме) на крышке клеммной коробки. При этом необходимо строго соблюдать:

- Схему соединений электромоторов (рисунок 8, 9).
- Если трехфазный электромотор управляется частотным преобразователем, то в таблице 1 показано соединение между частотным преобразователем, который поставляется как принадлежность (оснастка), и вентилятором 3x400В - Y или 3x230В - Δ. Трехфазные электродвигатели всегда включены в звезду на напряжение 3x400В - Y, в случае управления вентилятором через частотный преобразователь с включением на напряжение 3x230В - Δ (мощность электродвигателя до 0,75 кВт), необходимо в клеммной коробке электромотора сделать переключение в треугольник! Вентиляторы с мотором 1,5 kW и больше всегда остаются с включением 3x400В - Y.

■ Кабели электропроводки к клеммной коробке прокладываются в кабельном кожухе, проложенном через корпус вентилятора и дальше свободно через оголовок в вентилируемое помещение. Кабель ввода и кабель температурной защиты должны быть проложены самостоятельно, отдельно друг от друга (рисунки 11, 12).

■ Кабель должен жестко фиксироваться и не должен своим весом загружать крепление в клеммной коробке.

Рисунок 6 – Подключение Y/Δ на клеммной коробке

трехфазный мотор с частотным преобразователем, защита IP54 (RFFMIBxxx50)

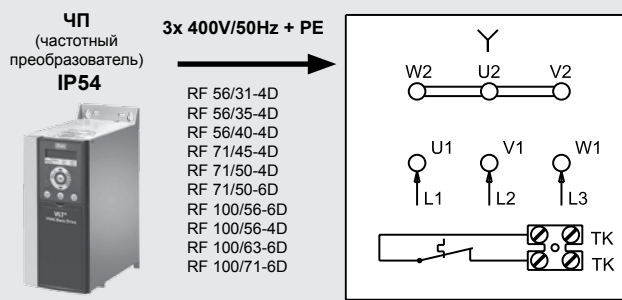


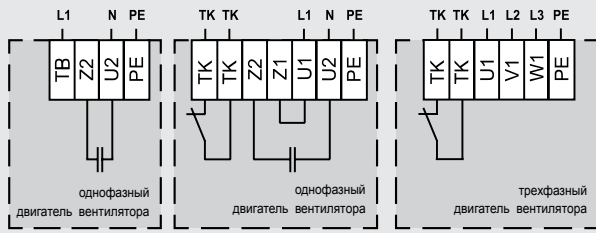
Рисунок 7 – включение в звезду/треугольник (Y/Δ) 3-хфазного электромотора мотора с частотным преобразователем, защита IP21 (RFFMIMxxx20)



\*) частотный преобразователь поставляется как стандартное оснащение, см. таблицу 1, стр. 9.

## Электрическое подключение

Рисунок 8 – схема эл. соединений RF

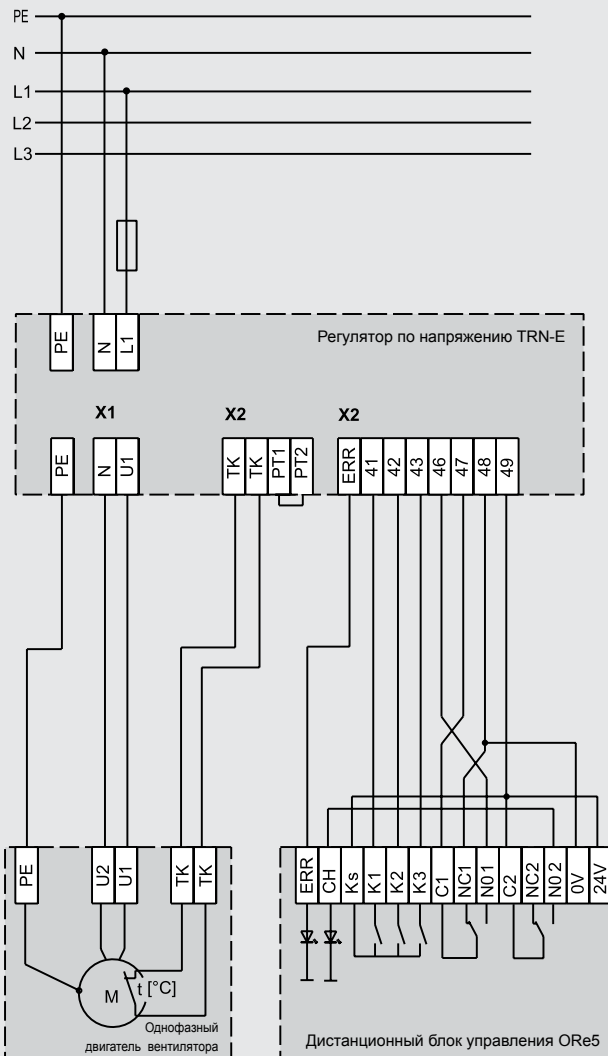


**TB** – клемма питания однофазного двигателя 1f - 230V/50Hz  
**TK** – клеммы термочувствительного контакта двигателя  
**U1, U2** – клеммы питания однофазного двигателя 1f - 230V/50Hz  
**PE** – клемма для защитного провода

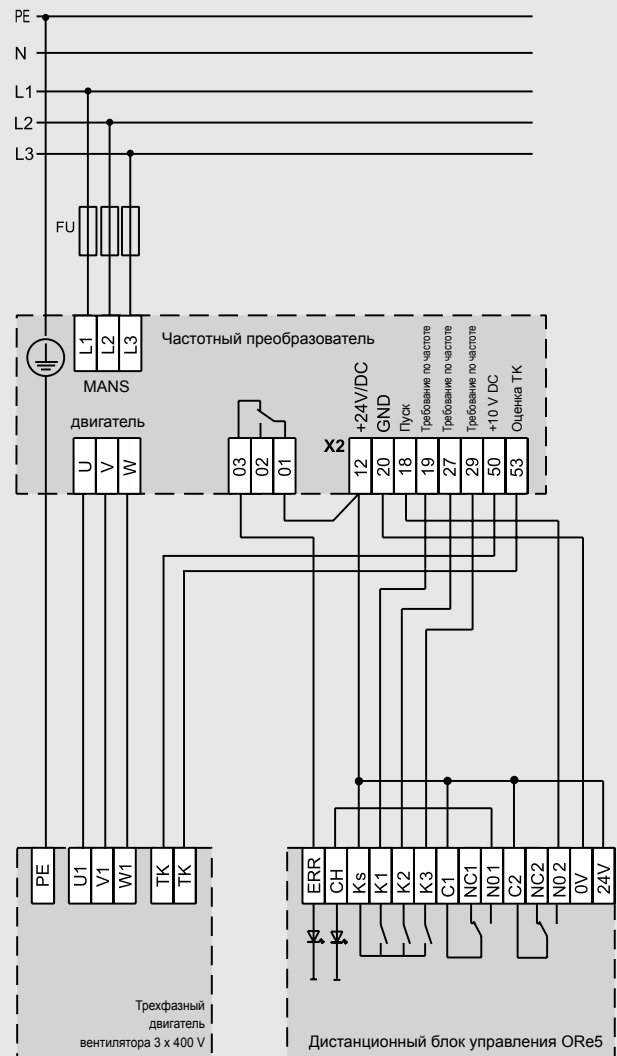
**TK** – клеммы термочувствительного контакта двигателя  
**U1, V1, W1** – клеммы питания трехфазного двигателя 3f - 400V/50Hz  
**PE** – клемма для защитного провода

Рисунок 9 – Схема эл. соединений RF а) с регулятором по напряжению TRN-E , б) с частотным преобразователем

а) регулятор по напряжению TRN-E



б) частотный преобразователь FC101 Basic 3F

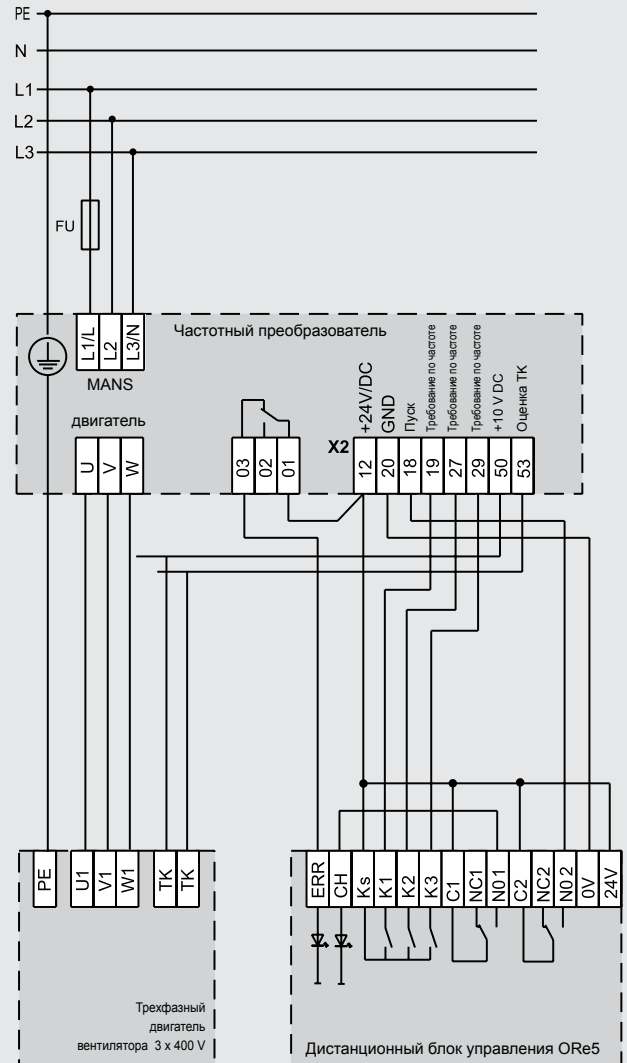
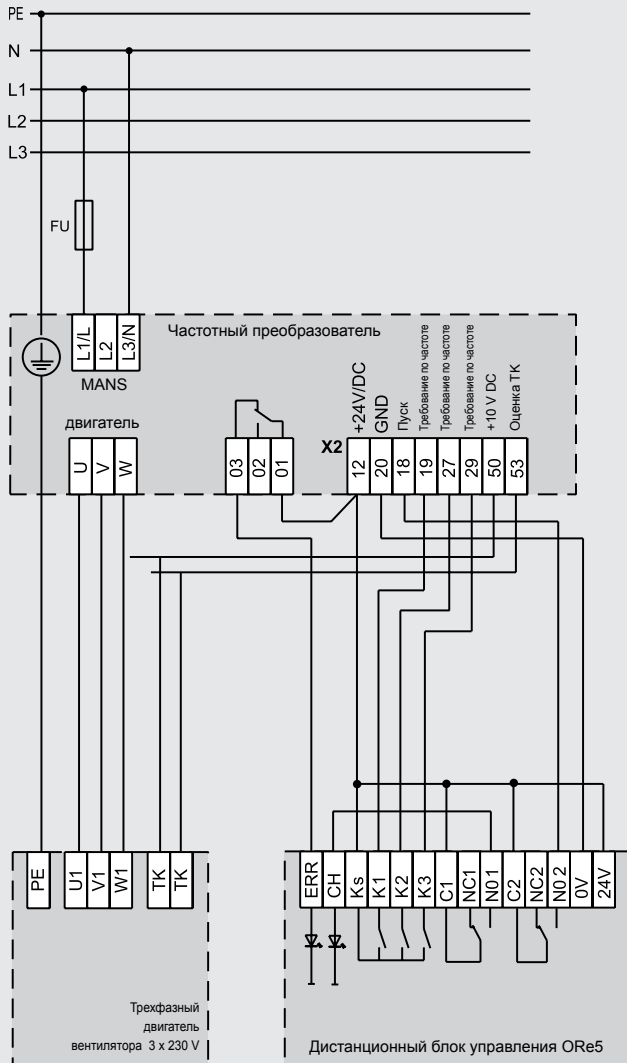


## Электрическое подключение

Рисунок 10 – Схема эл. соединений RF с частотным преобразователем

а) частотный преобразователь FC051 Микро 1F

б) частотный преобразователь FC051 Микро 3F





## Электрическое подключение

■ При определении размеров проводов необходимо учитывать потребление тока оборудования и общую длину провода. Для подключения электродвигателей вентиляторов рекомендуется использовать следующие кабели:

HO5VVH2-F 2Ax0,75  
CYKY 3Cx ...  
CYKY 4Bx ...

CYKFY 4Bx ...  
/ CMFM 4Bx ...

контур термоконтактов  
питание 1-фазных электродвигателей  
питание 3-фазных электродвигателей,  
без регулирования (ON/OFF);

экранированный, питание 3-х фазных  
электродвигателей, регулирование  
через частотный преобразователь

■ Если вентилятор регулируется при помощи электронных компонентов (напр.: блоки управления PE или частотный преобразователь), то необходимо предотвратить воздействия электромагнитных помех (EMC).

■ Схемы соединений вентилятора с предварительными элементами (защитные реле, регуляторы, устройства управления) входят в состав руководства по монтажу, и в проект в формате AutoCAD.

■ Из корпуса вентилятора необходимо устранить посторонние предметы. Установить на место и прикрепить выхлопной карман.

■ Проверить охранное взаимное соединение защитными проводами.

**Таблица 1 – включение, защита и регулирование**

Тип крышного вентилятора	Ток (А)	Пусковой ток (I <sub>п</sub> /I <sub>н</sub> )	Защита двигателя термочувств. контактом (ТК)	Конденсатор (μF)	Управление без регуляции	Управление с регуляцией
Однофазные электродвигатели (1x230V+N+PE/50Hz)						
RF 40/19-2E	0,24	0,5	серийный ТК	2	Выключатель	TRN 2E, TRRE 2, PE-2,5
RF 40/22-2E	0,4	0,8	серийный ТК	2,5	Выключатель	TRN 2E, TRRE 2, PE-2,5
RF 40/25-2E	0,9	1,7	серийный ТК	6	Выключатель	TRN 2E, TRRE 2, PE-2,5
RF 40/28-4E	0,5	1,2	серийный ТК	4	Выключатель	TRN 2E, TRRE 2, PE-2,5
RF 56/31-4E	0,6	1,2	серийный ТК	4	Выключатель	TRN 2E, TRRE 2, PE-2,5
RF 56/35-4E	1,7	3,7	выведенный ТК	6	STE	TRN 2E, TRRE 2+STE, PE-5+STE
RF 56/40-4E	1,8	5	выведенный ТК	10	STE	TRN 2E, TRRE 2+STE, PE-5+STE

Тип крышного вентилятора	Ток (А)	Пусковой ток (I <sub>п</sub> /I <sub>н</sub> )	Защита двигателя термочувств. контактом (ТК)	Управление без регуляции
Трехфазные электродвигатели – Управл. без регуляции (Y 3x400V +PE/50Hz)				
RF 56/31-4D	0,4	4,4	выведенный ТК	STD (Y 3x400V)
RF 56/35-4D	0,7	5,2	выведенный ТК	STD (Y 3x400V)
RF 56/40-4D	1,3	5,2	выведенный ТК	STD (Y 3x400V)
RF 71/45-4D	1,9	6	выведенный ТК	STD (Y 3x400V)
RF 71/50-4D	2,7	6	выведенный ТК	STD (Y 3x400V)
RF 71/50-6D	1,2	4,7	выведенный ТК	VSD required <sup>1)</sup>
RF 100/56-4D	4,8	7	выведенный ТК	STD (Y 3x400V)
RF 100/56-6D	1,7	4,7	выведенный ТК	VSD required <sup>1)</sup>
RF 100/63-6D	3,1	5,5	выведенный ТК	STD (Y 3x400V)
RF 100/71-6D	4,5	6,5	выведенный ТК	VSD required <sup>1)</sup>

<sup>1)</sup> В соответствии с директивой ErP 2013 требуется рабочий режим с регуляцией (частотным преобразователем)

Тип крышного вентилятора	Выкуп мётисе kW	Частотный преобразователь IP21 (FC 051)					Частотный преобразователь IP54 (FC 101)				
		включение электродвигателя с регуляцией **)		Частотный преобразователь			включение электродвигателя с регуляцией **)		Частотный преобразователь		
		Сеть питания (*)	Ток (А)	Тип ЧП	Питание	Макс. ток на входе (А)	Сеть питания (*)	Ток (А)	Тип ЧП	Питание	Макс. ток на входе (А)
Трехфазные электродвигатели – Управление с регуляцией (Δ 3x230V +PE/50Hz или Y 3x400V+PE/50Hz)											
RF 56/31-4D	0,37	Δ 3x230V	0,8	RFFMIM031A20	1x 230V	6,1	Y 3x400V	0,4	RFFMIB073B50	3x 400V	2,1
RF 56/35-4D	0,37	Δ 3x230V	1,3	RFFMIM031A20	1x 230V	6,1	Y 3x400V	0,7	RFFMIB073B50	3x 400V	2,1
RF 56/40-4D	0,75	Δ 3x230V	2,6	RFFMIM071A20	1x 230V	11,6	Y 3x400V	1,3	RFFMIB073B50	3x 400V	2,1
RF 71/45-4D	0,75	Δ 3x230V	3,3	RFFMIM071A20	1x 230V	11,6	Y 3x400V	1,9	RFFMIB073B50	3x 400V	2,1
RF 71/50-4D	1,5	Y 3x400V	2,7	RFFMIM153B20	3x 400V	5,9	Y 3x400V	2,7	RFFMIB153B50	3x 400V	3,5
RF 71/50-6D	0,37	Δ 3x230V	2,2	RFFMIM031A20	1x 230V	6,1	Y 3x400V	1,2	RFFMIB073B50	3x 400V	2,1
RF 100/56-4D	2,2	Y 3x400V	4,8	RFFMIM223B20	3x 400V	8,5	Y 3x400V	4,8	RFFMIB223B50	3x 400V	4,7
RF 100/56-6D	0,75	Δ 3x230V	2,9	RFFMIM071A20	1x 230V	11,6	Y 3x400V	1,7	RFFMIB073B50	3x 400V	2,1
RF 100/63-6D	1,5	Y 3x400V	3,1	RFFMIM153B20	3x 400V	5,9	Y 3x400V	3,1	RFFMIB153B50	3x 400V	3,5
RF 100/71-6D	2,2	Y 3x400V	4,5	RFFMIM223B20	3x 400V	8,5	Y 3x400V	4,5	RFFMIB223B50	3x 400V	4,7

(\*) Сеть питания: 3x230V+PE/50Гц, 3x400V+PE/50Гц

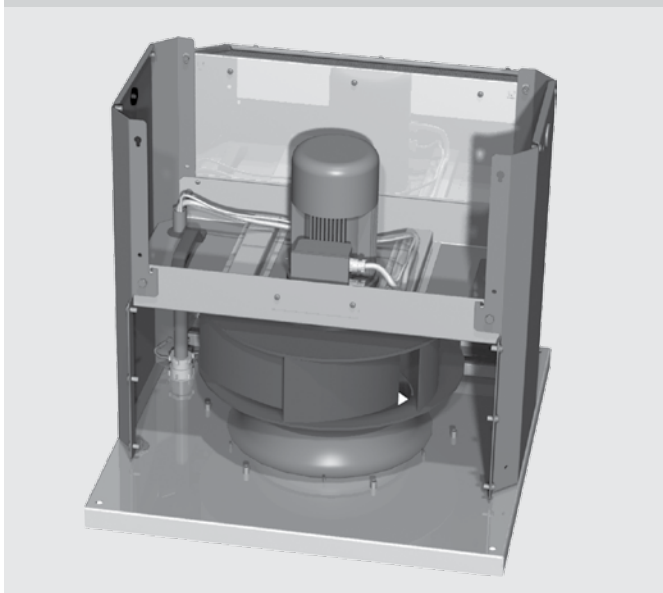
(\*\*) Включение электродвигателя со стандартно поставляемым регулированием в качестве оснастки

## Инсталляция и запуск в эксплуатацию

### Заземление оборудования

Подсоединить вентилятор к близлежащей металлической конструкции. Для этого используется обозначенный винт заземления. Размеры, цвет и обозначение провода должны соответствовать действующим нормам.

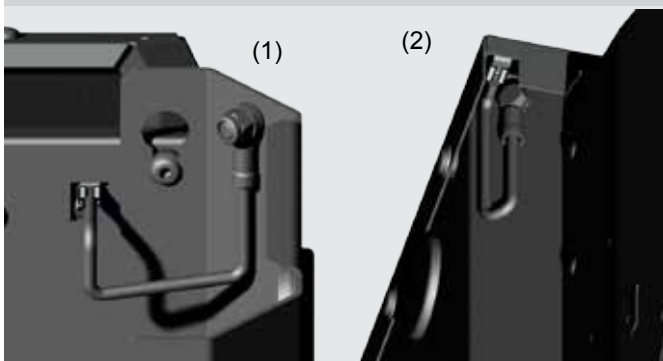
**Рисунок 11** - прокладка кабелей через всасывающий оголовок



**Рисунок 12** – винт заземления



**Рисунок 13** – заземление кармана (1) и козырька (2)



### Контроль установки и подключения

Перед первым запуском в эксплуатацию необходимо проверить:

- комплектность и исправность воздуховода и вентилятора;
- затяжку всех электрических частей;
- включение тепловой защиты электромотора

(в зависимости от типа электромотора, см. главу "Защита электромотора", стр. 3);

- все меры безопасности (напр.: сопротивление изоляции заземления);
- если возникли повреждения покрашенных поверхностей частей, то поврежденные места необходимо обработать антикоррозионным покрытием.

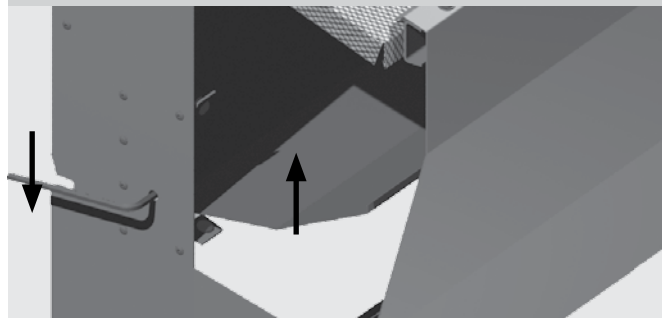
### Запуск в эксплуатацию

- Запуск оборудования в эксплуатацию может производить только обученный и проинструктированный персонал.
- При запуске в эксплуатацию необходимо соблюдать все требования правил техники безопасности, указанных в данном руководстве.
- **ВНИМАНИЕ! Опасность поучения ранений от вращающихся частей!**
- Избегать контакта с выхлопным воздухом.

#### При первом запуске в эксплуатацию необходимо проверить:

- У трехфазных вентиляторов – правильное направление вращения крыльчатки (по направлению указания стрелки на корпусе вентилятора). Коротким импульсом пустить напряжение в вентилятор. Шестигранный ключ №6 вставить в вертлюг клапана (через боковое отверстие выхлопного кармана) и осторожным движением открыть клапан. Проверить направление поворота при виде сверху на крыльчатку правильным является направление вращения против часовой стрелки. В противном случае вентилятор будет иметь более низкую производительность по воздуху и может придти в негодность. Изменение полярности производится изменением двух фаз в клеммной коробке.

**Рисунок 14** - открытие клапана при помощи шестигранного ключа



- Включить вентилятор. Проверить наличие лишних звуков – звуки задиранья при разбеге и остановке крыльчатки.
- На корпусе вентилятора не должны проявляться какие-либо значительные вибрации и колебания.
- После запуска вентилятора необходимо измерить ток, который не должен превышать максимально допустимый ток I<sub>макс.</sub>, указанный на заводском щитке. Если величины тока более высокие, необходимо произвести дополнительное регулирование вентиляционной системы (созданием искусственной потери давления) или изменить настройку (снизить) частоту на частотном преобразователе. Проверить работу при всех доступных оборотах вращения. Рабочие величины должны быть занесены в протокол ввода в эксплуатацию. Проверить функцию самотечного закрытия клапанов.

## Инсталляция и запуск в эксплуатацию

### Ввод трехфазного вентилятора с частотным преобразователем в эксплуатацию

Для регулирования мощности трехфазных крышных вентиляторов серии RF используются четыре серии частотных преобразователей по мощности (далее ЧП) Danfoss FC051 (VLT Micro) и три типоразмера Danfoss FC-101 (VLT HVAC BASIC) с высшей степенью защиты IP54. Оба типа частотных преобразователей FM предназначены для среды со стандартной степенью защиты (ČSN 33 2000-5-51 ed. 3) и каждый FM указанной мощности может управлять моторами разных нижших мощностей. Комплект параметров электромотора (ток, мощность), предварительно настроенных в ЧП, всегда настроен на минимальную производительность крышного вентилятора в данной серии по мощности. При самом запуске крышного вентилятора необходимо проверить, соответствуют ли параметры электромотора, параметрам, указанным на щитке двигателя, (или в таблице 2) с настроенным комплектом параметров ЧП, или необходимо сделать их перенастройку при помощи панели управления ЧП.

Имеются ввиду параметры:

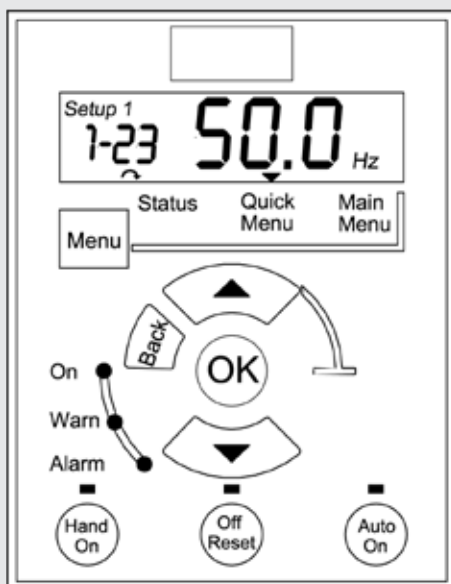
- мощность двигателя – № параметра 1-20
- ток электродвигателя – № параметра 1-24
- номинальные обороты – № параметра 1-25

### Описание панели управления:

#### Индикаторы:

- Зеленый: сигнализирует, что преобразователь частоты под напряжением.
- Желтый: сигнализирует предупреждение.
- Мигающий красный: сигнализирует неисправность.

Рисунок 10 – панель управления ЧП



#### Навигационные кнопки:

**[Menu]:** При помощи этой кнопки можно переключаться между быстрым и главным меню

**[Back]:** служит для возврата на один шаг назад

**Стрелки [▲] [▼]:** служат для перехода между отдельными группами параметров и для настройки величин

**[OK]:** служит для выбора параметра и для подтверждения сделанных изменений в настроенных параметрах.

#### Кнопки управления:

**[Hand on]<sup>1)</sup>:** старт мотора в ручном режиме, также позволяет управлять преобразователем частоты при помощи панели управления

**[Off/Reset]:** останавливает электромотор и осуществляет сброс (reset) неисправности

**[Auto on]:** кнопка автомат.режима работы – преобразователь частоты управляется при помощи клемм управления или последовательной коммуникации.

Активную кнопку обозначает желтый индикатор, расположенный над кнопками управления (более подробно см. в руководстве ЧП). При параметризации REMAK предусмотрена работа ЧП в режиме Auto. При запуске в работу этот режим активируется нажатием кнопки [Auto on], а при обычной работе управление осуществляется с устройства управления или при помощи драйвера ORe5 при этом всегда должен светиться светодиод LED возле этой кнопки.

#### Последовательность контроля и изменение параметров электромотора:

■ ЧП должен быть подключен к напряжению питания – светится подсветка дисплея и зеленый индикатор сигнализации питания.

■ 1 x нажать кнопку [Menu], (если кнопка нажата несколько раз, то в этом случае повторяется предложение QM1, QM2, № комплекта параметра 0\_ цикл повторяется). На дисплее изобразится надпись QM1, необходимо подтвердить нажатием кнопки [OK]

■ При помощи кнопок [▲] [▼] последовательно выбрать № параметра 1-20, 1-24, 1-25 и проверить изображенную величину, соответствует ли величине, указанной в таблице № 2.

■ Если все величины параметров соответствуют данным в таблице № 2 (или на щитке электромотора), нажать 1x кнопку [Back] для возврата в главное меню.

■ В случае несоответствия параметрам, указанным в таблице № 2 (или на щитке электромотора), способ изменения следующий:

■ Изобразить параметр 1-20 и нажать кнопку [OK], изображенный параметр начнет мигать, при помощи кнопок [▲] [▼] настроить необходимую величину по таблице № 6, а изменение подтвердить нажатием кнопки [OK]. Таким же способом действовать и у параметров 1-24 и 1-25, на которые надо перейти нажатием стрелок [▲] [▼]. Для возврата в исходную настройку 2 раза нажать кнопку [Back].

#### Внимание!

Вместе с крышными вентиляторами RF с электромоторами мощностью до 0,75 кВт (включительно) компания REMAK стандартно поставляет (формой RFFM ...) ЧП в варианте с однофазным напряжением (1x230В) и трехфазным выходным питанием для электромотора 3x230В (таблица 2), поэтому при электромонтаже на клеммах электромотора должно быть сделано переключение исходного включения в звезду (для стандартной сети 3x400В) на включение в треугольник (рисунок 7).

<sup>1)</sup> В настройке REMAK эта функция блокирована

## Принадлежности

Таблица 2 – настройка ЧП

тип крышного вентилятора	par. 20	par. 25	Включение электродвигателя с частотным преобразователем – IP21 VLT® MicroDrive FC-051			Включение электродвигателя с частотным преобразователем – IP54 VLT® HVAC BasicDrive FC-101		
	мощность электродвигателя	номинальная скорость вращения (обороты) двигателя	мощность преобразователя	включение	par. 24 ток электродвигателя	мощность преобразователя	включение	par. 24 ток электродвигателя
	(kW)	(min-1)	(kW)		(A)	(kW)		(A)
RF 56/31-4D	0,12	1360	0,37	Δ 3x 230V	0,8	0,75	Y 3x 400V	0,4
RF 56/35-4D	0,25	1380		Δ 3x 230V	1,3			0,7
RF 71/50-6D	0,37	900		Δ 3x 230V	2,2			1,3
RF 56/40-4D	0,55	1400	0,75	Δ 3x 230V	2,6			1,9
RF 71/45-4D	0,75	1400		Δ 3x 230V	3,3			2,7
RF 100/56-6D	0,55	900		Δ 3x 230V	2,9			1,2
RF 71/50-4D	1,1	1400	1,5	Y 3x 400V	2,7	1,5	4,8	
RF 100/63-6D	1,1	910			3,1		1,7	
RF 100/56-4D	2,2	1420	2,2	Y 3x 400V	4,8	2,2	3,1	
RF 100/71-6D	2,2	940			4,5		4,5	

### Настройка ЧП для управления аналоговым сигналом

■ Исходная настройка ЧП с производства имеет конфигурацию для управления - задаванием приказов через цифровые входы, что позволяет подключиться к блокам управления VCS, или осуществлять управление при помощи удаленного драйвера ORe5 (задающего устройства). Для подключения ЧП к устройствам управления WBC, или для регулирования оборотов аналоговым сигналом 0–10В, необходимо изменить настройку этих параметров:

- программируемый набор параметров (параметр 0–11)
- активный набор параметров (параметр 0–10), Эти параметры стандартно предварительно настроены на величину „1“, а на величину „2“ настраивается следующим способом:
  - 2 x нажать кнопку [Menu] см. выше;
  - На дисплее появится стрелка с надписью Main Menu и номер набора параметров 0-
  - подтвердить нажатием кнопки [OK];
  - При помощи кнопок [▲] [▼] выбрать номер параметра 0-10 и нажать кнопку [OK], - Изображенный параметр начнет мигать, после чего при помощи кнопок [▲] [▼] настроить величину „2“ – изменение настройки подтвердить кнопкой [OK].
  - При помощи кнопок [▲] [▼] выбрать номер параметра 0-11, нажать кнопку [OK], изображенный параметр начнет мигать, при помощи кнопок [▲] [▼] настроить величину „2“ – изменение настройки подтвердить нажатием кнопки [OK].
  - 2x нажать кнопку [Back] для возврата в исходное меню.

### После завершения монтажа вентилятора:

- Проверить затяжку выхлопных карманов.
- Проверить наличие посторонних предметов в просторе электромотора (под верхней крышкой).
- Закрепить верхнюю крышку. Под головки болтов положить веерообразные шайбы!
- Провести надлежащую процедуру сдачи-приемки оборудования.

### Крышные переходы NK и NDH

Крышные переходы NK и переходы с глушителем шума NDH служат для установки вентиляторов RF на крышу и одновременно для присоединения воздуховода прямоугольного сечения. Переходы заканчиваются кромкой (основанием) шириной 150 мм для закрепления на крыше. Переходы необходимо жестко прикрепить к крышной конструкции. В нижней части основания находятся четыре отверстия с резьбой M8 на расстоянии E x E, позволяющие присоединить фланец подсоединяемого прямоугольного воздуховода. Переходы изготовлены из оцинкованного листа, уплотнены против затекания воды и подготовлены для окончательной изоляции прямо на крыше. Внутренняя изоляция против конденсации обеспечена плитой (20 мм толщиной) самогасящегося (тлеющего) полиэтилена, которая приклеена и механически зафиксирована при помощи штифтов. Переходы значительно упрощают и ускоряют монтаж вентиляторов RF. Переходы можно использовать практически на любой крыше. Для подсоединения вентилятора RF на верхней части перехода подготовлены четыре резьбы M8 на расстоянии A x A. У обоих переходов в верхней части есть пространство для обратной заслонки VS. Переход NDH имеет также вмонтированный шумоглушитель. Крышные переходы можно заказать со скошенным основанием для скатной крыши (рисунок 17). В заявке необходимо указать угол наклона кровли.

### При монтаже необходимо соблюдать следующие инструкции:

- Отверстие в строительной конструкции не должно быть больше основания вентилятора и должно иметь точную квадратную форму. Основание перехода необходимо просверлить и привинтить к крышной конструкции.
- Стык основания перехода и конструкции крыши необходимо тщательно уплотнить эластичной замазкой. Проверить термостойкость замазки.
- Через переход может свободно проходить электрический кабель, который через полость подставки RF проходит к клеммной коробке. Кабель должен быть жестко закреплен к консоли электродвигателя вентилятора и под крышным переходом.



## Принадлежности

- Крышную гидроизоляцию необходимо продолжить на переход до высоты мин. 30 см от поверхности. Гидроизоляцию необходимо закрыть окантовкой из жести, заделанной замазкой, препятствующей протеканию дождевой воды.
- После монтажа рекомендуется болтовые соединения вентилятора и переходы заделать силиконовой замазкой.
- К стандартному крышному переходу (без скоса) можно подсоединить канал воздуховода (рисунок 18). В основании перехода находятся четыре клепанных гайки М8. Расстояния между гайками указаны на рисунке эскизной части руководства.
- Перед монтажом между нижней стороной основания вентилятора и верхним основанием перехода приклеивается самоклеящийся уплотнитель. Основание привинчивается оцинкованными болтами и гайками М8. Токоведущее соединение необходимо обеспечить при помощи веерных шайб с обеих сторон на одном из соединений фланца, или при помощи медного провода. Крышные переходы NK или NDH значительно упрощают и ускоряют монтаж вентиляторов RF. Переходы можно монтировать практически на любую крышу. Для закрепления вентилятора RF в верхней части перехода имеются четыре отверстия с резьбой М8 с шагом А х А. У обоих переходов в верхней части имеется пространство для установки обратной заслонки VS.

Рисунок 16 – крышный переход на плоской крыше

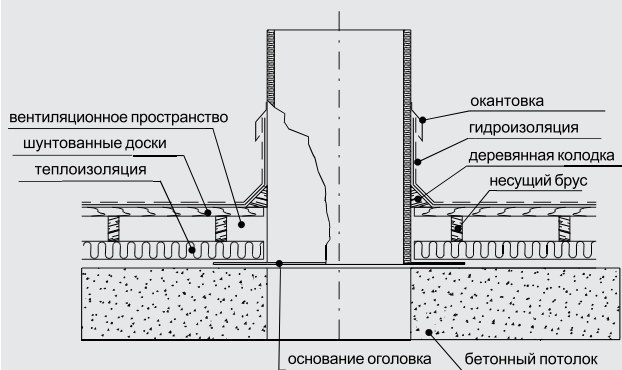


Рисунок 17 – крышный переход на скатной крыше

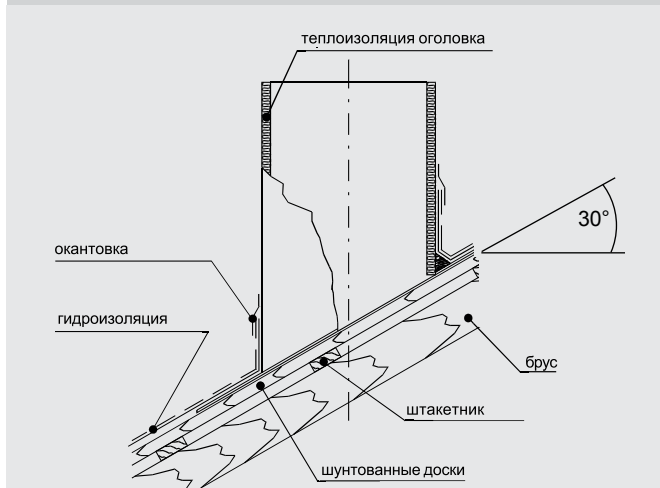


Рисунок 18 - подсоединение воздуховода к переходу

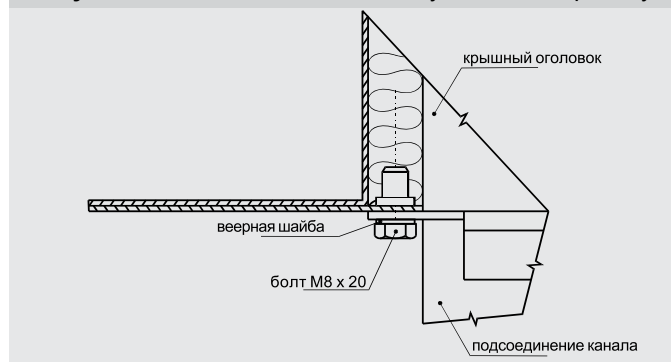


Таблица 3 – основное механическое оснащение

	Круглый клапан разреза	Круглая вставка температурного расширения	Крышные насадки	Звукоизолированные крышные горловины
RF	VS	DK	NK	NDH
RF 40/19-2E	VS 180	DK 180	NK 40	NDH 40
RF 40/22-2E				
RF 40/25-2E	VS 250	DK 250		
RF 40/28-4E				
RF 56/31-4D	VS 250	DK 250	NK 56	NDH 56
RF 56/31-4E				
RF 56/35-4D	VS 315	DK 315		
RF 56/35-4E				
RF 56/40-4D	VS 355	DK 355		
RF 56/40-4E				
RF 71/45-4D	VS 400	DK 400	NK 71	NDH 71
RF 71/50-4D				
RF 71/50-6D				
RF 100/56-4D	VS 630	DK 630	NK 100	NDH 100
RF 100/56-6D				
RF 100/63-6D				
RF 100/71-6D				

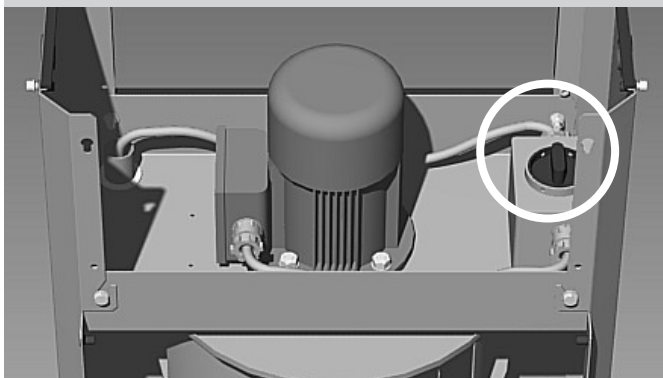


## Инструкция по уходу и техническому обслуживанию

### Сервисный выключатель

Трехполюсный кулачковый выключатель (включение 0-1) в корпусе из пластмассового материала с черными, замыкаемыми навесными замками, рычажком. Номинальный ток выключателя 16А. Класс электробезопасности - IP 54. Сервисный выключатель можно расположить внутри простора электромотора – после устранения верхней крышки (стр. 12). При монтаже необходимо соблюдать указания ЧСН EN 60204-1 ed.2.

**Рисунок 19** – пример расположения сервисного выключателя



### Правила техники безопасности при уходе и техническом обслуживании, или сервисе

- Строго соблюдать положения, указанные на стр. 3.
- Работы по техническому обслуживанию может выполнять только лицо, прошедшее инструктаж и знающее данное руководство.
- Ремонт оборудования может выполнять только квалифицированный персонал.
- Сервисный выключатель (поставляется как принадлежность по собственному выбору) на оборудовании служит для отключения вентилятора от подачи напряжения и предотвращает так нежелательный случайный запуск в ходе технического обслуживания. Этот выключатель не является главным или аварийным выключателем.
- Пользователь (эксплуатационник) несет ответственность за использование оборудования по назначению.

**Рисунок 20** – сервисные места доступа



### Основные места доступа для сервисных работ

Основной доступ для сервисных работ можно произвести через верхнюю крышку вентилятора. Для более легкого доступа к крышке клемм, к крыльчатке при выполнении технического обслуживания и ремонта (в т.ч. очистки простора клапанов от нечистот – листьев, веточек и т.п.) можно снять боковые выхлопные карманы.

### Последовательность демонтажа верхней крышки

**Внимание!** Под крышкой находится электрооборудование! При работе вентилятора совместно с частотным преобразователем прикасаться к токопроводящим частям можно только через 5 минут! - (см. предостережение о частотном преобразователе).

**Внимание!** Запрещается поднимать крышку при вращении крыльчатки вентилятора! При демонтаже крышки необходимо убедиться, что рабочее колесо вентилятора статично, а сам агрегат отключен от электрической сети. Крышку может демонтировать только квалифицированный работник. Верхнюю крышку можно демонтировать после откручивания болтов, расположенных на боковых сторонах крышки.

### Последовательность демонтажа выхлопного кармана

- Снять верхнюю крышку – см. выше.
- Отсоединить провод заземления.
- Со стороны простора электромотора устранить два фиксирующие винта. Закрепляющие винты отпустить и оставить в отверстии, не выкручивать их полностью!
- С обеих сторон кармана отпустить 4 закрепляющих винта и предохранительные винты (только у RF71 и RF100), крепящие винты оставить в резьбе, предохранительные винты полностью вынуть!
- приподняв карман опрокинуть и устранить.

**Рисунок 21** – демонтаж выхлопных карманов

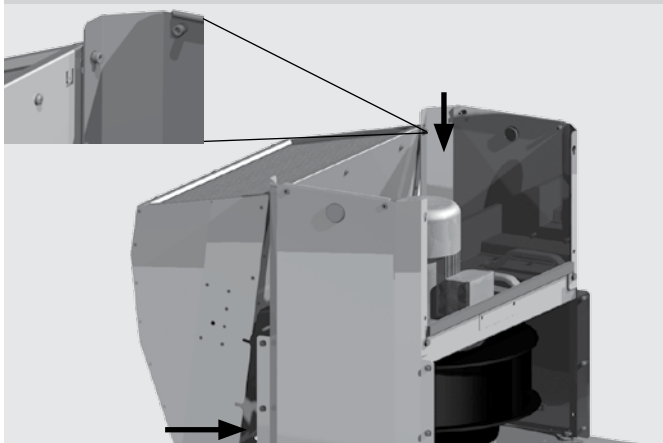


### Последовательность обратного монтажа выхлопных карманов

- Карман вставить главными винтами в верхних углах карманов в пазы на боковых стенках (1). Вставить в направлении вниз.
- Карман прижать к корпусу вентилятора так, чтобы крепящие винты (2) на боковой стороне кармана вошли в корытные пазы.
- Все винты необходимо тщательно затянуть.
- Карманы соединить заземляющим проводом.
- Установить и закрепить верхнюю крышку.

## Инструкция по уходу и техническому обслуживанию

Рисунок 22 – установка выхлопных карманов



### Обслуживание, описание управления

Управление вентилятора производится в зависимости от типа электромотора и от способа его регулирования. Вентиляторы с несколькими ступенями оборотов включаются, выключаются и управляются с панели управления драйверов ORe5, PE2,5 или PE5 (в зависимости от типа вентилятора) или с панели регулятора TRR и/или STE(D), или с панели OSX. Управление одноступенчатого вентилятора в режиме включено/выключено производится при помощи защитного реле STD/STE. В случае взаимодействия крышного вентилятора с вышестоящим устройством, включение и выключение вентилятором, а так же управление, производится с панели устройства управления.

- Выключение оборудования: Вентилятор переключается в режим ВЫКЛЮЧЕНО переключателем, расположенным на шкафу управления:
- драйвер ORe5: повторным нажатием кнопки на лицевой панели, пока не загорится зеленый индикаторный светодиод LED с обозначением STOP
- Внимание! В случае комбинации с устройством управления может последовать выбег
- драйвер PE: поворотом элемента управления на лицевой панели в положение 0
- регулятор TRRE: поворотом рукоятки в положение 0
- защитное реле STD/STE: нажатием красной кнопки (0) на лицевой панели
- устройство управления: действовать по руководству к устройству управления. В постоянное, выключенное состояние (вывод оборудования из эксплуатации) оборудование приводится отключением от подачи энергии (автоматом перегрузки, отсоединением проводов) или переключением в положение 0 (принадлежности).

### Инструкции по техническому и сервисному обслуживанию

■ Техническое обслуживание оборудования может производить только квалифицированный работник, который ознакомлен с инструкциями данного руководства и соблюдает все правила техники безопасности и действующие нормы.

**Внимание!** Опасность удара электрическим током! При работе совместно с частотным преобразователем необходимо до прикосновения к токоведущим частям подождать 5 минут (продолжительность разрядки конденсатора на преобразователе – см. предостережение на ЧП)!

- Осторожно – опасность падения!
- Перед началом работ необходимо надежно обеспечить выключенное состояние оборудования от подачи электроэнергии. Если вентилятор оснащен сервисным выключателем – включить его в положение 0. Всегда следить за тем, чтобы не произошло обратного включения посторонними или несведущими лицами!
- Подождать, пока крыльчатка остановится!
- Особое внимание уделять возможному автоматическому запуску остановленного вентилятора в результате замыкания термоконтатов (страница 3).

### Периодические техосмотры

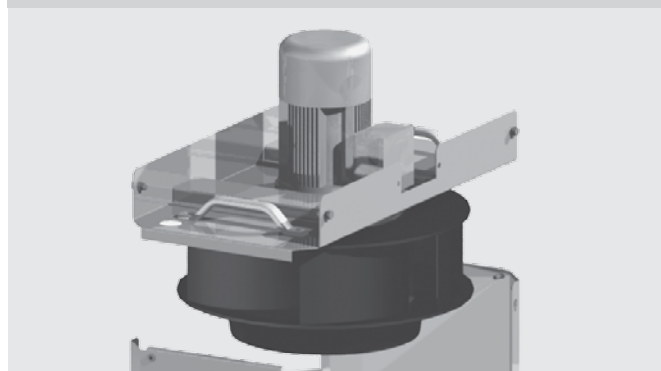
Должны производиться периодически, минимально один раз в год, в рамках летнего сервисного осмотра. При работе в предельных условиях техосмотры необходимо производить два раза в год, как правило: до и после зимнего сезона:

- Проведите контроль следующих состояний:
- Устранить из вентилятора выхлопные карманы (страница 11) и контролировать функционирование и закрытие клапанов под воздействием собственного веса. устранить обнаруженные загрязнения.
- Очистить вентилятор от загрязнений.
- Проверить все зазоры и люфты в корпусе вентилятора. Затянуть все отпущенные винты.
- Свободно прокрутить крыльчатку – Сконтролировать свободное вращение крыльчатки.
- Проверить состояние и затяжку всех соединений эл. проводок. Проверить состояние уплотнителей.
- Произвести контроль по пунктам, указанным на стр. 5 и 6.
- Проверить состояние защитных слоев всех частей вентилятора и воздуховода, повреждения покрашенных и оцинкованных слоев обработать антикоррозийным покрытием.
- Произвести обратный монтаж снятых карманов (страница 13).
- Если в пространстве мотора вентилятора расположен сервисный выключатель, его необходимо включить в положение "I". Тщательно закрыть и закрепить верхнюю крышку.
- Проверить исправный ход – см. главу "Запуск в эксплуатацию".

### Текущие осмотры, сервис

Текущие осмотры вентилятора заключаются в контроле его физического состояния, функционирования и, если его ход спокойный и тихий (отсутствие нежелательных звуков), в проверке его нагрузки

Рисунок 23 – Устранение приводного устройства



## Инструкция по уходу и техническому обслуживанию

### Замена приводного узла вентилятора

#### Устранение приводного узла из корпуса вентилятора

- Вентилятор отключить от подачи электроэнергии, защитить от случайного включения, подождать, пока вентилятор остановится.
- Открыть вентилятор (страница 14). Ослабить винты на обеих сторонах консоли электромотора. Вынуть винты с гайками, ведущие винты только ослабить, полностью не вытаскивать!
- Консоль приводного узла вытянуть вверх из корпуса вентилятора.

**Внимание!** Вес комплекта больших установок может составлять 55 кг.

#### Снятие крыльчатки с вала электромотора

Однофазные электромоторы образуют компактную установку с крыльчаткой. Трехфазные электромоторы являются приводными асинхронными IEC электромоторами, а крыльчатка установлена на вал мотора. У RF 100/хх крыльчатка установлена на валу при помощи втулки TaperLock®.

#### Демонтаж крыльчатки с вала с пазом

- Повернуть приводное устройство вверх крыльчаткой.
- Демонтировать предохранительный аксиальный винт с шайбой.
- В оба отверстия внутри втулки крыльчатки вкрутить винт М6 минимальной длины 80 мм.
- Закручиваемые винты упрутся во фланец электродвигателя.
- Попеременным закручиванием обоих винтов происходит постепенное выдавливание крыльчатки с вала.

#### Демонтаж крыльчатки с втулкой Taper Lock®

- Повернуть приводное устройство крыльчаткой вверх.
- Демонтировать предохранительный аксиальный винт с шайбой.
- Заменить затяжные винты во втулке, один установить в отжимное отверстие.
- Винт затягивать до тех пор, пока не произойдет отделение зажимного патрона от втулки крыльчатки.

Рисунок 24 – крыльчатка с втулкой TaperLock®



Рисунок 25 – крыльчатка с жесткой втулкой



После проведенного монтажа рекомендуется сделать сбалансирование узла. Возникшие неравновесия могут стать причиной вибрации установки, которые потом перенесутся на конструкции здания и снизят срок службы оборудования.

#### Утилизация

При эксплуатации или ликвидации оборудования необходимо соблюдать соответствующие нормы по охране окружающей среды и по ликвидации отходов. При демонтаже оборудования на металлолом, необходимо соблюдать принципы дифференцированного сбора, то есть различать материалы и их состав (см. таблицу). При дифференцированном сборе необходимо обратиться в специализированные фирмы, которые занимаются сбором этих материалов с одновременным соблюдением местных, действующих норм и постановлений. После окончания срока службы оборудования, с точки зрения действующих законов об отходах (№185/2001 Кодекса.) изделие относится к категории отходов Q14.

Таблица 4 – сортировка частей по виду материала

Материал	Компонент	
алюминиевый сплав	основание, несущая боковина, части из листового металла выхлопных карманов, верхняя крышка, крыльчатка RF 100/7-6D	
оцинкованная сталь	консоль электродвигателя, рабочее колесо RF 56/40-4E	
сталь с поверхностной защитой	основание и несущая боковина (только у RF 100/...)	
пластик	ПЭ	проходные изоляторы
	ПВХ	клеммные коробки, корпус сервисного выключателя
	ППО	электромонтажные кабельные кожухи
	резина	пробки-заглушки, неопреновые гайки
Медь	провода	
элементы из нескольких видов материала	электромотор, конденсатор	
пластик + сталь	крыльчатка (кроме RF 100/71-6D и RF 56/40-4E), клеммы	
<b>Использованные упаковки:</b>		
Картон	картонная коробка	
Полиэтилен	упаковочная пленка	
Дерево	поддон, ограждение упаковки	

## Решение проблем

### Запасные части, сервис

Гарантийный и послегарантийный сервис можно заказать у компании или у его регионального дистрибьютора. Их перечень указан на сайте [www.remak.eu](http://www.remak.eu)

### Устранение неисправности

В таблице ниже указаны возможные причины неисправностей и способы решения согласно методике REMAK a.s. Если не удастся устранить неисправность, то следует обратиться в специализированный сервис.

**Таблица 5 – возможные неисправности и их устранение**

неисправность	возможная причина	решение
вентилятор не крутится	нет подачи сетевого напряжения	проверить подсоединение и предохранительные элементы
	сработала защита электромотора *)	- у вентиляторов без выведенной защиты необходимо подождать, пока он не остынет
		- у вентиляторов с выведенной температурной защитой вентилятор выключить и опять включить (reset)
	сервисный выключатель (внутри вентилятора, принадлежности) находится в позиции выключено	включить сервисный выключатель
электромотор перегорел	измерить сопротивление на обмотке электромотора	
теплозащита вентилятора повторно выключает	высокая температура отводимой воздушной смеси	проверить температуру отводимой смеси воздуха и сравнить ее с макс. рабочими температурами к данному типу вентилятора (см. каталог для проектировщика <i>Канальные установки Vento</i> )
	задиранье приводного устройства	проверить свободное вращение приводного устройства, повреждение электродвигателя или его обмотки
	частое включение эл. мотора	частое включение мотора его перегревает
	противоположное направление вращения	проверить направление вращения (страница 10)
у вентилятора высокая вибрация	плохая балансировка узла, повреждение крыльчатки	- провести контроль повреждения крыльчатки
		- нужно сбалансирование узла
крыльчатка вентилятора задирается	узел смещен по оси	- проверить горизонтальность между переходом и основанием вентилятора, если не возникают деформации и не возникают напряжения, - карманы влияют на правильную расшивку вентилятора
	консоль электромотора, несущая приводной узел неправильно установлена	ослабить болты консоли электромотора, тщательно установить и снова закрутить
у вентилятора недостаточная производительность	противоположное направление вращения крыльчатки	проверить направление вращения (страница 10)
	загрязнены или повреждены запорные клапаны	проверить функционирование клапанов
	непроходной или поврежденный трубопровод воздуховода	- проверить вытяжной трубопровод - вентилятор неправильно выбран по мощности, не соответствует правильному расчету, напр. в отношении учета потерь напора в вытяжном воздуховоде
на драйвере светится сигнализация неисправности	теплозащита вентилятора сработала (см. выше) и остановила вентилятор	- сделать сброс (reset) на панели управления переключением в позицию STOP (повторное нажатие на драйвере ORe) - сделать сброс (reset) на частотном преобразователе (если входит в состав управления) - если неисправность повторяется, то нужно действовать, как указано выше
из вентилятора капает вода	недостаточная теплоизоляция вентиляционной системы	на всей системе провести проверку теплоизоляции, в случае необходимости заизолировать незащищенные поверхности
	под воздействием свободного потока возникает конденсация на холодных частях вентилятора	установить в систему вакуум-клапан, который препятствует свободному потоку воздуха
	плохо выполненный монтаж, неплотности оборудования	проверить водонепроницаемость крышного узла, уплотнение зазоров в части разрежения, в том числе диффузора, уплотнение отверстий и винтовых соединений в основании вентилятора
	клапаны остаются в открытом положении	- вычистить внутренний простор карманов - отрегулировать механизм вращения клапана - проверить угол наклона вентилятора (страница 5)

\*) рекомендуется сразу проверить вентилятор и определить неисправность, особенно, если неисправность повторяется.





*Печатные и лингвистические ошибки оговорены. Разрешение к перепечатке, копированию и расширению данного „Руководства по монтажу и обслуживанию“ (полностью или частично), должно быть получено в письменном виде от компании REMAK a.s., Zuberska 2601, Roznov p.R. Данное „Руководство по монтажу и обслуживанию“ является монопольной собственностью компании REMAK a.s. Компания REMAK a.s. оставляет за собой право внесения изменений и дополнений.*

Дата издания: 29. 8. 2013 года.



REMAK a.s.  
Zuberská 2601, 756 61 Rožnov pod Radhoštěm,  
tel.: +420 571 877 878, fax: +420 571 877 877,  
email: [remak@remak.eu](mailto:remak@remak.eu), internet: [www.remak.eu](http://www.remak.eu)