

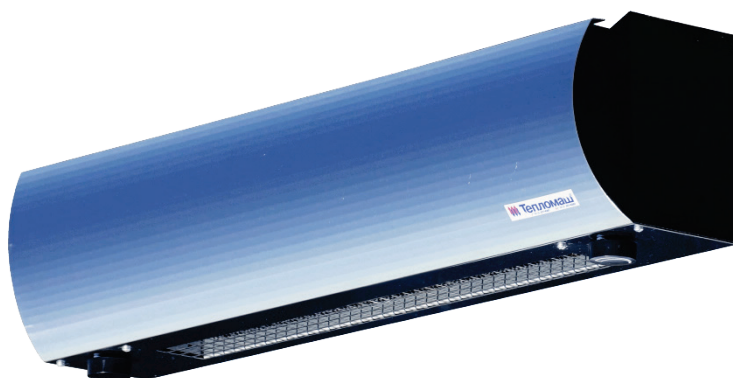


# Тепломаш®

## П А С П О Р Т

### ВОЗДУШНО-ТЕПЛОВАЯ ЗАВЕСА «БРИЛЛИАНТ»

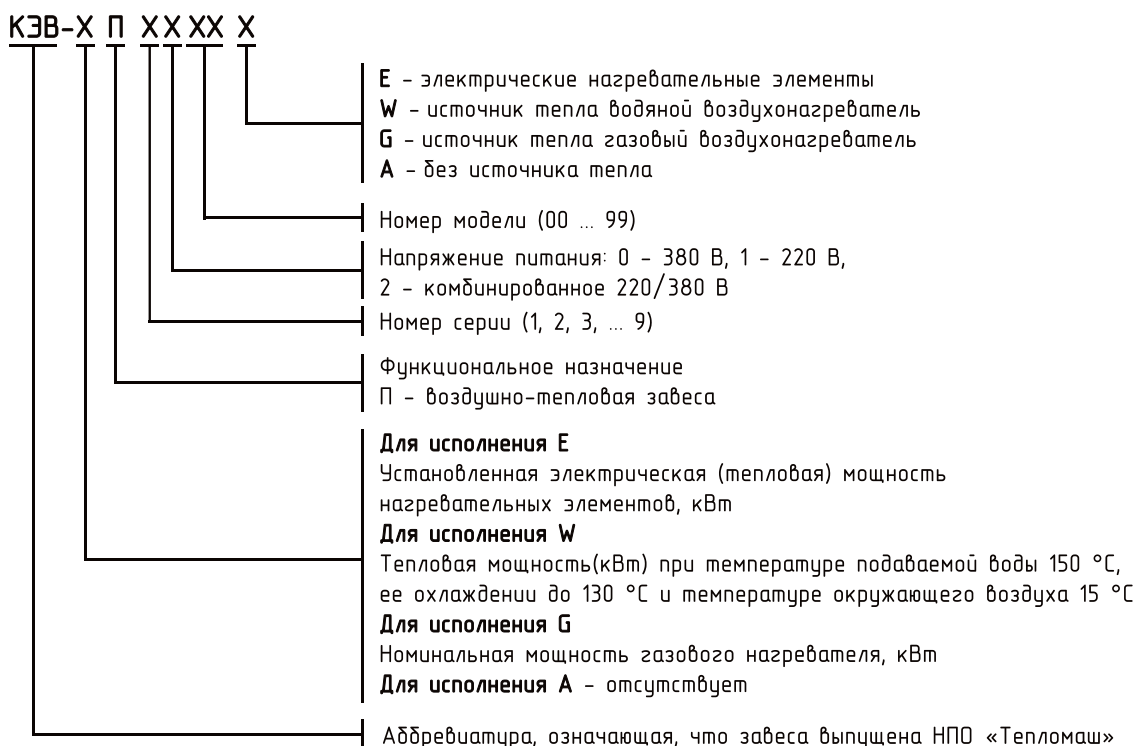
Серия 100Е



## СОДЕРЖАНИЕ

1 НАЗНАЧЕНИЕ .....	3
2 УСЛОВИЯ ЭКСПЛУАТАЦИИ .....	3
3 ТЕХНИЧЕСКИЕ ХАРАКТЕРИСТИКИ .....	3
4 УСТРОЙСТВО И ПОРЯДОК РАБОТЫ .....	4
5 УКАЗАНИЕ МЕР БЕЗОПАСНОСТИ .....	6
6 КОМПЛЕКТ ПОСТАВКИ .....	6
7 ТРЕБОВАНИЯ К УСТАНОВКЕ И ПОДКЛЮЧЕНИЮ .....	7
8 ТЕХНИЧЕСКОЕ ОБСЛУЖИВАНИЕ .....	7
9 ТРАНСПОРТИРОВКА И ХРАНЕНИЕ .....	8
10 УТИЛИЗАЦИЯ .....	8
11 ВОЗМОЖНЫЕ НЕИСПРАВНОСТИ И СПОСОБЫ ИХ УСТРАНЕНИЯ .....	8
12 ГАРАНТИЙНЫЕ ОБЯЗАТЕЛЬСТВА .....	9
13 СВИДЕТЕЛЬСТВО О ПРИЕМКЕ .....	16
14 СВИДЕТЕЛЬСТВО О ПОДКЛЮЧЕНИИ .....	16

**Убедительно просим Вас!  
Перед вводом изделия в эксплуатацию внимательно  
изучить данный паспорт!**



Паспорт сделан в соответствии с ГОСТ 2.601, 2.105

**Ваши замечания и предложения присылайте по адресу**  
195279, Санкт-Петербург, а/я 132, шоссе Революции, 90

**Тел. (812) 301-99-40, тел./факс (812) 327-63-82**  
**Сервис-центр: (812) 493-35-98**

[www.teplomash.ru](http://www.teplomash.ru)

## 1 НАЗНАЧЕНИЕ

1.1 Воздушно-тепловые завесы «Бриллиант» смесительного типа КЭВ-6П1261Е, КЭВ-8;10П1061Е, КЭВ-4;5П1141Е КЭВ-3;4;5П1151Е, именуемые в дальнейшем «завесы», предназначены для защиты открытого проема (двери, окна) высотой от 1 до 2 метров от проникновения холодного наружного воздуха внутрь здания путем смешения холодного воздуха с нагретым потоком из завесы.

1.2 Завесы устанавливаются горизонтально над проемом, в офисных помещениях, тамбурах и вестибюлях. Рекомендации по выбору завесы, ее тепловой мощности и расположению по отношению к проему в зависимости от наружной температуры, числа этажей в здании (высоты здания), типа дверей, количества человек, проходящих через двери в течение часа, должен давать специалист-проектант по отоплению и вентиляции. Ориентировочные рекомендации можно получить у нас на сайте [www.teplomash.ru](http://www.teplomash.ru)

1.3 Завесы не предназначены для защиты проемов в автомойках и других помещениях, в воздухе которых присутствует капельная влага, туман.

1.4 Завесы исполнения Е имеют электрический источник тепла и рассчитаны для работы, как в периодическом, так и в непрерывном режиме. При относительно редком открывании двери могут использоваться как дополнительный источник тепла в помещениях.

## 2 УСЛОВИЯ ЭКСПЛУАТАЦИИ

2.1 Температура окружающего воздуха в помещении\* от плюс 1 до плюс 40°C

\* По согласованию допускается кратковременная эксплуатация изделий при температуре до минус 20°C

2.2 Относительная влажность при температуре +25°C не более 80%

2.3 Содержание пыли и других твердых примесей не более 10 мг/м<sup>3</sup>;

2.4 Не допускается присутствие в воздухе капельной влаги; веществ, агрессивных по отношению к углеродистым сталям, алюминию и меди (кислоты, щелочи), липких либо волокнистых веществ (смолы, технические или естественные волокна и пр.).

2.5 Завесы предназначены для эксплуатации в помещениях класса взрывоопасной зоны не выше В III (ФЗ №123 от 22.07.2008 статьи 26 и 27, НПБ 105-03, ПУЭ, раздел 7).

## 3 ТЕХНИЧЕСКИЕ ХАРАКТЕРИСТИКИ

3.1 Технические характеристики приведены в таблице 1.

3.2 Класс защиты от поражения электротоком – 1.

3.3 Степень защиты, обеспечиваемая оболочкой – IP21.

3.4 Установленный срок службы завес Тсл.у = 5 лет.

3.5 Драгоценные металлы отсутствуют.

Т а б л и ц а 1-Технические характеристики завесы

Завесы с электрическим источником тепла	КЭВ-6П1261Е	КЭВ-8П1061Е	КЭВ-10П1061Е
Параметры питающей сети, В/Гц	220/50 (380/50)	380/50	
Режимы мощности <sup>1</sup> , кВт	*/3/6	*/4/8	*/5/10
Расход воздуха, м <sup>3</sup> /ч	1000		
Подогрев воздуха	8/17	10/21	10/25
Скорость воздуха на выходе из сопла, м/с	4,2		
Эффективная длина струи <sup>2</sup> , м	2		
Габаритные размеры <sup>3</sup> (ДхШхВ), мм	1550x195x185		
Масса, кг	16,4		
Потребляемая мощность двигателей, Вт	45x2		
Максимальный ток, А	28 (14)	19	24
Звуковое давление на расстоянии 5м, дБ (А)	46		
<b>Примечания</b>			
1 при номинальном напряжении заданные параметры могут отличаться на $\pm 5\%$ от указанных.			
* режим вентилятора			
2 эффективная длина струи может служить оценкой допустимой высоты установки верхней завесы только для «мягких» наружных условий (tн ≥ 0°C, ветер 1м/с) и сбалансированной приточно-вытяжной вентиляции. Любое ужесточение условий уменьшает эффективную длину струи.			
3 размеры с креплением без учёта гермовводов.			

Продолжение таблицы 1

Завесы с электрическим источником тепла	КЭВ-4П1141Е		КЭВ-5П1141Е	
Параметры питающей сети, В/Гц	220/50			
Режимы мощности <sup>1</sup> , кВт	*/2,2/4		*/2,2/4/5	
Расход воздуха, м <sup>3</sup> /ч	300			
Подогрев воздуха	10/25		10/25/31	
Скорость воздуха на выходе из сопла, м/с	2,5			
Эффективная длина струи <sup>2</sup> , м	2			
Габаритные размеры <sup>3</sup> (ДхШхВ), мм	800x195x205			
Диапазон регулирования температуры воздуха, °С	+0...+40			
Масса, кг	8,2			
Потребляемая мощность двигателей, Вт	45			
Максимальный ток, А	19		23	
Звуковое давление на расстоянии 5м, дБ (А)	45			
Завесы с электрическим источником тепла	КЭВ-3П1151Е	КЭВ-4П1151Е	КЭВ-5П1151Е	
Параметры питающей сети, В/Гц	220/50			
Режимы мощности <sup>1</sup> , кВт	*/1,5/3		*/2/4	
Расход воздуха, м <sup>3</sup> /ч	500			
Подогрев воздуха	12/20		13/26	
Скорость воздуха на выходе из сопла, м/с	4,2			
Эффективная длина струи <sup>2</sup> , м	2			
Габаритные размеры <sup>3</sup> (ДхШхВ), мм	800x195x205			
Диапазон регулирования температуры воздуха, °С	+0...+40			
Масса, кг	8,2			
Потребляемая мощность двигателей, Вт	45			
Максимальный ток, А	14		19	
Звуковое давление на расстоянии 5м, дБ (А)	45			
<b>Примечания</b>				
1 при номинальном напряжении заданные параметры могут отличаться на $\pm 5\%$ от указанных.				
* режим вентилятора				
2 эффективная длина струи может служить оценкой допустимой высоты установки верхней завесы только для «мягких» наружных условий ( $t_n \geq 0^\circ\text{C}$ , ветер 1м/с) и сбалансированной приточно-вытяжной вентиляции. Любое ужесточение условий уменьшает эффективную длину струи.				
3 размеры с креплением без учёта гермовводов.				

#### 4 УСТРОЙСТВО И ПОРЯДОК РАБОТЫ



4.1 Завеса имеет прочный корпус, изготовленный из полированной нержавеющей стали с декоративными гранями. Внутри корпуса расположены: вентиляторный блок, трубчатые оребренные электронагреватели (ТЭНы), блок двигателя, блок управления. В завесах КЭВ-4;5П1141Е используются керамические нагреватели РТС. Нагревательный элемент РТС представляет собой позисторный нагревательный элемент, помещенный в алюминиевый профиль. Благодаря эффекту самоограничения температуры, нагреватель пожаробезопасен, не сушит воздух и не перегревается. Применение керамических РТС-нагревателей позволяет существенно снизить расход электроэнергии. На рисунке 1 даны габаритные и крепежные размеры.

4.2 С помощью специального вентилятора воздух из помещения всасывается через верхнюю панель завесы, подогревается электронагревателями и выбрасывается через сопло в виде направленной струи.

4.3 Электрические схемы завес приведены на рисунках 2-7.

4.4 Управление завесой поворотными ручками (только для КЭВ-4;5П1141Е и КЭВ-3;4;5П1151Е)

4.4.1 Управление завесой осуществляется двумя поворотными ручками: роторного переключателя и терморегулятора (позволяет поддерживать необходимую температуру воздуха и регулировать тепловую мощность завесы), установленными на лицевой панели корпуса.

Ручка терморегулятора	Ручка роторного переключателя
	

## РЕЖИМЫ РАБОТЫ

Ручкой терморегулятора устанавливается необходимая температура нагрева воздуха в помещении в диапазоне от плюс 0 до плюс 40°C. Терморегулятор управляет включенной мощностью.

- - выключено;
- ☞ - включение режима вентилятора;
- ◐ - включение 50% тепловой мощности;
- - включение 100% тепловой мощности.

Завеса КЭВ-5П1141Е имеет пять положений.

- - выключено;
- ☞ - включение режима вентилятора;
- ◐ - включение 33% тепловой мощности;
- ◑ - включение 66% тепловой мощности;
- - включение 100% тепловой мощности.

**ПРИМЕЧАНИЕ – НЕ ПРИКЛАДЫВАТЬ ЧРЕЗМЕРНЫХ УСИЛИЙ ПРИ ВРАЩЕНИИ ПЕРЕКЛЮЧАТЕЛЕЙ!**

### 4.5 Пульт управления завесами IR 03 (только для 6П1261Е и 8;10П1061Е)

4.5.1 Управление завесами осуществляется с выносного или дистанционного пульта управления. Внутри выносного пульта находится датчик температуры окружающего воздуха и термостат. Степень защиты оболочки выносного пульта – IP20. Назначение клемм пульта управления (IR03) показано на рисунке 8.

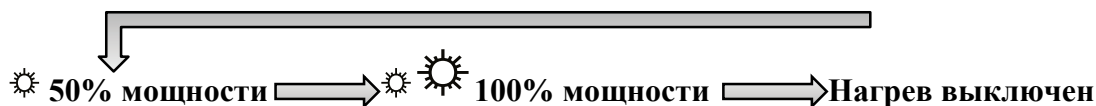
4.5.2 Выносной пульт является приемным устройством инфракрасного сигнала с дистанционного пульта. На выносном пульте расположены: пять кнопок, пять светодиодов, приемное устройство инфракрасного сигнала и ЖК-дисплей. На дистанционном пульте расположены пять кнопок, передающее устройство инфракрасного сигнала, а также отсек для элементов питания (элементы AA R6 3шт. входят в комплект).



-кнопка включения/выключения завесы.



-кнопка включения и переключения режимов тепловой мощности завесы. В общем случае переключение происходит по схеме:





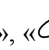
При переключении режимов мощности напротив пиктограмм «☀» (50%) или «☀» и «☀» (100%) загораются светодиоды;

Символ «◐» отображается на ЖК-дисплее и соответствует 50% мощности.

Символ «◑» и «☞» отображается на ЖК-дисплее и соответствует 100% мощности.





Светодиоды загораются **только** при включении источника тепла, т.е. при температуре окружающего воздуха меньшей, чем температура, установленная кнопками «▲» и «▼», а символы «◐» и «☞» при любом соотношении этих температур.

«☞» - кнопка переключения режимов расхода воздуха (не активна)

**ПРИМЕЧАНИЕ** – Завеса имеет только одну скорость вращения вентиляторов. При переключении режимов расхода воздуха напротив пиктограмм, «», «», «» загорается соответствующий светодиод, но расход воздуха остается неизменным, завеса продолжает работать на одной и той же скорости.

«» и «» - кнопки установки требуемой температуры.

При нажатии кнопок установки требуемой температуры на ЖК-дисплее появляется значение задаваемой температуры.

Задаваемая температура воздуха вместе с символом «» появляется в момент нажатия кнопок установки требуемой температуры «» или «». По истечении 10 секунд дисплей возвращается к значению температуры окружающего воздуха, символ «» исчезает с дисплея.

На дисплее отображается температура окружающего воздуха в пределах от +5 до +35°C.

При температуре воздуха ниже +5°C отображается символ «LO».

При температуре воздуха выше +35°C отображается символ «HI».

4.5.3 Для включения изделий в режим вентилятора (без нагрева) необходимо установить кнопкой температуру ниже температуры окружающего воздуха (при этом все режимы нагрева будут автоматически выключены).

4.5.4 Требования к месту установке пульта изложены в описании, которое находится в упаковочной коробке пульта.



**ВНИМАНИЕ!** Пульт управления должен быть установлен в том же помещении, что и завеса, но вне зоны выброса струи воздуха из сопла.

4.6 Завесы снабжены устройством аварийного отключения ТЭНов в случае перегрева корпуса. Перегрев может наступить от следующих причин:

– Входное и выходное окна завесы загромождены посторонними предметами или подвержены сильному загрязнению;

– Вышел из строя вентилятор;

– Тепловая мощность завесы сильно превышает теплотери помещения, в котором она работает (например, при работе в тамбуре небольшого объема). В этом случае не рекомендуется устанавливать терморегулятор на высокие значения температуры.

4.7 При перегреве корпуса завесы аварийные термовыключатели выключают нагрев ТЭНов и далее остаются в выключенном состоянии. Вентиляторы при этом продолжают работать. Для возвращения завесы в работоспособное состояние необходимо: отключить завесу от питающей сети, дождаться пока она остынет, выяснить причины, вызывающие срабатывание аварийного термовыключателя и устранить их. Через отверстие в завесе диэлектрическим стержнем нажать на кнопку, возвращающую аварийный термовыключатель в рабочее состояние (рисунок 1).

4.8 **ВНИМАНИЕ!** Для увеличения эксплуатационного срока службы завес с электрическим источником тепла рекомендуется перед выключением оставить завесу работать несколько минут с выключенными нагревателями для снятия остаточного тепла ТЭНов.

4.9 Заводом-изготовителем могут быть внесены конструктивные изменения в изделие, не ухудшающие качество и надежность, которые не отражены в настоящем паспорте.

## 5 УКАЗАНИЕ МЕР БЕЗОПАСНОСТИ

5.1 Монтаж и эксплуатация завес должны проводиться с соблюдением требований «Правил технической эксплуатации электроустановок потребителей (утверждены приказом Минэнерго от 13.01.2003 г.) и «Правил по охране труда при эксплуатации электроустановок» (утверждены приказом Министерства труда и социальной защиты РФ от 24.07.2013 г. № 328н).

5.2 Работы по обслуживанию завесы должен проводить специально подготовленный персонал.

5.3 Запрещается эксплуатация завесы без заземления. Использовать нулевой провод в качестве заземления запрещается. Болт заземления соединён на заводе-изготовителе проводом с соответствующей клеммой входной клеммной колодки.

5.4 Запрещается проводить работы по обслуживанию завесы без снятия напряжения и до полного остывания ее нагревающих элементов.



**ВНИМАНИЕ!!!** Не допускается класть на завесу любые предметы, закрывать ее шторами, во избежание перегрева и возможного возгорания.

## 6 КОМПЛЕКТ ПОСТАВКИ

6.1 Воздушно-тепловая завеса «Бриллиант» - 1 шт.

6.2 Паспорт - 1 шт.

## 7 ТРЕБОВАНИЯ К УСТАНОВКЕ И ПОДКЛЮЧЕНИЮ

7.1 При установке, монтаже и запуске в эксплуатацию необходимо соблюдать меры безопасности указанные в разделе 5.

### 7.2 Установка завес

7.2.1 Завесы устанавливаются только горизонтально над проемом (как можно ближе к верхнему краю проема), и крепятся к несущей конструкции с помощью кронштейнов в соответствии с рисунком 1 (вид А). Минимально допустимое расстояние между верхней стенкой корпуса завесы и потолком 150 мм.

### 7.3 Подключение завесы к электрической сети

7.3.1 Подключение к электрической сети осуществляется через автоматический выключатель в соответствии с п.5.1. Номинальный ток автоматического выключателя и сечение подводимых медных проводов следует выбирать в соответствии с таблицей 4. Для подключения к сети необходимо снять крышку с монтажного люка, завести силовой кабель и подключить к клеммной колодке согласно электрическим схемам.

7.3.2 Питание завес КЭВ-4;5П1141Е и КЭВ-3;4;5П1151Е осуществляется от однофазной электрической сети с напряжением **220В/50Гц**. Питание завес КЭВ-8;10П11061Е осуществляется от трехфазной электрической сети с напряжением **380В/50Гц**. Завеса КЭВ 6П1261Е заводской сборки подключается к сети **220В/50Гц**. Для ее перевода на питание от трехфазной сети самостоятельно, необходимо снять перемычки (рисунок 2) и подключить трехфазный пятижильный кабель следующим образом: Защитный и нулевой проводники соответственно к клеммам PE и N, фазу C на клемму F, фазы В и А-на две свободные клеммы. При переводе завесы КЭВ-6П1261Е на трехфазное питание необходимо сделать соответствующую запись в п.14 настоящего Паспорта, а на табличке устройства зачеркнуть (забить) «220В».

### 7.3.3 ЗАПРЕЩАЕТСЯ!!! Эксплуатация завесы без заземления (п.5.3)

### 7.4 Подключение пульта управления (IR03)

7.4.1 Пульт управления подключен на заводе-изготовителе. В случае подключения пульта управления к завесам самостоятельно, необходимо:

- Разобрать пульт, отвинтив два винта и отведя лицевую панель вверх;
- Подключить пятижильный кабель к пульту управления в соответствии с цветовой или цифровой маркировкой проводов кабеля управления и клеммной колодки пульта (рисунок 8);
- Закрепить пульт на стене, совместить фиксаторы в верхней части крышки с вырезами на корпусе, совместить кнопки с вырезами на крышке и закрепить крышку двумя винтами.

7.4.2 Пульты управления предусматривают подведение кабеля управления 5x0,5мм<sup>2</sup> методом «скрытой проводки». При необходимости подведения кабеля «наружной проводкой» необходимо в месте вывода кабеля из корпуса термостата сделать в стене углубление 50 x 10 мм.

7.4.3 **ВНИМАНИЕ!** При подключении завесы к сети кабель управления будет находиться под напряжением. Рекомендуется сначала подключить пульт к кабелю управления и перевести переключатели пульта в нерабочее положение, а затем подключить завесу к сети (в соответствии с п.7.3).

### 7.5 Ввод завесы в эксплуатацию

7.5.1 При вводе завесы в эксплуатацию необходимо убедиться в отсутствии препятствий для всасывания воздуха, проверить напряжение питания. При первом включении изделия происходит сгорание консервирующей смазки с поверхности ТЭНов с появлением дыма и характерного запаха. Поэтому рекомендуется перед монтажом включить завесу в режим полной мощности на 20 минут в хорошо проветриваемом помещении.

## 8 ТЕХНИЧЕСКОЕ ОБСЛУЖИВАНИЕ

8.1 Для обеспечения надежной и эффективной работы воздушно-тепловых завес, повышения их долговечности необходим правильный и регулярный технический уход. Для контроля работы завесы необходимо ежемесячно:

- Осматривать завесу и ТЭНы (отсутствие шума и вибраций при работе рабочих колес вентиляторов);
- При необходимости очищать поверхности завесы от загрязнения и пыли;
- Проверять электрические соединения завесы для выявления ослаблений, подгораний, окисления (ослабления устранить, подгорания и окисления зачистить).

8.2 Частое срабатывание аварийного термовыключателя не является нормальным режимом работы завесы и требует выявления причины. Перед повторным включением завесы, после автоматического выключения от перегрева, следует ее осмотреть и убедиться, что вентилятор вращается. При появлении повышенной вибрации, запаха плавления изоляции следует прекратить эксплуатацию и отключить завесу от сети.

8.3 Перед выключением оставить завесу работать несколько минут в режиме вентилятора для снятия остаточного тепла ТЭНов (п.4.7)

8.4 Все виды технического обслуживания проводятся по графику вне зависимости от технического состояния завес. Уменьшать установленный объем и изменять периодичность технического обслуживания не допускается.

8.5 Эксплуатация и техническое обслуживание завес должно осуществляться специально-подготовленным персоналом.

8.6 **ВНИМАНИЕ!** При длительных перерывах в эксплуатации необходимо для просушки ТЭНов ежемесячно включать завесу на время не менее 30 минут в режиме максимальной мощности.



8.7 Устанавливаются следующие виды технического обслуживания завес, с момента ввода изделия в эксплуатацию:

- Техническое обслуживание №1 (ТО-1), через 150-170 ч;
- Техническое обслуживание №2 (ТО-2), через 600-650 ч;
- Техническое обслуживание №3 (ТО-3), через 2500-2600 ч. но не реже 1 раза в год;

Примечание – количество часов реальной работы завесы.

8.8 При ТО-1 производятся:

- Внешний осмотр с целью выявления механических повреждений;
- Очистка наружной поверхности ТЭНов пылесосом (без демонтажа);
- Проверка надежности заземления изделия;
- Проверка состояния болтовых соединений;

8.9 При ТО-2 производятся:

- ТО-1;
- Проверка сопротивления изоляции завесы;
- Проверка уровня вибрации и шума органолептическим методом;

8.10 При ТО-3 производятся:

- ТО-2;
- Очистка рабочих колес вентиляторов от загрязнений (без демонтажа);
- Проверка состояния и крепления рабочих колес вентиляторов;
- Протяжка клемм, проверка отсутствия подгорания и окисления.

8.11 Предприятие потребитель должно вести учет технического обслуживания по форме, приведенной в

Таблице 2.

Таблица 2-Учет технического обслуживания

Дата	Количество часов работы с начала эксплуатации	Вид технического обслуживания	Замечания о техническом состоянии изделия	Должность, фамилия, подпись ответственного лица

## 9 ТРАНСПОРТИРОВКА И ХРАНЕНИЕ

9.1 Завесы упакованы в деревянные ящики по ГОСТ 9396 и (или) в картонные коробки с фирменным логотипом компании. Завесы в упаковке изготовителя могут транспортироваться всеми видами крытого транспорта при температуре от минус 50 до плюс 50°C и среднемесячной относительной влажности 80% (при температуре 25°C) в соответствии с манипуляционными знаками на упаковке с исключением возможных ударов и перемещений внутри транспортного средства.

9.2 Завесы должны храниться в упаковке изготовителя в помещении от минус 50 до плюс 50°C и среднемесячной относительной влажности 80% (при температуре 25°C).

9.3 **ВНИМАНИЕ!** После транспортирования или хранения завесы при отрицательных температурах, следует выдержать завесу в помещении, где предполагается ее эксплуатация, без включения в сеть не менее 2 часов.

## 10 УТИЛИЗАЦИЯ

10.1 Утилизация завесы после окончания срока эксплуатации не требует специальных мер безопасности и не представляет опасности для жизни, здоровья людей и окружающей среды.

## 11 ВОЗМОЖНЫЕ НЕИСПРАВНОСТИ И СПОСОБЫ ИХ УСТРАНЕНИЯ

11.1 В эксплуатации по различным причинам могут возникать неисправности изделия, нарушающие его нормальную работу. В таблице 3 рассмотрены наиболее характерные неисправности, возникавшие при эксплуатации данного изделия.

11.2 Все работы по отысканию и устранению неисправностей в электрических цепях изделия следует выполнять, соблюдая требование правил техники безопасности (раздел 5).



Т а б л и ц а 3-Возможные неисправности

Характер неисправности и ее внешнее проявление	Вероятная причина	Способ устранения
Завеса не включается	Отсутствует напряжение в сети.	Проверить напряжение по фазам.
	Обрыв кабеля управления	Проверить целостность кабеля управления, неисправный заменить.
	Расстояние и угол от дистанционного пульта до инфракрасного приемного устройства на выносном пульте превышает допустимые значения	Изменить расстояние и угол до инфракрасного приемного устройства на выносном пульте.
	Разряжены или отсутствуют элементы питания дистанционного пульта управления	Заменить или вставить элементы питания в дистанционный пульт управления.
	Неисправны кнопки пульта управления (IR03)	Проверить пульт управления по инструкции, находящийся в упаковке пульта управления.
	Неисправен роторный переключатель	Проверить целостность роторного переключателя
Вентилятор подает из завесы ненагретый воздух	Сработал аварийный термовыключатель	п.4.7
Снизилась сила струи с уменьшением расхода воздуха	Произошло сильное загрязнение решетки всасывающего окна	Прочистить решетку (раздел 8)
Завеса работает, но не обеспечивает требуемую температуру воздуха в тамбуре (вестибюле)	Наружные условия (температура воздуха и скорость ветра) оказались более «жесткими», чем расчетные	Принять временные меры по механической защите проема.
	Увеличился поток людей через двери против расчетного	Открыть дополнительный проем, защищенный завесой
		Временно установить возле проема дополнительный источник тепла (теповентилятор)
Приточно-вытяжная механическая вентиляция разбалансирована: давление в помещении ниже, чем на улице	Проверить давление в помещении. Сбалансировать вентиляцию. При сильных прорывах холодного воздуха усилить приток вентиляции (создать избыточное давление)	
Не срабатывает отключение завесы с пульта управления (завеса продолжает подавать нагретый воздух)	Произошло механическое заклинивание пускателя. ТЭНы продолжают греть воздух. Цепь вентилятора замкнута через продувочный датчик (50°C)	Отключить завесу через автоматический выключатель. Заменить пускатель.

## 12 ГАРАНТИЙНЫЕ ОБЯЗАТЕЛЬСТВА

12.1 Предприятие-изготовитель гарантирует надежную и бесперебойную работу завесы в течение 24 месяцев со дня продажи.

12.2 Если какая-либо деталь выйдет из строя по причине дефекта материала или изготовления она будет бесплатно отремонтирована или заменена ЗАО «НПО «Тепломаш».

12.3 На завесы распространяется гарантия от сквозной коррозии. Если какая-либо часть корпуса завесы подверглась сквозной коррозии, то поврежденная часть будет бесплатно отремонтирована или заменена. Термин «сквозная коррозия» означает наличие в корпусе сквозного отверстия, возникшего в результате коррозии корпуса снаружи или изнутри по причине исходного дефекта материала или изготовления.

12.4 ЗАО «НПО «Тепломаш» не несет ответственности, если необходимость ремонта или замены детали была вызвана одним из следующих факторов:

- Внешним повреждением завес (вмятины, трещины и прочие повреждения, нанесённые извне);
- Несоблюдением всех рекомендаций и предписаний завода-изготовителя, относящихся к монтажу, подключению, применению и эксплуатации, приведенных в данном паспорте;
- Использованием при монтаже, подключении, наладке и эксплуатации элементов, и компонентов, не рекомендованных производителем;
- Несанкционированными производителем переделками или изменением конструкции оборудования;
- Эксплуатационным износом деталей при неправильной эксплуатации.
- Непроведением регулярного технического обслуживания завес с момента приёмки их в эксплуатацию.

12.5 Техническое обслуживание завес должно осуществляться в соответствии с разделом 8 настоящего паспорта. Проведение технического обслуживания может осуществляться только специально подготовленным персоналом. Результаты технического обслуживания отмечаются в паспорте на продукцию, заполняемом уполномоченным специалистом.

12.6 Паспорт подлежит сохранению в течение всего срока действия гарантийных обязательств.

12.7 Производитель не осуществляет проведение регулярного технического обслуживания за свой счёт и так же не оплачивает проведение обслуживания сторонними организациями.

12.8 В случае выхода изделия из строя в период гарантийного срока предприятие-изготовитель принимает претензии только при получении от заказчика технически обоснованного акта с указанием характера неисправности, назначения помещения, условий эксплуатации и заполненного свидетельства о пуско-наладочных испытаниях. Бланк акта по форме ТМ-13 можно взять с сайта <http://www.teplomash.ru/service/>

12.9 Гарантийный (по предъявлению гарантийного талона со штампом торговой организации и паспорта на изделие) и послегарантийный ремонт завесы осуществляется на заводе-изготовителе.

12.10 Гарантия не предусматривает ответственность ЗАО «НПО «Тепломаш» за потерянное время, причиненное неудобство, потерю мобильности или какой-либо иной ущерб, причиненный Вам (или другим лицам) в результате дефекта, на который распространяется гарантийное обязательство, либо ущерба, являющегося следствием этого дефекта.

**РЕКЛАМАЦИИ БЕЗ ТЕХНИЧЕСКОГО АКТА И ПАСПОРТА  
НА ИЗДЕЛИЕ С ЗАПОЛНЕННЫМ СВИДЕТЕЛЬСТВОМ  
О ПОДКЛЮЧЕНИИ НЕ ПРИНИМАЮТСЯ!**

Гарантийный и послегарантийный ремонт осуществляется по адресу:

195279, Санкт-Петербург, шоссе Революции, 90

Тел. (812) 301-99-40, тел./факс (812) 327-63-82

Сервис-центр: (812) 493-35-98

Т а б л и ц а 4-Сечение медных проводов подводящих кабелей для завес

Модель завесы	КЭВ-6П1261Е		КЭВ-8П1061Е	КЭВ-10П1061Е
	220В	380В	380В	
Автоматический выключатель	32А	16А	25А	32А
Кабель	3x4,0	5x1,5	5x4,0	5x4,0

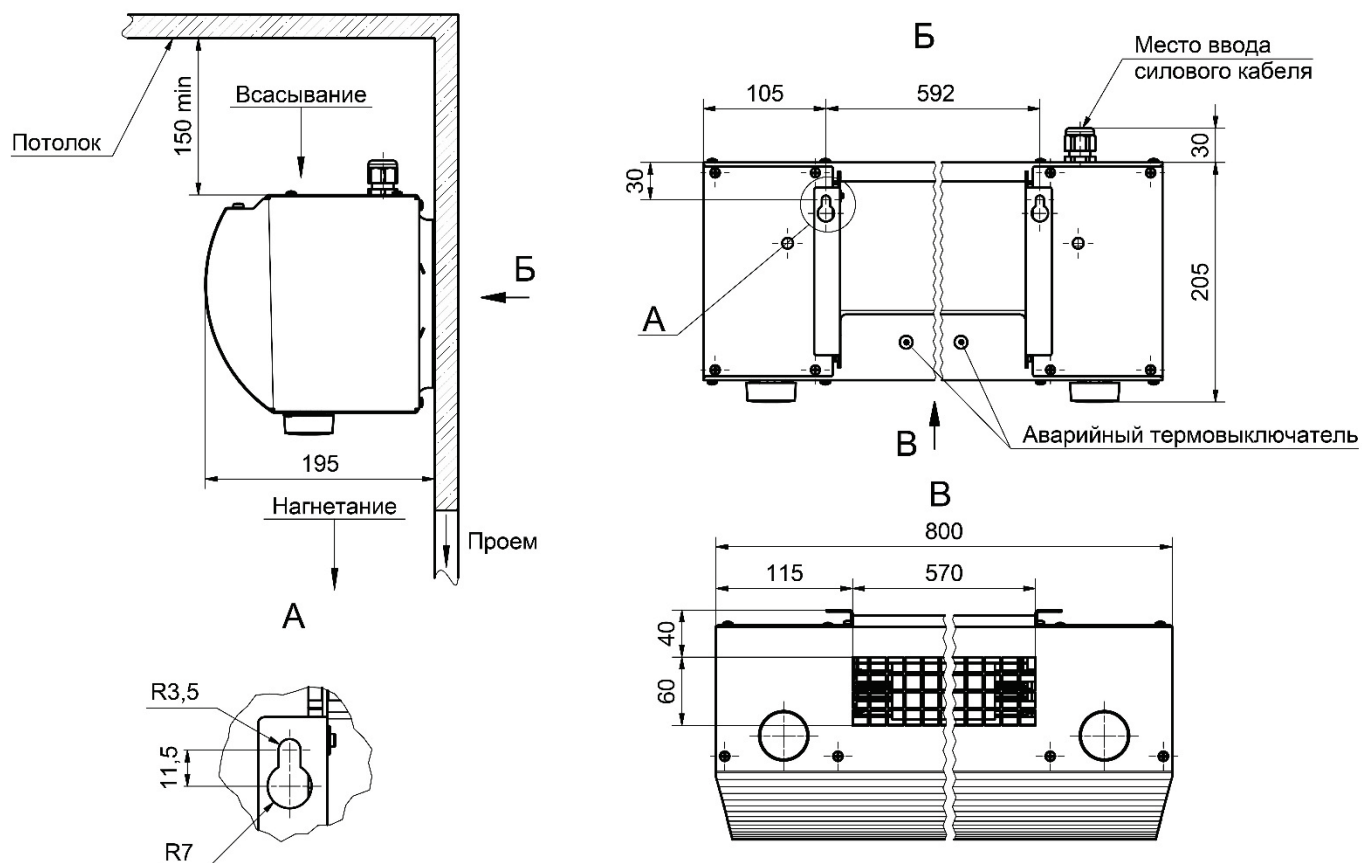
Продолжение таблицы 4

Модель завесы	КЭВ-4П1141Е	КЭВ-5П1141Е	КЭВ-3П1151Е	КЭВ-4П1151Е	КЭВ-5П1151Е
		220В			
Автоматический выключатель	25А	32А	16А	25А	32А
Кабель	3x4,0	3x4,0	3x1,5	3x4,0	3x4,0

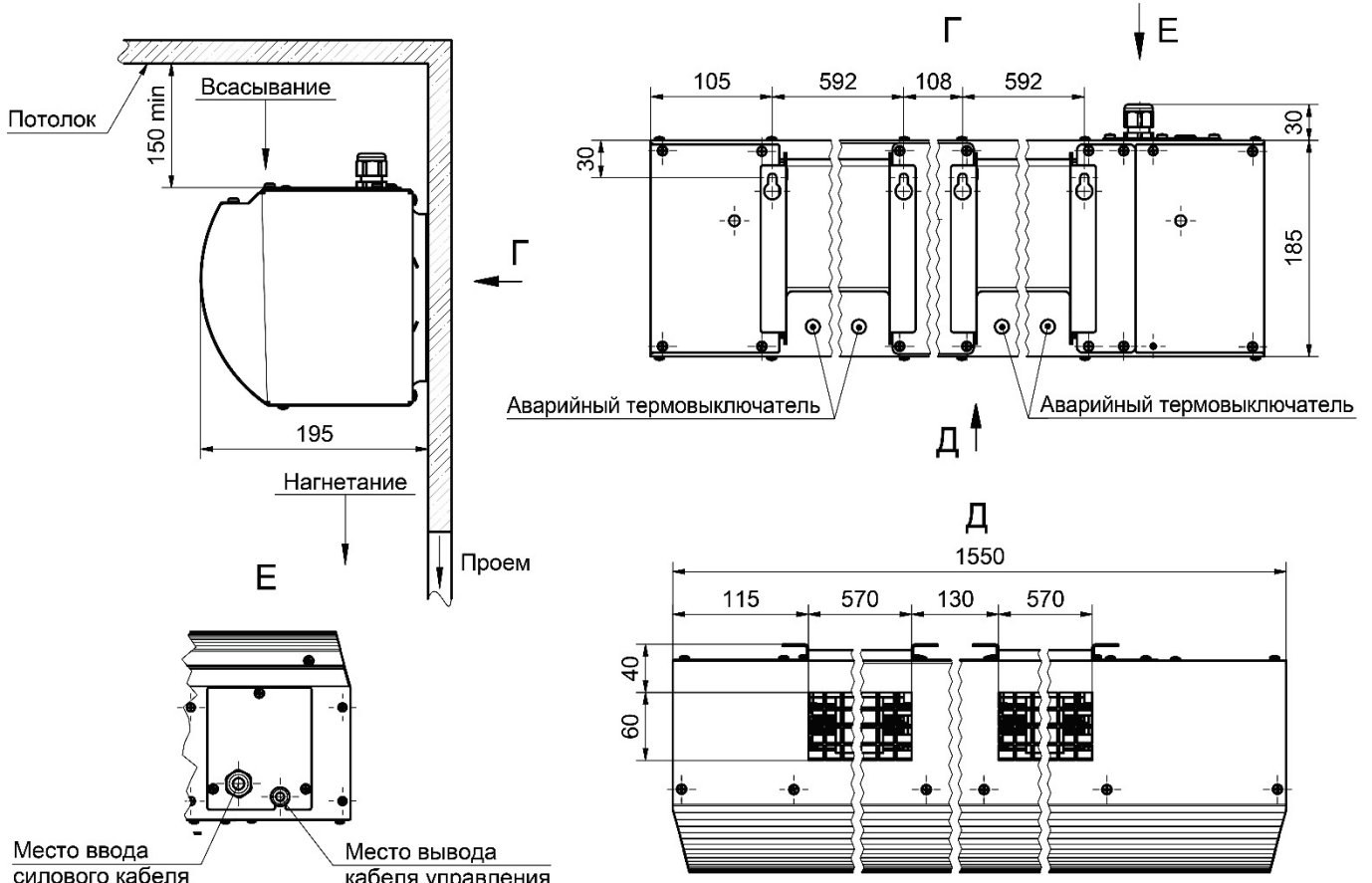
**П р и м е ч а н и е** – использовать кабели с многопроволочными жилами

Рисунок 1-Габаритные и крепежные размеры

**КЭВ-4;5П1141, КЭВ-3;4;5П1151Е**



# КЭВ-6П1261Е, КЭВ-8;10П1061Е



Место ввода силового кабеля  
 Место вывода кабеля управления  
 Рисунок 2-Электрическая схема КЭВ-6П1261Е

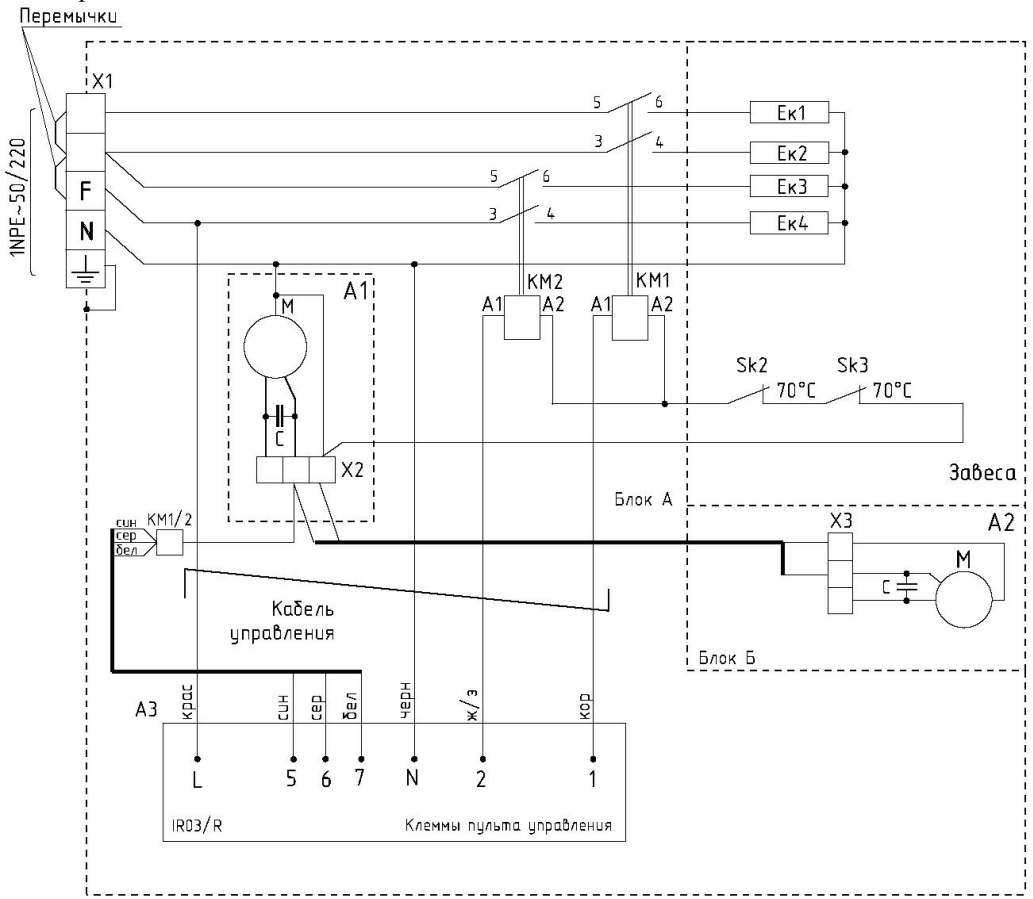


Рисунок 3-Электрическая схема КЭВ-8;10П1061Е

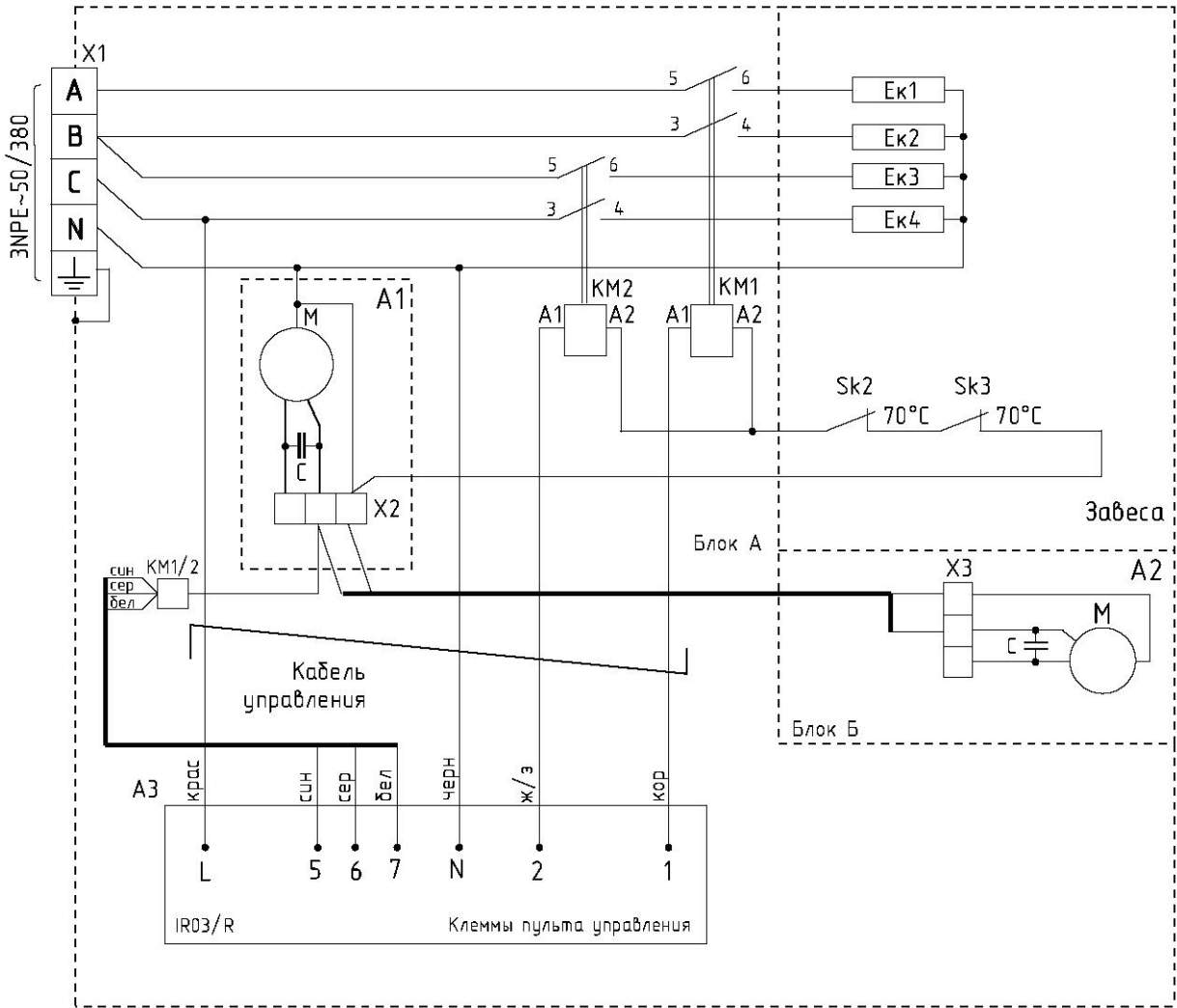


Рисунок 4-Электрическая схема КЭВ-4П1141Е

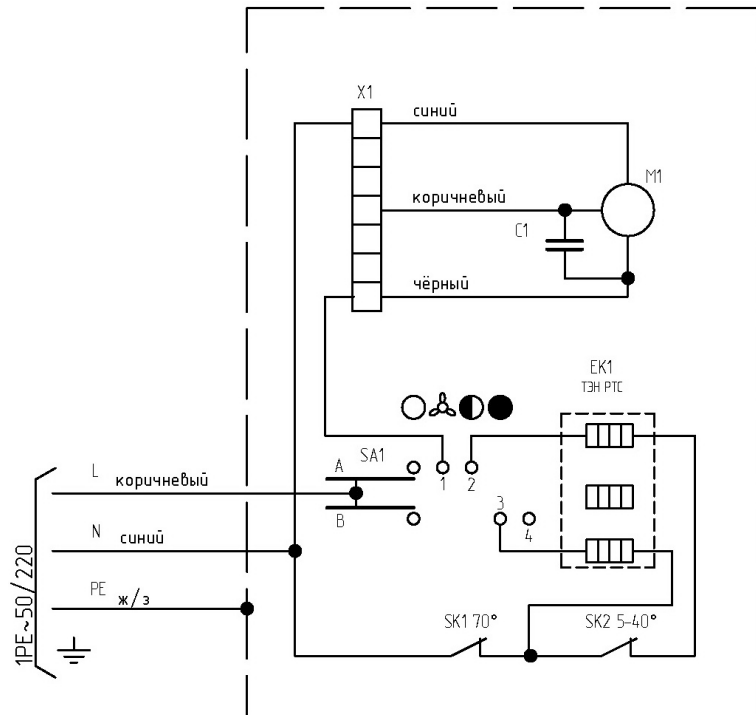


Рисунок 5-Электрическая схема КЭВ-5П1141Е

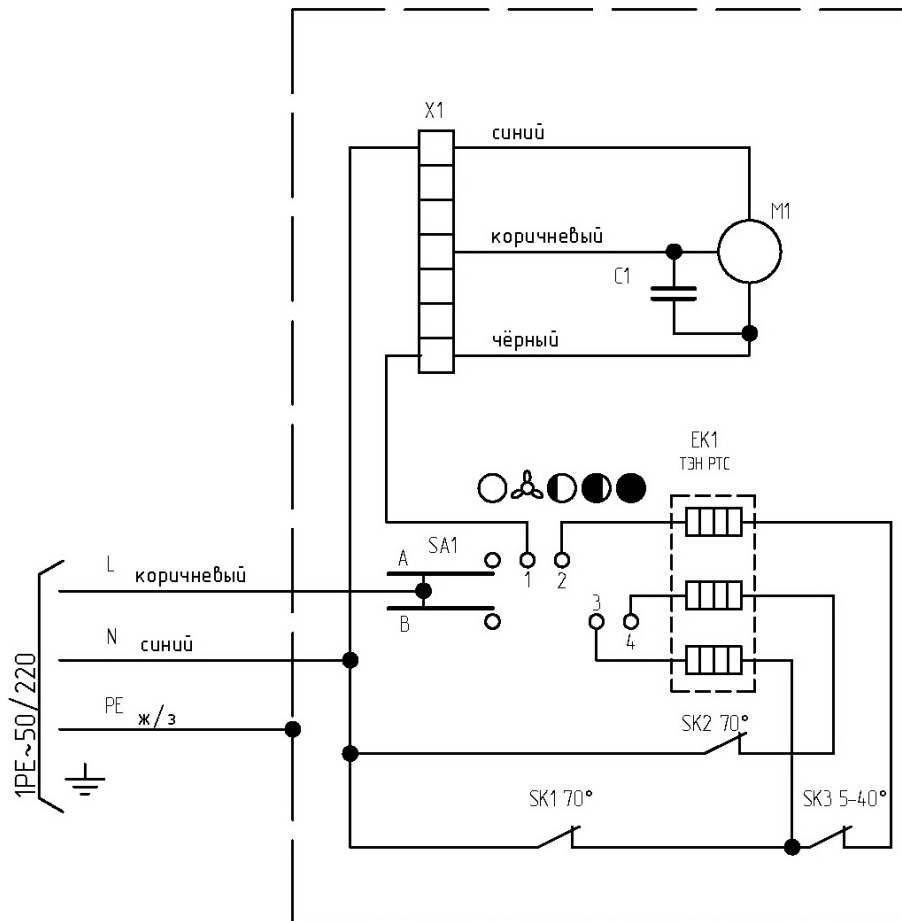


Рисунок 6-Электрическая схема КЭВ-3;4; П1151Е

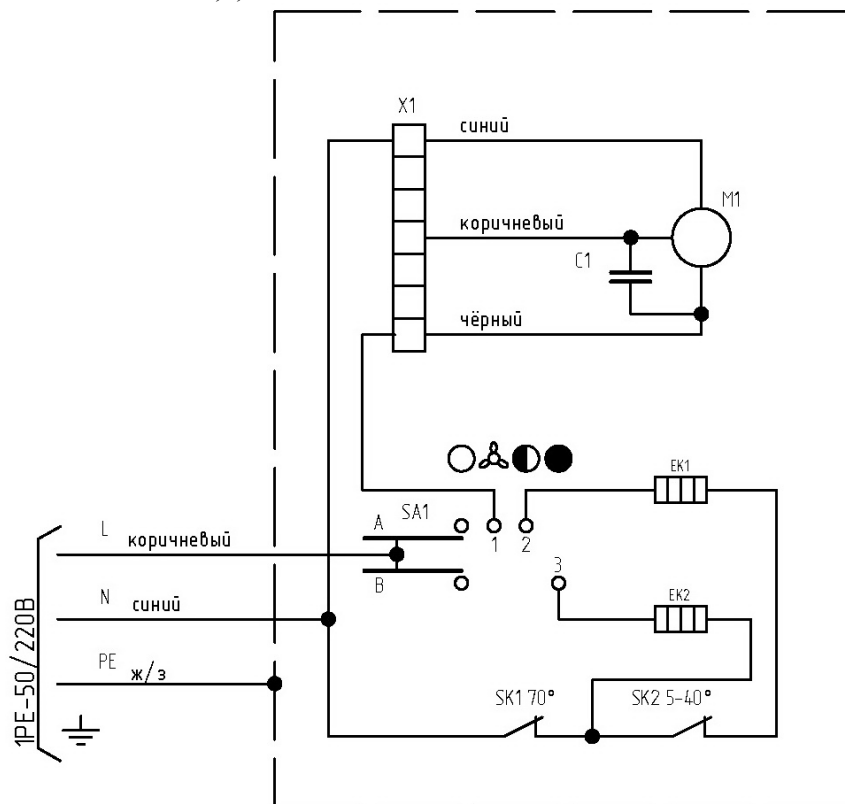


Рисунок 7-Электрическая схема КЭВ-5П1151Е

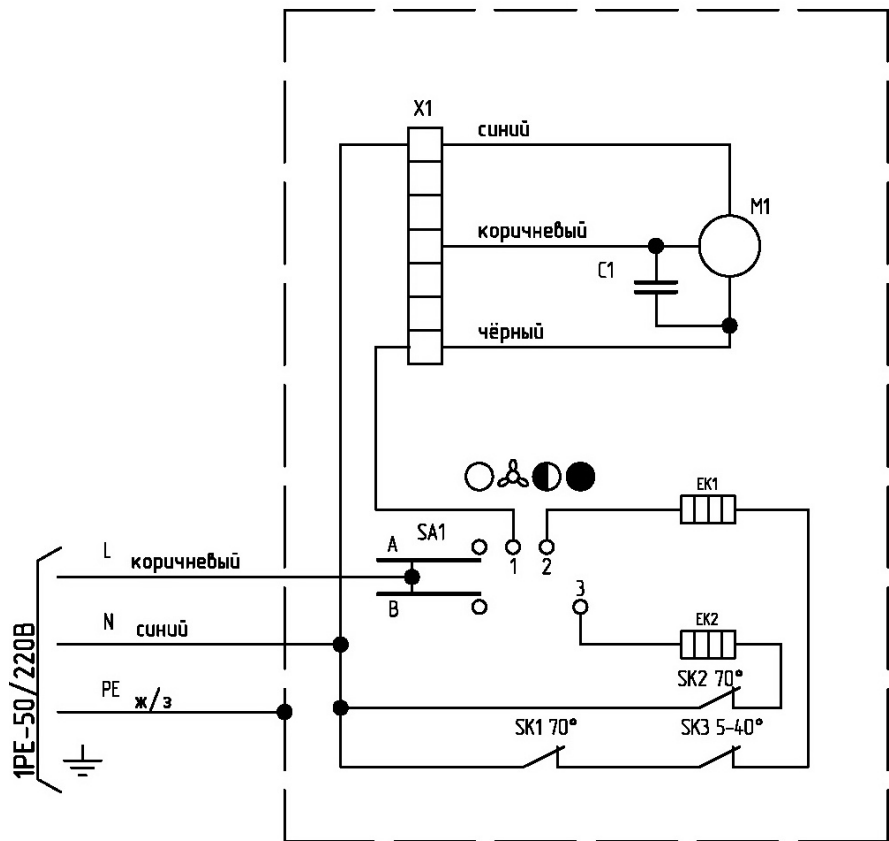
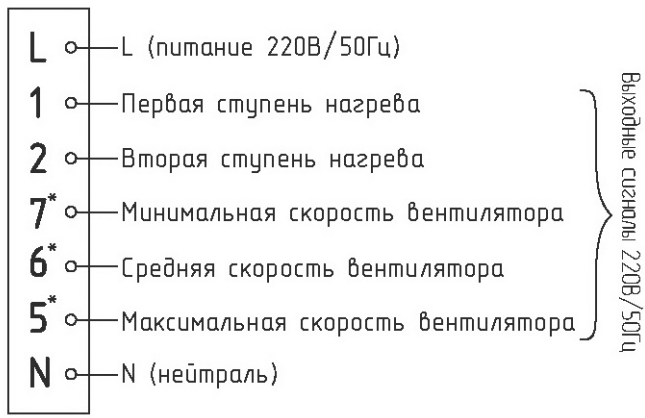


Рисунок 8-Назначение клемм пульта управления (IR03)



\*- Завесы имеют только одну скорость вращения вентиляторов. Провода от контактов 5,6,7 в завесе соединяются вместе и при включении любой скорости, вращение вентиляторов остается максимальной.



### 13 СВИДЕТЕЛЬСТВО О ПРИЕМКЕ

Воздушно-тепловая завеса марки: (нужное отметить)

- |                          |              |                          |             |                          |             |
|--------------------------|--------------|--------------------------|-------------|--------------------------|-------------|
| <input type="checkbox"/> | КЭВ-6П1261Е  | <input type="checkbox"/> | КЭВ-4П1141Е | <input type="checkbox"/> | КЭВ-3П1151Е |
| <input type="checkbox"/> | КЭВ-8П1061Е  | <input type="checkbox"/> | КЭВ-5П1141Е | <input type="checkbox"/> | КЭВ-4П1151Е |
| <input type="checkbox"/> | КЭВ-10П1061Е |                          |             | <input type="checkbox"/> | КЭВ-5П1151Е |

Заводской номер № \_\_\_\_\_

СБ

Отметка ОТК

Воздушно-тепловая завеса «Бриллиант» смесительного типа изготовлена и принята в соответствии с требованиями ТУ 4864-030-54365100-2011 и признана годной к эксплуатации. Завеса имеет сертификат соответствия № С-RU.ME05.B.00013 от 06.12.2011, выданный органом по сертификации электрических машин, трансформаторов, электрооборудования и приборов (АНО "НТЦ" ОС ЭЛМАТЭП").

Дата изготовления \_\_\_\_/\_\_\_\_/\_\_\_\_

М.П.

### 14 СВИДЕТЕЛЬСТВО О ПОДКЛЮЧЕНИИ

Завеса КЭВ - \_\_\_\_ П \_\_\_\_ Е

Заводской номер № \_\_\_\_\_

Подключена к сети в соответствии с п.7 Паспорта

Специалистом - электриком Ф.И.О.: \_\_\_\_\_

Имеющим \_\_\_\_\_ группу по электробезопасности,

Подтверждающий документ \_\_\_\_\_

Дата подключения: « \_\_\_\_ » \_\_\_\_\_ 20 \_\_\_\_ г.

\_\_\_\_\_  
(Подпись)