

Серия 300Е. Потолочная завеса

Вкладыш к паспорту

«Воздушно-тепловая завеса КЭВ-ПЕ»

1. Потолочная завеса целиком встроена в подвесной потолок. Ее всасывающее окно и сопло располагаются в плоскости подвесного потолка. Габаритные и крепежные размеры (рис. 4).
2. Доступ к вентиляторному узлу завесы, источнику тепла и элементам электрической схемы осуществляется через переднюю панель. Для снятия передней панели необходимо открутить все доступные винты, удерживающие панель. После этого сдвинуть панель вдоль завесы сначала в одну сторону, затем в другую для выхода панели из боковых стенок.
3. Технические характеристики завесы указаны в таблице 1:

Таблица 1 Технические характеристики

Завесы с электрическим источником тепла	КЭВ-6П3250Е	КЭВ-9П3050Е	КЭВ-12П3060Е	КЭВ-18П3060Е
Параметры питающей сети, В/Гц	220/50 (380/50)		380/50	
Режимы мощности ¹ , кВт	*/4/6	*/4,5/9	*/6/12	*/9/18
Расход воздуха, м ³ /ч	1200/1400/1650		2400/2800/3300	
Скорость воздуха на выходе из сопла, м/с	5,8			
Эффективная длина струи ² , м	3,5			
Габаритные размеры ³ (ДхШхВ), мм	1105x445x300		2050x445x300	
Подогрев воздуха при максимальной мощности:				
-максимальный расход, °С	12		18	
-минимальный расход, °С	15		22	
Масса, кг	30		54	
Потребляемая мощность двигателей, Вт	100		200	
Максимальный ток, А	28 (10)	14	18,5	28
Звуковое давление на расстоянии 5м, дБ (А)	52		55	
Количество завес, подключаемых к одному пульту управления (IR03), шт.	4		2	
Примечания				
1 при номинальном напряжении заданные параметры могут отличаться на $\pm 5\%$ от указанных.				
* режим вентилятора				
2 эффективная длина струи может служить оценкой допустимой высоты установки верхней завесы или ширины (полуширины) проема боковой завесы только для «мягких» наружных условий ($t_n \geq 0^\circ\text{C}$, ветер 1м/с) и сбалансированной приточно-вытяжной вентиляции. Любое ужесточение условий уменьшает эффективную длину струи.				
3 размеры без учёта креплений и гермовводов.				

4. Завеса КЭВ-6П3250Е в стандартном исполнении подключается к сети 220В/50Гц. Для ее самостоятельного подключения к трехфазной сети 380В/50Гц, необходимо снять две перемычки, подключить трехфазный пятижильный кабель следующим образом: защитный и нулевой проводники соответственно к клеммам \perp и N, фазу С на клемму F, фазы В и А – на две свободные клеммы.

Рисунок 1. Электрическая схема завесы КЭВ-6П3250Е

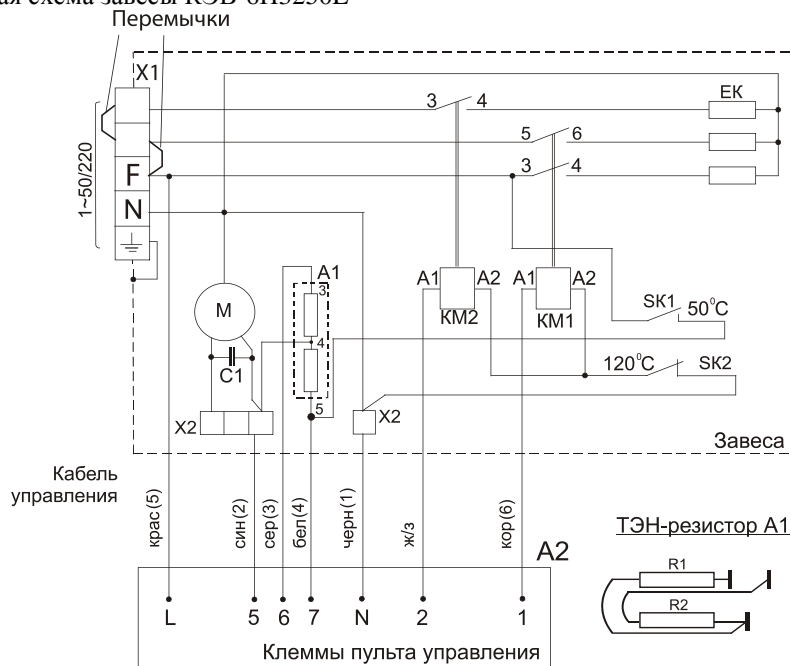


Рисунок 2. Электрическая схема завесы КЭВ-9П3050Е

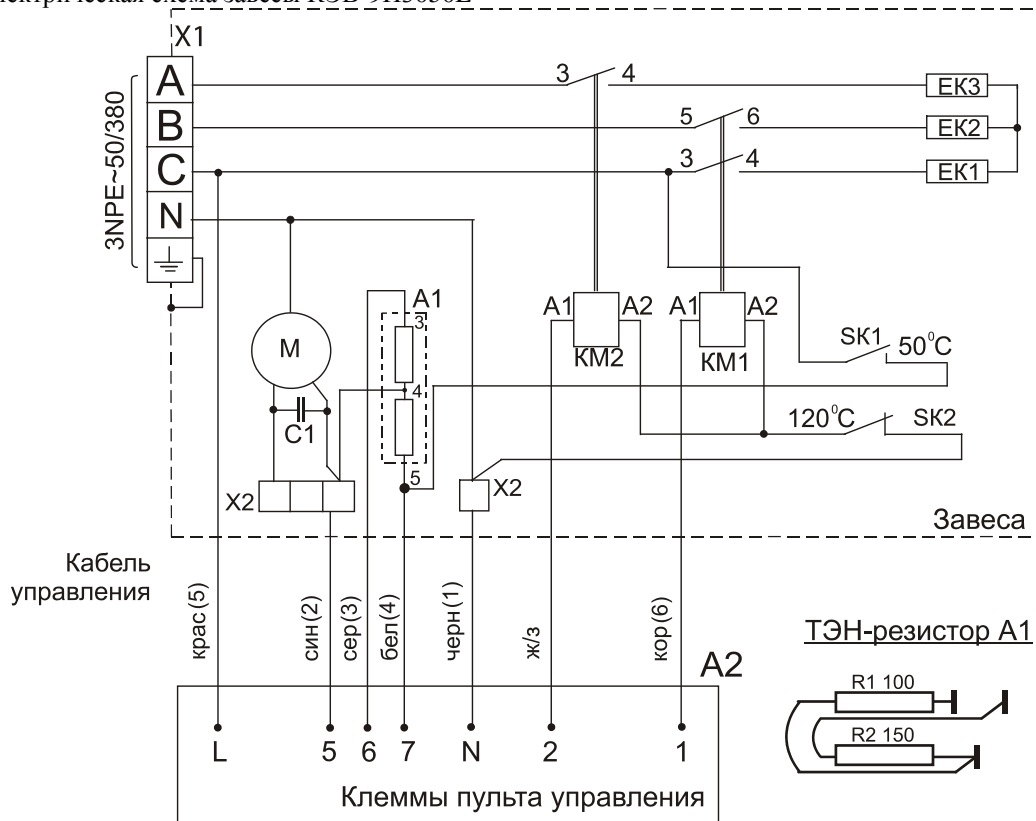


Рисунок 3. Электрическая схема завесы КЭВ-12;18П3060Е

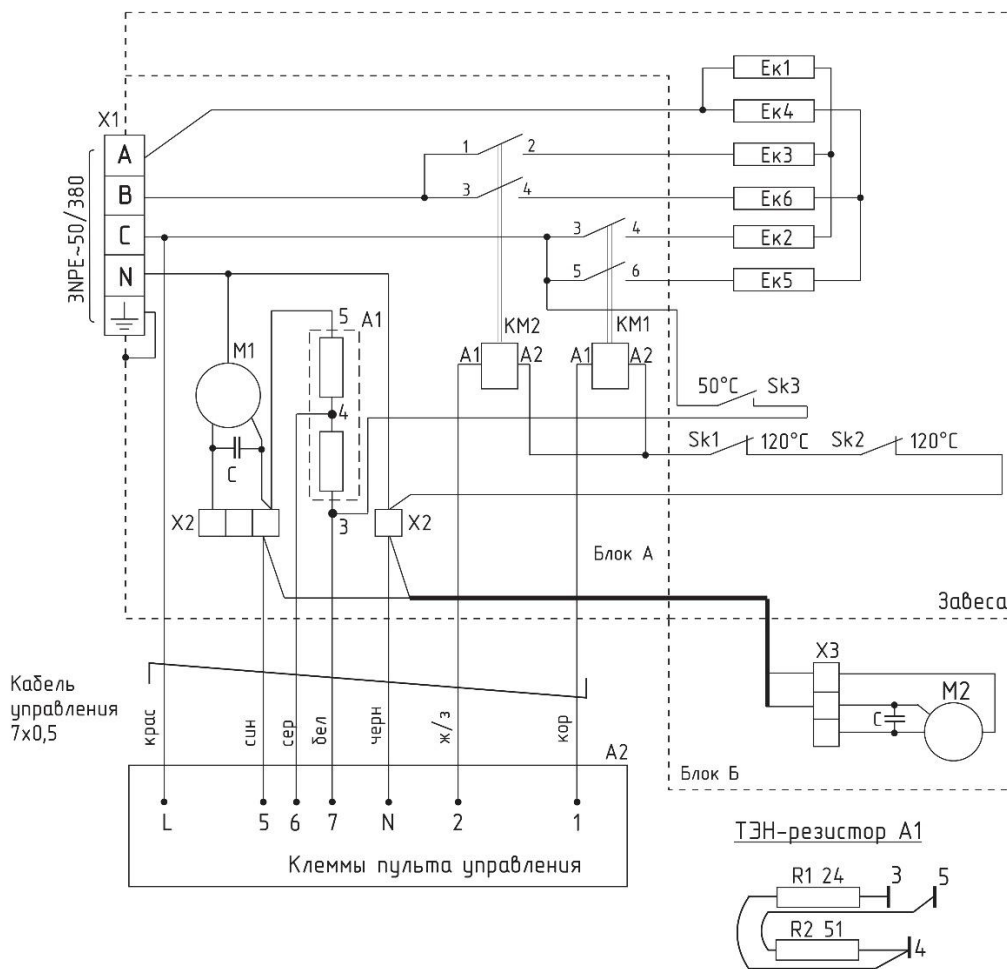
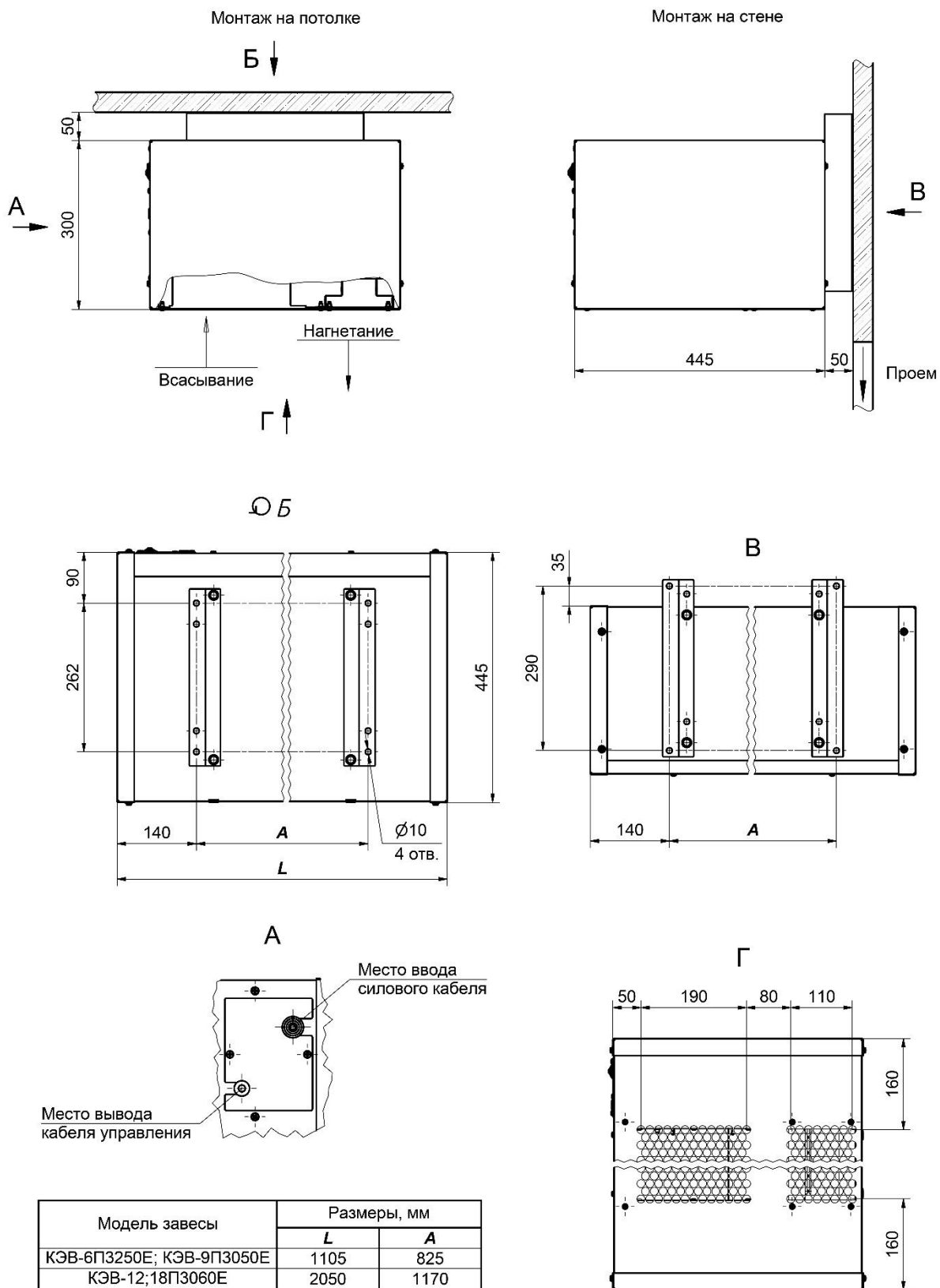


Рисунок 4. Габаритные и крепежные размеры



В остальном необходимо соблюдать все разделы Паспорта.